

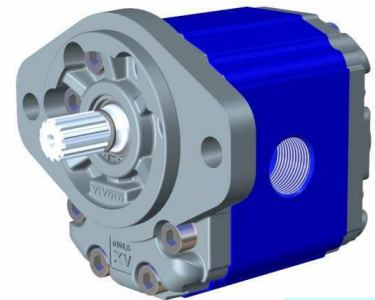
motore unidirezionale - serie XV

XV-3U

MOTORE TIPO ""SAE B""
BASE Ø101.6 - ALBERO SCANALATO

X 3 U 78 32 I E E A

Serie	X	serie XV
Gruppo	3	gruppo 3
Categoria	U	motore unidirezionale
Cilindrata	78	38
Base	32	Ø101.6 SAE B rotazione destra
Albero	I	SCF04 - Scanalato Ø21.81 z=13, H=33.55 SAE J498-13T-16/32DP (SAE B)
Corpo	IN	aspirazione - 1" BSP
	OUT	mandata - 1" BSP
Coperchio	A	standard

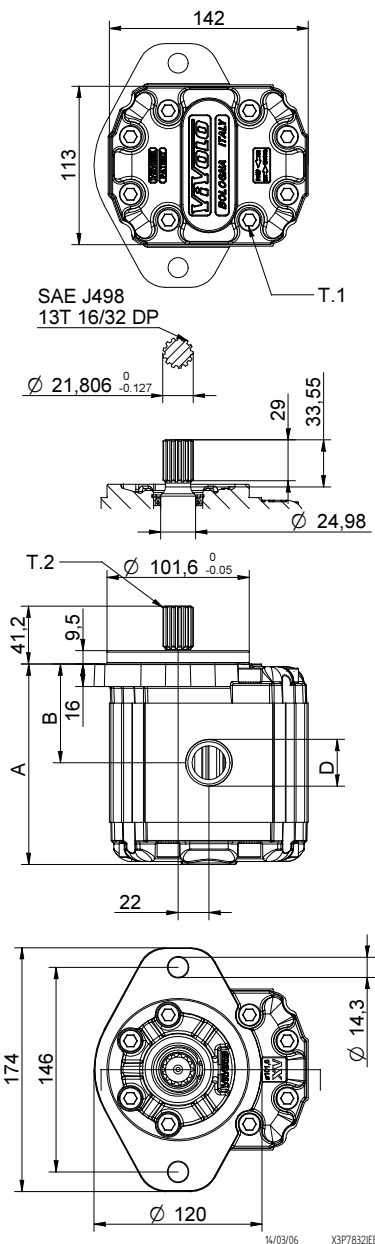


XU331

Tabella dati tecnici						
TIPO	Cilindrata	Pressione Max.		CODICE		
		cm3/giro	P1 bar	P3 bar	Rotazione Sinistra	Rotazione destra
XV-3U/15	14,89	250	270	X 3 U 66 31 I D D A	X 3 U 66 32 I D D A	
XV-3U/18	17,37	250	270	X 3 U 68 31 I D D A	X 3 U 68 32 I D D A	
XV-3U/21	21,10	250	270	X 3 U 70 31 I D D A	X 3 U 70 32 I D D A	
XV-3U/27	26,97	250	270	X 3 U 72 31 I E E A	X 3 U 72 32 I E E A	
XV-3U/32	32,27	250	270	X 3 U 74 31 I E E A	X 3 U 74 32 I E E A	
XV-3U/38	38,47	250	270	X 3 U 78 31 I E E A	X 3 U 78 32 I E E A	
XV-3U/43	43,44	250	270	X 3 U 79 31 I E E A	X 3 U 79 32 I E E A	
XV-3U/47	47,16	230	250	X 3 U 80 31 I E E A	X 3 U 80 32 I E E A	
XV-3U/51	50,88	230	250	X 3 U 81 31 I E E A	X 3 U 81 32 I E E A	
XV-3U/54	54,60	230	250	X 3 U 82 31 I E E A	X 3 U 82 32 I E E A	
XV-3U/61	60,81	230	250	X 3 U 83 31 I F F A	X 3 U 83 32 I F F A	
XV-3U/64	64,53	210	230	X 3 U 85 31 I F F A	X 3 U 85 32 I F F A	
XV-3U/70	70,74	200	220	X 3 U 86 31 I F F A	X 3 U 86 32 I F F A	
XV-3U/74	74,46	180	200	X 3 U 87 31 I F F A	X 3 U 87 32 I F F A	
XV-3U/90	86,87	150	170	X 3 U 89 31 I F F A	X 3 U 89 32 I F F A	

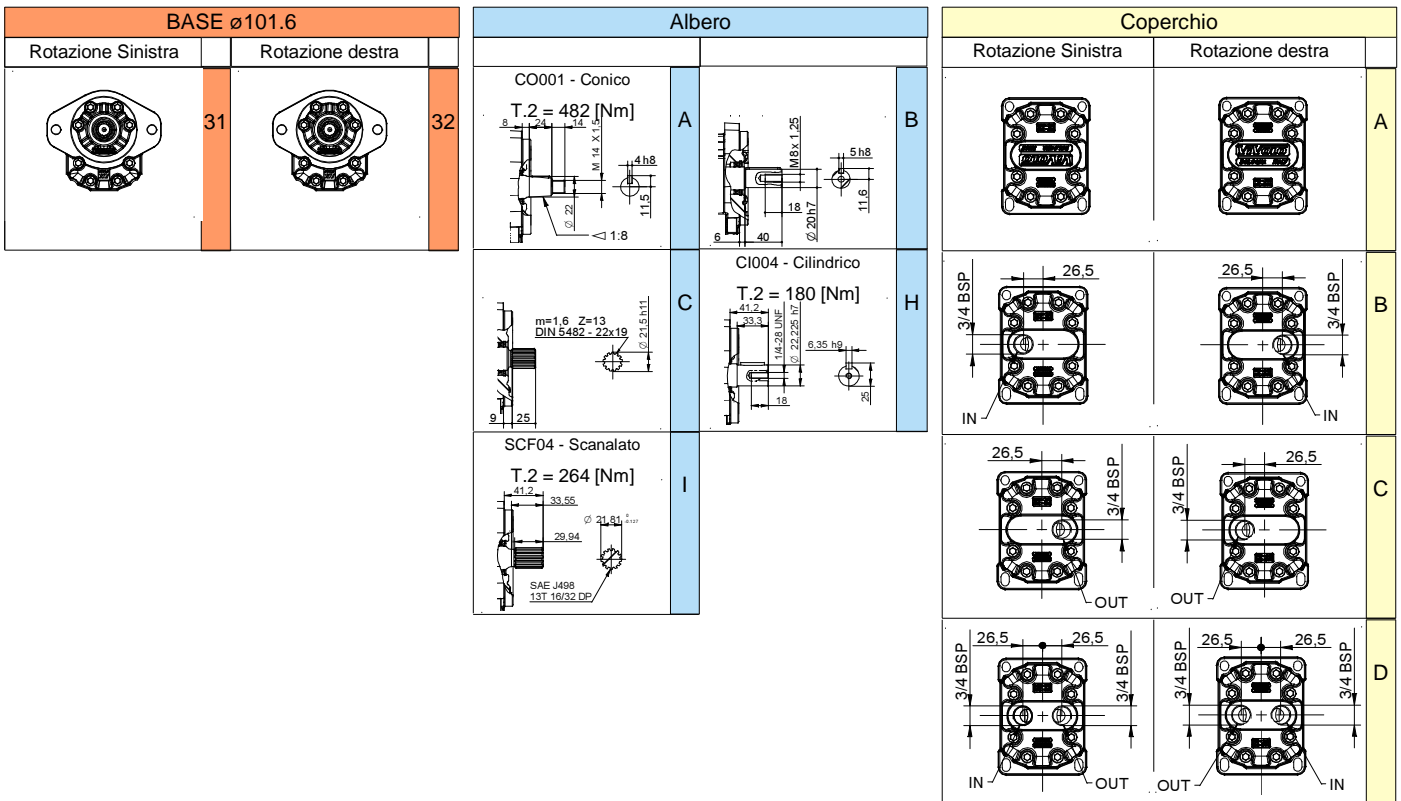
P1) Pressione max. di esercizio - P3) Pressione max. di picco
Per applicazioni gravose si consiglia di verificare la coppia ammissibile dell'albero

Tabella dimensioni					
TIPO	Peso	A	B	D	D
	kg	mm	mm	IN	OUT
XV-3U/15	7,010	124,0	61,0	3/4" BSPP	3/4" BSPP
XV-3U/18	7,070	126,0	62,0	3/4" BSPP	3/4" BSPP
XV-3U/21	7,150	129,0	63,5	3/4" BSPP	3/4" BSPP
XV-3U/27	7,250	133,0	65,5	1" BSPP	1" BSPP
XV-3U/32	7,390	138,0	68,0	1" BSPP	1" BSPP
XV-3U/38	7,520	143,0	70,5	1" BSPP	1" BSPP
XV-3U/43	7,630	147,0	72,5	1" BSPP	1" BSPP
XV-3U/47	7,710	150,0	74,0	1" BSPP	1" BSPP
XV-3U/51	7,790	153,0	75,5	1" BSPP	1" BSPP
XV-3U/54	7,870	156,0	77,0	1" BSPP	1" BSPP
XV-3U/61	8,010	161,0	79,5	1" 1/4 BSPP	1" 1/4 BSPP
XV-3U/64	8,090	164,0	81,0	1" 1/4 BSPP	1" 1/4 BSPP
XV-3U/70	8,220	169,0	83,5	1" 1/4 BSPP	1" 1/4 BSPP
XV-3U/74	8,300	172,0	85,0	1" 1/4 BSPP	1" 1/4 BSPP
XV-3U/90	8,570	182,0	90,0	1" 1/4 BSPP	1" 1/4 BSPP



T.1 = 60÷65 [Nm] - coppia di serraggio viti M10
T.2 = 264 [Nm] - coppia ammissibile dell'albero (N.B. Per la scelta dell'albero verificare sempre la coppia ammissibile).

BASE $\varnothing 101.6$



Cilindrata	
TIPO	CODICE
XV-3U/15	66
XV-3U/18	68
XV-3U/21	70
XV-3U/27	72
XV-3U/32	74
XV-3U/38	78
XV-3U/43	79
XV-3U/47	80
XV-3U/51	81
XV-3U/54	82
XV-3U/61	83
XV-3U/64	85
XV-3U/70	86
XV-3U/74	87
XV-3U/90	89

Corpi standard				
Cilindrata	cm3/giro	Filettature standard		
15		A - A	D - D	H - H
18		A - A	D - D	H - H
21		A - A	D - D	H - H
27		A - A	E - E	H - H
32		B - B	E - E	H - H
38		B - B	E - E	H - H
43		B - B	E - E	H - H
47		B - B	E - E	H - H
51		B - B	E - E	H - H
54		B - B	E - E	H - H
61		C - C	F - F	
64		C - C	F - F	
70		C - C	F - F	
74		C - C	F - F	
90		C - C	F - F	

Tabella con indicate le combinazioni delle flangiature e filettature standard disponibili a magazzino

