

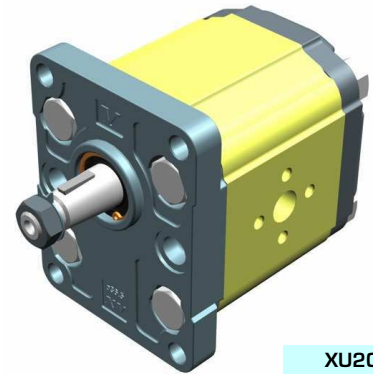
# motore unidirezionale - serie XV

# XV-2U

MOTORE STANDARD EUROPEO  
BASE Ø36.5 - ALBERO CONICO

**X 2 U 51 02 E P O A**

|            |     |   |
|------------|-----|---|
| Serie      | X   | serie XV  |
| Gruppo     | 2   | gruppo 2  |
| Categoria  | U   | motore unidirezionale                                 |
| Cilindrata | 51  | 17  |
| Base       | 02  | Ø36.5 STANDARD EUROPEA rotazione destra               |
| Albero     | E   | CO001 - Conico 1:8 - ø17.4 - M12x1.5 - linguetta sp.4 |
| Corpo      | IN  | aspirazione - Ø40 Ø20 M8                              |
|            | OUT | mandata - Ø30 Ø13.5 M6                                |
| Coperchio  | A   | standard  |



XU201

Tabella dati tecnici

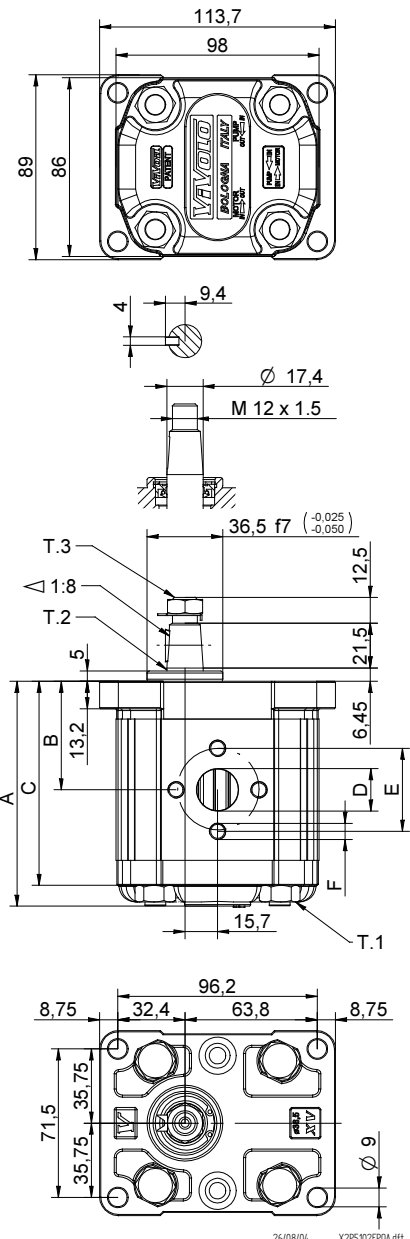
| TIPO     | Cilindrata<br>cm <sup>3</sup> /giro | Pressione Max. |        | CODICE              |                     |
|----------|-------------------------------------|----------------|--------|---------------------|---------------------|
|          |                                     | P1 bar         | P3 bar | Rotazione Sinistra  | Rotazione destra    |
| XV-2U/04 | 4,20                                | 260            | 300    | X 2 U 41 01 E O O A | X 2 U 41 02 E O O A |
| XV-2U/06 | 6,00                                | 260            | 300    | X 2 U 43 01 E O O A | X 2 U 43 02 E O O A |
| XV-2U/09 | 8,40                                | 260            | 300    | X 2 U 45 01 E O O A | X 2 U 45 02 E O O A |
| XV-2U/11 | 10,80                               | 260            | 300    | X 2 U 47 01 E O O A | X 2 U 47 02 E O O A |
| XV-2U/14 | 14,40                               | 250            | 290    | X 2 U 49 01 E P O A | X 2 U 49 02 E P O A |
| XV-2U/17 | 16,80                               | 230            | 270    | X 2 U 51 01 E P O A | X 2 U 51 02 E P O A |
| XV-2U/19 | 19,20                               | 210            | 250    | X 2 U 53 01 E P O A | X 2 U 53 02 E P O A |
| XV-2U/22 | 22,80                               | 200            | 240    | X 2 U 55 01 E P O A | X 2 U 55 02 E P O A |
| XV-2U/26 | 26,20                               | 170            | 210    | X 2 U 57 01 E Q P A | X 2 U 57 02 E Q P A |
| XV-2U/30 | 30,00                               | 160            | 200    | X 2 U 59 01 E Q P A | X 2 U 59 02 E Q P A |
| XV-2U/34 | 34,20                               | 150            | 190    | X 2 U 61 01 E Q P A | X 2 U 61 02 E Q P A |
| XV-2U/40 | 39,60                               | 140            | 180    | X 2 U 63 01 E Q P A | X 2 U 63 02 E Q P A |

P1) Pressione max. di esercizio - P3) Pressione max. di picco

Per applicazioni gravose si consiglia di verificare la coppia ammissibile dell'albero

Tabella dimensioni

| TIPO     | Peso<br>kg | A     | B    | C     | D     | E  | F       | D     | E  | F       |
|----------|------------|-------|------|-------|-------|----|---------|-------|----|---------|
|          |            | mm    | mm   | mm    | IN    |    |         | OUT   |    |         |
| XV-2U/04 | 2,200      | 87,2  | 41,7 | 77,2  | ø13,5 | 30 | M6x1    | ø13,5 | 30 | M6x1    |
| XV-2U/06 | 2,300      | 90,2  | 43,2 | 80,2  | ø13,5 | 30 | M6x1    | ø13,5 | 30 | M6x1    |
| XV-2U/09 | 2,400      | 94,2  | 45,2 | 84,2  | ø13,5 | 30 | M6x1    | ø13,5 | 30 | M6x1    |
| XV-2U/11 | 2,500      | 98,2  | 47,2 | 88,2  | ø13,5 | 30 | M6x1    | ø13,5 | 30 | M6x1    |
| XV-2U/14 | 2,700      | 104,2 | 50,2 | 94,2  | ø13,5 | 30 | M6x1    | ø20   | 40 | M8X1,25 |
| XV-2U/17 | 2,800      | 108,2 | 52,2 | 98,2  | ø13,5 | 30 | M6x1    | ø20   | 40 | M8X1,25 |
| XV-2U/19 | 2,900      | 112,2 | 54,2 | 102,2 | ø13,5 | 30 | M6x1    | ø20   | 40 | M8X1,25 |
| XV-2U/22 | 3,050      | 118,2 | 57,2 | 108,2 | ø13,5 | 30 | M6x1    | ø20   | 40 | M8X1,25 |
| XV-2U/26 | 3,150      | 122,2 | 59,2 | 112,2 | ø20   | 40 | M8X1,25 | ø23,5 | 40 | M8X1,25 |
| XV-2U/30 | 3,400      | 130,2 | 63,2 | 120,2 | ø20   | 40 | M8X1,25 | ø23,5 | 40 | M8X1,25 |
| XV-2U/34 | 3,600      | 137,2 | 66,7 | 127,2 | ø20   | 40 | M8X1,25 | ø23,5 | 40 | M8X1,25 |
| XV-2U/40 | 3,800      | 146,2 | 71,2 | 136,2 | ø20   | 40 | M8X1,25 | ø23,5 | 40 | M8X1,25 |



T.1 = 54-58.9 [Nm] - coppia di serraggio viti M10

T.3 = 40 [Nm] - coppia di serraggio - chiave 19

T.2 = 233.2 [Nm] - coppia ammissibile dell'albero (N.B. Per la scelta dell'albero verificare sempre la coppia ammissibile).

# Tavola delle varianti

# XV-2U

BASE ø36.5

| BASE ø36.5         |    |                  |    | Albero  |   |   |   | Coperchio          |  |                  |   |
|--------------------|----|------------------|----|---|---|---|---|--------------------|--|------------------|---|
| Rotazione Sinistra |    | Rotazione destra |    |   |   |   |   | Rotazione Sinistra |  | Rotazione destra |   |
|                    | 01 |                  | 02 | CI001 - Cilindrico<br>T.2 = 44.1 [Nm]<br>                                 | A | CI002 - Cilindrico<br>T.2 = 67.5 [Nm]<br>                                 | B |                    |  |                  | A |
|                    | 03 |                  | 04 | CO001 - Conico<br>T.2 = 233.2 [Nm]<br>                                    | E | CO002 - Conico<br>T.2 = 233.2 [Nm]<br>                                    | F |                    |  |                  | B |
|                    | 05 |                  | 06 | SCF02 - Scanalato<br>T.2 = 86.1 [Nm]<br>m=1.6 Z=9<br>DIN 5482 - 17x14<br> | G | SCF03 - Scanalato<br>T.2 = 86.1 [Nm]<br>m=1.6 Z=9<br>DIN 5482 - 17x14<br> | H |                    |  |                  | C |
|                    | 07 |                  | 08 | SCF04 - Scanalato<br>T.2 = 67.1 [Nm]<br>SAE J 498<br>9T 16/32 DP<br>      | I | SCF01 - Scanalato<br>T.2 = 86.2 [Nm]<br>m=1.6 Z=9<br>DIN 5482 - 17x14<br> | L |                    |  |                  | D |

| Cilindrata |        |
|------------|--------|
| TIPO       | CODICE |
| XV-2U/04   | 41     |
| XV-2U/06   | 43     |
| XV-2U/09   | 45     |
| XV-2U/11   | 47     |
| XV-2U/14   | 49     |
| XV-2U/17   | 51     |
| XV-2U/19   | 53     |
| XV-2U/22   | 55     |
| XV-2U/26   | 57     |
| XV-2U/30   | 59     |
| XV-2U/34   | 61     |
| XV-2U/40   | 63     |

| Corpi standard |          |                      |       |       |       |       |
|----------------|----------|----------------------|-------|-------|-------|-------|
| Cilindrata     | cm3/giro | Filettature standard |       |       |       |       |
|                |          | 4                    | O - O | S - R | B - B | L - M |
| 6              | O - O    | S - R                | B - B | L - M | Z - Z |       |
| 9              | O - O    | S - R                | B - B | L - M | Z - Z |       |
| 11             | O - O    | S - R                | B - B | L - M | Z - Z |       |
| 14             | P - O    | S - R                | C - B | L - M | Z - Z |       |
| 17             | P - O    | S - R                | C - B | L - M | Z - Z |       |
| 19             | P - O    | S - R                | C - B | L - M | Z - Z |       |
| 22             | P - O    | S - R                | C - B | L - M | Z - Z |       |
| 26             | Q - P    | S - R                | D - C | L - M | Z - Z |       |
| 30             | Q - P    | S - S                | D - C | L - M | Z - Z |       |
| 34             | Q - P    | S - S                | D - C | L - M | Z - Z |       |
| 40             | Q - P    | S - S                | D - C | L - M | Z - Z |       |

Tabella con indicate le combinazioni delle flangiate e filettature standard disponibili a magazzino

|                   |  |  |   |
|-------------------|--|--|---|
|                   |  |  | N |
| Drenaggio interno |  |  |   |
|                   |  |  | O |
| Drenaggio esterno |  |  |   |

| Corpo (filettature e flangiate) |   |  |   |  |   |  |   |  |   |  |   |                |   |
|---------------------------------|---|--|---|--|---|--|---|--|---|--|---|----------------|---|
|                                 | A |  | B |  | C |  | D |  | E |  | F |                | G |
|                                 | H |  | I |  | L |  | M |  | N |  | O |                | P |
|                                 | Q |  | R |  | S |  | T |  | U |  | V | Corpo Chiuso Z |   |