

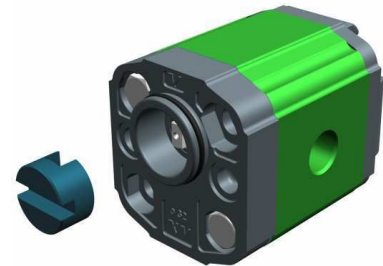
motore unidirezionale - serie XV

XV-1U

MOTORE TIPO "BH" UNIFICAZIONE TEDESCA
BASE ø32 SAGOMATA - ALBERO CODOLO FRESATO

X 1 U 25 32 C B B A

Serie	X	serie XV
Gruppo	1	gruppo 1
Categoria	U	motore unidirezionale
Cilindrata	25	3.8
Base	32	Ø32 BH UNIFICAZIONE TEDESCA rotazione destra
Albero	C	CF001 - Codolo fresato ø10 - sp.5 ("BH" unificazione tedesca)
Corpo	IN	aspirazione - 3/8" BSP
	OUT	mandata - 3/8" BSP
Coperchio	A	standard



XU161

Tabella dati tecnici

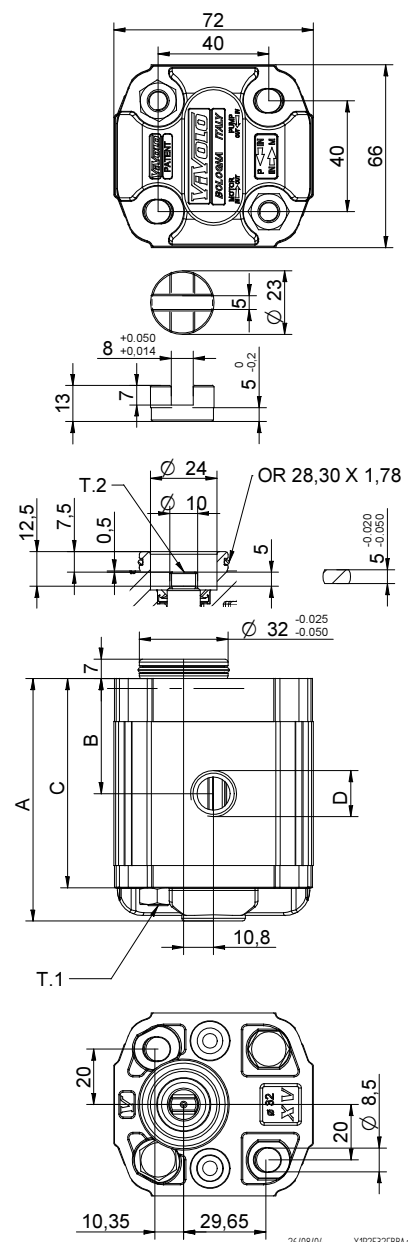
TIPO	Cilindrata cm ³ /giro	Pressione Max.		CODICE	
		P1 bar	P3 bar	Rotazione Sinistra	Rotazione destra
XV-1U/0.9	0,91	240	280	X 1 U 16 31 C B B A	X 1 U 16 32 C B B A
XV-1U/1.2	1,17	250	290	X 1 U 17 31 C B B A	X 1 U 17 32 C B B A
XV-1U/1.7	1,56	250	290	X 1 U 18 31 C B B A	X 1 U 18 32 C B B A
XV-1U/2.2	2,08	250	290	X 1 U 20 31 C B B A	X 1 U 20 32 C B B A
XV-1U/2.6	2,60	250	300	X 1 U 21 31 C B B A	X 1 U 21 32 C B B A
XV-1U/3.2	3,12	250	300	X 1 U 23 31 C B B A	X 1 U 23 32 C B B A
XV-1U/3.8	3,64	250	300	X 1 U 25 31 C B B A	X 1 U 25 32 C B B A
XV-1U/4.3	4,16	250	300	X 1 U 27 31 C B B A	X 1 U 27 32 C B B A
XV-1U/4.9	4,94	250	300	X 1 U 29 31 C B B A	X 1 U 29 32 C B B A
XV-1U/5.9	5,85	250	300	X 1 U 31 31 C B B A	X 1 U 31 32 C B B A
XV-1U/6.5	6,50	250	300	X 1 U 32 31 C B B A	X 1 U 32 32 C B B A
XV-1U/7.8	7,54	220	260	X 1 U 34 31 C B B A	X 1 U 34 32 C B B A
XV-1U/9.8	9,88	190	230	X 1 U 36 31 C B B A	X 1 U 36 32 C B B A

P1) Pressione max. di esercizio - P3) Pressione max. di picco

Per applicazioni gravose si consiglia di verificare la coppia ammissibile dell'albero

Tabella dimensioni

TIPO	Peso kg	A	B	C	D	
		mm	mm	mm	IN	OUT
XV-1U/0.9	0,950	77,1	36,3	65,1	3/8" BSPP	3/8" BSPP
XV-1U/1.2	0,970	78,0	36,8	66,0	3/8" BSPP	3/8" BSPP
XV-1U/1.7	1,010	79,5	37,5	67,5	3/8" BSPP	3/8" BSPP
XV-1U/2.2	1,030	81,5	38,5	69,5	3/8" BSPP	3/8" BSPP
XV-1U/2.6	1,060	83,5	39,5	71,5	3/8" BSPP	3/8" BSPP
XV-1U/3.2	1,090	85,5	40,5	73,5	3/8" BSPP	3/8" BSPP
XV-1U/3.8	1,120	87,5	41,5	75,5	3/8" BSPP	3/8" BSPP
XV-1U/4.3	1,170	89,5	42,5	77,5	3/8" BSPP	3/8" BSPP
XV-1U/4.9	1,200	92,5	44,0	80,5	3/8" BSPP	3/8" BSPP
XV-1U/5.9	1,260	96,0	45,8	84,0	3/8" BSPP	3/8" BSPP
XV-1U/6.5	1,300	97,5	47,0	85,5	3/8" BSPP	3/8" BSPP
XV-1U/7.8	1,360	102,5	49,0	90,5	3/8" BSPP	3/8" BSPP
XV-1U/9.8	1,500	111,5	53,5	99,5	3/8" BSPP	3/8" BSPP



T.1 = 24.5÷29.4 [Nm] - coppia di serraggio viti M8

T.2 = 13.8 [Nm] - coppia ammissibile dell'albero (N.B. Per la scelta dell'albero verificare sempre la coppia ammissibile).

Tavola delle varianti

XV-1U

BASE ø32 "BH" unificazione tedesca

BASE ø32 "BH" unificazione tedesca				Albero		Coperchio				
Rotazione Sinistra		Rotazione destra				Rotazione Sinistra	Rotazione destra			
	31		32	CF001 - Codolo fresato T.2 = 13.8 [Nm] 	C	SCF01 - Scanalato T.2 = 42.8 [Nm] m=0,75 Z=15 	Q			A
	33		34	SCF03 - Scanalato T.2 = 42.8 [Nm] m=0,75 Z=15 	R					B
	35		36							C
	37		38							D

Cilindrata	
TIPO	CODICE
XV-1U/0.9	16
XV-1U/1.2	17
XV-1U/1.7	18
XV-1U/2.2	20
XV-1U/2.6	21
XV-1U/3.2	23
XV-1U/3.8	25
XV-1U/4.3	27
XV-1U/4.9	29
XV-1U/5.9	31
XV-1U/6.5	32
XV-1U/7.8	34
XV-1U/9.8	36

Corpi standard							
Cilindrata	cm3/giro	Filettature standard					
		0.9	I - I	B - B	J - J	B - Z	Z - Z
1.2	I - I	B - B	J - J	B - Z	Z - Z	G - F	
1.7	I - I	B - B	J - J	B - Z	Z - Z	G - F	
2.2	I - I	B - B	J - J	B - Z	Z - Z	G - F	
2.6	I - I	B - B	J - J	B - Z	Z - Z	G - F	
3.2	I - I	B - B	J - J	B - Z	Z - Z	G - F	
3.8	I - I	B - B	J - J	B - Z	Z - Z	G - F	
4.3	I - I	B - B	J - J	B - Z	Z - Z	G - F	
4.9	I - I	B - B	J - J	B - Z	Z - Z	G - F	
5.9	I - I	B - B	J - J	B - Z	Z - Z	G - F	
6.5	I - I	B - B	J - J	B - Z	Z - Z	G - F	
7.8	I - I	B - B	J - J	B - Z	Z - Z	G - F	
9.8	I - I	B - B	J - J	B - Z	Z - Z	G - F	

Tabella con indicate le combinazioni delle filettature e filettature standard disponibili a magazzino

		N
Drenaggio interno		
		O
Drenaggio esterno		

Corpo (filettature e flangiate)													
	A		B		C		D		E		F		G
	H		I		J	Corpo Chiuso	Z						