

# motore unidirezionale - serie XV

XV-1U

MOTORE TIPO "BH"  
BASE ø32 SAGOMATA - ALBERO CODOLO FRESATO

**X 1 U 25 42 D B B A**

Serie	X	serie XV
Gruppo	1	gruppo 1
Categoria	U	motore unidirezionale
Cilindrata	25	3.8
Base	42	Ø32 BH rotazione destra
Albero	D	CF002 - Codolo fresato ø10 - sp.5
Corpo	IN	aspirazione - 3/8" BSP
	OUT	mandata - 3/8" BSP
Coperchio	A	standard



XU119

Tabella dati tecnici

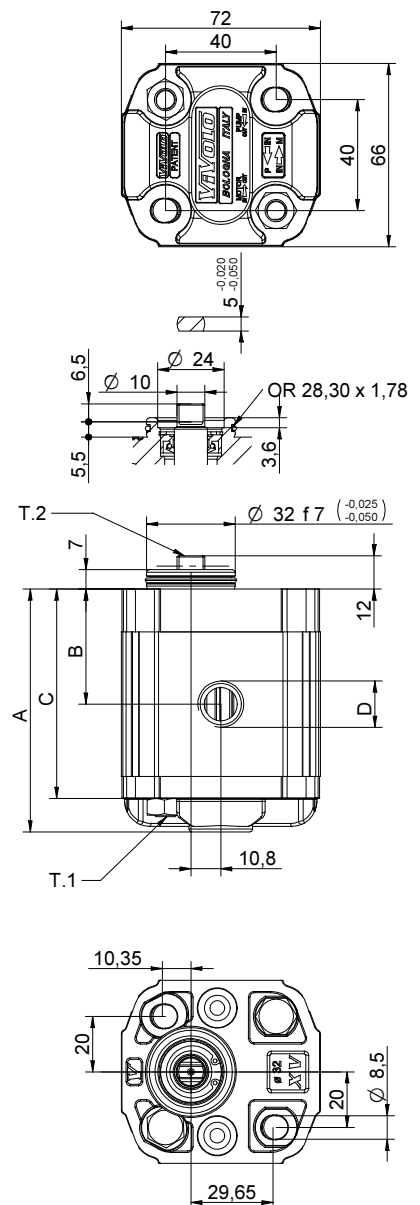
TIPO	Cilindrata cm3/giro	Pressione Max.		CODICE																	
		P1 bar	P3 bar	Rotazione Sinistra		Rotazione destra															
XV-1U/0.9	0,91	240	280	X	1	U	16	41	D	B	B	A	X	1	U	16	42	D	B	B	A
XV-1U/1.2	1,17	250	290	X	1	U	17	41	D	B	B	A	X	1	U	17	42	D	B	B	A
XV-1U/1.7	1,56	250	290	X	1	U	18	41	D	B	B	A	X	1	U	18	42	D	B	B	A
XV-1U/2.2	2,08	250	290	X	1	U	20	41	D	B	B	A	X	1	U	20	42	D	B	B	A
XV-1U/2.6	2,60	250	300	X	1	U	21	41	D	B	B	A	X	1	U	21	42	D	B	B	A
XV-1U/3.2	3,12	250	300	X	1	U	23	41	D	B	B	A	X	1	U	23	42	D	B	B	A
XV-1U/3.8	3,64	250	300	X	1	U	25	41	D	B	B	A	X	1	U	25	42	D	B	B	A
XV-1U/4.3	4,16	250	300	X	1	U	27	41	D	B	B	A	X	1	U	27	42	D	B	B	A
XV-1U/4.9	4,94	250	300	X	1	U	29	41	D	B	B	A	X	1	U	29	42	D	B	B	A
XV-1U/5.9	5,85	250	300	X	1	U	31	41	D	B	B	A	X	1	U	31	42	D	B	B	A
XV-1U/6.5	6,50	250	300	X	1	U	32	41	D	B	B	A	X	1	U	32	42	D	B	B	A
XV-1U/7.8	7,54	220	260	X	1	U	34	41	D	B	B	A	X	1	U	34	42	D	B	B	A
XV-1U/9.8	9,88	190	230	X	1	U	36	41	D	B	B	A	X	1	U	36	42	D	B	B	A

P1) Pressione max. di esercizio - P3) Pressione max. di picco

Per applicazioni gravose si consiglia di verificare la coppia ammissibile dell'albero

Tabella dimensioni

TIPO	Peso kg	A	B	C	D	
		mm	mm	mm	IN	OUT
XV-1U/0.9	0,950	77,1	36,3	65,1	3/8" BSPP	3/8" BSPP
XV-1U/1.2	0,970	78,0	36,8	66,0	3/8" BSPP	3/8" BSPP
XV-1U/1.7	1,010	79,5	37,5	67,5	3/8" BSPP	3/8" BSPP
XV-1U/2.2	1,030	81,5	38,5	69,5	3/8" BSPP	3/8" BSPP
XV-1U/2.6	1,060	83,5	39,5	71,5	3/8" BSPP	3/8" BSPP
XV-1U/3.2	1,090	85,5	40,5	73,5	3/8" BSPP	3/8" BSPP
XV-1U/3.8	1,120	87,5	41,5	75,5	3/8" BSPP	3/8" BSPP
XV-1U/4.3	1,170	89,5	42,5	77,5	3/8" BSPP	3/8" BSPP
XV-1U/4.9	1,200	92,5	44,0	80,5	3/8" BSPP	3/8" BSPP
XV-1U/5.9	1,260	96,0	45,8	84,0	3/8" BSPP	3/8" BSPP
XV-1U/6.5	1,300	97,5	47,0	85,5	3/8" BSPP	3/8" BSPP
XV-1U/7.8	1,360	102,5	49,0	90,5	3/8" BSPP	3/8" BSPP
XV-1U/9.8	1,500	111,5	53,5	99,5	3/8" BSPP	3/8" BSPP



26/08/04 X1P2542DBBA.dft

T.1 = 24.5÷29.4 [Nm] - coppia di serraggio viti M8

T.2 = 13.8 [Nm] - coppia ammissibile dell'albero (N.B. Per la scelta dell'albero verificare sempre la coppia ammissibile).

# Tavola delle varianti

**XV-1U**

BASE ø32 "BH" sagomata

BASE ø32 "BH" sagomata				Albero				Coperchio			
Rotazione Sinistra		Rotazione destra						Rotazione Sinistra		Rotazione destra	
	41		42	CF002 - Codolo fresato T.2 = 13.8 [Nm] 	D	CO001 - Conico T.2 = 43 [Nm] 	F			A	
	43		44	SCF02 - Scanalato T.2 = 42.8 [Nm] m=0,75 Z=15 	L	SCF04 - Scanalato T.2 = 22.6 [Nm] m=1,6 Z=6 DIN 5482 - 12x9 	J			B	
	45		46	SCF01 - Scanalato T.2 = 42.8 [Nm] m=0,75 Z=15 	Q	SCF03 - Scanalato T.2 = 42.8 [Nm] m=0,75 Z=15 	R			C	
	47		48							D	

Cilindrata	
TIPO	CODICE
XV-1U/0.9	16
XV-1U/1.2	17
XV-1U/1.7	18
XV-1U/2.2	20
XV-1U/2.6	21
XV-1U/3.2	23
XV-1U/3.8	25
XV-1U/4.3	27
XV-1U/4.9	29
XV-1U/5.9	31
XV-1U/6.5	32
XV-1U/7.8	34
XV-1U/9.8	36

Corpi standard							
Cilindrata	cm3/giro	Filettature standard					
		I-I	B-B	J-J	B-Z	Z-Z	G-F
0.9		I-I	B-B	J-J	B-Z	Z-Z	G-F
1.2		I-I	B-B	J-J	B-Z	Z-Z	G-F
1.7		I-I	B-B	J-J	B-Z	Z-Z	G-F
2.2		I-I	B-B	J-J	B-Z	Z-Z	G-F
2.6		I-I	B-B	J-J	B-Z	Z-Z	G-F
3.2		I-I	B-B	J-J	B-Z	Z-Z	G-F
3.8		I-I	B-B	J-J	B-Z	Z-Z	G-F
4.3		I-I	B-B	J-J	B-Z	Z-Z	G-F
4.9		I-I	B-B	J-J	B-Z	Z-Z	G-F
5.9		I-I	B-B	J-J	B-Z	Z-Z	G-F
6.5		I-I	B-B	J-J	B-Z	Z-Z	G-F
7.8		I-I	B-B	J-J	B-Z	Z-Z	G-F
9.8		I-I	B-B	J-J	B-Z	Z-Z	G-F

Tabella con indicate le combinazioni delle flangiate e filettature standard disponibili a magazzino

		N
Drenaggio interno		
		O
Drenaggio esterno		

Corpo (filettature e flangiate)													
	A		B		C		D		E		F		G
	H		I		J	Corpo Chiuso		Z					