

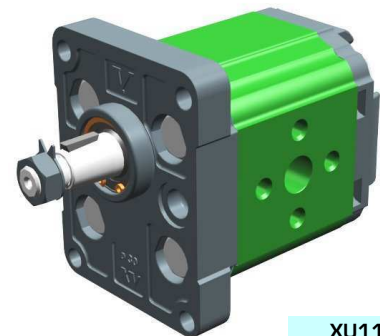
motore unidirezionale - serie XV

XV-1U

MOTORE STANDARD
BASE Ø30 - ALBERO CONICO

X 1 U 25 12 G I I A

Serie	X	serie XV
Gruppo	1	gruppo 1
Categoria	U	motore unidirezionale
Cilindrata	25	3.8
Base	12	Ø30 STANDARD rotazione destra
Albero	G	CO002 - Conico 1:8 - Ø14 - M10x1 - linguetta sp.3
Corpo	IN	aspirazione - Ø30 Ø12 M6
	OUT	mandata - Ø30 Ø12 M6
Coperchio	A	standard



XU113

Tabella dati tecnici

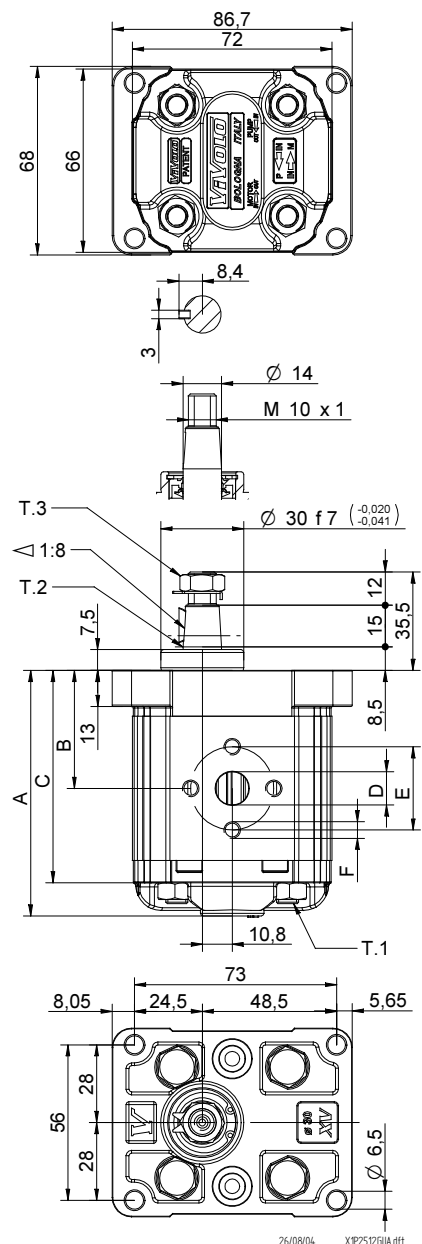
TIPO	Cilindrata cm3/giro	Pressione Max.		CODICE	
		P1 bar	P3 bar	Rotazione Sinistra	Rotazione destra
XV-1U/0.9	0,91	240	280	X 1 U 16 11 G I I A	X 1 U 16 12 G I I A
XV-1U/1.2	1,17	250	290	X 1 U 17 11 G I I A	X 1 U 17 12 G I I A
XV-1U/1.7	1,56	250	290	X 1 U 18 11 G I I A	X 1 U 18 12 G I I A
XV-1U/2.2	2,08	250	290	X 1 U 20 11 G I I A	X 1 U 20 12 G I I A
XV-1U/2.6	2,60	250	300	X 1 U 21 11 G I I A	X 1 U 21 12 G I I A
XV-1U/3.2	3,12	250	300	X 1 U 23 11 G I I A	X 1 U 23 12 G I I A
XV-1U/3.8	3,64	250	300	X 1 U 25 11 G I I A	X 1 U 25 12 G I I A
XV-1U/4.3	4,16	250	300	X 1 U 27 11 G I I A	X 1 U 27 12 G I I A
XV-1U/4.9	4,94	250	300	X 1 U 29 11 G I I A	X 1 U 29 12 G I I A
XV-1U/5.9	5,85	250	300	X 1 U 31 11 G I I A	X 1 U 31 12 G I I A
XV-1U/6.5	6,50	250	300	X 1 U 32 11 G I I A	X 1 U 32 12 G I I A
XV-1U/7.8	7,54	220	260	X 1 U 34 11 G I I A	X 1 U 34 12 G I I A

P1) Pressione max. di esercizio - P3) Pressione max. di picco

Per applicazioni gravose si consiglia di verificare la coppia ammissibile dell'albero

Tabella dimensioni

TIPO	Peso kg	A	B	C	D	E	F	D	E	F
		mm	mm	mm	Ø	IN	M6x1	Ø	IN	M6x1
XV-1U/0.9	0,950	78,1	37,3	66,1	Ø12	30	M6x1	Ø12	30	M6x1
XV-1U/1.2	0,970	79,0	37,8	67,0	Ø12	30	M6x1	Ø12	30	M6x1
XV-1U/1.7	1,010	80,5	38,5	68,5	Ø12	30	M6x1	Ø12	30	M6x1
XV-1U/2.2	1,030	82,5	39,5	70,5	Ø12	30	M6x1	Ø12	30	M6x1
XV-1U/2.6	1,060	84,5	40,5	72,5	Ø12	30	M6x1	Ø12	30	M6x1
XV-1U/3.2	1,090	86,5	41,5	74,5	Ø12	30	M6x1	Ø12	30	M6x1
XV-1U/3.8	1,120	88,5	42,5	76,5	Ø12	30	M6x1	Ø12	30	M6x1
XV-1U/4.3	1,170	90,5	43,5	78,5	Ø12	30	M6x1	Ø12	30	M6x1
XV-1U/4.9	1,200	93,5	45,0	81,5	Ø12	30	M6x1	Ø12	30	M6x1
XV-1U/5.9	1,260	97,0	46,8	85,0	Ø12	30	M6x1	Ø12	30	M6x1
XV-1U/6.5	1,300	98,5	48,0	86,5	Ø12	30	M6x1	Ø12	30	M6x1
XV-1U/7.8	1,360	103,5	50,0	91,5	Ø12	30	M6x1	Ø12	30	M6x1



T.1 = 24.5÷29.4 [Nm] - coppia di serraggio viti M8

T.3 = 13 [Nm] - coppia di serraggio - chiave 17

T.2 = 119.8 [Nm] - coppia ammissibile dell'albero (N.B. Per la scelta dell'albero verificare sempre la coppia ammissibile).

BASE $\varnothing 30$

BASE $\varnothing 30$				Albero				Coperchio			
Rotazione Sinistra		Rotazione destra						Rotazione Sinistra		Rotazione destra	
	11		12	CI001 - Cilindrico T.2 = 25.8 [Nm] 	A	CO002 - Conico T.2 = 119.8 [Nm] 	G				A
	13		14	CI001+HK - Cilindrico T.2 = 25.8 [Nm] 	P	CO002+HK - Conico T.2 = 119.8 [Nm] 	O				B
	15		16								C
	17		18								D

Cilindrata	
TIPO	CODICE
XV-1U/0.9	16
XV-1U/1.2	17
XV-1U/1.7	18
XV-1U/2.2	20
XV-1U/2.6	21
XV-1U/3.2	23
XV-1U/3.8	25
XV-1U/4.3	27
XV-1U/4.9	29
XV-1U/5.9	31
XV-1U/6.5	32
XV-1U/7.8	34

Corpi standard							
Cilindrata	cm ³ /giro	Filettature standard					
0.9	I - I	B - B	J - J	B - Z	Z - Z	G - F	
1.2	I - I	B - B	J - J	B - Z	Z - Z	G - F	
1.7	I - I	B - B	J - J	B - Z	Z - Z	G - F	
2.2	I - I	B - B	J - J	B - Z	Z - Z	G - F	
2.6	I - I	B - B	J - J	B - Z	Z - Z	G - F	
3.2	I - I	B - B	J - J	B - Z	Z - Z	G - F	
3.8	I - I	B - B	J - J	B - Z	Z - Z	G - F	
4.3	I - I	B - B	J - J	B - Z	Z - Z	G - F	
4.9	I - I	B - B	J - J	B - Z	Z - Z	G - F	
5.9	I - I	B - B	J - J	B - Z	Z - Z	G - F	
6.5	I - I	B - B	J - J	B - Z	Z - Z	G - F	
7.8	I - I	B - B	J - J	B - Z	Z - Z	G - F	
9.8	I - I	B - B	J - J	B - Z	Z - Z	G - F	

Tabella con indicate le combinazioni delle flangiature e filettature standard disponibili a magazzino

		N
Drenaggio interno		
		O
Drenaggio esterno		

Corpo (filettature e flangiature)													
	A		B		C		D		E		F		G
	H		I		J	Corpo Chiuso	Z						