

# motore unidirezionale - serie XV

**XV-OU**

MOTORE TIPO "BH"  
BASE Ø22 SAGOMATA - ALBERO CODOLO FRESATO

**X 0 U 06 12 B B B A**

|            |     |                                  |
|------------|-----|----------------------------------|
| Serie      | X   | serie XV                         |
| Gruppo     | 0   | gruppo 0                         |
| Categoria  | U   | motore unidirezionale            |
| Cilindrata | 06  | 0.76                             |
| Base       | 12  | Ø22 BH rotazione destra          |
| Albero     | B   | CF001 - Codolo fresato ø7 - sp.5 |
| Corpo      | IN  | aspirazione - 1/4" BSP           |
|            | OUT | mandata - 1/4" BSP               |
| Coperchio  | A   | standard                         |



**XU012**

Tabella dati tecnici

| TIPO       | Cilindrata<br>cm3/giro | Pressione Max. |        | CODICE              |                     |
|------------|------------------------|----------------|--------|---------------------|---------------------|
|            |                        | P1 bar         | P3 bar | Rotazione Sinistra  | Rotazione destra    |
| XV-OU/0.45 | 0,45                   | 220            | 280    | X 0 U 04 11 B B B A | X 0 U 04 12 B B B A |
| XV-OU/0.57 | 0,56                   | 220            | 280    | X 0 U 05 11 B B B A | X 0 U 05 12 B B B A |
| XV-OU/0.76 | 0,75                   | 200            | 260    | X 0 U 06 11 B B B A | X 0 U 06 12 B B B A |
| XV-OU/0.98 | 0,92                   | 200            | 260    | X 0 U 07 11 B B B A | X 0 U 07 12 B B B A |
| XV-OU/1.27 | 1,26                   | 200            | 260    | X 0 U 09 11 B B B A | X 0 U 09 12 B B B A |
| XV-OU/1.52 | 1,48                   | 200            | 260    | X 0 U 11 11 B B B A | X 0 U 11 12 B B B A |
| XV-OU/2.30 | 2,28                   | 160            | 190    | X 0 U 13 11 B B B A | X 0 U 13 12 B B B A |

P1) Pressione max. di esercizio - P3) Pressione max. di picco  
Per applicazioni gravose si consiglia di verificare la coppia ammissibile dell'albero

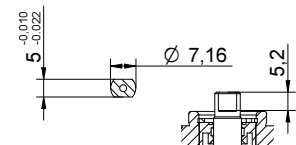
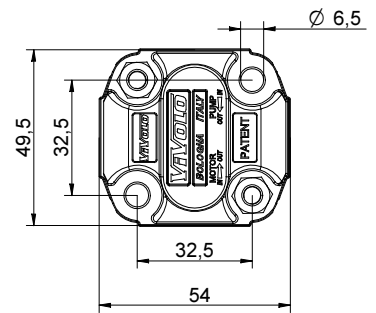
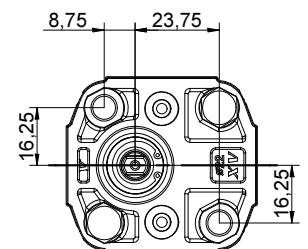
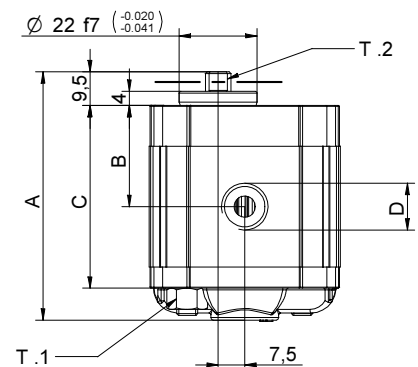


Tabella dimensioni

| TIPO       | Peso<br>kg | A    | B    | C    | D         | D         |
|------------|------------|------|------|------|-----------|-----------|
|            |            | mm   | mm   | mm   | IN        | OUT       |
| XV-OU/0.45 | 0,420      | 58,0 | 27,3 | 49,0 | 1/4" BSPP | 1/4" BSPP |
| XV-OU/0.57 | 0,430      | 59,0 | 27,8 | 50,0 | 1/4" BSPP | 1/4" BSPP |
| XV-OU/0.76 | 0,440      | 60,5 | 28,5 | 51,5 | 1/4" BSPP | 1/4" BSPP |
| XV-OU/0.98 | 0,460      | 62,0 | 29,3 | 53,0 | 1/4" BSPP | 1/4" BSPP |
| XV-OU/1.27 | 0,480      | 64,5 | 30,5 | 55,5 | 1/4" BSPP | 1/4" BSPP |
| XV-OU/1.52 | 0,500      | 66,5 | 31,5 | 57,5 | 1/4" BSPP | 1/4" BSPP |
| XV-OU/2.30 | 0,560      | 72,5 | 34,5 | 63,5 | 1/4" BSPP | 1/4" BSPP |



07/12/04 X0P061288BA.dft

T.1 = 11.7÷13.7 [Nm] - coppia di serraggio viti M6  
T.2 = 9.2 [Nm] - coppia ammissibile dell'albero (N.B. Per la scelta dell'albero verificare sempre la coppia ammissibile).

# Tavola delle varianti

**XV-OU**

BASE  $\varnothing 22$  "BH" sagomata

| BASE $\varnothing 22$ "BH" sagomata |    |                  |    | Albero                                   |   |  |   | Coperchio          |  |                  |   |
|-------------------------------------|----|------------------|----|--|---|--|---|--------------------|--|------------------|---|
| Rotazione Sinistra                  |    | Rotazione destra |    |  |   |  |   | Rotazione Sinistra |  | Rotazione destra |   |
|                                     | 11 |                  | 12 | CI001 - Cilindrico<br>T.2 = 2.1 [Nm]     | A | CF001 - Codolo fresato<br>T.2 = 9.2 [Nm] | B |                    |  |                  | A |
|                                     | 13 |                  | 14 | CF005 - Codolo fresato<br>T.2 = 8.4 [Nm] | F | CO001 - Conico<br>T.2 = 21.9 [Nm]        | E |                    |  |                  | B |
|                                     | 15 |                  | 16 |  |   |  |   |                    |  |                  | C |
|                                     | 17 |                  | 18 |  |   |  |   |                    |  |                  | D |

| Cilindrata |        |
|------------|--------|
| TIPO       | CODICE |
| XV-OU/0.45 | 04     |
| XV-OU/0.57 | 05     |
| XV-OU/0.76 | 06     |
| XV-OU/0.98 | 07     |
| XV-OU/1.27 | 09     |
| XV-OU/1.52 | 11     |
| XV-OU/2.30 | 13     |

| Corpi standard |                       |                      |       |       |
|----------------|-----------------------|----------------------|-------|-------|
| Cilindrata     | cm <sup>3</sup> /giro | Filettature standard |       |       |
|                |                       | B - B                | Z - B | Z - Z |
| 0.17           |                       | B - B                | Z - B | Z - Z |
| 0.25           |                       | B - B                | Z - B | Z - Z |
| 0.45           |                       | B - B                | Z - B | Z - Z |
| 0.57           |                       | B - B                | Z - B | Z - Z |
| 0.76           |                       | B - B                | Z - B | Z - Z |
| 0.98           |                       | B - B                | Z - B | Z - Z |
| 1.27           |                       | B - B                | Z - B | Z - Z |
| 1.52           |                       | B - B                | Z - B | Z - Z |
| 2.30           |                       | B - B                | Z - B | Z - Z |

Tabella con indicate le combinazioni delle flangiate e filettature standard disponibili a magazzino

|                   |  |  |   |
|-------------------|--|--|---|
|                   |  |  | N |
| Drenaggio interno |  |  |   |
|                   |  |  | O |
| Drenaggio esterno |  |  |   |

| Corpo (filettature e flangiate) |   |  |   |              |   |   |   |  |   |  |   |  |   |
|---------------------------------|---|--|---|--------------|---|---|---|--|---|--|---|--|---|
|                                 | A |  | B |              | C |   | D |  | E |  | F |  | G |
|                                 | H |  | I | Corpo Chiuso |   | Z |   |  |   |  |   |  |   |