

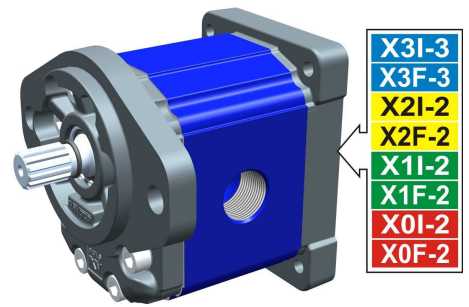
# pompa trascinatrice - serie XV

# X3T

POMPA TRASCINATRICE TIPO ""SAE B""  
BASE ø101.6 - ALBERO SCANALATO

**X 3 T 78 32 I E E A**

Serie	X	serie XV
Gruppo	3	gruppo 3
Categoria	T	pompa trascinatrice
Cilindrata	78	38
Base	32	Ø101.6 SAE B rotazione destra
Albero	I	SCP04 - Scanalato ø21.81 z=13, H=33.55 SAE J498-13T-16/32DP (SAE B)
Corpo	IN	aspirazione - 1" BSP
	OUT	mandata - 1" BSP
Coperchio	A	femmina ø50,8



XT331

Tabella dati tecnici

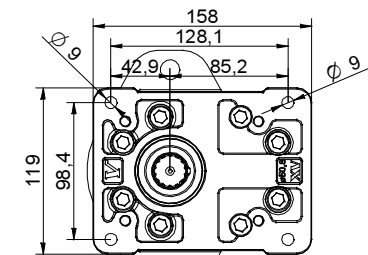
TIPO	Cilindrata cm <sup>3</sup> /giro	Pressione Max.		CODICE	
		P1 bar	P3 bar	Rotazione Sinistra	Rotazione destra
X3T/15	14,89	300	320	X 3 T 66 31 I D D A	X 3 T 66 32 I D D A
X3T/18	17,37	300	320	X 3 T 68 31 I D D A	X 3 T 68 32 I D D A
X3T/21	21,10	280	300	X 3 T 70 31 I D D A	X 3 T 70 32 I D D A
X3T/27	26,97	250	270	X 3 T 72 31 I E E A	X 3 T 72 32 I E E A
X3T/32	32,27	250	270	X 3 T 74 31 I E E A	X 3 T 74 32 I E E A
X3T/38	38,47	250	270	X 3 T 78 31 I E E A	X 3 T 78 32 I E E A
X3T/43	43,44	250	270	X 3 T 79 31 I E E A	X 3 T 79 32 I E E A
X3T/47	47,16	230	250	X 3 T 80 31 I E E A	X 3 T 80 32 I E E A
X3T/51	50,88	230	250	X 3 T 81 31 I E E A	X 3 T 81 32 I E E A
X3T/54	54,60	230	250	X 3 T 82 31 I E E A	X 3 T 82 32 I E E A
X3T/61	60,81	230	250	X 3 T 83 31 I F F A	X 3 T 83 32 I F F A
X3T/64	64,53	210	230	X 3 T 85 31 I F F A	X 3 T 85 32 I F F A
X3T/70	70,74	200	220	X 3 T 86 31 I F F A	X 3 T 86 32 I F F A
X3T/74	74,46	180	200	X 3 T 87 31 I F F A	X 3 T 87 32 I F F A
X3T/90	86,87	150	170	X 3 T 89 31 I F F A	X 3 T 89 32 I F F A

P1) Pressione max. di esercizio - P3) Pressione max. di picco

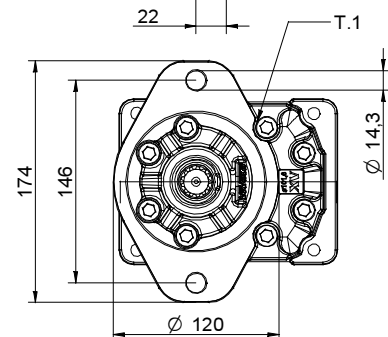
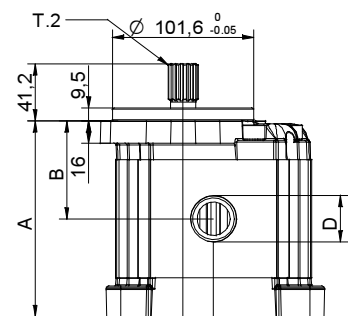
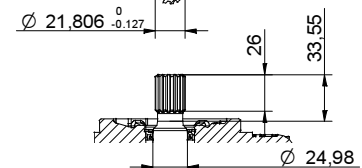
Per applicazioni gravose si consiglia di verificare la coppia ammissibile dell'albero

Tabella dimensioni

TIPO	Peso	A	B	D	D
	kg	mm	mm	IN	OUT
X3T/15	7,010	122,0	61,0	3/4" BSPP	3/4" BSPP
X3T/18	7,070	124,0	62,0	3/4" BSPP	3/4" BSPP
X3T/21	7,150	127,0	63,5	3/4" BSPP	3/4" BSPP
X3T/27	7,250	131,0	65,5	1" BSPP	1" BSPP
X3T/32	7,390	136,0	68,0	1" BSPP	1" BSPP
X3T/38	7,520	141,0	70,5	1" BSPP	1" BSPP
X3T/43	7,630	145,0	72,5	1" BSPP	1" BSPP
X3T/47	7,710	148,0	74,0	1" BSPP	1" BSPP
X3T/51	7,790	151,0	75,5	1" BSPP	1" BSPP
X3T/54	7,870	154,0	77,0	1" BSPP	1" BSPP
X3T/61	8,010	159,0	79,5	1" 1/4 BSPP	1" 1/4 BSPP
X3T/64	8,090	162,0	81,0	1" 1/4 BSPP	1" 1/4 BSPP
X3T/70	8,220	167,0	83,5	1" 1/4 BSPP	1" 1/4 BSPP
X3T/74	8,300	170,0	85,0	1" 1/4 BSPP	1" 1/4 BSPP
X3T/90	8,570	180,0	90,0	1" 1/4 BSPP	1" 1/4 BSPP



SAE J498  
13T 16/32 DP


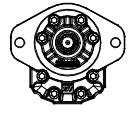
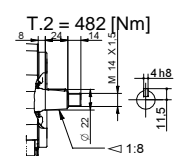
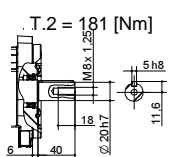
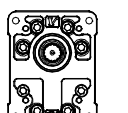
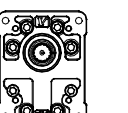
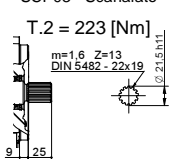
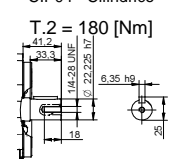
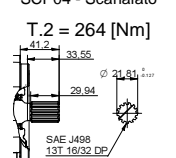


08/04/08 X3T7832IEEA.dft

T.1 = 60÷65 [Nm] - coppia di serraggio viti M10

T.2 = 264 [Nm] - coppia ammissibile dell'albero (N.B. Per la scelta dell'albero verificare sempre la coppia ammissibile).

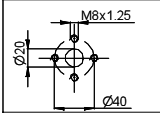
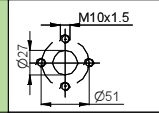
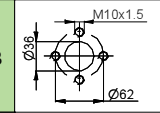
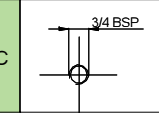
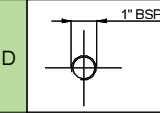
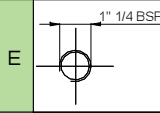
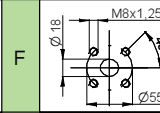
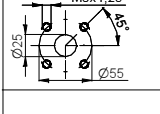
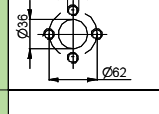
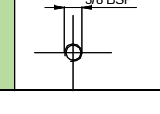
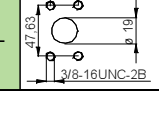
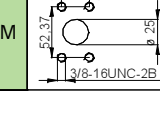
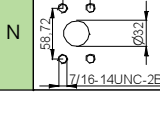
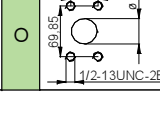
BASE  $\varnothing 101.6$

BASE $\varnothing 101.6$		Albero		Coperchio	
Rotazione Sinistra	Rotazione destra			Rotazione Sinistra	Rotazione destra
		COP01 - Conico T.2 = 482 [Nm] 	CIP01 - Cilindrico T.2 = 181 [Nm] 		
31	32	A	B		A
		SCP03 - Scanalato T.2 = 223 [Nm] 	CIP04 - Cilindrico T.2 = 180 [Nm] 		
		C	H		
		SCP04 - Scanalato T.2 = 264 [Nm] 			
		I			

Cilindrata	
TIPO	CODICE
X3T/15	66
X3T/18	68
X3T/21	70
X3T/27	72
X3T/32	74
X3T/38	78
X3T/43	79
X3T/47	80
X3T/51	81
X3T/54	82
X3T/61	83
X3T/64	85
X3T/70	86
X3T/74	87
X3T/90	89

Corpi standard				
Cilindrata	cm3/giro	Filettature standard		
15		A - A	D - D	H - H
18		A - A	D - D	H - H
21		A - A	D - D	H - H
27		A - A	E - E	H - H
32		B - B	E - E	H - H
38		B - B	E - E	H - H
43		B - B	E - E	H - H
47		B - B	E - E	H - H
51		B - B	E - E	H - H
54		B - B	E - E	H - H
61		C - C	F - F	
64		C - C	F - F	
70		C - C	F - F	
74		C - C	F - F	
90		C - C	F - F	

Tabella con indicate le combinazioni delle flangiature e filettature standard disponibili a magazzino

Corpo (filettature e flangiature)													
	A		B		C		D		E		F		G
	H		I		L		M		N		O		P
Corpo Chiuso	Z												