

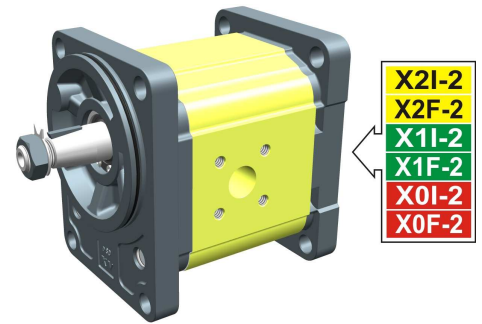
pompa trascinatrice - serie XV

POMPA TRASCINATRICE UNIFICAZIONE TEDESCA
BASE ø80 - ALBERO CONICO

X2T

X 2 T 51 42 F S R A

Serie	X	serie XV
Gruppo	2	gruppo 2
Categoria	T	pompa trascinatrice
Cilindrata	51	17
Base	42	Ø80 UNIFICAZIONE TEDESCA rotazione destra (con OR)
Albero	F	COP02 - Conico 1:5 - ø17.4 - M12x1.5 - linguetta sp.3
Corpo	IN	aspirazione - Ø40 a 45° Ø20 M6
	OUT	mandata - Ø35 a 45° Ø15 M6
Coperchio	A	femmina ø36,5



XT217

Tabella dati tecnici

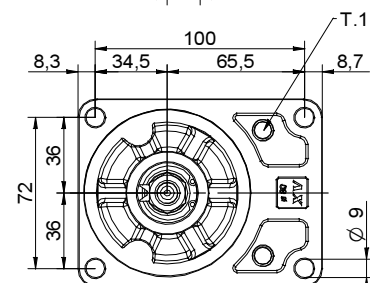
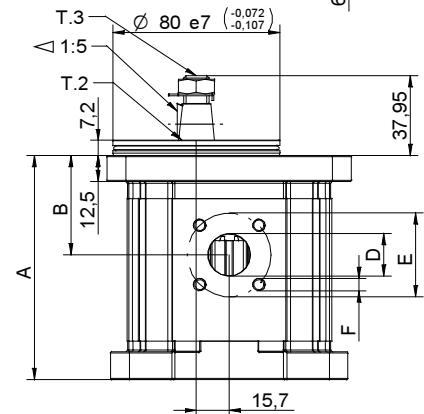
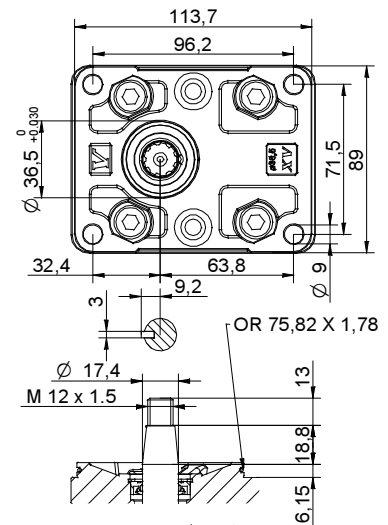
TIPO	Cilindrata cm ³ /giro	Pressione Max.		CODICE	
		P1 bar	P3 bar	Rotazione Sinistra	Rotazione destra
X2T/04	4,20	260	300	X 2 T 41 41 F S R A	X 2 T 41 42 F S R A
X2T/06	6,00	260	300	X 2 T 43 41 F S R A	X 2 T 43 42 F S R A
X2T/09	8,40	260	300	X 2 T 45 41 F S R A	X 2 T 45 42 F S R A
X2T/11	10,80	260	300	X 2 T 47 41 F S R A	X 2 T 47 42 F S R A
X2T/14	14,40	250	290	X 2 T 49 41 F S R A	X 2 T 49 42 F S R A
X2T/17	16,80	230	270	X 2 T 51 41 F S R A	X 2 T 51 42 F S R A
X2T/19	19,20	210	250	X 2 T 53 41 F S R A	X 2 T 53 42 F S R A
X2T/22	22,80	200	240	X 2 T 55 41 F S R A	X 2 T 55 42 F S R A
X2T/26	26,20	170	210	X 2 T 57 41 F S R A	X 2 T 57 42 F S R A
X2T/30	30,00	160	200	X 2 T 59 41 F S S A	X 2 T 59 42 F S S A
X2T/34	34,20	150	190	X 2 T 61 41 F S S A	X 2 T 61 42 F S S A
X2T/40	39,60	140	180	X 2 T 63 41 F S S A	X 2 T 63 42 F S S A

P1) Pressione max. di esercizio - P3) Pressione max. di picco

Per applicazioni gravose si consiglia di verificare la coppia ammissibile dell'albero

Tabella dimensioni

TIPO	Peso kg	A	B	D	E	F	D	E	F
		mm	mm	IN			OUT		
X2T/04	2,330	85,9	41,1	ø20	40	M6x1	ø15	35	M6x1
X2T/06	2,430	88,9	41,1	ø20	40	M6x2	ø15	35	M6x1
X2T/09	2,530	92,9	43,1	ø20	40	M6x3	ø15	35	M6x1
X2T/11	2,630	96,9	47,5	ø20	40	M6x4	ø15	35	M6x1
X2T/14	2,730	102,9	47,5	ø20	40	M6x5	ø15	35	M6x1
X2T/17	2,830	106,9	47,5	ø20	40	M6x6	ø15	35	M6x1
X2T/19	2,930	110,9	47,5	ø20	40	M6x7	ø15	35	M6x1
X2T/22	3,180	116,9	55,0	ø20	40	M6x8	ø15	35	M6x1
X2T/26	3,280	120,9	55,0	ø20	40	M6x9	ø15	35	M6x1
X2T/30	3,530	128,9	63,2	ø20	40	M6x10	ø20	40	M6x1
X2T/34	3,730	135,9	63,2	ø20	40	M6x11	ø20	40	M6x1
X2T/40	3,930	144,9	63,2	ø20	40	M6x12	ø20	40	M6x1



04/04/08 XZT5%2F5RA.dft

T.1 = 54÷58.9 [Nm] - coppia di serraggio viti M10

T.3 = 40 [Nm] - coppia di serraggio - chiave 19

T.2 = 233.2 [Nm] - coppia ammissibile dell'albero (N.B. Per la scelta dell'albero verificare sempre la coppia ammissibile).

BASE ø80 unificazione tedesca		Albero		Coperchio	
Rotazione Sinistra	Rotazione destra			Rotazione Sinistra	Rotazione destra
	41		42		
		A		A	
		B		A	
		E		D	
		F		D	
		H			

Cilindrata	
TIPO	CODICE
X2T/04	41
X2T/06	43
X2T/09	45
X2T/11	47
X2T/14	49
X2T/17	51
X2T/19	53
X2T/22	55
X2T/26	57
X2T/30	59
X2T/34	61
X2T/40	63

Corpi standard						
Cilindrata	cm3/giro	Filettature standard				
4	O - O	S - R	B - B	L - M	Z - Z	
6	O - O	S - R	B - B	L - M	Z - Z	
9	O - O	S - R	B - B	L - M	Z - Z	
11	O - O	S - R	B - B	L - M	Z - Z	
14	P - O	S - R	C - B	L - M	Z - Z	
17	P - O	S - R	C - B	L - M	Z - Z	
19	P - O	S - R	C - B	L - M	Z - Z	
22	P - O	S - R	C - B	L - M	Z - Z	
26	Q - P	S - R	D - C	L - M	Z - Z	
30	Q - P	S - S	D - C	L - M	Z - Z	
34	Q - P	S - S	D - C	L - M	Z - Z	
40	Q - P	S - S	D - C	L - M	Z - Z	

Tabella con indicate le combinazioni delle flangiature e filettature standard disponibili a magazzino

Corpo (filettature e flangiature)													
	A		B		C		D		E		F		G
	H		I		L		M		N		O		P
	Q		R		S		T		U		V	Corpo Chiuso	Z