

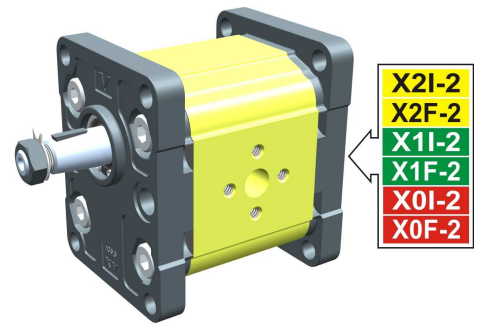
pompa trascinatrice - serie XV

POMPA TRASCINATRICE STANDARD EUROPEA
BASE ø36.5 - ALBERO CONICO

X2T

X 2 T 51 02 E P O A

| | | |
|------------|-----|---|
| Serie | X | serie XV |
| Gruppo | 2 | gruppo 2 |
| Categoria | T | pompa trascinatrice |
| Cilindrata | 51 | 17 |
| Base | 02 | Ø36.5 STANDARD EUROPEA rotazione destra |
| Albero | E | COP01 - Conico 1:8 - ø17.4 - M12x1.5 - linguetta sp.4 |
| Corpo | IN | aspirazione - Ø40 Ø20 M8 |
| | OUT | mandata - Ø30 Ø13.5 M6 |
| Coperchio | A | femmina ø36,5 |



XT201

Tabella dati tecnici

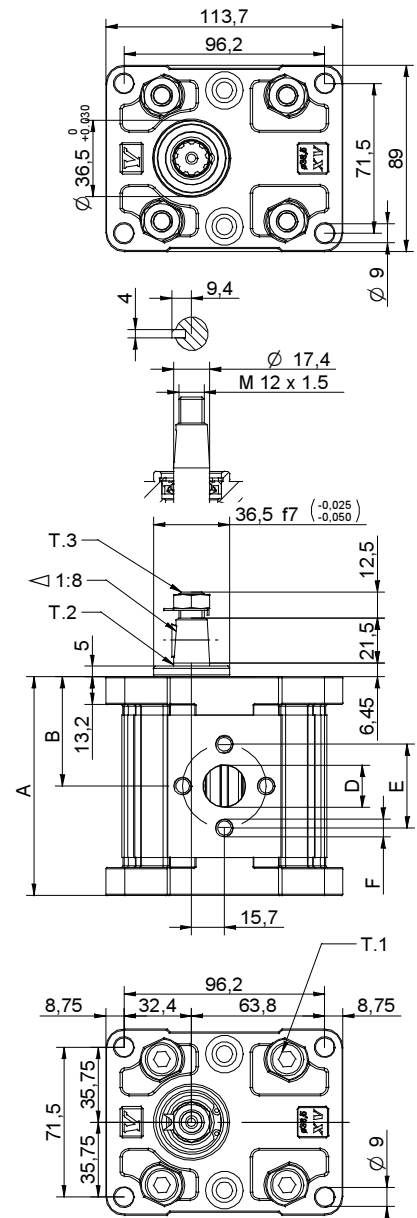
| TIPO | Cilindrata cm ³ /giro | Pressione Max. | | CODICE | | | | | | | | | | | | | | | | | |
|--------|-------------------------------------|----------------|--------|--------------------|---|---|------------------|----|---|---|---|---|---|---|---|----|----|---|---|---|---|
| | | P1 bar | P3 bar | Rotazione Sinistra | | | Rotazione destra | | | | | | | | | | | | | | |
| X2T/04 | 4,20 | 260 | 300 | X | 2 | T | 41 | 01 | E | O | O | A | X | 2 | T | 41 | 02 | E | O | O | A |
| X2T/06 | 6,00 | 260 | 300 | X | 2 | T | 43 | 01 | E | O | O | A | X | 2 | T | 43 | 02 | E | O | O | A |
| X2T/09 | 8,40 | 260 | 300 | X | 2 | T | 45 | 01 | E | O | O | A | X | 2 | T | 45 | 02 | E | O | O | A |
| X2T/11 | 10,80 | 260 | 300 | X | 2 | T | 47 | 01 | E | O | O | A | X | 2 | T | 47 | 02 | E | O | O | A |
| X2T/14 | 14,40 | 250 | 290 | X | 2 | T | 49 | 01 | E | P | O | A | X | 2 | T | 49 | 02 | E | P | O | A |
| X2T/17 | 16,80 | 230 | 270 | X | 2 | T | 51 | 01 | E | P | O | A | X | 2 | T | 51 | 02 | E | P | O | A |
| X2T/19 | 19,20 | 210 | 250 | X | 2 | T | 53 | 01 | E | P | O | A | X | 2 | T | 53 | 02 | E | P | O | A |
| X2T/22 | 22,80 | 200 | 240 | X | 2 | T | 55 | 01 | E | P | O | A | X | 2 | T | 55 | 02 | E | P | O | A |
| X2T/26 | 26,20 | 170 | 210 | X | 2 | T | 57 | 01 | E | Q | P | A | X | 2 | T | 57 | 02 | E | Q | P | A |
| X2T/30 | 30,00 | 160 | 200 | X | 2 | T | 59 | 01 | E | Q | P | A | X | 2 | T | 59 | 02 | E | Q | P | A |
| X2T/34 | 34,20 | 150 | 190 | X | 2 | T | 61 | 01 | E | Q | P | A | X | 2 | T | 61 | 02 | E | Q | P | A |
| X2T/40 | 39,60 | 140 | 180 | X | 2 | T | 63 | 01 | E | Q | P | A | X | 2 | T | 63 | 02 | E | Q | P | A |

P1) Pressione max. di esercizio - P3) Pressione max. di picco

Per applicazioni gravose si consiglia di verificare la coppia ammissibile dell'albero

Tabella dimensioni

| TIPO | Peso kg | A | B | D | E | F | D | E | F |
|--------|------------|-------|------|-------|----|---------|-------|----|---------|
| | | mm | mm | IN | | | OUT | | |
| X2T/04 | 2,200 | 83,4 | 41,7 | ø13,5 | 30 | M6x1 | ø13,5 | 30 | M6x1 |
| X2T/06 | 2,300 | 86,4 | 43,2 | ø13,5 | 30 | M6x1 | ø13,5 | 30 | M6x1 |
| X2T/09 | 2,400 | 90,4 | 45,2 | ø13,5 | 30 | M6x1 | ø13,5 | 30 | M6x1 |
| X2T/11 | 2,500 | 94,4 | 47,2 | ø13,5 | 30 | M6x1 | ø13,5 | 30 | M6x1 |
| X2T/14 | 2,700 | 100,4 | 50,2 | ø20 | 40 | M8X1,25 | ø13,5 | 30 | M6x1 |
| X2T/17 | 2,800 | 104,4 | 52,2 | ø20 | 40 | M8X1,25 | ø13,5 | 30 | M6x1 |
| X2T/19 | 2,900 | 108,4 | 54,2 | ø20 | 40 | M8X1,25 | ø13,5 | 30 | M6x1 |
| X2T/22 | 3,050 | 114,4 | 57,2 | ø20 | 40 | M8X1,25 | ø13,5 | 30 | M6x1 |
| X2T/26 | 3,150 | 118,4 | 59,2 | ø23,5 | 40 | M8X1,25 | ø20 | 40 | M8X1,25 |
| X2T/30 | 3,400 | 126,4 | 63,2 | ø23,5 | 40 | M8X1,25 | ø20 | 40 | M8X1,25 |
| X2T/34 | 3,600 | 133,4 | 66,7 | ø23,5 | 40 | M8X1,25 | ø20 | 40 | M8X1,25 |
| X2T/40 | 3,800 | 142,4 | 71,2 | ø23,5 | 40 | M8X1,25 | ø20 | 40 | M8X1,25 |



T.1 = 54±58.9 [Nm] - coppia di serraggio viti M10

T.3 = 40 [Nm] - coppia di serraggio - chiave 19

T.2 = 233.2 [Nm] - coppia ammissibile dell'albero (N.B. Per la scelta dell'albero verificare sempre la coppia ammissibile).

BASE $\varnothing 36.5$

| BASE $\varnothing 36.5$ | | | | Albero | | | | Coperchio | | | |
|-------------------------|----|------------------|----|---|---|---|---|--------------------|--|------------------|--|
| Rotazione Sinistra | | Rotazione destra | | | | | | Rotazione Sinistra | | Rotazione destra | |
| | 01 | | 02 | CIP01 - Cilindrico T.2 = 44.1 [Nm] | A | CIP02 - Cilindrico T.2 = 67.5 [Nm] | B | | | A | |
| | 03 | | 04 | COP01 - Conico T.2 = 233.2 [Nm] | E | COP02 - Conico T.2 = 233.2 [Nm] | F | | | D | |
| | 05 | | 06 | SCP02 - Scanalato T.2 = 86.2 [Nm] m=1.6 Z=9 DIN 5482 - 17x14 | G | SCP03 - Scanalato T.2 = 86.2 [Nm] m=1.6 Z=9 DIN 5482 - 17x14 | H | | | | |
| | 07 | | 08 | SCP04 - Scanalato T.2 = 67.1 [Nm] SAE J 498 9T 16/32 DP | I | SCI01 - Scanalato T.2 = 86.2 [Nm] m=1.6 Z=9 DIN 5482 - 17x14 | L | | | | |

| Cilindrata | |
|------------|--------|
| TIPO | CODICE |
| X2T/04 | 41 |
| X2T/06 | 43 |
| X2T/09 | 45 |
| X2T/11 | 47 |
| X2T/14 | 49 |
| X2T/17 | 51 |
| X2T/19 | 53 |
| X2T/22 | 55 |
| X2T/26 | 57 |
| X2T/30 | 59 |
| X2T/34 | 61 |
| X2T/40 | 63 |

| Corpi standard | | | | | | |
|----------------|----------|----------------------|-------|-------|-------|-------|
| Cilindrata | cm3/giro | Filettature standard | | | | |
| | | 4 | O - O | S - R | B - B | L - M |
| 6 | O - O | S - R | B - B | L - M | Z - Z | |
| 9 | O - O | S - R | B - B | L - M | Z - Z | |
| 11 | O - O | S - R | B - B | L - M | Z - Z | |
| 14 | P - O | S - R | C - B | L - M | Z - Z | |
| 17 | P - O | S - R | C - B | L - M | Z - Z | |
| 19 | P - O | S - R | C - B | L - M | Z - Z | |
| 22 | P - O | S - R | C - B | L - M | Z - Z | |
| 26 | Q - P | S - R | D - C | L - M | Z - Z | |
| 30 | Q - P | S - S | D - C | L - M | Z - Z | |
| 34 | Q - P | S - S | D - C | L - M | Z - Z | |
| 40 | Q - P | S - S | D - C | L - M | Z - Z | |

Tabella con indicate le combinazioni delle flangiature e filettature standard disponibili a magazzino

| Corpo (filettature e flangiature) | | | | | | | | | | | | | |
|-----------------------------------|---|--|---|--|---|--|---|--|---|--|---|--|---|
| | A | | B | | C | | D | | E | | F | | G |
| | H | | I | | L | | M | | N | | O | | P |
| | Q | | R | | S | | T | | U | | V | | Z |