

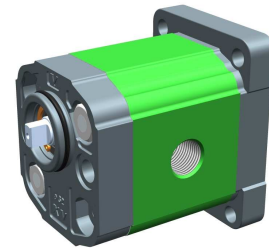
# pompa trascinatrice - serie XV

X1T

POMPA TRASCINATRICE TIPO "HY"  
BASE Ø32 SAGOMATA - ALBERO CODOLO FRESATO

**X 1 T 25 52 D B B A**

|            |     |                                   |
|------------|-----|-----------------------------------|
| Serie      | X   | serie XV                          |
| Gruppo     | 1   | gruppo 1                          |
| Categoria  | T   | pompa trascinatrice               |
| Cilindrata | 25  | 3.8                               |
| Base       | 52  | Ø32 HY rotazione destra           |
| Albero     | D   | CFP02 - Codolo fresato ø10 - sp.5 |
| Corpo      | IN  | aspirazione - 3/8" BSP            |
|            | OUT | mandata - 3/8" BSP                |
| Coperchio  | A   | femmina ø25,4                     |



X1I-1  
X1F-1  
X0I-1  
X0I-1

XT140

Tabella dati tecnici

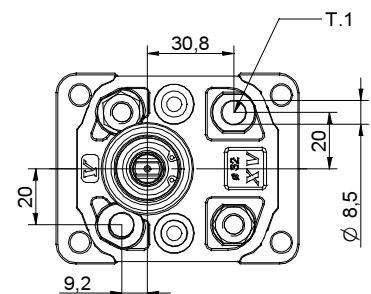
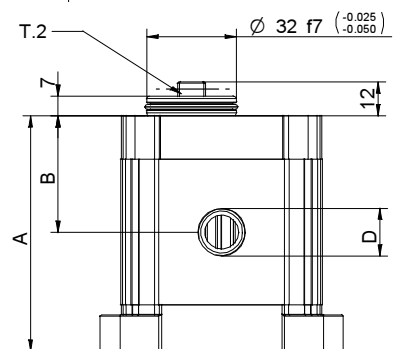
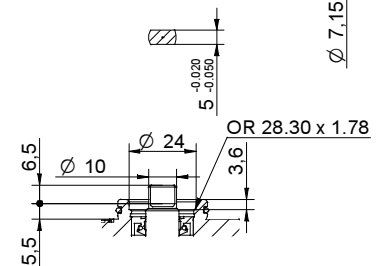
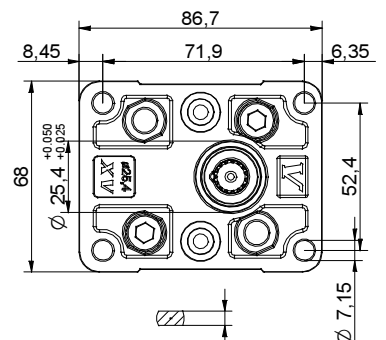
| TIPO    | Cilindrata<br>cm <sup>3</sup> /giro | Pressione Max. |        | CODICE             |   |   |    |                  |   |   |   |   |   |   |   |    |    |   |   |   |   |
|---------|-------------------------------------|----------------|--------|--------------------|---|---|----|------------------|---|---|---|---|---|---|---|----|----|---|---|---|---|
|         |                                     | P1 bar         | P3 bar | Rotazione Sinistra |   |   |    | Rotazione destra |   |   |   |   |   |   |   |    |    |   |   |   |   |
| X1T/0.9 | 0,91                                | 240            | 280    | X                  | 1 | T | 16 | 51               | D | B | B | A | X | 1 | T | 16 | 52 | D | B | B | A |
| X1T/1.2 | 1,17                                | 250            | 290    | X                  | 1 | T | 17 | 51               | D | B | B | A | X | 1 | T | 17 | 52 | D | B | B | A |
| X1T/1.7 | 1,56                                | 250            | 290    | X                  | 1 | T | 18 | 51               | D | B | B | A | X | 1 | T | 18 | 52 | D | B | B | A |
| X1T/2.2 | 2,08                                | 250            | 290    | X                  | 1 | T | 20 | 51               | D | B | B | A | X | 1 | T | 20 | 52 | D | B | B | A |
| X1T/2.6 | 2,60                                | 250            | 300    | X                  | 1 | T | 21 | 51               | D | B | B | A | X | 1 | T | 21 | 52 | D | B | B | A |
| X1T/3.2 | 3,12                                | 250            | 300    | X                  | 1 | T | 23 | 51               | D | B | B | A | X | 1 | T | 23 | 52 | D | B | B | A |
| X1T/3.8 | 3,64                                | 250            | 300    | X                  | 1 | T | 25 | 51               | D | B | B | A | X | 1 | T | 25 | 52 | D | B | B | A |
| X1T/4.3 | 4,16                                | 250            | 300    | X                  | 1 | T | 27 | 51               | D | B | B | A | X | 1 | T | 27 | 52 | D | B | B | A |
| X1T/4.9 | 4,94                                | 250            | 300    | X                  | 1 | T | 29 | 51               | D | B | B | A | X | 1 | T | 29 | 52 | D | B | B | A |
| X1T/5.9 | 5,85                                | 250            | 300    | X                  | 1 | T | 31 | 51               | D | B | B | A | X | 1 | T | 31 | 52 | D | B | B | A |
| X1T/6.5 | 6,50                                | 250            | 300    | X                  | 1 | T | 32 | 51               | D | B | B | A | X | 1 | T | 32 | 52 | D | B | B | A |
| X1T/7.8 | 7,54                                | 220            | 260    | X                  | 1 | T | 34 | 51               | D | B | B | A | X | 1 | T | 34 | 52 | D | B | B | A |
| X1T/9.8 | 9,88                                | 190            | 230    | X                  | 1 | T | 36 | 51               | D | B | B | A | X | 1 | T | 36 | 52 | D | B | B | A |

P1) Pressione max. di esercizio - P3) Pressione max. di picco

Per applicazioni gravose si consiglia di verificare la coppia ammissibile dell'albero

Tabella dimensioni

| TIPO    | Peso<br>kg | A     |           | B    |           | D         |           |
|---------|------------|-------|-----------|------|-----------|-----------|-----------|
|         |            | mm    | IN        | mm   | IN        | OUT       | OUT       |
| X1T/0.9 | 0,950      | 73,5  | 3/8" BSPP | 36,3 | 3/8" BSPP | 3/8" BSPP | 3/8" BSPP |
| X1T/1.2 | 0,970      | 74,5  | 3/8" BSPP | 36,8 | 3/8" BSPP | 3/8" BSPP | 3/8" BSPP |
| X1T/1.7 | 1,010      | 76,0  | 3/8" BSPP | 37,5 | 3/8" BSPP | 3/8" BSPP | 3/8" BSPP |
| X1T/2.2 | 1,030      | 78,0  | 3/8" BSPP | 38,5 | 3/8" BSPP | 3/8" BSPP | 3/8" BSPP |
| X1T/2.6 | 1,060      | 80,0  | 3/8" BSPP | 39,5 | 3/8" BSPP | 3/8" BSPP | 3/8" BSPP |
| X1T/3.2 | 1,090      | 82,0  | 3/8" BSPP | 40,5 | 3/8" BSPP | 3/8" BSPP | 3/8" BSPP |
| X1T/3.8 | 1,120      | 84,0  | 3/8" BSPP | 41,5 | 3/8" BSPP | 3/8" BSPP | 3/8" BSPP |
| X1T/4.3 | 1,170      | 86,0  | 3/8" BSPP | 42,5 | 3/8" BSPP | 3/8" BSPP | 3/8" BSPP |
| X1T/4.9 | 1,200      | 89,0  | 3/8" BSPP | 44,0 | 3/8" BSPP | 3/8" BSPP | 3/8" BSPP |
| X1T/5.9 | 1,260      | 92,5  | 3/8" BSPP | 45,8 | 3/8" BSPP | 3/8" BSPP | 3/8" BSPP |
| X1T/6.5 | 1,300      | 95,0  | 3/8" BSPP | 47,0 | 3/8" BSPP | 3/8" BSPP | 3/8" BSPP |
| X1T/7.8 | 1,360      | 99,0  | 3/8" BSPP | 49,0 | 3/8" BSPP | 3/8" BSPP | 3/8" BSPP |
| X1T/9.8 | 1,500      | 108,0 | 3/8" BSPP | 53,5 | 3/8" BSPP | 3/8" BSPP | 3/8" BSPP |



010A/08 XT1255:20B8A.dft

T.1 = 24.5÷29.4 [Nm] - coppia di serraggio viti M8

T.2 = 13.8 [Nm] - coppia ammissibile dell'albero (N.B. Per la scelta dell'albero verificare sempre la coppia ammissibile).

# Tavola delle varianti

**X1T**

## BASE ø32 "HY" sagomata

| BASE ø32 "HY" sagomata |    |                  |    | Albero  |   |  |   | Coperchio          |  |                  |  |  |  |
|------------------------|----|------------------|----|---|---|--|---|--------------------|--|------------------|--|--|--|
| Rotazione Sinistra     |    | Rotazione destra |    |   |   |  |   | Rotazione Sinistra |  | Rotazione destra |  |  |  |
|                        | 51 |                  | 52 | CFP02 - Codolo fresato<br>T.2 = 13.8 [Nm]<br>           | D | COP01 - Conico<br>T.2 = 43.1 [Nm]<br>                                    | F |                    |  | A                |  |  |  |
|                        | 53 |                  | 54 | SCF02 - Scanalato<br>T.2 = 42.8 [Nm]<br>m=0,75 Z=15<br> | L | SCP04 - Scanalato<br>T.2 = 22.6 [Nm]<br>m=1,6 Z=6<br>DIN 5482 - 12x9<br> | J |                    |  | D                |  |  |  |
|                        | 55 |                  | 56 | SCF01 - Scanalato<br>T.2 = 42.8 [Nm]<br>m=0,75 Z=15<br> | Q | SCF03 - Scanalato<br>T.2 = 42.8 [Nm]<br>m=0,75 Z=15<br>                  | R |                    |  |                  |  |  |  |
|                        | 57 |                  | 58 |   |   |  |   |                    |  |                  |  |  |  |

| Cilindrata |        |
|------------|--------|
| TIPO       | CODICE |
| X1T/0.9    | 16     |
| X1T/1.2    | 17     |
| X1T/1.7    | 18     |
| X1T/2.2    | 20     |
| X1T/2.6    | 21     |
| X1T/3.2    | 23     |
| X1T/3.8    | 25     |
| X1T/4.3    | 27     |
| X1T/4.9    | 29     |
| X1T/5.9    | 31     |
| X1T/6.5    | 32     |
| X1T/7.8    | 34     |
| X1T/9.8    | 36     |

| Corpi standard |          |                      |       |       |       |       |       |
|----------------|----------|----------------------|-------|-------|-------|-------|-------|
| Cilindrata     | cm3/giro | Filettature standard |       |       |       |       |       |
|                |          | 0.9                  | I - I | B - B | J - J | B - Z | Z - Z |
| 1.2            | I - I    | B - B                | J - J | B - Z | Z - Z | G - F |       |
| 1.7            | I - I    | B - B                | J - J | B - Z | Z - Z | G - F |       |
| 2.2            | I - I    | B - B                | J - J | B - Z | Z - Z | G - F |       |
| 2.6            | I - I    | B - B                | J - J | B - Z | Z - Z | G - F |       |
| 3.2            | I - I    | B - B                | J - J | B - Z | Z - Z | G - F |       |
| 3.8            | I - I    | B - B                | J - J | B - Z | Z - Z | G - F |       |
| 4.3            | I - I    | B - B                | J - J | B - Z | Z - Z | G - F |       |
| 4.9            | I - I    | B - B                | J - J | B - Z | Z - Z | G - F |       |
| 5.9            | I - I    | B - B                | J - J | B - Z | Z - Z | G - F |       |
| 6.5            | I - I    | B - B                | J - J | B - Z | Z - Z | G - F |       |
| 7.8            | I - I    | B - B                | J - J | B - Z | Z - Z | G - F |       |
| 9.8            | I - I    | B - B                | J - J | B - Z | Z - Z | G - F |       |

Tabella con indicate le combinazioni delle flangiature e filettature standard disponibili a magazzino

| Corpo (filettature e flangiature) |   |  |   |  |   |              |   |  |   |  |   |  |   |
|-----------------------------------|---|--|---|--|---|--------------|---|--|---|--|---|--|---|
|                                   | A |  | B |  | C |              | D |  | E |  | F |  | G |
|                                   | H |  | I |  | J | Corpo Chiuso | Z |  |   |  |   |  |   |