

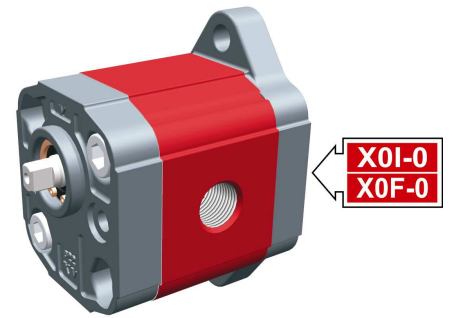
# pompa trascinatrice - serie XV

**XOT**

POMPA TRASCINATRICE TIPO "HY"  
BASE Ø22 SAGOMATA - ALBERO CODOLO FRESATO

**X 0 T 06 22 B B B A**

Serie	X	serie XV
Gruppo	0	gruppo 0
Categoria	T	pompa trascinatrice
Cilindrata	06	0.76
Base	22	Ø22 HY rotazione destra
Albero	B	CFP01 - Codolo fresato ø7 - sp.5
Corpo	IN	aspirazione - 1/4" BSP
	OUT	mandata - 1/4" BSP
Coperchio	A	femmina ø22



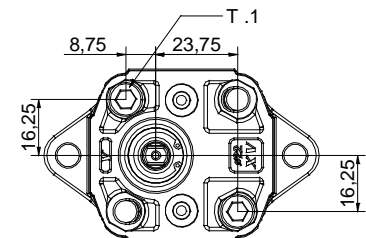
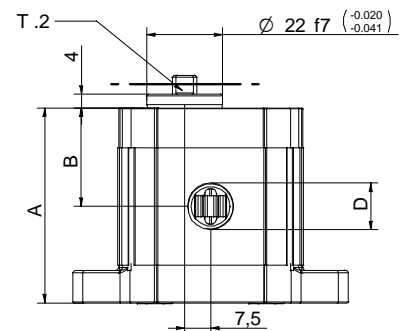
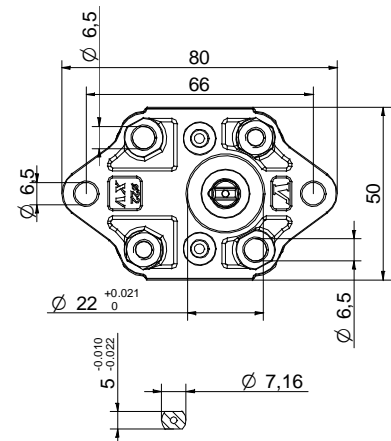
**XT017**

Tabella dati tecnici

TIPO	Cilindrata cm3/giro	Pressione Max.		CODICE																	
		P1 bar	P3 bar	Rotazione Sinistra		Rotazione destra															
XOT/0.17	0,16	220	260	X	0	T	01	21	B	B	B	A	X	0	T	01	22	B	B	B	A
XOT/0.25	0,24	220	260	X	0	T	02	21	B	B	B	A	X	0	T	02	22	B	B	B	A
XOT/0.45	0,45	220	280	X	0	T	04	21	B	B	B	A	X	0	T	04	22	B	B	B	A
XOT/0.57	0,56	220	280	X	0	T	05	21	B	B	B	A	X	0	T	05	22	B	B	B	A
XOT/0.76	0,75	220	280	X	0	T	06	21	B	B	B	A	X	0	T	06	22	B	B	B	A
XOT/0.98	0,92	220	280	X	0	T	07	21	B	B	B	A	X	0	T	07	22	B	B	B	A
XOT/1.27	1,26	220	280	X	0	T	09	21	B	B	B	A	X	0	T	09	22	B	B	B	A
XOT/1.52	1,48	220	280	X	0	T	11	21	B	B	B	A	X	0	T	11	22	B	B	B	A
XOT/2.30	2,28	190	210	X	0	T	13	21	B	B	B	A	X	0	T	13	22	B	B	B	A

P1) Pressione max. di esercizio - P3) Pressione max. di picco

Per applicazioni gravose si consiglia di verificare la coppia ammissibile dell'albero



10/04/08 XOT06.2288BA.dft

T.1 = 11.7÷13.7 [Nm] - coppia di serraggio viti M6

T.2 = 9.2 [Nm] - coppia ammissibile dell'albero (N.B. Per la scelta dell'albero verificare sempre la coppia ammissibile).

# Tavola delle varianti

**XOT**

BASE  $\varnothing 22$  "HY" sagomata

BASE $\varnothing 22$ "HY" sagomata				Albero				Coperchio			
Rotazione Sinistra		Rotazione destra						Rotazione Sinistra		Rotazione destra	
	21		22	CIP01 - Cilindrico T.2 = 2.1 [Nm] 	A	CFP01 - Codolo fresato T.2 = 9.2 [Nm] 	B			A	
	23		24	CF005 - Codolo fresato T.2 = 8.4 [Nm] 	F	CO001 - Conico T.2 = 21.9 [Nm] 	E			D	
	25		26								
	27		28								

Cilindrata	
TIPO	CODICE
XOT/0.17	01
XOT/0.25	02
XOT/0.45	04
XOT/0.57	05
XOT/0.76	06
XOT/0.98	07
XOT/1.27	09
XOT/1.52	11
XOT/2.30	13

Corpi standard				
Cilindrata	cm3/giro	Filettature standard		
		0.17	B - B	Z - B
0.25	B - B	Z - B	Z - Z	
0.45	B - B	Z - B	Z - Z	
0.57	B - B	Z - B	Z - Z	
0.76	B - B	Z - B	Z - Z	
0.98	B - B	Z - B	Z - Z	
1.27	B - B	Z - B	Z - Z	
1.52	B - B	Z - B	Z - Z	
2.30	B - B	Z - B	Z - Z	

Tabella con indicate le combinazioni delle flangiature e filettature standard disponibili a magazzino

Corpo (filettature e flangiature)													
	A		B		C		D		E		F		G
	H		I	Corpo Chiuso	Z								