

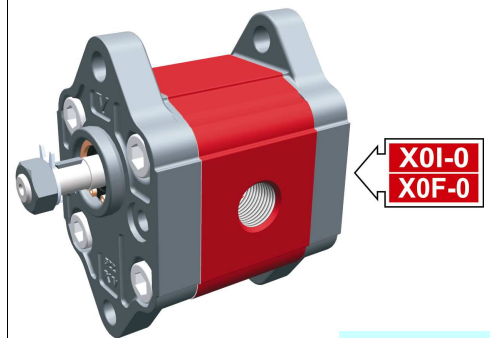
# pompa trascinatrice - serie XV

POMPA TRASCINATRICE STANDARD  
BASE ø22 - ALBERO CILINDRICO

XOT

**X O T 06 02 A B B A**

Serie	X	serie XV
Gruppo	0	gruppo 0
Categoria	T	pompa trascinatrice
Cilindrata	06	0.76
Base	02	Ø22 rotazione destra
Albero	A	CIP01 - Cilindrico ø7 - M7x1 - linguetta sp.2
Corpo	IN	aspirazione - 1/4" BSP
	OUT	mandata - 1/4" BSP
Coperchio	A	femmina ø22



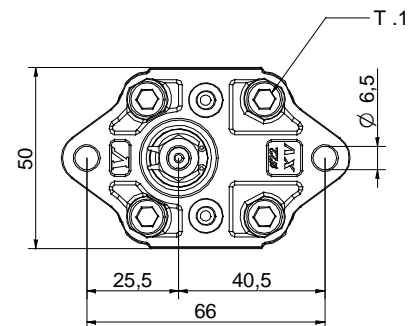
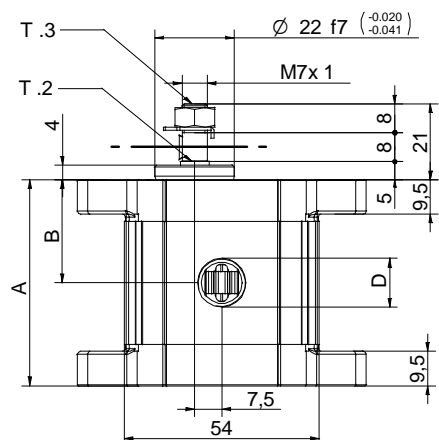
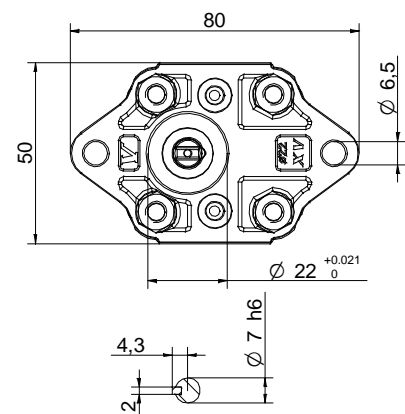
XOT01

Tabella dati tecnici									
TIPO	Cilindrata cm3/giro	Pressione Max.		CODICE					
		P1 bar	P3 bar	Rotazione Sinistra		Rotazione destra			
XOT/0.17	0,16	220	260	X	0	T 01 01 A B B A	X	0	T 01 02 A B B A
XOT/0.25	0,24	220	260	X	0	T 02 01 A B B A	X	0	T 02 02 A B B A
XOT/0.45	0,45	220	280	X	0	T 04 01 A B B A	X	0	T 04 02 A B B A
XOT/0.57	0,56	220	280	X	0	T 05 01 A B B A	X	0	T 05 02 A B B A
XOT/0.76	0,75	220	280	X	0	T 06 01 A B B A	X	0	T 06 02 A B B A
XOT/0.98	0,92	220	280	X	0	T 07 01 A B B A	X	0	T 07 02 A B B A
XOT/1.27	1,26	220	280	X	0	T 09 01 A B B A	X	0	T 09 02 A B B A
XOT/1.52	1,48	220	280	X	0	T 11 01 A B B A	X	0	T 11 02 A B B A
XOT/2.30	2,28	190	210	X	0	T 13 01 A B B A	X	0	T 13 02 A B B A

P1) Pressione max. di esercizio - P3) Pressione max. di picco

Per applicazioni gravose si consiglia di verificare la coppia ammissibile dell'albero

Tabella dimensioni					
TIPO	Peso	A	B	D	D
	kg	mm	mm	IN	OUT
XOT/0.17	0,400	52,3	26,2	1/4" BSPP	1/4" BSPP
XOT/0.25	0,410	52,9	26,5	1/4" BSPP	1/4" BSPP
XOT/0.45	0,420	54,5	27,3	1/4" BSPP	1/4" BSPP
XOT/0.57	0,430	55,5	27,8	1/4" BSPP	1/4" BSPP
XOT/0.76	0,440	57,0	28,5	1/4" BSPP	1/4" BSPP
XOT/0.98	0,460	58,5	29,3	1/4" BSPP	1/4" BSPP
XOT/1.27	0,480	61,0	30,5	1/4" BSPP	1/4" BSPP
XOT/1.52	0,500	63,0	31,5	1/4" BSPP	1/4" BSPP
XOT/2.30	0,560	69,0	34,5	1/4" BSPP	1/4" BSPP



3103/08 XOT0602ABBA.dft

T.1 = 11.7÷13.7 [Nm] - coppia di serraggio viti M6

T.3 = 11.5 [Nm] - coppia di serraggio - chiave 11

T.2 = 2.1 [Nm] - coppia ammissibile dell'albero (N.B. Per la scelta dell'albero verificare sempre la coppia ammissibile).

## BASE ø22 Standard

BASE ø22 Standard				Albero				Coperchio			
Rotazione Sinistra		Rotazione destra						Rotazione Sinistra		Rotazione destra	
	01		02	CIP01 - Cilindrico T.2 = 2.1 [Nm] 	A	CFP01 - Codolo fresato T.2 = 9.2 [Nm] 	B			A	
	03		04	CF005 - Codolo fresato T.2 = 8.4 [Nm] 	F	CO001 - Conico T.2 = 21.9 [Nm] 	E			D	
	05		06								
	07		08								

Cilindrata	
TIPO	CODICE
XOT/0.17	01
XOT/0.25	02
XOT/0.45	04
XOT/0.57	05
XOT/0.76	06
XOT/0.98	07
XOT/1.27	09
XOT/1.52	11
XOT/2.30	13

Corpi standard				
Cilindrata	cm3/giro	Filettature standard		
		B - B	Z - B	Z - Z
0.17		B - B	Z - B	Z - Z
0.25		B - B	Z - B	Z - Z
0.45		B - B	Z - B	Z - Z
0.57		B - B	Z - B	Z - Z
0.76		B - B	Z - B	Z - Z
0.98		B - B	Z - B	Z - Z
1.27		B - B	Z - B	Z - Z
1.52		B - B	Z - B	Z - Z
2.30		B - B	Z - B	Z - Z

Tabella con indicate le combinazioni delle flangiature e filettature standard disponibili a magazzino

Corpo (filettature e flangiature)													
	A		B		C		D		E		F		G
	H		I	Corpo Chiuso	Z								