

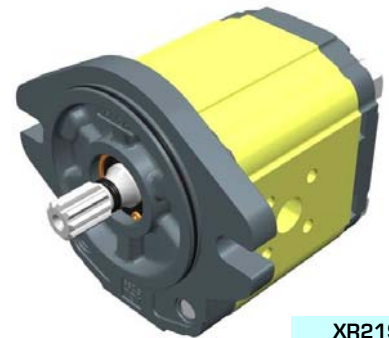
# pompa reversibile - serie XV

# XV-2R

POMPA TIPO "SAE A"  
BASE Ø82.5 - ALBERO SCANALATO

**X 2 R 51 31 I R R E**

Serie	X	serie XV
Gruppo	2	gruppo 2
Categoria	R	pompa reversibile
Cilindrata	51	17
Base	31	Ø82.5 SAE A rotazione reversibile (con OR)
Albero	I	SCF04 - Scanalato Ø15.456 z=9, H=22.5 - SAE J498 9T 16/32DP
Corpo	IN	aspirazione - Ø35 a 45° Ø15 M6
	OUT	mandata - Ø35 a 45° Ø15 M6
Coperchio	E	con drenaggio esterno



XR219

Tabella dati tecnici

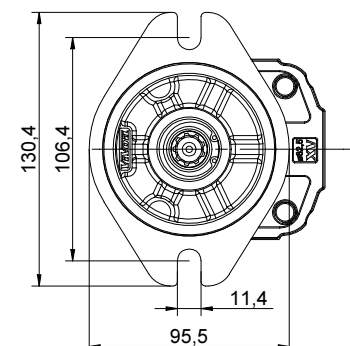
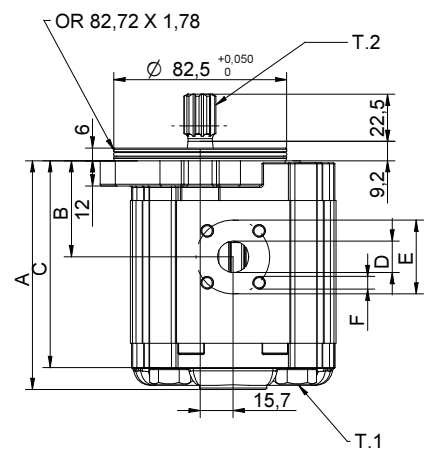
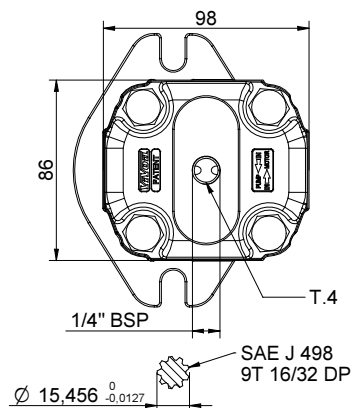
TIPO	Cilindrata cm <sup>3</sup> /giro	Pressione Max.		CODICE																	
		P1 bar	P3 bar	Drenaggio esterno				Drenaggio interno													
XV-2R/04	4,20	260	300	X	2	R	41	31	I	R	R	E	X	2	R	41	31	I	R	R	F
XV-2R/06	6,00	260	300	X	2	R	43	31	I	R	R	E	X	2	R	43	31	I	R	R	F
XV-2R/09	8,40	260	300	X	2	R	45	31	I	R	R	E	X	2	R	45	31	I	R	R	F
XV-2R/11	10,80	260	300	X	2	R	47	31	I	R	R	E	X	2	R	47	31	I	R	R	F
XV-2R/14	14,40	250	290	X	2	R	49	31	I	R	R	E	X	2	R	49	31	I	R	R	F
XV-2R/17	16,80	230	270	X	2	R	51	31	I	R	R	E	X	2	R	51	31	I	R	R	F
XV-2R/19	19,20	210	250	X	2	R	53	31	I	R	R	E	X	2	R	53	31	I	R	R	F
XV-2R/22	22,80	200	240	X	2	R	55	31	I	R	R	E	X	2	R	55	31	I	R	R	F
XV-2R/26	26,20	170	210	X	2	R	57	31	I	S	S	E	X	2	R	57	31	I	S	S	F
XV-2R/30	30,00	160	200	X	2	R	59	31	I	S	S	E	X	2	R	59	31	I	S	S	F
XV-2R/34	34,20	150	190	X	2	R	61	31	I	S	S	E	X	2	R	61	31	I	S	S	F
XV-2R/40	39,60	140	180	X	2	R	63	31	I	S	S	E	X	2	R	63	31	I	S	S	F

P1) Pressione max. di esercizio - P3) Pressione max. di picco

Per applicazioni gravose si consiglia di verificare la coppia ammissibile dell'albero

Tabella dimensioni

TIPO	Peso kg	A	B	C	D	E	F	D	E	F
		mm	mm	mm	IN			OUT		
XV-2R/04	2,280	88,0	39,4	78,0	Ø15	35	M6x1	Ø15	35	M6x1
XV-2R/06	2,380	91,0	39,4	81,0	Ø15	35	M6x1	Ø15	35	M6x1
XV-2R/09	2,480	95,0	41,4	85,0	Ø15	35	M6x1	Ø15	35	M6x1
XV-2R/11	2,580	99,0	45,8	89,0	Ø15	35	M6x1	Ø15	35	M6x1
XV-2R/14	2,780	105,0	45,8	95,0	Ø15	35	M6x1	Ø15	35	M6x1
XV-2R/17	2,880	109,0	45,8	99,0	Ø15	35	M6x1	Ø15	35	M6x1
XV-2R/19	2,980	113,0	45,8	103,0	Ø15	35	M6x1	Ø15	35	M6x1
XV-2R/22	3,130	119,0	53,3	109,0	Ø15	35	M6x1	Ø15	35	M6x1
XV-2R/26	3,230	123,0	53,3	113,0	Ø20	40	M6x1	Ø20	40	M6x1
XV-2R/30	3,480	131,0	61,5	121,0	Ø20	40	M6x1	Ø20	40	M6x1
XV-2R/34	3,680	138,0	61,5	128,0	Ø20	40	M6x1	Ø20	40	M6x1
XV-2R/40	3,880	147,0	61,5	137,0	Ø20	40	M6x1	Ø20	40	M6x1

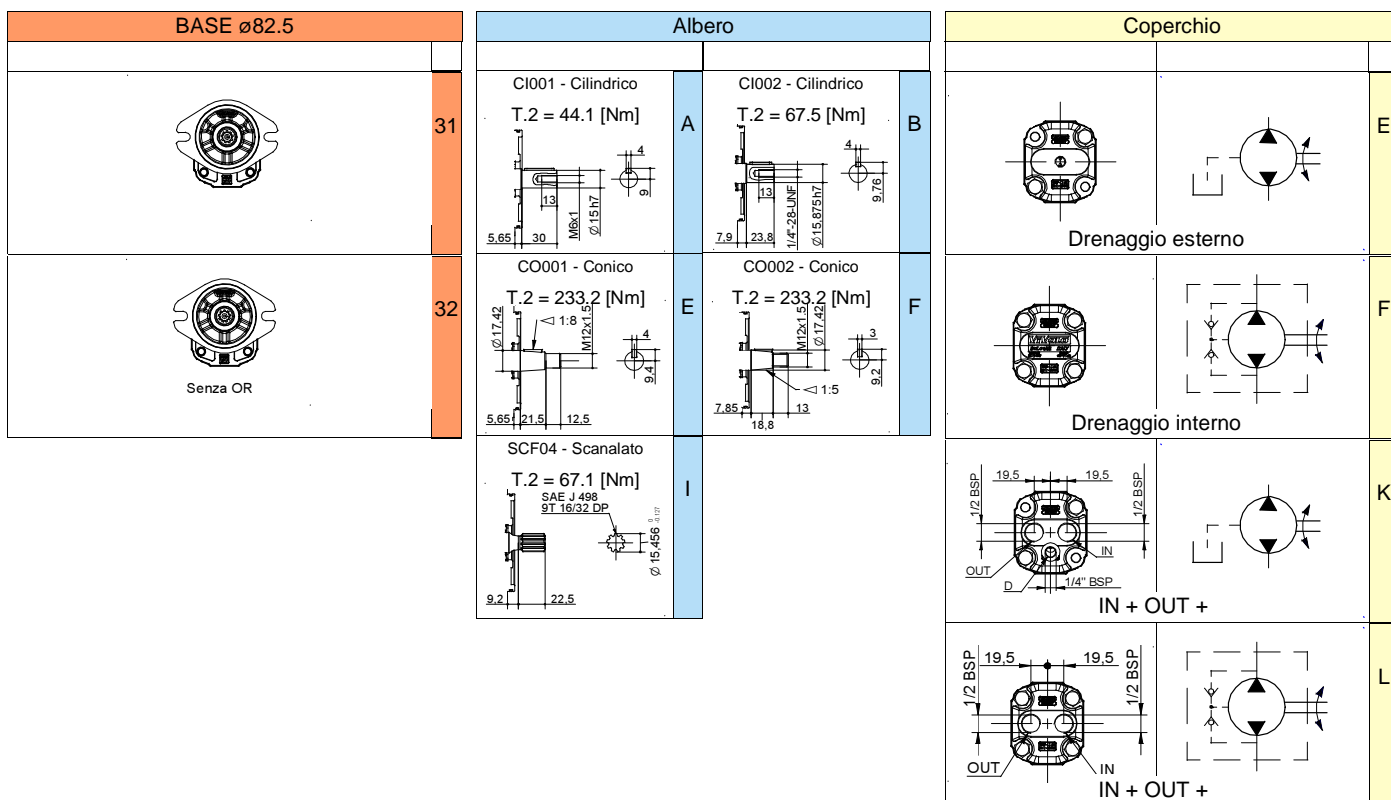


T.1 = 54÷58.9 [Nm] - coppia di serraggio viti M10

T.2 = 67.1 [Nm] - coppia ammissibile dell'albero (N.B. Per la scelta dell'albero verificare sempre la coppia ammissibile).

T.4 = 0.3÷0.5 bar - pressione massima drenaggio

BASE ø82.5



Cilindrata	
TIPO	CODICE
XV-2R/04	41
XV-2R/06	43
XV-2R/09	45
XV-2R/11	47
XV-2R/14	49
XV-2R/17	51
XV-2R/19	53
XV-2R/22	55
XV-2R/26	57
XV-2R/30	59
XV-2R/34	61
XV-2R/40	63

Corpi standard					
Cilindrata	cm3/giro	Filettature standard			
4	O - O	R - R	B - B	Z - Z	
6	O - O	R - R	B - B	Z - Z	
9	O - O	R - R	B - B	Z - Z	
11	O - O	R - R	B - B	Z - Z	
14	P - P	R - R	C - C	Z - Z	
17	P - P	R - R	C - C	Z - Z	
19	P - P	R - R	C - C	Z - Z	
22	P - P	R - R	C - C	Z - Z	
26	Q - P	S - S	D - D	Z - Z	
30	Q - P	S - S	D - D	Z - Z	
34	Q - P	S - S	D - D	Z - Z	
40	Q - P	S - S	D - D	Z - Z	

Tabella con indicate le combinazioni delle flangiate e filettature standard disponibili a magazzino

