

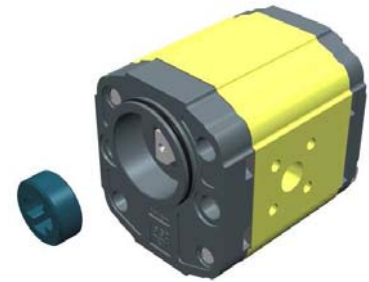
pompa reversibile - serie XV

XV-2R

POMPA TIPO "BH" UNIFICAZIONE TEDESCCA
BASE ø52 SAGOMATA - ALBERO CODOLO FRESATO

X 2 R 51 19 C R R E

Serie	X	serie XV
Gruppo	2	gruppo 2
Categoria	R	pompa reversibile
Cilindrata	51	17
Base	19	Ø52 UNIFICAZIONE TEDESCCA rotazione reversibile (con OR)
Albero	C	CF001 - Codolo fresato ø15 - sp.8 ("BH" unificazione tedesca)
Corpo	IN	aspirazione - Ø35 a 45° Ø15 M6
	OUT	mandata - Ø35 a 45° Ø15 M6
Coperchio	E	con drenaggio esterno



XR216

Tabella dati tecnici

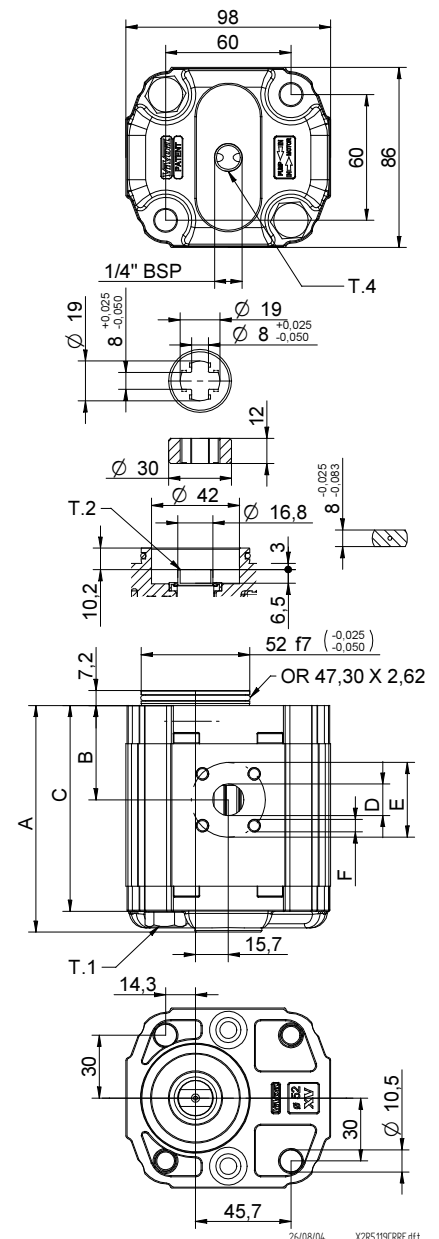
TIPO	Cilindrata cm3/giro	Pressione Max.		CODICE	
		P1 bar	P3 bar	Drenaggio esterno	Drenaggio interno
XV-2R/04	4,20	260	300	X 2 R 41 19 C R R E	X 2 R 41 19 C R R F
XV-2R/06	6,00	260	300	X 2 R 43 19 C R R E	X 2 R 43 19 C R R F
XV-2R/09	8,40	260	300	X 2 R 45 19 C R R E	X 2 R 45 19 C R R F
XV-2R/11	10,80	260	300	X 2 R 47 19 C R R E	X 2 R 47 19 C R R F
XV-2R/14	14,40	250	290	X 2 R 49 19 C R R E	X 2 R 49 19 C R R F
XV-2R/17	16,80	230	270	X 2 R 51 19 C R R E	X 2 R 51 19 C R R F
XV-2R/19	19,20	210	250	X 2 R 53 19 C R R E	X 2 R 53 19 C R R F
XV-2R/22	22,80	200	240	X 2 R 55 19 C R R E	X 2 R 55 19 C R R F
XV-2R/26	26,20	170	210	X 2 R 57 19 C S S E	X 2 R 57 19 C S S F
XV-2R/30	30,00	160	200	X 2 R 59 19 C S S E	X 2 R 59 19 C S S F
XV-2R/34	34,20	150	190	X 2 R 61 19 C S S E	X 2 R 61 19 C S S F
XV-2R/40	39,60	140	180	X 2 R 63 19 C S S E	X 2 R 63 19 C S S F

P1) Pressione max. di esercizio - P3) Pressione max. di picco

Per applicazioni gravose si consiglia di verificare la coppia ammissibile dell'albero

Tabella dimensioni

TIPO	Peso kg	A	B	C	D	E	F	D	E	F
		mm	mm	mm	IN			OUT		
XV-2R/04	2,100	87,2	38,6	77,2	ø15	35	M6x1	ø15	35	M6x1
XV-2R/06	2,200	90,2	38,6	80,2	ø15	35	M6x1	ø15	35	M6x1
XV-2R/09	2,300	94,2	40,6	84,2	ø15	35	M6x1	ø15	35	M6x1
XV-2R/11	2,400	98,2	45,0	88,2	ø15	35	M6x1	ø15	35	M6x1
XV-2R/14	2,600	104,2	45,0	94,2	ø15	35	M6x1	ø15	35	M6x1
XV-2R/17	2,700	108,2	45,0	98,2	ø15	35	M6x1	ø15	35	M6x1
XV-2R/19	2,800	112,2	45,0	102,2	ø15	35	M6x1	ø15	35	M6x1
XV-2R/22	2,950	118,2	52,5	108,2	ø15	35	M6x1	ø15	35	M6x1
XV-2R/26	3,050	122,2	52,5	112,2	ø20	40	M6x1	ø20	40	M6x1
XV-2R/30	3,300	130,2	60,7	120,2	ø20	40	M6x1	ø20	40	M6x1
XV-2R/34	3,500	137,2	60,7	127,2	ø20	40	M6x1	ø20	40	M6x1
XV-2R/40	3,700	146,2	60,7	136,2	ø20	40	M6x1	ø20	40	M6x1



T.1 = 54÷58.9 [Nm] - coppia di serraggio viti M10

T.2 = 60.5 [Nm] - coppia ammissibile dell'albero (N.B. Per la scelta dell'albero verificare sempre la coppia ammissibile).

T.4 = 0.3÷0.5 bar - pressione massima drenaggio

BASE ø52 "BH" unificazione tedesca

BASE ø52 "BH" unificazione tedesca		Albero		Coperchio			
	19	CF001 - Codolo fresato T.2 = 60.5 [Nm]	C	SCF05 - Scanalato T.2 = 86.2 [Nm] m=1.6 Z=9 DIN 5482 - 17x14 ø16.5h11	K	 Drenaggio esterno	E
		SCF01 - Scanalato T.2 = 86.2 [Nm] m=1.6 Z=9 DIN 5482 - 17x14 ø16.5h11	L	 Drenaggio interno	F		
	22	SCF01 - Scanalato T.2 = 86.2 [Nm] m=1.6 Z=9 DIN 5482 - 17x14 ø16.5h11	L	 IN + OUT +	K	 IN + OUT +	L

Cilindrata	
TIPO	CODICE
XV-2R/04	41
XV-2R/06	43
XV-2R/09	45
XV-2R/11	47
XV-2R/14	49
XV-2R/17	51
XV-2R/19	53
XV-2R/22	55
XV-2R/26	57
XV-2R/30	59
XV-2R/34	61
XV-2R/40	63

Corpi standard					
Cilindrata	cm3/giro	Filettature standard			
		O - O	R - R	B - B	Z - Z
4		O - O	R - R	B - B	Z - Z
6		O - O	R - R	B - B	Z - Z
9		O - O	R - R	B - B	Z - Z
11		O - O	R - R	B - B	Z - Z
14		P - P	R - R	C - C	Z - Z
17		P - P	R - R	C - C	Z - Z
19		P - P	R - R	C - C	Z - Z
22		P - P	R - R	C - C	Z - Z
26		Q - P	S - S	D - D	Z - Z
30		Q - P	S - S	D - D	Z - Z
34		Q - P	S - S	D - D	Z - Z
40		Q - P	S - S	D - D	Z - Z

Tabella con indicate le combinazioni delle flangiature e filettature standard disponibili a magazzino

Corpo (filettature e flangiature)													
	A		B		C		D		E		F		G
	H		I		L		M		N		O		P
	Q		R		S		T		U		V	Corpo Chiuso Z	