

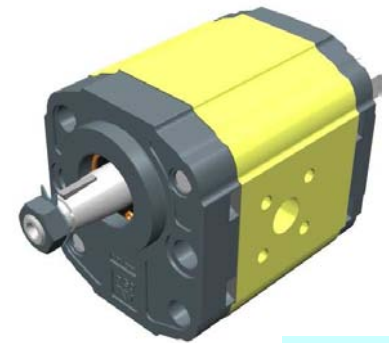
pompa reversibile - serie XV

XV-2R

POMPA TIPO "HY"
BASE Ø50 SAGOMATA - ALBERO CONICO

X 2 R 51 13 F R R E

Serie	X	serie XV
Gruppo	2	gruppo 2
Categoria	R	pompa reversibile
Cilindrata	51	17
Base	13	Ø50 UNIFICAZIONE TEDESCA HY rotazione reversibile
Albero	F	CO002 - Conico 1:5 - Ø17.4 - M12x1.5 - linguetta sp.3
Corpo	IN	aspirazione - Ø35 a 45° Ø15 M6
	OUT	mandata - Ø35 a 45° Ø15 M6
Coperchio	E	con drenaggio esterno



XR213

Tabella dati tecnici

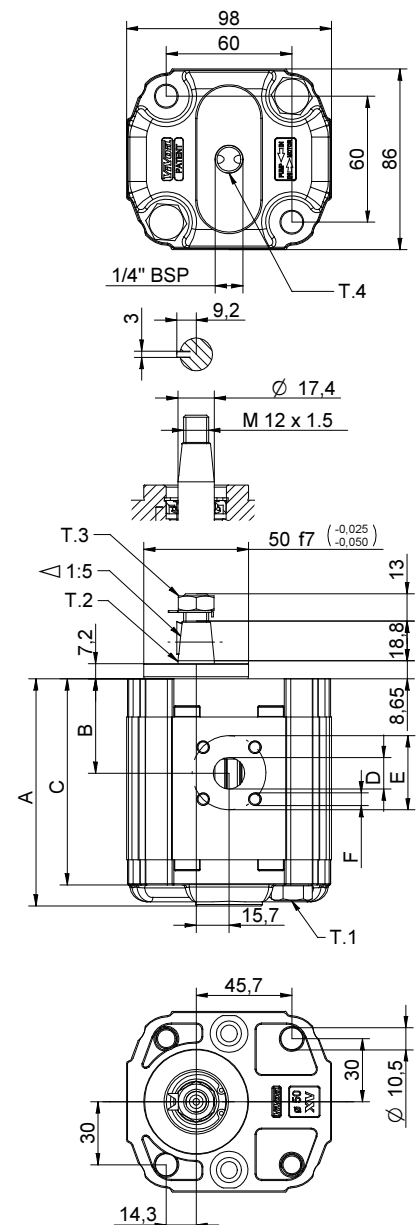
TIPO	Cilindrata cm ³ /giro	Pressione Max.		CODICE	
		P1 bar	P3 bar	Drenaggio esterno	Drenaggio interno
XV-2R/04	4,20	260	300	X 2 R 41 13 F R R E	X 2 R 41 13 F R R F
XV-2R/06	6,00	260	300	X 2 R 43 13 F R R E	X 2 R 43 13 F R R F
XV-2R/09	8,40	260	300	X 2 R 45 13 F R R E	X 2 R 45 13 F R R F
XV-2R/11	10,80	260	300	X 2 R 47 13 F R R E	X 2 R 47 13 F R R F
XV-2R/14	14,40	250	290	X 2 R 49 13 F R R E	X 2 R 49 13 F R R F
XV-2R/17	16,80	230	270	X 2 R 51 13 F R R E	X 2 R 51 13 F R R F
XV-2R/19	19,20	210	250	X 2 R 53 13 F R R E	X 2 R 53 13 F R R F
XV-2R/22	22,80	200	240	X 2 R 55 13 F R R E	X 2 R 55 13 F R R F
XV-2R/26	26,20	170	210	X 2 R 57 13 F S S E	X 2 R 57 13 F S S F
XV-2R/30	30,00	160	200	X 2 R 59 13 F S S E	X 2 R 59 13 F S S F
XV-2R/34	34,20	150	190	X 2 R 61 13 F S S E	X 2 R 61 13 F S S F
XV-2R/40	39,60	140	180	X 2 R 63 13 F S S E	X 2 R 63 13 F S S F

P1) Pressione max. di esercizio - P3) Pressione max. di picco

Per applicazioni gravose si consiglia di verificare la coppia ammissibile dell'albero

Tabella dimensioni

TIPO	Peso kg	A	B	C	D	E	F	D	E	F
		mm	mm	mm	IN			OUT		
XV-2R/04	2,100	87,2	38,6	77,2	Ø15	35	M6x1	Ø15	35	M6x1
XV-2R/06	2,200	90,2	38,6	80,2	Ø15	35	M6x1	Ø15	35	M6x1
XV-2R/09	2,300	94,2	40,6	84,2	Ø15	35	M6x1	Ø15	35	M6x1
XV-2R/11	2,400	98,2	45,0	88,2	Ø15	35	M6x1	Ø15	35	M6x1
XV-2R/14	2,600	104,2	45,0	94,2	Ø15	35	M6x1	Ø15	35	M6x1
XV-2R/17	2,700	108,2	45,0	98,2	Ø15	35	M6x1	Ø15	35	M6x1
XV-2R/19	2,800	112,2	45,0	102,2	Ø15	35	M6x1	Ø15	35	M6x1
XV-2R/22	2,950	118,2	52,5	108,2	Ø15	35	M6x1	Ø15	35	M6x1
XV-2R/26	3,050	122,2	52,5	112,2	Ø20	40	M6x1	Ø20	40	M6x1
XV-2R/30	3,300	130,2	60,7	120,2	Ø20	40	M6x1	Ø20	40	M6x1
XV-2R/34	3,500	137,2	60,7	127,2	Ø20	40	M6x1	Ø20	40	M6x1
XV-2R/40	3,700	146,2	60,7	136,2	Ø20	40	M6x1	Ø20	40	M6x1



T.1 = 54÷58.9 [Nm] - coppia di serraggio viti M10

T.3 = 40 [Nm] - coppia di serraggio - chiave 19

T.2 = 233.2 [Nm] - coppia ammissibile dell'albero (N.B. Per la scelta dell'albero verificare sempre la coppia ammissibile).

T.4 = 0.3÷0.5 bar - pressione massima drenaggio

Tavola delle varianti

XV-2R

BASE ø50 "HY" sagomata

BASE ø50 "HY" sagomata		Albero				Coperchio	
	13	CI001 - Cilindrico T.2 = 44.1 [Nm]	A	CI002 - Cilindrico T.2 = 67.5 [Nm]	B	 Drenaggio esterno	E
		CO001 - Conico T.2 = 233.2 [Nm]	E	CO002 - Conico T.2 = 233.2 [Nm]	F		
	16	SCF03 - Scanalato T.2 = 86.1 [Nm]	H			 IN + OUT +	K

Cilindrata	
TIPO	CODICE
XV-2R/04	41
XV-2R/06	43
XV-2R/09	45
XV-2R/11	47
XV-2R/14	49
XV-2R/17	51
XV-2R/19	53
XV-2R/22	55
XV-2R/26	57
XV-2R/30	59
XV-2R/34	61
XV-2R/40	63

Corpi standard					
Cilindrata	cm3/giro	Filettature standard			
4	O - O	R - R	B - B	Z - Z	
6	O - O	R - R	B - B	Z - Z	
9	O - O	R - R	B - B	Z - Z	
11	O - O	R - R	B - B	Z - Z	
14	P - P	R - R	C - C	Z - Z	
17	P - P	R - R	C - C	Z - Z	
19	P - P	R - R	C - C	Z - Z	
22	P - P	R - R	C - C	Z - Z	
26	Q - P	S - S	D - D	Z - Z	
30	Q - P	S - S	D - D	Z - Z	
34	Q - P	S - S	D - D	Z - Z	
40	Q - P	S - S	D - D	Z - Z	

Tabella con indicate le combinazioni delle flangiate e filettature standard disponibili a magazzino

Corpo (filettature e flangiate)													
	A		B		C		D		E		F		G
	H		I		L		M		N		O		P
	Q		R		S		T		U		V	Corpo Chiuso Z	