

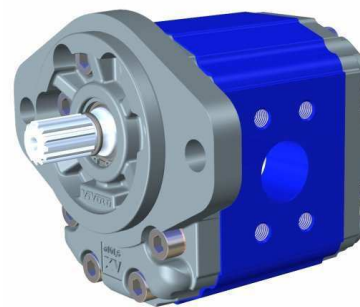
pompa unidirezionale - serie XV

XV-3P

POMPA TIPO ""SAE B""
BASE Ø101.6 - ALBERO SCANALATO

X 3 P 78 32 I O O A

Serie	X	serie XV
Gruppo	3	gruppo 3
Categoria	P	pompa unidirezionale
Cilindrata	78	38
Base	32	Ø101.6 SAE B rotazione destra
Albero	I	SCF04 - Scanalato Ø21.81 z=13, H=33.55 SAE J498-13T -16/32DP (SAE B)
Corpo	IN	aspirazione - SAE 30,18 X 58,72 - Ø32 - 7/16-14UNC-2B
	OUT	mandata - SAE 30,18 X 58,72 - Ø32 - 7/16-14UNC-2B
Coperchio	A	standard



XP332

Tabella dati tecnici

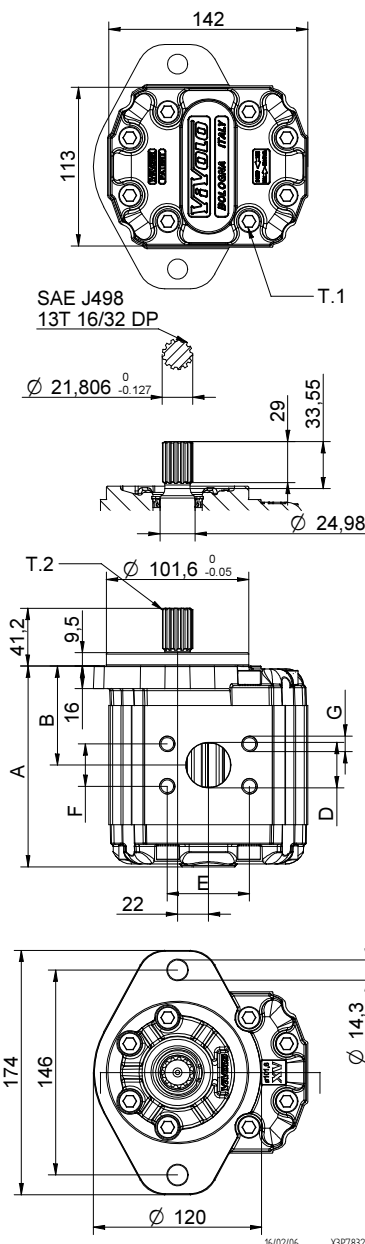
TIPO	Cilindrata cm3/giro	Pressione Max.		CODICE			
		P1 bar	P3 bar	Rotazione Sinistra		Rotazione destra	
XV-3P/15	14,89	300	320	X 3 P 66 31	I N N A	X 3 P 66 32	I N N A
XV-3P/18	17,37	300	320	X 3 P 68 31	I N N A	X 3 P 68 32	I N N A
XV-3P/21	21,10	280	300	X 3 P 70 31	I N N A	X 3 P 70 32	I N N A
XV-3P/27	26,97	250	270	X 3 P 72 31	I N N A	X 3 P 72 32	I N N A
XV-3P/32	32,27	250	270	X 3 P 74 31	I O O A	X 3 P 74 32	I O O A
XV-3P/38	38,47	250	270	X 3 P 78 31	I O O A	X 3 P 78 32	I O O A
XV-3P/43	43,44	250	270	X 3 P 79 31	I O O A	X 3 P 79 32	I O O A
XV-3P/47	47,16	230	250	X 3 P 80 31	I O O A	X 3 P 80 32	I O O A
XV-3P/51	50,88	230	250	X 3 P 81 31	I O O A	X 3 P 81 32	I O O A
XV-3P/54	54,60	230	250	X 3 P 82 31	I O O A	X 3 P 82 32	I O O A
XV-3P/61	60,81	230	250	X 3 P 83 31	I P P A	X 3 P 83 32	I P P A
XV-3P/64	64,53	210	230	X 3 P 85 31	I P P A	X 3 P 85 32	I P P A
XV-3P/70	70,74	200	220	X 3 P 86 31	I P P A	X 3 P 86 32	I P P A
XV-3P/74	74,46	180	200	X 3 P 87 31	I P P A	X 3 P 87 32	I P P A
XV-3P/90	86,87	150	170	X 3 P 89 31	I P P A	X 3 P 89 32	I P P A

P1) Pressione max. di esercizio - P3) Pressione max. di picco

Per applicazioni gravose si consiglia di verificare la coppia ammissibile dell'albero

Tabella dimensioni

TIPO	Peso	A	B	D	E	F	G
	kg	mm	mm	IN - OUT			
XV-3P/15	7,010	124,0	61,0	Ø25	52,37	26,19	3/8-16UNC-2B
XV-3P/18	7,070	126,0	62,0	Ø25	52,37	26,19	3/8-16UNC-2B
XV-3P/21	7,150	129,0	63,5	Ø25	52,37	26,19	3/8-16UNC-2B
XV-3P/27	7,250	133,0	65,5	Ø25	52,37	26,19	3/8-16UNC-2B
XV-3P/32	7,390	138,0	68,0	Ø32	58,72	30,18	7/16-14UNC-2B
XV-3P/38	7,520	143,0	70,5	Ø32	58,72	30,18	7/16-14UNC-2B
XV-3P/43	7,630	147,0	72,5	Ø32	58,72	30,18	7/16-14UNC-2B
XV-3P/47	7,710	150,0	74,0	Ø32	58,72	30,18	7/16-14UNC-2B
XV-3P/51	7,790	153,0	75,5	Ø32	58,72	30,18	7/16-14UNC-2B
XV-3P/54	7,870	156,0	77,0	Ø32	58,72	30,18	7/16-14UNC-2B
XV-3P/61	8,010	161,0	79,5	Ø38	69,85	35,71	1/2-13UNC-2B
XV-3P/64	8,090	164,0	81,0	Ø38	69,85	35,71	1/2-13UNC-2B
XV-3P/70	8,220	169,0	83,5	Ø38	69,85	35,71	1/2-13UNC-2B
XV-3P/74	8,300	172,0	85,0	Ø38	69,85	35,71	1/2-13UNC-2B
XV-3P/90	8,570	182,0	90,0	Ø38	69,85	35,71	1/2-13UNC-2B



T.1 = 60÷65 [Nm] - coppia di serraggio viti M10

T.2 = 264 [Nm] - coppia ammissibile dell'albero (N.B. Per la scelta dell'albero verificare sempre la coppia ammissibile).

BASE $\varnothing 101.6$

BASE $\varnothing 101.6$		Albero		Coperchio	
Rotazione Sinistra	Rotazione destra			Rotazione Sinistra	Rotazione destra
		CO001 - Conico T.2 = 482 [Nm] 	CI001 - Cilindrico T.2 = 181 [Nm] 		
31	32	SCF03 - Scanalato T.2 = 223 [Nm] 	CI004 - Cilindrico T.2 = 180 [Nm] 		
		SCF04 - Scanalato T.2 = 264 [Nm] 			

Cilindrata	
TIPO	CODICE
XV-3P/15	66
XV-3P/18	68
XV-3P/21	70
XV-3P/27	72
XV-3P/32	74
XV-3P/38	78
XV-3P/43	79
XV-3P/47	80
XV-3P/51	81
XV-3P/54	82
XV-3P/61	83
XV-3P/64	85
XV-3P/70	86
XV-3P/74	87
XV-3P/90	89

Corpi standard				
Cilindrata	cm3/giro	Filettature standard		
15		A - A	D - D	H - H
18		A - A	D - D	H - H
21		A - A	D - D	H - H
27		A - A	E - E	H - H
32		B - B	E - E	H - H
38		B - B	E - E	H - H
43		B - B	E - E	H - H
47		B - B	E - E	H - H
51		B - B	E - E	H - H
54		B - B	E - E	H - H
61		C - C	F - F	
64		C - C	F - F	
70		C - C	F - F	
74		C - C	F - F	
90		C - C	F - F	

Tabella con indicate le combinazioni delle flangiature e filettature standard disponibili a magazzino

Corpo (filettature e flangiature)													
	A		B		C		D		E		F		G
	H		I		L		M		N		O		P
Corpo Chiuso	Z												