

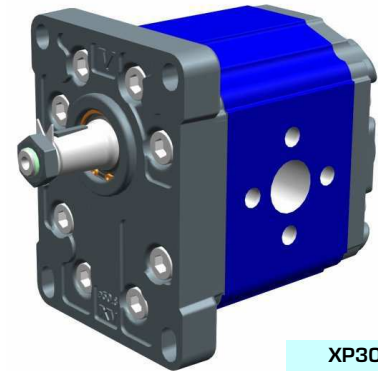
pompa unidirezionale - serie XV

XV-3P

POMPA STANDARD EUROPEA
BASE ø50.8 - ALBERO CONICO

X 3 P 78 02 A B B A

Serie	X	serie XV
Gruppo	3	gruppo 3
Categoria	P	pompa unidirezionale
Cilindrata	78	38
Base	02	Ø50.8 rotazione destra
Albero	A	CO001 - Conico 1:8 - ø22 - linguetta sp.4
Corpo	IN	aspirazione - Ø51 Ø27 M10
	OUT	mandata - Ø51 Ø27 M10
Coperchio	A	standard



XP301

Tabella dati tecnici

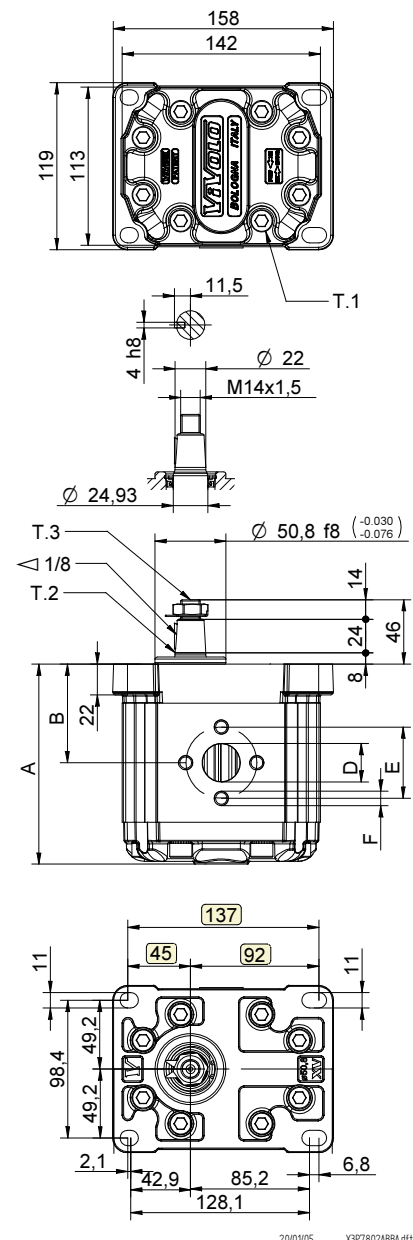
TIPO	Cilindrata cm ³ /giro	Pressione Max.		CODICE																
		P1 bar	P3 bar	Rotazione Sinistra			Rotazione destra													
XV-3P/15	14,89	300	320	X	3	P	66	01	A	A	A	X	3	P	66	02	A	A	A	A
XV-3P/18	17,37	300	320	X	3	P	68	01	A	A	A	X	3	P	68	02	A	A	A	A
XV-3P/21	21,10	280	300	X	3	P	70	01	A	A	A	X	3	P	70	02	A	A	A	A
XV-3P/27	26,97	250	270	X	3	P	72	01	A	A	A	X	3	P	72	02	A	A	A	A
XV-3P/32	32,27	250	270	X	3	P	74	01	A	B	B	X	3	P	74	02	A	B	B	A
XV-3P/38	38,47	250	270	X	3	P	78	01	A	B	B	X	3	P	78	02	A	B	B	A
XV-3P/43	43,44	250	270	X	3	P	79	01	A	B	B	X	3	P	79	02	A	B	B	A
XV-3P/47	47,16	230	250	X	3	P	80	01	A	B	B	X	3	P	80	02	A	B	B	A
XV-3P/51	50,88	230	250	X	3	P	81	01	A	B	B	X	3	P	81	02	A	B	B	A
XV-3P/54	54,60	230	250	X	3	P	82	01	A	B	B	X	3	P	82	02	A	B	B	A
XV-3P/61	60,81	230	250	X	3	P	83	01	A	C	C	X	3	P	83	02	A	C	C	A
XV-3P/64	64,53	210	230	X	3	P	85	01	A	C	C	X	3	P	85	02	A	C	C	A
XV-3P/70	70,74	200	220	X	3	P	86	01	A	C	C	X	3	P	86	02	A	C	C	A
XV-3P/74	74,46	180	200	X	3	P	87	01	A	C	C	X	3	P	87	02	A	C	C	A
XV-3P/90	86,87	150	170	X	3	P	89	01	A	C	C	X	3	P	89	02	A	C	C	A

P1) Pressione max. di esercizio - P3) Pressione max. di picco

Per applicazioni gravose si consiglia di verificare la coppia ammissibile dell'albero

Tabella dimensioni

TIPO	Peso kg	A	B	D	E	F	D	E	F
		mm	mm	IN			OUT		
XV-3P/15	7,010	124,0	61,0	ø20	40	M8	ø20	40	M8
XV-3P/18	7,070	126,0	62,0	ø20	40	M8	ø20	40	M8
XV-3P/21	7,150	129,0	63,5	ø20	40	M8	ø20	40	M8
XV-3P/27	7,250	133,0	65,5	ø20	40	M8	ø20	40	M8
XV-3P/32	7,390	138,0	68,0	ø27	51	M10	ø27	51	M10
XV-3P/38	7,520	143,0	70,5	ø27	51	M10	ø27	51	M10
XV-3P/43	7,630	147,0	72,5	ø27	51	M10	ø27	51	M10
XV-3P/47	7,710	150,0	74,0	ø27	51	M10	ø27	51	M10
XV-3P/51	7,790	153,0	75,5	ø27	51	M10	ø27	51	M10
XV-3P/54	7,870	156,0	77,0	ø27	51	M10	ø27	51	M10
XV-3P/61	8,010	161,0	79,5	ø36	62	M10	ø36	62	M10
XV-3P/64	8,090	164,0	81,0	ø36	62	M10	ø36	62	M10
XV-3P/70	8,220	169,0	83,5	ø36	62	M10	ø36	62	M10
XV-3P/74	8,300	172,0	85,0	ø36	62	M10	ø36	62	M10
XV-3P/90	8,570	182,0	90,0	ø36	62	M10	ø36	62	M10



T.1 = 60÷65 [Nm] - coppia di serraggio viti M10

T.3 = 75 [Nm] - coppia di serraggio - chiave 22

T.2 = 482 [Nm] - coppia ammissibile dell'albero (N.B. Per la scelta dell'albero verificare sempre la coppia ammissibile).

BASE $\varnothing 50.8$

BASE $\varnothing 50.8$		Albero		Coperchio	
Rotazione Sinistra	Rotazione destra			Rotazione Sinistra	Rotazione destra
		CO001 - Conico T.2 = 482 [Nm] 	CI001 - Cilindrico T.2 = 181 [Nm] 		
01	02	A	B	A	A
		SCF03 - Scanalato T.2 = 223 [Nm] 	CI004 - Cilindrico T.2 = 180 [Nm] 		
		C	H	B	B
		SCF04 - Scanalato T.2 = 264 [Nm] 			
		I		C	C
				D	D

Cilindrata	
TIPO	CODICE
XV-3P/15	66
XV-3P/18	68
XV-3P/21	70
XV-3P/27	72
XV-3P/32	74
XV-3P/38	78
XV-3P/43	79
XV-3P/47	80
XV-3P/51	81
XV-3P/54	82
XV-3P/61	83
XV-3P/64	85
XV-3P/70	86
XV-3P/74	87
XV-3P/90	89

Corpi standard				
Cilindrata	cm3/giro	Filettature standard		
15		A - A	D - D	H - H
18		A - A	D - D	H - H
21		A - A	D - D	H - H
27		A - A	E - E	H - H
32		B - B	E - E	H - H
38		B - B	E - E	H - H
43		B - B	E - E	H - H
47		B - B	E - E	H - H
51		B - B	E - E	H - H
54		B - B	E - E	H - H
61		C - C	F - F	
64		C - C	F - F	
70		C - C	F - F	
74		C - C	F - F	
90		C - C	F - F	

Tabella con indicate le combinazioni delle flangiate e filettature standard disponibili a magazzino

Corpo (filettature e flangiate)													
	A		B		C		D		E		F		G
	H		I		L		M		N		O		P
Corpo Chiuso	Z												