

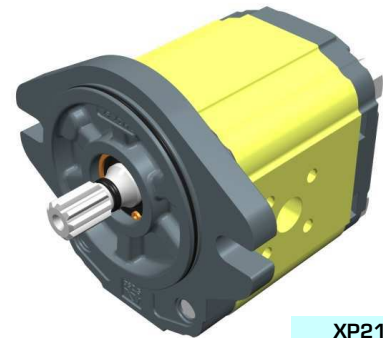
# pompa unidirezionale - serie XV

# XV-2P

POMPA TIPO "SAE A"  
BASE Ø82.5 - ALBERO SCANALATO

**X 2 P 51 52 I S R A**

Serie	X	serie XV
Gruppo	2	gruppo 2
Categoria	P	pompa unidirezionale
Cilindrata	51	17
Base	52	Ø82.5 SAE A rotazione destra (con OR)
Albero	I	SCF04 - Scanalato Ø15.456 z=9, H=22.5 - SAE J498 9T 16/32DP
Corpo	IN	aspirazione - Ø40 a 45° Ø20 M6
	OUT	mandata - Ø35 a 45° Ø15 M6
Coperchio	A	standard



XP219

Tabella dati tecnici

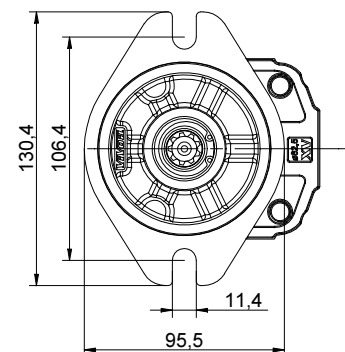
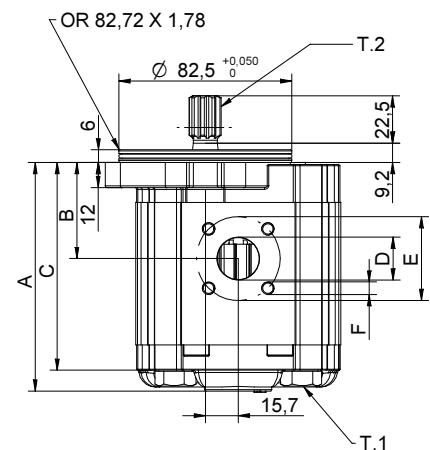
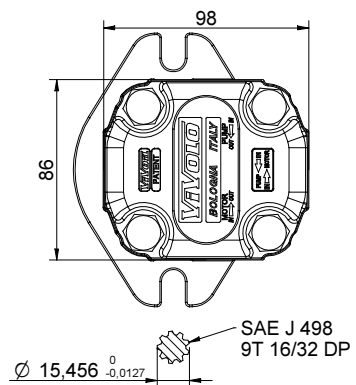
TIPO	Cilindrata cm <sup>3</sup> /giro	Pressione Max.		CODICE																	
		P1 bar	P3 bar	Rotazione Sinistra				Rotazione destra													
XV-2P/04	4,20	260	300	X	2	P	41	51	I	S	R	A	X	2	P	41	52	I	S	R	A
XV-2P/06	6,00	260	300	X	2	P	43	51	I	S	R	A	X	2	P	43	52	I	S	R	A
XV-2P/09	8,40	260	300	X	2	P	45	51	I	S	R	A	X	2	P	45	52	I	S	R	A
XV-2P/11	10,80	260	300	X	2	P	47	51	I	S	R	A	X	2	P	47	52	I	S	R	A
XV-2P/14	14,40	250	290	X	2	P	49	51	I	S	R	A	X	2	P	49	52	I	S	R	A
XV-2P/17	16,80	230	270	X	2	P	51	51	I	S	R	A	X	2	P	51	52	I	S	R	A
XV-2P/19	19,20	210	250	X	2	P	53	51	I	S	R	A	X	2	P	53	52	I	S	R	A
XV-2P/22	22,80	200	240	X	2	P	55	51	I	S	R	A	X	2	P	55	52	I	S	R	A
XV-2P/26	26,20	170	210	X	2	P	57	51	I	S	R	A	X	2	P	57	52	I	S	R	A
XV-2P/30	30,00	160	200	X	2	P	59	51	I	S	S	A	X	2	P	59	52	I	S	S	A
XV-2P/34	34,20	150	190	X	2	P	61	51	I	S	S	A	X	2	P	61	52	I	S	S	A
XV-2P/40	39,60	140	180	X	2	P	63	51	I	S	S	A	X	2	P	63	52	I	S	S	A

P1) Pressione max. di esercizio - P3) Pressione max. di picco

Per applicazioni gravose si consiglia di verificare la coppia ammissibile dell'albero

Tabella dimensioni

TIPO	Peso kg	A	B	C	D	E	F	D	E	F
		mm	mm	mm	IN			OUT		
XV-2P/04	2,280	88,0	39,4	78,0	Ø20	40	M6x1	Ø15	35	M6x1
XV-2P/06	2,380	91,0	39,4	81,0	Ø20	40	M6x2	Ø15	35	M6x1
XV-2P/09	2,480	95,0	41,4	85,0	Ø20	40	M6x3	Ø15	35	M6x1
XV-2P/11	2,580	99,0	45,8	89,0	Ø20	40	M6x4	Ø15	35	M6x1
XV-2P/14	2,780	105,0	45,8	95,0	Ø20	40	M6x5	Ø15	35	M6x1
XV-2P/17	2,880	109,0	45,8	99,0	Ø20	40	M6x6	Ø15	35	M6x1
XV-2P/19	2,980	113,0	45,8	103,0	Ø20	40	M6x7	Ø15	35	M6x1
XV-2P/22	3,130	119,0	53,3	109,0	Ø20	40	M6x8	Ø15	35	M6x1
XV-2P/26	3,230	123,0	53,3	113,0	Ø20	40	M6x9	Ø15	35	M6x1
XV-2P/30	3,480	131,0	61,5	121,0	Ø20	40	M6x10	Ø20	40	M6x1
XV-2P/34	3,680	138,0	61,5	128,0	Ø20	40	M6x11	Ø20	40	M6x1
XV-2P/40	3,880	147,0	61,5	137,0	Ø20	40	M6x12	Ø20	40	M6x1



T.1 = 54÷58.9 [Nm] - coppia di serraggio viti M10

T.2 = 67.1 [Nm] - coppia ammissibile dell'albero (N.B. Per la scelta dell'albero verificare sempre la coppia ammissibile).

# Tavola delle varianti

# XV-2P

BASE ø82.5

BASE ø82.5				Albero				Coperchio					
Rotazione Sinistra		Rotazione destra						Rotazione Sinistra		Rotazione destra			
	51		52	CI001 - Cilindrico T.2 = 44.1 [Nm]	A	CI002 - Cilindrico T.2 = 67.5 [Nm]	B				A		
	53		54	CO001 - Conico T.2 = 233.2 [Nm]	E	CO002 - Conico T.2 = 233.2 [Nm]	F				B		
Senza OR		Senza OR		SCF04 - Scanalato T.2 = 67.1 [Nm]	I						C		
											D		
											N		
											O		

Cilindrata		Corpi standard						
TIPO	CODICE	Cilindrata	cm3/giro	Filettature standard				
XV-2P/04	41	4	O - O	S - R	B - B	L - M	Z - Z	
XV-2P/06	43	6	O - O	S - R	B - B	L - M	Z - Z	
XV-2P/09	45	9	O - O	S - R	B - B	L - M	Z - Z	
XV-2P/11	47	11	O - O	S - R	B - B	L - M	Z - Z	
XV-2P/14	49	14	P - O	S - R	C - B	L - M	Z - Z	
XV-2P/17	51	17	P - O	S - R	C - B	L - M	Z - Z	
XV-2P/19	53	19	P - O	S - R	C - B	L - M	Z - Z	
XV-2P/22	55	22	P - O	S - R	C - B	L - M	Z - Z	
XV-2P/26	57	26	Q - P	S - R	D - C	L - M	Z - Z	
XV-2P/30	59	30	Q - P	S - S	D - C	L - M	Z - Z	
XV-2P/34	61	34	Q - P	S - S	D - C	L - M	Z - Z	
XV-2P/40	63	40	Q - P	S - S	D - C	L - M	Z - Z	

Tabella con indicate le combinazioni delle flangiate e filettature standard disponibili a magazzino

Corpo (filettature e flangiate)													
	A		B		C		D		E		F		G
	H		I		L		M		N		O		P
	Q		R		S		T		U		V	Corpo Chiuso	Z