

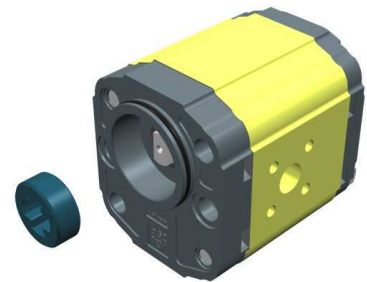
pompa unidirezionale - serie XV

XV-2P

POMPA TIPO "BH" UNIFICAZIONE TEDESCA
BASE Ø52 SAGOMATA - ALBERO CODOLO FRESATO

X 2 P 51 32 C S R A

Serie	X	serie XV
Gruppo	2	gruppo 2
Categoria	P	pompa unidirezionale
Cilindrata	51	17
Base	32	Ø52 UNIFICAZIONE TEDESCA BH rotazione destra (con OR)
Albero	C	CF001 - Codolo fresato ø15 - sp.8 ("BH" unificazione tedesca)
Corpo	IN	aspirazione - Ø40 a 45° Ø20 M6
	OUT	mandata - Ø35 a 45° Ø15 M6
Coperchio	A	standard



XP216

Tabella dati tecnici

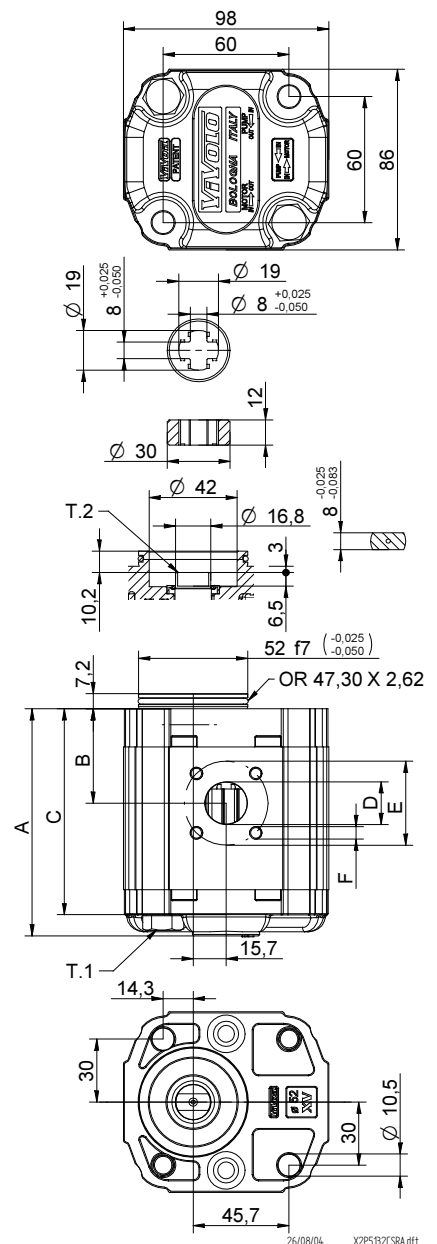
TIPO	Cilindrata	Pressione Max.		CODICE																	
		cm3/giro	P1 bar	P3 bar	Rotazione Sinistra				Rotazione destra												
XV-2P/04	4,20	260	300	X	2	P	41	31	C	S	R	A	X	2	P	41	32	C	S	R	A
XV-2P/06	6,00	260	300	X	2	P	43	31	C	S	R	A	X	2	P	43	32	C	S	R	A
XV-2P/09	8,40	260	300	X	2	P	45	31	C	S	R	A	X	2	P	45	32	C	S	R	A
XV-2P/11	10,80	260	300	X	2	P	47	31	C	S	R	A	X	2	P	47	32	C	S	R	A
XV-2P/14	14,40	250	290	X	2	P	49	31	C	S	R	A	X	2	P	49	32	C	S	R	A
XV-2P/17	16,80	230	270	X	2	P	51	31	C	S	R	A	X	2	P	51	32	C	S	R	A
XV-2P/19	19,20	210	250	X	2	P	53	31	C	S	R	A	X	2	P	53	32	C	S	R	A
XV-2P/22	22,80	200	240	X	2	P	55	31	C	S	R	A	X	2	P	55	32	C	S	R	A
XV-2P/26	26,20	170	210	X	2	P	57	31	C	S	R	A	X	2	P	57	32	C	S	R	A
XV-2P/30	30,00	160	200	X	2	P	59	31	C	S	S	A	X	2	P	59	32	C	S	S	A
XV-2P/34	34,20	150	190	X	2	P	61	31	C	S	S	A	X	2	P	61	32	C	S	S	A
XV-2P/40	39,60	140	180	X	2	P	63	31	C	S	S	A	X	2	P	63	32	C	S	S	A

P1) Pressione max. di esercizio - P3) Pressione max. di picco

Per applicazioni gravose si consiglia di verificare la coppia ammissibile dell'albero

Tabella dimensioni

TIPO	Peso	A	B	C	D	E	F	D	E	F
		kg	mm	mm	mm	IN			OUT	
XV-2P/04	2,100	87,2	38,6	77,2	ø20	40	M6x1	ø15	35	M6x1
XV-2P/06	2,200	90,2	38,6	80,2	ø20	40	M6x2	ø15	35	M6x1
XV-2P/09	2,300	94,2	40,6	84,2	ø20	40	M6x3	ø15	35	M6x1
XV-2P/11	2,400	98,2	45,0	88,2	ø20	40	M6x4	ø15	35	M6x1
XV-2P/14	2,600	104,2	45,0	94,2	ø20	40	M6x5	ø15	35	M6x1
XV-2P/17	2,700	108,2	45,0	98,2	ø20	40	M6x6	ø15	35	M6x1
XV-2P/19	2,800	112,2	45,0	102,2	ø20	40	M6x7	ø15	35	M6x1
XV-2P/22	2,950	118,2	52,5	108,2	ø20	40	M6x8	ø15	35	M6x1
XV-2P/26	3,050	122,2	52,5	112,2	ø20	40	M6x9	ø15	35	M6x1
XV-2P/30	3,300	130,2	60,7	120,2	ø20	40	M6x10	ø20	40	M6x1
XV-2P/34	3,500	137,2	60,7	127,2	ø20	40	M6x11	ø20	40	M6x1
XV-2P/40	3,700	146,2	60,7	136,2	ø20	40	M6x12	ø20	40	M6x1



T.1 = 54±58.9 [Nm] - coppia di serraggio viti M10

T.2 = 60.5 [Nm] - coppia ammissibile dell'albero (N.B. Per la scelta dell'albero verificare sempre la coppia ammissibile).

Tavola delle varianti

XV-2P

BASE ø52 "BH" unificazione tedesca

BASE ø52 "BH" unificazione tedesca				Albero		Coperchio				
Rotazione Sinistra		Rotazione destra				Rotazione Sinistra	Rotazione destra			
	31		32	CF001 - Codolo fresato T.2 = 60.5 [Nm] 	C	SCF05 - Scanalato T.2 = 86.2 [Nm] m=1.6 Z=9 DIN 5482-17x14 	K			A
	33		34	SCF01 - Scanalato T.2 = 86.2 [Nm] m=1.6 Z=9 DIN 5482-17x14 	L					B
	35		36							C
	37		38							D

Cilindrata	
TIPO	CODICE
XV-2P/04	41
XV-2P/06	43
XV-2P/09	45
XV-2P/11	47
XV-2P/14	49
XV-2P/17	51
XV-2P/19	53
XV-2P/22	55
XV-2P/26	57
XV-2P/30	59
XV-2P/34	61
XV-2P/40	63

Corpi standard						
Cilindrata	cm3/giro	Filettature standard				
		4	O - O	S - R	B - B	L - M
6	O - O	S - R	B - B	L - M	Z - Z	
9	O - O	S - R	B - B	L - M	Z - Z	
11	O - O	S - R	B - B	L - M	Z - Z	
14	P - O	S - R	C - B	L - M	Z - Z	
17	P - O	S - R	C - B	L - M	Z - Z	
19	P - O	S - R	C - B	L - M	Z - Z	
22	P - O	S - R	C - B	L - M	Z - Z	
26	Q - P	S - R	D - C	L - M	Z - Z	
30	Q - P	S - S	D - C	L - M	Z - Z	
34	Q - P	S - S	D - C	L - M	Z - Z	
40	Q - P	S - S	D - C	L - M	Z - Z	

Tabella con indicate le combinazioni delle flangiature e filettature standard disponibili a magazzino

		N
Drenaggio interno		
		O
Drenaggio esterno		

Corpo (filettature e flangiature)													
	A		B		C		D		E		F		G
	H		I		L		M		N		O		P
	Q		R		S		T		U		V	Corpo Chiuso	Z