

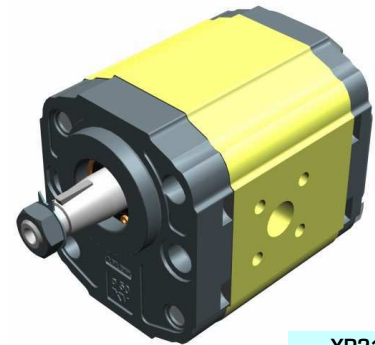
pompa unidirezionale - serie XV

XV-2P

POMPA TIPO "BH"
BASE Ø50 SAGOMATA - ALBERO CONICO

X 2 P 51 12 F S R A

Serie	X	serie XV
Gruppo	2	gruppo 2
Categoria	P	pompa unidirezionale
Cilindrata	51	17
Base	12	Ø50 UNIFICAZIONE TEDESCA BH rotazione destra
Albero	F	CO002 - Conico 1:5 - Ø17.4 - M12x1.5 - linguetta sp.3
Corpo	IN	aspirazione - Ø40 a 45° Ø20 M6
	OUT	mandata - Ø35 a 45° Ø15 M6
Coperchio	A	standard



XP210

Tabella dati tecnici

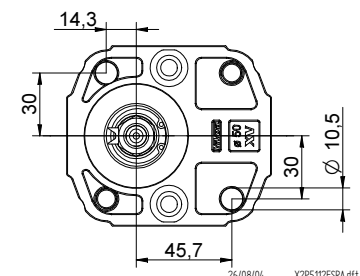
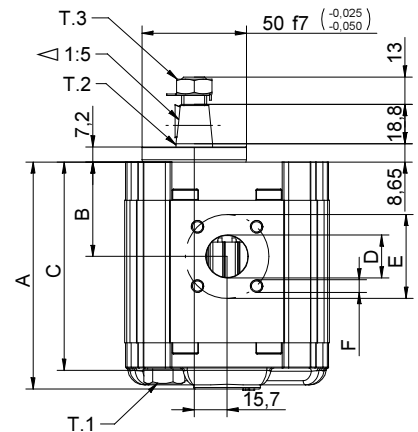
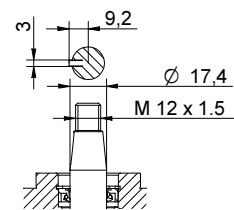
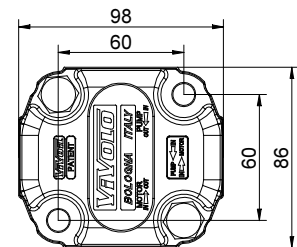
TIPO	Cilindrata cm ³ /giro	Pressione Max.		CODICE	
		P1 bar	P3 bar	Rotazione Sinistra	Rotazione destra
XV-2P/04	4,20	260	300	X 2 P 41 11 F S R A	X 2 P 41 12 F S R A
XV-2P/06	6,00	260	300	X 2 P 43 11 F S R A	X 2 P 43 12 F S R A
XV-2P/09	8,40	260	300	X 2 P 45 11 F S R A	X 2 P 45 12 F S R A
XV-2P/11	10,80	260	300	X 2 P 47 11 F S R A	X 2 P 47 12 F S R A
XV-2P/14	14,40	250	290	X 2 P 49 11 F S R A	X 2 P 49 12 F S R A
XV-2P/17	16,80	230	270	X 2 P 51 11 F S R A	X 2 P 51 12 F S R A
XV-2P/19	19,20	210	250	X 2 P 53 11 F S R A	X 2 P 53 12 F S R A
XV-2P/22	22,80	200	240	X 2 P 55 11 F S R A	X 2 P 55 12 F S R A
XV-2P/26	26,20	170	210	X 2 P 57 11 F S R A	X 2 P 57 12 F S R A
XV-2P/30	30,00	160	200	X 2 P 59 11 F S S A	X 2 P 59 12 F S S A
XV-2P/34	34,20	150	190	X 2 P 61 11 F S S A	X 2 P 61 12 F S S A
XV-2P/40	39,60	140	180	X 2 P 63 11 F S S A	X 2 P 63 12 F S S A

P1) Pressione max. di esercizio - P3) Pressione max. di picco

Per applicazioni gravose si consiglia di verificare la coppia ammissibile dell'albero

Tabella dimensioni

TIPO	Peso kg	A	B	C	D	E	F	D	E	F
		mm	mm	mm	IN			OUT		
XV-2P/04	2,100	87,2	38,6	77,2	Ø20	40	M6x1	Ø15	35	M6x1
XV-2P/06	2,200	90,2	38,6	80,2	Ø20	40	M6x2	Ø15	35	M6x1
XV-2P/09	2,300	94,2	40,6	84,2	Ø20	40	M6x3	Ø15	35	M6x1
XV-2P/11	2,400	98,2	45,0	88,2	Ø20	40	M6x4	Ø15	35	M6x1
XV-2P/14	2,600	104,2	45,0	94,2	Ø20	40	M6x5	Ø15	35	M6x1
XV-2P/17	2,700	108,2	45,0	98,2	Ø20	40	M6x6	Ø15	35	M6x1
XV-2P/19	2,800	112,2	45,0	102,2	Ø20	40	M6x7	Ø15	35	M6x1
XV-2P/22	2,950	118,2	52,5	108,2	Ø20	40	M6x8	Ø15	35	M6x1
XV-2P/26	3,050	122,2	52,5	112,2	Ø20	40	M6x9	Ø15	35	M6x1
XV-2P/30	3,300	130,2	60,7	120,2	Ø20	40	M6x10	Ø20	40	M6x1
XV-2P/34	3,500	137,2	60,7	127,2	Ø20	40	M6x11	Ø20	40	M6x1
XV-2P/40	3,700	146,2	60,7	136,2	Ø20	40	M6x12	Ø20	40	M6x1



T.1 = 54÷58.9 [Nm] - coppia di serraggio viti M10

T.3 = 40 [Nm] - coppia di serraggio - chiave 19

T.2 = 233.2 [Nm] - coppia ammissibile dell'albero (N.B. Per la scelta dell'albero verificare sempre la coppia ammissibile).

Tavola delle varianti

XV-2P

BASE ø50 "BH" sagomata

BASE ø50 "BH" sagomata				Albero				Coperchio			
Rotazione Sinistra		Rotazione destra						Rotazione Sinistra		Rotazione destra	
	11		12	CI001 - Cilindrico T.2 = 44.1 [Nm]	A	CI002 - Cilindrico T.2 = 67.5 [Nm]	B				A
	13		14	CO001 - Conico T.2 = 233.2 [Nm]	E	CO002 - Conico T.2 = 233.2 [Nm]	F				B
	15		16	SCF03 - Scanalato T.2 = 86.1 [Nm]	H						C
	17		18								D

Cilindrata	
TIPO	CODICE
XV-2P/04	41
XV-2P/06	43
XV-2P/09	45
XV-2P/11	47
XV-2P/14	49
XV-2P/17	51
XV-2P/19	53
XV-2P/22	55
XV-2P/26	57
XV-2P/30	59
XV-2P/34	61
XV-2P/40	63

Corpi standard						
Cilindrata	cm3/giro	Filettature standard				
4	O - O	S - R	B - B	L - M	Z - Z	
6	O - O	S - R	B - B	L - M	Z - Z	
9	O - O	S - R	B - B	L - M	Z - Z	
11	O - O	S - R	B - B	L - M	Z - Z	
14	P - O	S - R	C - B	L - M	Z - Z	
17	P - O	S - R	C - B	L - M	Z - Z	
19	P - O	S - R	C - B	L - M	Z - Z	
22	P - O	S - R	C - B	L - M	Z - Z	
26	Q - P	S - R	D - C	L - M	Z - Z	
30	Q - P	S - S	D - C	L - M	Z - Z	
34	Q - P	S - S	D - C	L - M	Z - Z	
40	Q - P	S - S	D - C	L - M	Z - Z	

Tabella con indicate le combinazioni delle flangiature e filettature standard disponibili a magazzino

			N
Drenaggio interno			
			O
Drenaggio esterno			

Corpo (filettature e flangiature)													
	A		B		C		D		E		F		G
	H		I		L		M		N		O		P
	Q		R		S		T		U		V	Corpo Chiuso Z	