

# pompa unidirezionale - serie XV

# XV-2P

POMPA STANDARD EUROPEA  
BASE Ø36.5 - ALBERO CONICO

**X 2 P 51 02 E C B A**

Serie	X	serie XV
Gruppo	2	gruppo 2
Categoria	P	pompa unidirezionale
Cilindrata	51	17
Base	02	Ø36.5 STANDARD EUROPEA rotazione destra
Albero	E	CO001 - Conico 1:8 - Ø17.4 - M12x1.5 - linguetta sp.4
Corpo	IN	aspirazione - 3/4" BSP
	OUT	mandata - 1/2" BSP
Coperchio	A	standard



XP207

Tabella dati tecnici

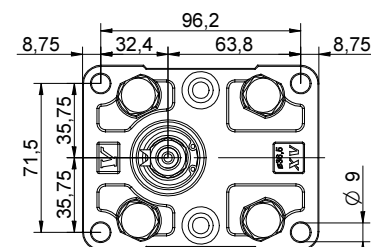
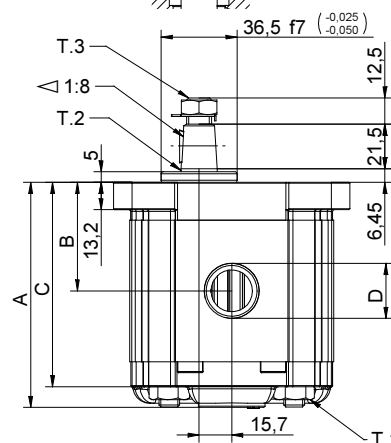
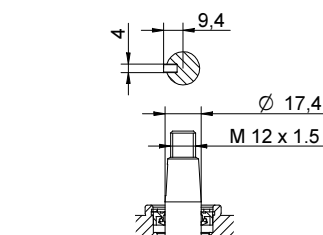
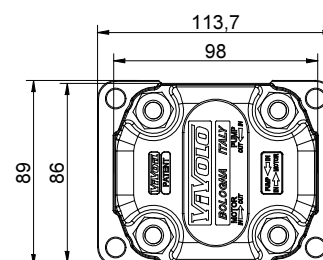
TIPO	Cilindrata cm <sup>3</sup> /giro	Pressione Max.		CODICE															
		P1 bar	P3 bar	Rotazione Sinistra		Rotazione destra													
XV-2P/04	4,20	260	300	X	2	P	41 01	E	B	B	A	X	2	P	41 02	E	B	B	A
XV-2P/06	6,00	260	300	X	2	P	43 01	E	B	B	A	X	2	P	43 02	E	B	B	A
XV-2P/09	8,40	260	300	X	2	P	45 01	E	B	B	A	X	2	P	45 02	E	B	B	A
XV-2P/11	10,80	260	300	X	2	P	47 01	E	B	B	A	X	2	P	47 02	E	B	B	A
XV-2P/14	14,40	250	290	X	2	P	49 01	E	C	B	A	X	2	P	49 02	E	C	B	A
XV-2P/17	16,80	230	270	X	2	P	51 01	E	C	B	A	X	2	P	51 02	E	C	B	A
XV-2P/19	19,20	210	250	X	2	P	53 01	E	C	B	A	X	2	P	53 02	E	C	B	A
XV-2P/22	22,80	200	240	X	2	P	55 01	E	C	B	A	X	2	P	55 02	E	C	B	A
XV-2P/26	26,20	170	210	X	2	P	57 01	E	D	C	A	X	2	P	57 02	E	D	C	A
XV-2P/30	30,00	160	200	X	2	P	59 01	E	D	C	A	X	2	P	59 02	E	D	C	A
XV-2P/34	34,20	150	190	X	2	P	61 01	E	D	C	A	X	2	P	61 02	E	D	C	A
XV-2P/40	39,60	140	180	X	2	P	63 01	E	D	C	A	X	2	P	63 02	E	D	C	A

P1) Pressione max. di esercizio - P3) Pressione max. di picco

Per applicazioni gravose si consiglia di verificare la coppia ammissibile dell'albero

Tabella dimensioni

TIPO	Peso kg	A	B	C	D	D
		mm	mm	mm	IN	OUT
XV-2P/04	2,200	87,2	41,7	77,2	1/2" BSPP	1/2" BSPP
XV-2P/06	2,300	90,2	43,2	80,2	1/2" BSPP	1/2" BSPP
XV-2P/09	2,400	94,2	45,2	84,2	1/2" BSPP	1/2" BSPP
XV-2P/11	2,500	98,2	47,2	88,2	1/2" BSPP	1/2" BSPP
XV-2P/14	2,700	104,2	50,2	94,2	3/4" BSPP	1/2" BSPP
XV-2P/17	2,800	108,2	52,2	98,2	3/4" BSPP	1/2" BSPP
XV-2P/19	2,900	112,2	54,2	102,2	3/4" BSPP	1/2" BSPP
XV-2P/22	3,050	118,2	57,2	108,2	3/4" BSPP	1/2" BSPP
XV-2P/26	3,150	122,2	59,2	112,2	1" BSPP	3/4" BSPP
XV-2P/30	3,400	130,2	63,2	120,2	1" BSPP	3/4" BSPP
XV-2P/34	3,600	137,2	66,7	127,2	1" BSPP	3/4" BSPP
XV-2P/40	3,800	146,2	71,2	136,2	1" BSPP	3/4" BSPP



26/08/04 XZPS10ZETBA.dft

T.1 = 54÷58.9 [Nm] - coppia di serraggio viti M10

T.3 = 40 [Nm] - coppia di serraggio - chiave 19

T.2 = 233.2 [Nm] - coppia ammissibile dell'albero (N.B. Per la scelta dell'albero verificare sempre la coppia ammissibile).

# Tavola delle varianti

# XV-2P

BASE  $\varnothing 36.5$

BASE $\varnothing 36.5$				Albero				Coperchio			
Rotazione Sinistra		Rotazione destra						Rotazione Sinistra		Rotazione destra	
	01		02	CI001 - Cilindrico T.2 = 44.1 [Nm] 	A	CI002 - Cilindrico T.2 = 67.5 [Nm] 	B				A
	03		04	CO001 - Conico T.2 = 233.2 [Nm] 	E	CO002 - Conico T.2 = 233.2 [Nm] 	F				B
	05		06	SCF02 - Scanalato T.2 = 86.1 [Nm] m=1.6 Z=9 DIN 5482 - 17x14 	G	SCF03 - Scanalato T.2 = 86.1 [Nm] m=1.6 Z=9 DIN 5482 - 17x14 	H				C
	07		08	SCF04 - Scanalato T.2 = 67.1 [Nm] SAE J 498 9T 16/32 DP 	I	SCF01 - Scanalato T.2 = 86.2 [Nm] m=1.6 Z=9 DIN 5482 - 17x14 	L				D

Cilindrata	
TIPO	CODICE
XV-2P/04	41
XV-2P/06	43
XV-2P/09	45
XV-2P/11	47
XV-2P/14	49
XV-2P/17	51
XV-2P/19	53
XV-2P/22	55
XV-2P/26	57
XV-2P/30	59
XV-2P/34	61
XV-2P/40	63

Corpi standard						
Cilindrata	cm3/giro	Filettature standard				
4	O - O	S - R	B - B	L - M	Z - Z	
6	O - O	S - R	B - B	L - M	Z - Z	
9	O - O	S - R	B - B	L - M	Z - Z	
11	O - O	S - R	B - B	L - M	Z - Z	
14	P - O	S - R	C - B	L - M	Z - Z	
17	P - O	S - R	C - B	L - M	Z - Z	
19	P - O	S - R	C - B	L - M	Z - Z	
22	P - O	S - R	C - B	L - M	Z - Z	
26	Q - P	S - R	D - C	L - M	Z - Z	
30	Q - P	S - S	D - C	L - M	Z - Z	
34	Q - P	S - S	D - C	L - M	Z - Z	
40	Q - P	S - S	D - C	L - M	Z - Z	

Tabella con indicate le combinazioni delle flangiate e filettature standard disponibili a magazzino

				N
Drenaggio interno				
				O
Drenaggio esterno				

Corpo (filettature e flangiate)													
	A		B		C		D		E		F		G
	H		I		L		M		N		O		P
	Q		R		S		T		U		V	Corpo Chiuso Z	