

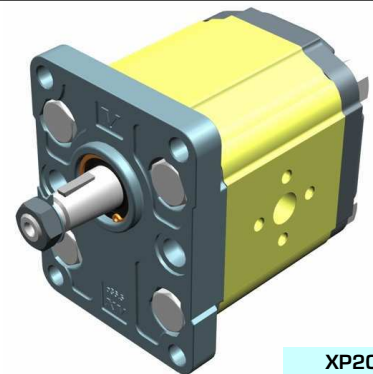
# pompa unidirezionale - serie XV

# XV-2P

POMPA STANDARD EUROPEA  
BASE Ø36.5 - ALBERO CONICO

**X 2 P 51 02 E P O A**

Serie	X	serie XV
Gruppo	2	gruppo 2
Categoria	P	pompa unidirezionale
Cilindrata	51	17
Base	02	Ø36.5 STANDARD EUROPEA rotazione destra
Albero	E	CO001 - Conico 1:8 - Ø17.4 - M12x1.5 - linguetta sp.4
Corpo	IN	P aspirazione - Ø40 Ø20 M8
	OUT	O mandata - Ø30 Ø13.5 M6
Coperchio	A	standard



XP201

Tabella dati tecnici

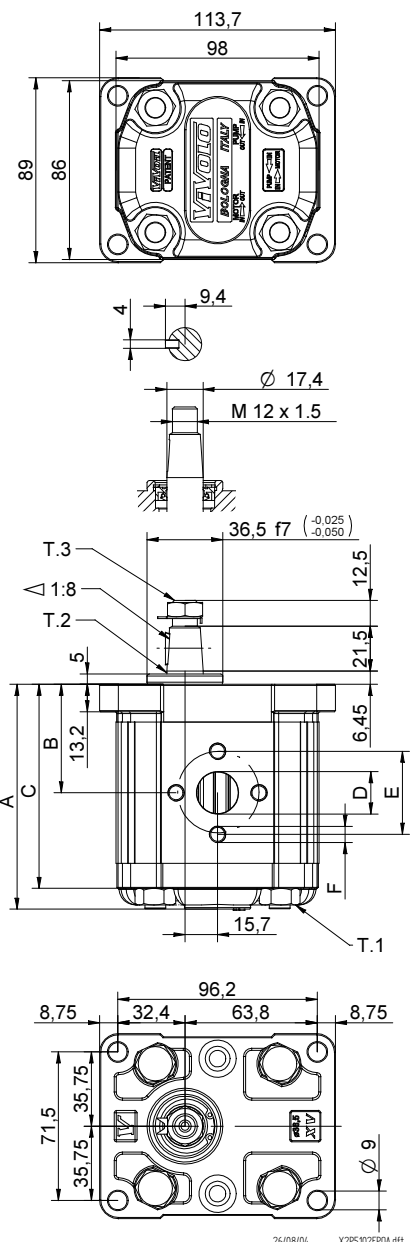
TIPO	Cilindrata cm <sup>3</sup> /giro	Pressione Max.		CODICE																	
		P1 bar	P3 bar	Rotazione Sinistra			Rotazione destra														
XV-2P/04	4,20	260	300	X	2	P	41	01	E	O	O	A	X	2	P	41	02	E	O	O	A
XV-2P/06	6,00	260	300	X	2	P	43	01	E	O	O	A	X	2	P	43	02	E	O	O	A
XV-2P/09	8,40	260	300	X	2	P	45	01	E	O	O	A	X	2	P	45	02	E	O	O	A
XV-2P/11	10,80	260	300	X	2	P	47	01	E	O	O	A	X	2	P	47	02	E	O	O	A
XV-2P/14	14,40	250	290	X	2	P	49	01	E	P	O	A	X	2	P	49	02	E	P	O	A
XV-2P/17	16,80	230	270	X	2	P	51	01	E	P	O	A	X	2	P	51	02	E	P	O	A
XV-2P/19	19,20	210	250	X	2	P	53	01	E	P	O	A	X	2	P	53	02	E	P	O	A
XV-2P/22	22,80	200	240	X	2	P	55	01	E	P	O	A	X	2	P	55	02	E	P	O	A
XV-2P/26	26,20	170	210	X	2	P	57	01	E	Q	P	A	X	2	P	57	02	E	Q	P	A
XV-2P/30	30,00	160	200	X	2	P	59	01	E	Q	P	A	X	2	P	59	02	E	Q	P	A
XV-2P/34	34,20	150	190	X	2	P	61	01	E	Q	P	A	X	2	P	61	02	E	Q	P	A
XV-2P/40	39,60	140	180	X	2	P	63	01	E	Q	P	A	X	2	P	63	02	E	Q	P	A

P1) Pressione max. di esercizio - P3) Pressione max. di picco

Per applicazioni gravose si consiglia di verificare la coppia ammissibile dell'albero

Tabella dimensioni

TIPO	Peso kg	A	B	C	D	E	F	D	E	F
		mm	mm	mm	IN			OUT		
XV-2P/04	2,200	87,2	41,7	77,2	Ø13,5	30	M6x1	Ø13,5	30	M6x1
XV-2P/06	2,300	90,2	43,2	80,2	Ø13,5	30	M6x1	Ø13,5	30	M6x1
XV-2P/09	2,400	94,2	45,2	84,2	Ø13,5	30	M6x1	Ø13,5	30	M6x1
XV-2P/11	2,500	98,2	47,2	88,2	Ø13,5	30	M6x1	Ø13,5	30	M6x1
XV-2P/14	2,700	104,2	50,2	94,2	Ø20	40	M8X1,25	Ø13,5	30	M6x1
XV-2P/17	2,800	108,2	52,2	98,2	Ø20	40	M8X1,25	Ø13,5	30	M6x1
XV-2P/19	2,900	112,2	54,2	102,2	Ø20	40	M8X1,25	Ø13,5	30	M6x1
XV-2P/22	3,050	118,2	57,2	108,2	Ø20	40	M8X1,25	Ø13,5	30	M6x1
XV-2P/26	3,150	122,2	59,2	112,2	Ø23,5	40	M8X1,25	Ø20	40	M8X1,25
XV-2P/30	3,400	130,2	63,2	120,2	Ø23,5	40	M8X1,25	Ø20	40	M8X1,25
XV-2P/34	3,600	137,2	66,7	127,2	Ø23,5	40	M8X1,25	Ø20	40	M8X1,25
XV-2P/40	3,800	146,2	71,2	136,2	Ø23,5	40	M8X1,25	Ø20	40	M8X1,25



T.1 = 54÷58.9 [Nm] - coppia di serraggio viti M10

T.3 = 40 [Nm] - coppia di serraggio - chiave 19

T.2 = 233.2 [Nm] - coppia ammissibile dell'albero (N.B. Per la scelta dell'albero verificare sempre la coppia ammissibile).

# Tavola delle varianti

# XV-2P

BASE ø36.5

BASE ø36.5				Albero				Coperchio			
Rotazione Sinistra		Rotazione destra						Rotazione Sinistra		Rotazione destra	
	01		02	CI001 - Cilindrico T.2 = 44.1 [Nm]	A	CI002 - Cilindrico T.2 = 67.5 [Nm]	B				A
	03		04	CO001 - Conico T.2 = 233.2 [Nm]	E	CO002 - Conico T.2 = 233.2 [Nm]	F				B
	05		06	SCF02 - Scanalato T.2 = 86.1 [Nm]	G	SCF03 - Scanalato T.2 = 86.1 [Nm]	H				C
	07		08	SCF04 - Scanalato T.2 = 67.1 [Nm]	I	SCF01 - Scanalato T.2 = 86.2 [Nm]	L				D

Cilindrata	
TIPO	CODICE
XV-2P/04	41
XV-2P/06	43
XV-2P/09	45
XV-2P/11	47
XV-2P/14	49
XV-2P/17	51
XV-2P/19	53
XV-2P/22	55
XV-2P/26	57
XV-2P/30	59
XV-2P/34	61
XV-2P/40	63

Corpi standard						
Cilindrata	cm3/giro	Filettature standard				
		4	O - O	S - R	B - B	L - M
6	O - O	S - R	B - B	L - M	Z - Z	
9	O - O	S - R	B - B	L - M	Z - Z	
11	O - O	S - R	B - B	L - M	Z - Z	
14	P - O	S - R	C - B	L - M	Z - Z	
17	P - O	S - R	C - B	L - M	Z - Z	
19	P - O	S - R	C - B	L - M	Z - Z	
22	P - O	S - R	C - B	L - M	Z - Z	
26	Q - P	S - R	D - C	L - M	Z - Z	
30	Q - P	S - S	D - C	L - M	Z - Z	
34	Q - P	S - S	D - C	L - M	Z - Z	
40	Q - P	S - S	D - C	L - M	Z - Z	

Tabella con indicate le combinazioni delle flangiate e filettature standard disponibili a magazzino

				N
Drenaggio interno				
				O
Drenaggio esterno				

Corpo (filettature e flangiate)													
	A		B		C		D		E		F		G
	H		I		L		M		N		O		P
	Q		R		S		T		U		V	Corpo Chiuso Z	