

pompa unidirezionale - serie XV

XV-1P

POMPA TIPO "HY"
BASE ø32 SAGOMATA - ALBERO CODOLO FRESATO

X 1 P 25 52 D B B A

Serie	X	serie XV
Gruppo	1	gruppo 1
Categoria	P	pompa unidirezionale
Cilindrata	25	3.8
Base	52	Ø32 HY rotazione destra
Albero	D	CF002 - Codolo fresato ø10 - sp.5
Corpo	IN	aspirazione - 3/8" BSP
	OUT	mandata - 3/8" BSP
Coperchio	A	standard



XP140

Tabella dati tecnici

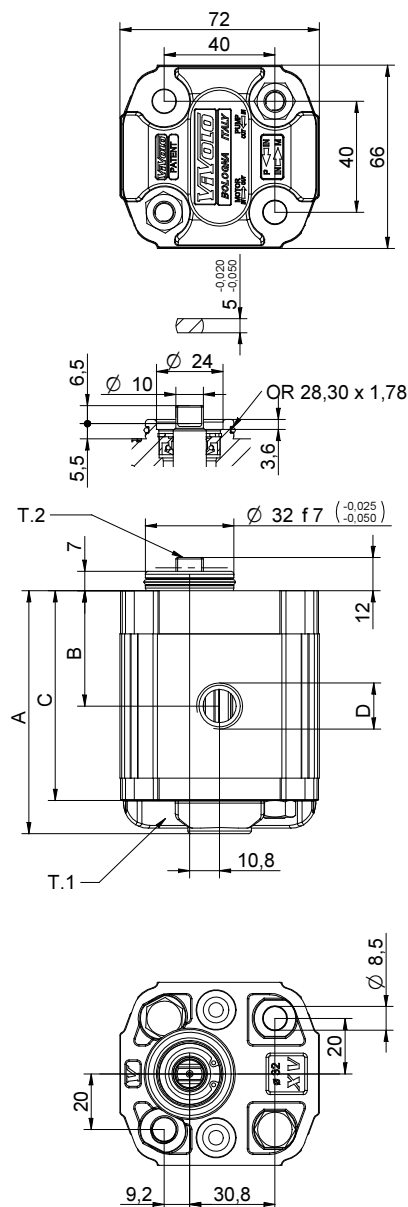
TIPO	Cilindrata cm3/giro	Pressione Max.		CODICE																	
		P1 bar	P3 bar	Rotazione Sinistra			Rotazione destra														
XV-1P/0.9	0,91	240	280	X	1	P	16	51	D	B	B	A	X	1	P	16	52	D	B	B	A
XV-1P/1.2	1,17	250	290	X	1	P	17	51	D	B	B	A	X	1	P	17	52	D	B	B	A
XV-1P/1.7	1,56	250	290	X	1	P	18	51	D	B	B	A	X	1	P	18	52	D	B	B	A
XV-1P/2.2	2,08	250	290	X	1	P	20	51	D	B	B	A	X	1	P	20	52	D	B	B	A
XV-1P/2.6	2,60	250	300	X	1	P	21	51	D	B	B	A	X	1	P	21	52	D	B	B	A
XV-1P/3.2	3,12	250	300	X	1	P	23	51	D	B	B	A	X	1	P	23	52	D	B	B	A
XV-1P/3.8	3,64	250	300	X	1	P	25	51	D	B	B	A	X	1	P	25	52	D	B	B	A
XV-1P/4.3	4,16	250	300	X	1	P	27	51	D	B	B	A	X	1	P	27	52	D	B	B	A
XV-1P/4.9	4,94	250	300	X	1	P	29	51	D	B	B	A	X	1	P	29	52	D	B	B	A
XV-1P/5.9	5,85	250	300	X	1	P	31	51	D	B	B	A	X	1	P	31	52	D	B	B	A
XV-1P/6.5	6,50	250	300	X	1	P	32	51	D	B	B	A	X	1	P	32	52	D	B	B	A
XV-1P/7.8	7,54	220	260	X	1	P	34	51	D	B	B	A	X	1	P	34	52	D	B	B	A
XV-1P/9.8	9,88	190	230	X	1	P	36	51	D	B	B	A	X	1	P	36	52	D	B	B	A

P1) Pressione max. di esercizio - P3) Pressione max. di picco

Per applicazioni gravose si consiglia di verificare la coppia ammissibile dell'albero

Tabella dimensioni

TIPO	Peso kg	A	B	C	D	
		mm	mm	mm	IN	OUT
XV-1P/0.9	0,950	77,1	36,3	65,1	3/8" BSPP	3/8" BSPP
XV-1P/1.2	0,970	78,0	36,8	66,0	3/8" BSPP	3/8" BSPP
XV-1P/1.7	1,010	79,5	37,5	67,5	3/8" BSPP	3/8" BSPP
XV-1P/2.2	1,030	81,5	38,5	69,5	3/8" BSPP	3/8" BSPP
XV-1P/2.6	1,060	83,5	39,5	71,5	3/8" BSPP	3/8" BSPP
XV-1P/3.2	1,090	85,5	40,5	73,5	3/8" BSPP	3/8" BSPP
XV-1P/3.8	1,120	87,5	41,5	75,5	3/8" BSPP	3/8" BSPP
XV-1P/4.3	1,170	89,5	42,5	77,5	3/8" BSPP	3/8" BSPP
XV-1P/4.9	1,200	92,5	44,0	80,5	3/8" BSPP	3/8" BSPP
XV-1P/5.9	1,260	96,0	45,8	84,0	3/8" BSPP	3/8" BSPP
XV-1P/6.5	1,300	97,5	47,0	85,5	3/8" BSPP	3/8" BSPP
XV-1P/7.8	1,360	102,5	49,0	90,5	3/8" BSPP	3/8" BSPP
XV-1P/9.8	1,500	111,5	53,5	99,5	3/8" BSPP	3/8" BSPP



26/08/04 XP2552DBBA.dft

T.1 = 24.5÷29.4 [Nm] - coppia di serraggio viti M8

T.2 = 13.8 [Nm] - coppia ammissibile dell'albero (N.B. Per la scelta dell'albero verificare sempre la coppia ammissibile).

Tavola delle varianti

XV-1P

BASE ø32 "HY" sagomata

BASE ø32 "HY" sagomata				Albero				Coperchio			
Rotazione Sinistra		Rotazione destra						Rotazione Sinistra		Rotazione destra	
	51		52	CF002 - Codolo fresato T.2 = 13.8 [Nm] 	D	CO001 - Conico T.2 = 43 [Nm] 	F			A	
	53		54	SCF02 - Scanalato T.2 = 42.8 [Nm] m=0,75 Z=15 	L	SCF04 - Scanalato T.2 = 22.6 [Nm] m=1,6 Z=6 DIN 5482 - 12x9 	J			B	
	55		56	SCF01 - Scanalato T.2 = 42.8 [Nm] m=0,75 Z=15 	Q	SCF03 - Scanalato T.2 = 42.8 [Nm] m=0,75 Z=15 	R			C	
	57		58							D	

Cilindrata	
TIPO	CODICE
XV-1P/0.9	16
XV-1P/1.2	17
XV-1P/1.7	18
XV-1P/2.2	20
XV-1P/2.6	21
XV-1P/3.2	23
XV-1P/3.8	25
XV-1P/4.3	27
XV-1P/4.9	29
XV-1P/5.9	31
XV-1P/6.5	32
XV-1P/7.8	34
XV-1P/9.8	36

Cilindrata		Corpi standard						
cm3/giro		Filettature standard						
0.9	I - I	B - B	J - J	B - Z	Z - Z	G - F		
1.2	I - I	B - B	J - J	B - Z	Z - Z	G - F		
1.7	I - I	B - B	J - J	B - Z	Z - Z	G - F		
2.2	I - I	B - B	J - J	B - Z	Z - Z	G - F		
2.6	I - I	B - B	J - J	B - Z	Z - Z	G - F		
3.2	I - I	B - B	J - J	B - Z	Z - Z	G - F		
3.8	I - I	B - B	J - J	B - Z	Z - Z	G - F		
4.3	I - I	B - B	J - J	B - Z	Z - Z	G - F		
4.9	I - I	B - B	J - J	B - Z	Z - Z	G - F		
5.9	I - I	B - B	J - J	B - Z	Z - Z	G - F		
6.5	I - I	B - B	J - J	B - Z	Z - Z	G - F		
7.8	I - I	B - B	J - J	B - Z	Z - Z	G - F		
9.8	I - I	B - B	J - J	B - Z	Z - Z	G - F		

Tabella con indicate le combinazioni delle flangiate e filettature standard disponibili a magazzino

		N
Drenaggio interno		
		O
Drenaggio esterno		

Corpo (filettature e flangiate)													
	A		B		C		D		E		F		G
	H		I		J	Corpo Chiuso	Z						