

pompa unidirezionale - serie XV

XV-1P

POMPA TIPO "BH"
BASE ø32 SAGOMATA - ALBERO CODOLO FRESATO

X 1 P 25 42 D B B A

| | | |
|------------|-----|-----------------------------------|
| Serie | X | serie XV |
| Gruppo | 1 | gruppo 1 |
| Categoria | P | pompa unidirezionale |
| Cilindrata | 25 | 3.8 |
| Base | 42 | Ø32 BH rotazione destra |
| Albero | D | CF002 - Codolo fresato ø10 - sp.5 |
| Corpo | IN | aspirazione - 3/8" BSP |
| | OUT | mandata - 3/8" BSP |
| Coperchio | A | standard |



XP119

Tabella dati tecnici

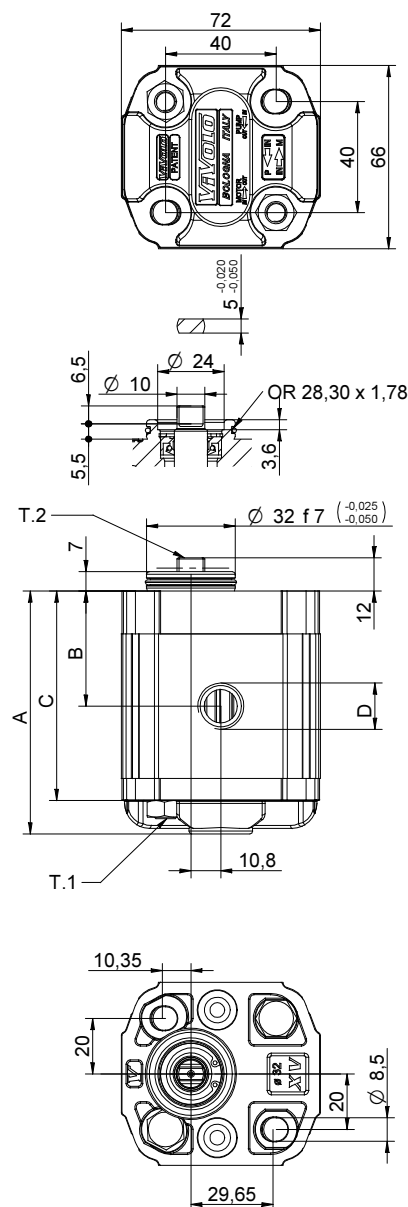
| TIPO | Cilindrata cm ³ /giro | Pressione Max. | | CODICE | | | | | | | | | | | | | | | | | |
|-----------|-------------------------------------|----------------|--------|--------------------|---|---|------------------|----|---|---|---|---|---|---|---|----|----|---|---|---|---|
| | | P1 bar | P3 bar | Rotazione Sinistra | | | Rotazione destra | | | | | | | | | | | | | | |
| XV-1P/0.9 | 0,91 | 240 | 280 | X | 1 | P | 16 | 41 | D | B | B | A | X | 1 | P | 16 | 42 | D | B | B | A |
| XV-1P/1.2 | 1,17 | 250 | 290 | X | 1 | P | 17 | 41 | D | B | B | A | X | 1 | P | 17 | 42 | D | B | B | A |
| XV-1P/1.7 | 1,56 | 250 | 290 | X | 1 | P | 18 | 41 | D | B | B | A | X | 1 | P | 18 | 42 | D | B | B | A |
| XV-1P/2.2 | 2,08 | 250 | 290 | X | 1 | P | 20 | 41 | D | B | B | A | X | 1 | P | 20 | 42 | D | B | B | A |
| XV-1P/2.6 | 2,60 | 250 | 300 | X | 1 | P | 21 | 41 | D | B | B | A | X | 1 | P | 21 | 42 | D | B | B | A |
| XV-1P/3.2 | 3,12 | 250 | 300 | X | 1 | P | 23 | 41 | D | B | B | A | X | 1 | P | 23 | 42 | D | B | B | A |
| XV-1P/3.8 | 3,64 | 250 | 300 | X | 1 | P | 25 | 41 | D | B | B | A | X | 1 | P | 25 | 42 | D | B | B | A |
| XV-1P/4.3 | 4,16 | 250 | 300 | X | 1 | P | 27 | 41 | D | B | B | A | X | 1 | P | 27 | 42 | D | B | B | A |
| XV-1P/4.9 | 4,94 | 250 | 300 | X | 1 | P | 29 | 41 | D | B | B | A | X | 1 | P | 29 | 42 | D | B | B | A |
| XV-1P/5.9 | 5,85 | 250 | 300 | X | 1 | P | 31 | 41 | D | B | B | A | X | 1 | P | 31 | 42 | D | B | B | A |
| XV-1P/6.5 | 6,50 | 250 | 300 | X | 1 | P | 32 | 41 | D | B | B | A | X | 1 | P | 32 | 42 | D | B | B | A |
| XV-1P/7.8 | 7,54 | 220 | 260 | X | 1 | P | 34 | 41 | D | B | B | A | X | 1 | P | 34 | 42 | D | B | B | A |
| XV-1P/9.8 | 9,88 | 190 | 230 | X | 1 | P | 36 | 41 | D | B | B | A | X | 1 | P | 36 | 42 | D | B | B | A |

P1) Pressione max. di esercizio - P3) Pressione max. di picco

Per applicazioni gravose si consiglia di verificare la coppia ammissibile dell'albero

Tabella dimensioni

| TIPO | Peso kg | A | B | C | D | |
|-----------|------------|-------|------|------|-----------|-----------|
| | | mm | mm | mm | IN | OUT |
| XV-1P/0.9 | 0,950 | 77,1 | 36,3 | 65,1 | 3/8" BSPP | 3/8" BSPP |
| XV-1P/1.2 | 0,970 | 78,0 | 36,8 | 66,0 | 3/8" BSPP | 3/8" BSPP |
| XV-1P/1.7 | 1,010 | 79,5 | 37,5 | 67,5 | 3/8" BSPP | 3/8" BSPP |
| XV-1P/2.2 | 1,030 | 81,5 | 38,5 | 69,5 | 3/8" BSPP | 3/8" BSPP |
| XV-1P/2.6 | 1,060 | 83,5 | 39,5 | 71,5 | 3/8" BSPP | 3/8" BSPP |
| XV-1P/3.2 | 1,090 | 85,5 | 40,5 | 73,5 | 3/8" BSPP | 3/8" BSPP |
| XV-1P/3.8 | 1,120 | 87,5 | 41,5 | 75,5 | 3/8" BSPP | 3/8" BSPP |
| XV-1P/4.3 | 1,170 | 89,5 | 42,5 | 77,5 | 3/8" BSPP | 3/8" BSPP |
| XV-1P/4.9 | 1,200 | 92,5 | 44,0 | 80,5 | 3/8" BSPP | 3/8" BSPP |
| XV-1P/5.9 | 1,260 | 96,0 | 45,8 | 84,0 | 3/8" BSPP | 3/8" BSPP |
| XV-1P/6.5 | 1,300 | 97,5 | 47,0 | 85,5 | 3/8" BSPP | 3/8" BSPP |
| XV-1P/7.8 | 1,360 | 102,5 | 49,0 | 90,5 | 3/8" BSPP | 3/8" BSPP |
| XV-1P/9.8 | 1,500 | 111,5 | 53,5 | 99,5 | 3/8" BSPP | 3/8" BSPP |



26/08/04 XP25420BBA.dft

T.1 = 24.5÷29.4 [Nm] - coppia di serraggio viti M8

T.2 = 13.8 [Nm] - coppia ammissibile dell'albero (N.B. Per la scelta dell'albero verificare sempre la coppia ammissibile).

Tavola delle varianti

XV-1P

BASE $\varnothing 32$ "BH" sagomata

| BASE $\varnothing 32$ "BH" sagomata | | | | Albero | | | | Coperchio | | | |
|-------------------------------------|----|------------------|----|---|---|--|---|--------------------|--|------------------|--|
| Rotazione Sinistra | | Rotazione destra | | | | | | Rotazione Sinistra | | Rotazione destra | |
| | 41 | | 42 | CF002 - Codolo fresato T.2 = 13.8 [Nm] | D | CO001 - Conico T.2 = 43 [Nm] | F | | | A | |
| | 43 | | 44 | SCF02 - Scanalato T.2 = 42.8 [Nm] m=0,75 Z=15 | L | SCF04 - Scanalato T.2 = 22.6 [Nm] m=1,6 Z=6 DIN 5482 - 12x9 | J | | | B | |
| | 45 | | 46 | SCF01 - Scanalato T.2 = 42.8 [Nm] m=0,75 Z=15 | Q | SCF03 - Scanalato T.2 = 42.8 [Nm] m=0,75 Z=15 | R | | | C | |
| | 47 | | 48 | | | | | | | D | |

| Cilindrata | |
|------------|--------|
| TIPO | CODICE |
| XV-1P/0.9 | 16 |
| XV-1P/1.2 | 17 |
| XV-1P/1.7 | 18 |
| XV-1P/2.2 | 20 |
| XV-1P/2.6 | 21 |
| XV-1P/3.2 | 23 |
| XV-1P/3.8 | 25 |
| XV-1P/4.3 | 27 |
| XV-1P/4.9 | 29 |
| XV-1P/5.9 | 31 |
| XV-1P/6.5 | 32 |
| XV-1P/7.8 | 34 |
| XV-1P/9.8 | 36 |

| Cilindrata | | Corpi standard | | | | | | |
|-----------------------|-------|----------------------|-------|-------|-------|-------|--|--|
| cm ³ /giro | | Filettature standard | | | | | | |
| 0.9 | I - I | B - B | J - J | B - Z | Z - Z | G - F | | |
| 1.2 | I - I | B - B | J - J | B - Z | Z - Z | G - F | | |
| 1.7 | I - I | B - B | J - J | B - Z | Z - Z | G - F | | |
| 2.2 | I - I | B - B | J - J | B - Z | Z - Z | G - F | | |
| 2.6 | I - I | B - B | J - J | B - Z | Z - Z | G - F | | |
| 3.2 | I - I | B - B | J - J | B - Z | Z - Z | G - F | | |
| 3.8 | I - I | B - B | J - J | B - Z | Z - Z | G - F | | |
| 4.3 | I - I | B - B | J - J | B - Z | Z - Z | G - F | | |
| 4.9 | I - I | B - B | J - J | B - Z | Z - Z | G - F | | |
| 5.9 | I - I | B - B | J - J | B - Z | Z - Z | G - F | | |
| 6.5 | I - I | B - B | J - J | B - Z | Z - Z | G - F | | |
| 7.8 | I - I | B - B | J - J | B - Z | Z - Z | G - F | | |
| 9.8 | I - I | B - B | J - J | B - Z | Z - Z | G - F | | |

Tabella con indicate le combinazioni delle flangiate e filettature standard disponibili a magazzino

| | | |
|-------------------|--|---|
| | | N |
| Drenaggio interno | | |
| | | O |
| Drenaggio esterno | | |

| Corpo (filettature e flangiate) | | | | | | | | | | | | | |
|---------------------------------|---|--|---|--|---|--------------|---|--|---|--|---|--|---|
| | A | | B | | C | | D | | E | | F | | G |
| | H | | I | | J | Corpo Chiuso | Z | | | | | | |