

pompa unidirezionale - serie XV

XV-OP

POMPA TIPO "HY"
BASE Ø22 SAGOMATA - ALBERO CODOLO FRESATO

X 0 P 06 22 B B B A

Serie	X	serie XV
Gruppo	0	gruppo 0
Categoria	P	pompa unidirezionale
Cilindrata	06	0.76
Base	22	Ø22 HY rotazione destra
Albero	B	CF001 - Codolo fresato ø7 - sp.5
Corpo	IN	aspirazione - 1/4" BSP
	OUT	mandata - 1/4" BSP
Coperchio	A	standard



XP017

Tabella dati tecnici

TIPO	Cilindrata cm3/giro	Pressione Max.		CODICE															
		P1 bar	P3 bar	Rotazione Sinistra		Rotazione destra													
XV-OP/0.17	0,16	220	260	X	0	P	01 21	B	B	B	A	X	0	P	01 22	B	B	B	A
XV-OP/0.25	0,24	220	260	X	0	P	02 21	B	B	B	A	X	0	P	02 22	B	B	B	A
XV-OP/0.45	0,45	220	280	X	0	P	04 21	B	B	B	A	X	0	P	04 22	B	B	B	A
XV-OP/0.57	0,56	220	280	X	0	P	05 21	B	B	B	A	X	0	P	05 22	B	B	B	A
XV-OP/0.76	0,75	220	280	X	0	P	06 21	B	B	B	A	X	0	P	06 22	B	B	B	A
XV-OP/0.98	0,92	220	280	X	0	P	07 21	B	B	B	A	X	0	P	07 22	B	B	B	A
XV-OP/1.27	1,26	220	280	X	0	P	09 21	B	B	B	A	X	0	P	09 22	B	B	B	A
XV-OP/1.52	1,48	220	280	X	0	P	11 21	B	B	B	A	X	0	P	11 22	B	B	B	A
XV-OP/2.30	2,28	190	210	X	0	P	13 21	B	B	B	A	X	0	P	13 22	B	B	B	A

P1) Pressione max. di esercizio - P3) Pressione max. di picco

Per applicazioni gravose si consiglia di verificare la coppia ammissibile dell'albero

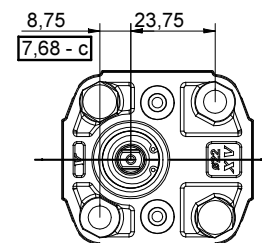
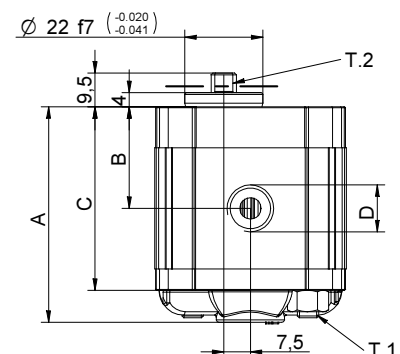
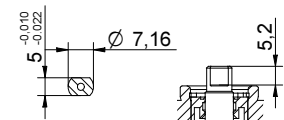
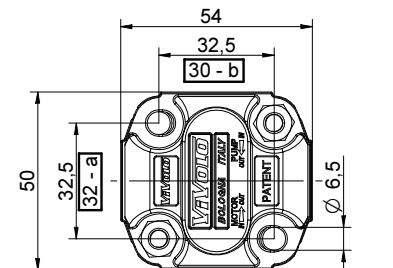


Tabella dimensioni

TIPO	Peso kg	A	B	C	D	D
		mm	mm	mm	IN	OUT
XV-OP/0.17	0,400	55,8	26,2	46,8	1/4" BSPP	1/4" BSPP
XV-OP/0.25	0,410	56,4	26,5	47,4	1/4" BSPP	1/4" BSPP
XV-OP/0.45	0,420	58,0	27,3	49,0	1/4" BSPP	1/4" BSPP
XV-OP/0.57	0,430	59,0	27,8	50,0	1/4" BSPP	1/4" BSPP
XV-OP/0.76	0,440	60,5	28,5	51,5	1/4" BSPP	1/4" BSPP
XV-OP/0.98	0,460	62,0	29,3	53,0	1/4" BSPP	1/4" BSPP
XV-OP/1.27	0,480	64,5	30,5	55,5	1/4" BSPP	1/4" BSPP
XV-OP/1.52	0,500	66,5	31,5	57,5	1/4" BSPP	1/4" BSPP
XV-OP/2.30	0,560	72,5	34,5	63,5	1/4" BSPP	1/4" BSPP

T.1 = 11.7÷13.7 [Nm] - coppia di serraggio viti M6

T.2 = 9.2 [Nm] - coppia ammissibile dell'albero (N.B. Per la scelta dell'albero verificare sempre la coppia ammissibile).

NOTA: Questo tipo di pompa è anche intercambiabile con interessi di fissaggio in M5 (vedi quote a, b, c).

07/12/04 XOP0622888A.dft

Tavola delle varianti

XV-OP

BASE $\varnothing 22$ "HY" sagomata

BASE $\varnothing 22$ "HY" sagomata				Albero				Coperchio					
Rotazione Sinistra		Rotazione destra						Rotazione Sinistra		Rotazione destra			
	21		22	CI001 - Cilindrico T.2 = 2.1 [Nm]	A	CF001 - Codolo fresato T.2 = 9.2 [Nm]	B					A	
	23		24	CF005 - Codolo fresato T.2 = 8.4 [Nm]	F	CO001 - Conico T.2 = 21.9 [Nm]	E					B	
	25		26									C	
	27		28									D	

Cilindrata	
TIPO	CODICE
XV-0P/0.17	01
XV-0P/0.25	02
XV-0P/0.45	04
XV-0P/0.57	05
XV-0P/0.76	06
XV-0P/0.98	07
XV-0P/1.27	09
XV-0P/1.52	11
XV-0P/2.30	13

Corpi standard				
Cilindrata	cm3/giro	Filettature standard		
		B - B	Z - B	Z - Z
0.17		B - B	Z - B	Z - Z
0.25		B - B	Z - B	Z - Z
0.45		B - B	Z - B	Z - Z
0.57		B - B	Z - B	Z - Z
0.76		B - B	Z - B	Z - Z
0.98		B - B	Z - B	Z - Z
1.27		B - B	Z - B	Z - Z
1.52		B - B	Z - B	Z - Z
2.30		B - B	Z - B	Z - Z

Tabella con indicate le combinazioni delle flangiate e filettature standard disponibili a magazzino

				N
Drenaggio interno				
				O
Drenaggio esterno				

Corpo (filettature e flangiate)													
	A		B		C		D		E		F		G
	H		I	Corpo Chiuso		Z							