

pompa unidirezionale - serie XV

XV-OP

POMPA TIPO "BH"
BASE ø22 SAGOMATA - ALBERO CODOLO FRESATO

X 0 P 06 12 B B B A

| | | |
|------------|-----|----------------------------------|
| Serie | X | serie XV |
| Gruppo | 0 | gruppo 0 |
| Categoria | P | pompa unidirezionale |
| Cilindrata | 06 | 0.76 |
| Base | 12 | Ø22 BH rotazione destra |
| Albero | B | CF001 - Codolo fresato ø7 - sp.5 |
| Corpo | IN | aspirazione - 1/4" BSP |
| | OUT | mandata - 1/4" BSP |
| Coperchio | A | standard |



XP012

Tabella dati tecnici

| TIPO | Cilindrata cm3/giro | Pressione Max. | | CODICE | | | | | | | | | | | | | | | | | |
|------------|------------------------|----------------|--------|--------------------|---|------------------|----|----|---|---|---|---|---|---|---|----|----|---|---|---|---|
| | | P1 bar | P3 bar | Rotazione Sinistra | | Rotazione destra | | | | | | | | | | | | | | | |
| XV-OP/0.17 | 0,16 | 220 | 260 | X | 0 | P | 01 | 11 | B | B | B | A | X | 0 | P | 01 | 12 | B | B | B | A |
| XV-OP/0.25 | 0,24 | 220 | 260 | X | 0 | P | 02 | 11 | B | B | B | A | X | 0 | P | 02 | 12 | B | B | B | A |
| XV-OP/0.45 | 0,45 | 220 | 280 | X | 0 | P | 04 | 11 | B | B | B | A | X | 0 | P | 04 | 12 | B | B | B | A |
| XV-OP/0.57 | 0,56 | 220 | 280 | X | 0 | P | 05 | 11 | B | B | B | A | X | 0 | P | 05 | 12 | B | B | B | A |
| XV-OP/0.76 | 0,75 | 220 | 280 | X | 0 | P | 06 | 11 | B | B | B | A | X | 0 | P | 06 | 12 | B | B | B | A |
| XV-OP/0.98 | 0,92 | 220 | 280 | X | 0 | P | 07 | 11 | B | B | B | A | X | 0 | P | 07 | 12 | B | B | B | A |
| XV-OP/1.27 | 1,26 | 220 | 280 | X | 0 | P | 09 | 11 | B | B | B | A | X | 0 | P | 09 | 12 | B | B | B | A |
| XV-OP/1.52 | 1,48 | 220 | 280 | X | 0 | P | 11 | 11 | B | B | B | A | X | 0 | P | 11 | 12 | B | B | B | A |
| XV-OP/2.30 | 2,28 | 190 | 210 | X | 0 | P | 13 | 11 | B | B | B | A | X | 0 | P | 13 | 12 | B | B | B | A |

P1) Pressione max. di esercizio - P3) Pressione max. di picco

Per applicazioni gravose si consiglia di verificare la coppia ammissibile dell'albero

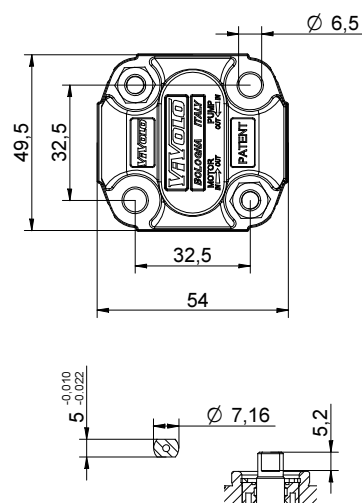
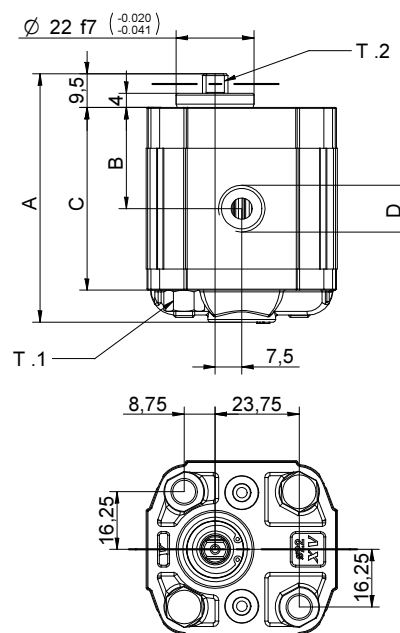


Tabella dimensioni

| TIPO | Peso kg | A | B | C | D | |
|------------|------------|------|------|------|-----------|-----------|
| | | mm | mm | mm | IN | OUT |
| XV-OP/0.17 | 0,400 | 55,8 | 26,2 | 46,8 | 1/4" BSPP | 1/4" BSPP |
| XV-OP/0.25 | 0,410 | 56,4 | 26,5 | 47,4 | 1/4" BSPP | 1/4" BSPP |
| XV-OP/0.45 | 0,420 | 58,0 | 27,3 | 49,0 | 1/4" BSPP | 1/4" BSPP |
| XV-OP/0.57 | 0,430 | 59,0 | 27,8 | 50,0 | 1/4" BSPP | 1/4" BSPP |
| XV-OP/0.76 | 0,440 | 60,5 | 28,5 | 51,5 | 1/4" BSPP | 1/4" BSPP |
| XV-OP/0.98 | 0,460 | 62,0 | 29,3 | 53,0 | 1/4" BSPP | 1/4" BSPP |
| XV-OP/1.27 | 0,480 | 64,5 | 30,5 | 55,5 | 1/4" BSPP | 1/4" BSPP |
| XV-OP/1.52 | 0,500 | 66,5 | 31,5 | 57,5 | 1/4" BSPP | 1/4" BSPP |
| XV-OP/2.30 | 0,560 | 72,5 | 34,5 | 63,5 | 1/4" BSPP | 1/4" BSPP |



07/12/04 XOP061288BA.dft

T.1 = 11.7÷13.7 [Nm] - coppia di serraggio viti M6

T.2 = 9.2 [Nm] - coppia ammissibile dell'albero (N.B. Per la scelta dell'albero verificare sempre la coppia ammissibile).

Tavola delle varianti

XV-OP

BASE ø22 "BH" sagomata

| BASE ø22 "BH" sagomata | | | | Albero | | | | Coperchio | | | |
|------------------------|----|------------------|----|------------------------------------------|---|------------------------------------------|---|--------------------|--|------------------|---|
| Rotazione Sinistra | | Rotazione destra | | | | | | Rotazione Sinistra | | Rotazione destra | |
| | 11 | | 12 | CI001 - Cilindrico T.2 = 2.1 [Nm] | A | CF001 - Codolo fresato T.2 = 9.2 [Nm] | B | | | | A |
| | 13 | | 14 | CF005 - Codolo fresato T.2 = 8.4 [Nm] | F | CO001 - Conico T.2 = 21.9 [Nm] | E | | | | B |
| | 15 | | 16 | | | | | | | | C |
| | 17 | | 18 | | | | | | | | D |

| Cilindrata | |
|------------|--------|
| TIPO | CODICE |
| XV-0P/0.17 | 01 |
| XV-0P/0.25 | 02 |
| XV-0P/0.45 | 04 |
| XV-0P/0.57 | 05 |
| XV-0P/0.76 | 06 |
| XV-0P/0.98 | 07 |
| XV-0P/1.27 | 09 |
| XV-0P/1.52 | 11 |
| XV-0P/2.30 | 13 |

| Corpi standard | | | | |
|----------------|----------|----------------------|-------|-------|
| Cilindrata | cm3/giro | Filettature standard | | |
| | | B - B | Z - B | Z - Z |
| 0.17 | | B - B | Z - B | Z - Z |
| 0.25 | | B - B | Z - B | Z - Z |
| 0.45 | | B - B | Z - B | Z - Z |
| 0.57 | | B - B | Z - B | Z - Z |
| 0.76 | | B - B | Z - B | Z - Z |
| 0.98 | | B - B | Z - B | Z - Z |
| 1.27 | | B - B | Z - B | Z - Z |
| 1.52 | | B - B | Z - B | Z - Z |
| 2.30 | | B - B | Z - B | Z - Z |

Tabella con indicate le combinazioni delle flangiate e filettature standard disponibili a magazzino

| | | | |
|-------------------|--|--|---|
| | | | N |
| Drenaggio interno | | | |
| | | | O |
| Drenaggio esterno | | | |

| Corpo (filettature e flangiate) | | | | | | | | | | | | | |
|---------------------------------|---|--|---|--------------|---|---|---|--|---|--|---|--|---|
| | A | | B | | C | | D | | E | | F | | G |
| | H | | I | Corpo Chiuso | | Z | | | | | | | |