

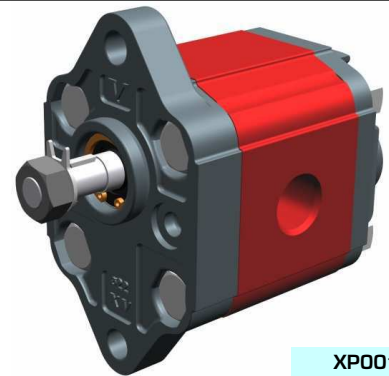
pompa unidirezionale - serie XV

XV-OP

**POMPA STANDARD
BASE ø22 - ALBERO CILINDRICO**

X 0 P 06 02 A B B A

Serie	X	serie XV
Gruppo	0	gruppo 0
Categoria	P	pompa unidirezionale
Cilindrata	06	0.76
Base	02	Ø22 rotazione destra
Albero	A	CI001 - Cilindrico ø7 - M7x1 - linguetta sp.2
Corpo	IN	aspirazione - 1/4" BSP
	OUT	mandata - 1/4" BSP
Coperchio	A	standard



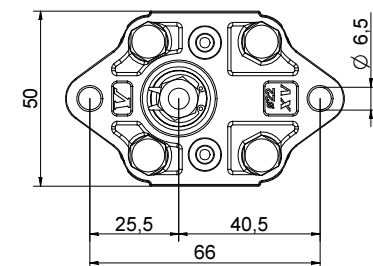
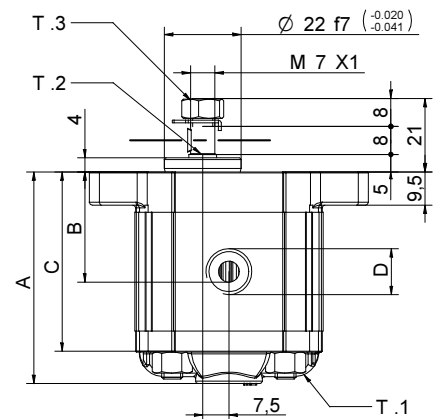
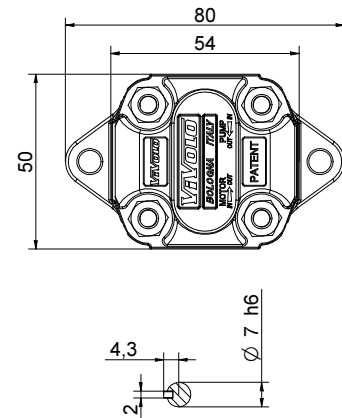
XP001

Tabella dati tecnici

TIPO	Cilindrata cm ³ /giro	Pressione Max.		CODICE															
		P1 bar	P3 bar	Rotazione Sinistra		Rotazione destra													
XV-0P/0.17	0,16	220	260	X	0	P	01 01	A	B	B	A	X	0	P	01 02	A	B	B	A
XV-0P/0.25	0,24	220	260	X	0	P	02 01	A	B	B	A	X	0	P	02 02	A	B	B	A
XV-0P/0.45	0,45	220	280	X	0	P	04 01	A	B	B	A	X	0	P	04 02	A	B	B	A
XV-0P/0.57	0,56	220	280	X	0	P	05 01	A	B	B	A	X	0	P	05 02	A	B	B	A
XV-0P/0.76	0,75	220	280	X	0	P	06 01	A	B	B	A	X	0	P	06 02	A	B	B	A
XV-0P/0.98	0,92	220	280	X	0	P	07 01	A	B	B	A	X	0	P	07 02	A	B	B	A
XV-0P/1.27	1,26	220	280	X	0	P	09 01	A	B	B	A	X	0	P	09 02	A	B	B	A
XV-0P/1.52	1,48	220	280	X	0	P	11 01	A	B	B	A	X	0	P	11 02	A	B	B	A
XV-0P/2.30	2,28	190	210	X	0	P	13 01	A	B	B	A	X	0	P	13 02	A	B	B	A

P1) Pressione max. di esercizio - P3) Pressione max. di picco

Per applicazioni gravose si consiglia di verificare la coppia ammissibile dell'albero



07/12/04 XPO0602ABBA.dft

Tabella dimensioni

TIPO	Peso kg	A	B	C	D	
		mm	mm	mm	IN	OUT
XV-0P/0.17	0,400	55,8	26,2	46,8	1/4" BSPP	1/4" BSPP
XV-0P/0.25	0,410	56,4	26,5	47,4	1/4" BSPP	1/4" BSPP
XV-0P/0.45	0,420	58,0	27,3	49,0	1/4" BSPP	1/4" BSPP
XV-0P/0.57	0,430	59,0	27,8	50,0	1/4" BSPP	1/4" BSPP
XV-0P/0.76	0,440	60,5	28,5	51,5	1/4" BSPP	1/4" BSPP
XV-0P/0.98	0,460	62,0	29,3	53,0	1/4" BSPP	1/4" BSPP
XV-0P/1.27	0,480	64,5	30,5	55,5	1/4" BSPP	1/4" BSPP
XV-0P/1.52	0,500	66,5	31,5	57,5	1/4" BSPP	1/4" BSPP
XV-0P/2.30	0,560	72,5	34,5	63,5	1/4" BSPP	1/4" BSPP

T.1 = 11.7÷13.7 [Nm] - coppia di serraggio viti M6

T.3 = 11.5 [Nm] - coppia di serraggio - chiave 11

T.2 = 2.1 [Nm] - coppia ammissibile dell'albero (N.B. Per la scelta dell'albero verificare sempre la coppia ammissibile).

BASE ø22 Standard

BASE ø22 Standard				Albero				Coperchio					
Rotazione Sinistra		Rotazione destra						Rotazione Sinistra		Rotazione destra			
	01		02	CI001 - Cilindrico T.2 = 2.1 [Nm]	A	CF001 - Codolo fresato T.2 = 9.2 [Nm]	B					A	
	03		04	CF005 - Codolo fresato T.2 = 8.4 [Nm]	F	CO001 - Conico T.2 = 21.9 [Nm]	E					B	
	05		06									C	
	07		08									D	

Cilindrata	
TIPO	CODICE
XV-0P/0.17	01
XV-0P/0.25	02
XV-0P/0.45	04
XV-0P/0.57	05
XV-0P/0.76	06
XV-0P/0.98	07
XV-0P/1.27	09
XV-0P/1.52	11
XV-0P/2.30	13

Corpi standard				
Cilindrata	cm3/giro	Filettature standard		
		B - B	Z - B	Z - Z
0.17		B - B	Z - B	Z - Z
0.25		B - B	Z - B	Z - Z
0.45		B - B	Z - B	Z - Z
0.57		B - B	Z - B	Z - Z
0.76		B - B	Z - B	Z - Z
0.98		B - B	Z - B	Z - Z
1.27		B - B	Z - B	Z - Z
1.52		B - B	Z - B	Z - Z
2.30		B - B	Z - B	Z - Z

Tabella con indicate le combinazioni delle flangiate e filettature standard disponibili a magazzino

				N
Drenaggio interno				
				O
Drenaggio esterno				

Corpo (filettature e flangiate)													
	A		B		C		D		E		F		G
	H		I	Corpo Chiuso		Z							