

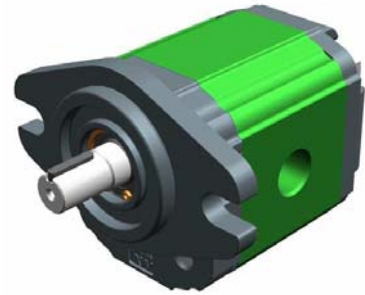
# motore reversibile - serie XV

MOTORE TIPO "SAE AA"  
BASE Ø50.8 - ALBERO CILINDRICO

**XV-1M**

**X 1 M 25 61 B B B E**

Serie	X	serie XV
Gruppo	1	gruppo 1
Categoria	M	motore reversibile
Cilindrata	25	3.8
Base	61	Ø50.8 SAE AA rotazione reversibile
Albero	B	CI002 - Cilindrico Ø12.7 - linguetta sp.3.2 (SAE AA)
Corpo	IN	aspirazione - 3/8" BSP
	OUT	mandata - 3/8" BSP
Coperchio	E	con drenaggio 1/4" BSP



**XM168**

Tabella dati tecnici

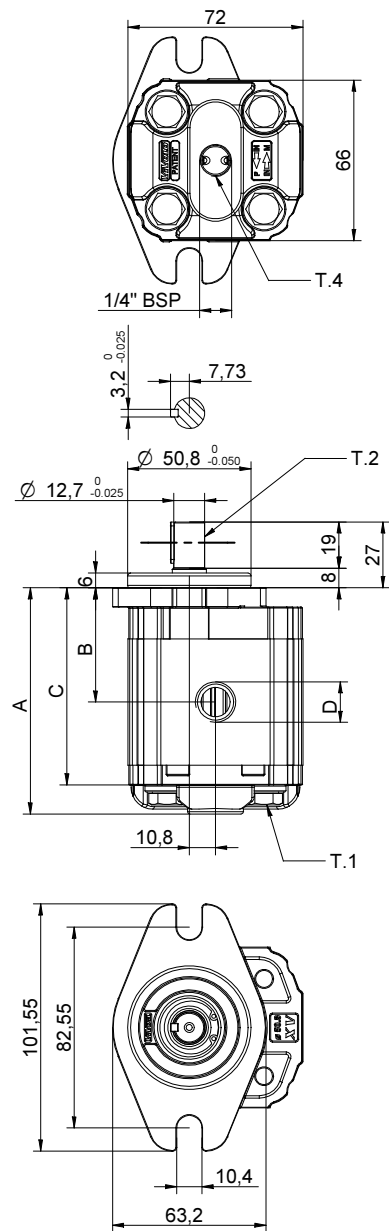
TIPO	Cilindrata cm <sup>3</sup> /giro	Pressione Max.		CODICE	
		P1 bar	P3 bar	Drenaggio esterno	Drenaggio interno
XV-1M/0.9	0,91	240	280	X 1 M 16 61 B B B E	X 1 M 16 61 B B B F
XV-1M/1.2	1,17	250	290	X 1 M 17 61 B B B E	X 1 M 17 61 B B B F
XV-1M/1.7	1,56	250	290	X 1 M 18 61 B B B E	X 1 M 18 61 B B B F
XV-1M/2.2	2,08	250	290	X 1 M 20 61 B B B E	X 1 M 20 61 B B B F
XV-1M/2.6	2,60	250	300	X 1 M 21 61 B B B E	X 1 M 21 61 B B B F
XV-1M/3.2	3,12	250	300	X 1 M 23 61 B B B E	X 1 M 23 61 B B B F
XV-1M/3.8	3,64	250	300	X 1 M 25 61 B B B E	X 1 M 25 61 B B B F
XV-1M/4.3	4,16	250	300	X 1 M 27 61 B B B E	X 1 M 27 61 B B B F
XV-1M/4.9	4,94	250	300	X 1 M 29 61 B B B E	X 1 M 29 61 B B B F
XV-1M/5.9	5,85	250	300	X 1 M 31 61 B B B E	X 1 M 31 61 B B B F
XV-1M/6.5	6,50	250	300	X 1 M 32 61 B B B E	X 1 M 32 61 B B B F
XV-1M/7.8	7,54	220	260	X 1 M 34 61 B B B E	X 1 M 34 61 B B B F
XV-1M/9.8	9,88	190	230	X 1 M 36 61 B B B E	X 1 M 36 61 B B B F

P1) Pressione max. di esercizio - P3) Pressione max. di picco

Per applicazioni gravose si consiglia di verificare la coppia ammissibile dell'albero

Tabella dimensioni

TIPO	Peso	A	B	C	D	D
	kg	mm	mm	mm	IN	OUT
XV-1M/0.9	1,000	82,6	41,8	70,6	3/8" BSPP	3/8" BSPP
XV-1M/1.2	1,020	83,5	42,3	71,5	3/8" BSPP	3/8" BSPP
XV-1M/1.7	1,060	85,0	43,0	73,0	3/8" BSPP	3/8" BSPP
XV-1M/2.2	1,080	87,0	44,0	75,0	3/8" BSPP	3/8" BSPP
XV-1M/2.6	1,110	89,0	45,0	77,0	3/8" BSPP	3/8" BSPP
XV-1M/3.2	1,140	91,0	46,0	79,0	3/8" BSPP	3/8" BSPP
XV-1M/3.8	1,170	93,0	47,0	81,0	3/8" BSPP	3/8" BSPP
XV-1M/4.3	1,220	95,0	48,0	83,0	3/8" BSPP	3/8" BSPP
XV-1M/4.9	1,250	98,0	49,5	86,0	3/8" BSPP	3/8" BSPP
XV-1M/5.9	1,310	101,5	51,3	89,5	3/8" BSPP	3/8" BSPP
XV-1M/6.5	1,350	105,0	52,5	93,0	3/8" BSPP	3/8" BSPP
XV-1M/7.8	1,410	108,0	54,5	96,0	3/8" BSPP	3/8" BSPP
XV-1M/9.8	1,550	117,0	59,0	105,0	3/8" BSPP	3/8" BSPP



T.1 = 24.5÷29.4 [Nm] - coppia di serraggio viti M8


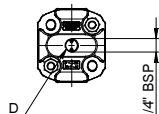

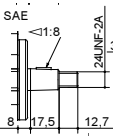
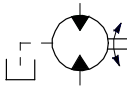
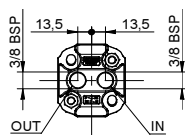
T.2 = 32.8 [Nm] - coppia ammissibile dell'albero (N.B. Per la scelta dell'albero verificare sempre la coppia ammissibile).

**T.4 = 0.3÷0.5 bar - pressione massima drenaggio**

# Tavola delle varianti

# XV-1M

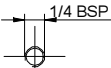
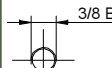
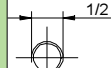
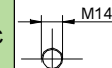
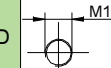
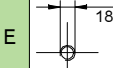
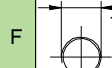
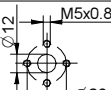
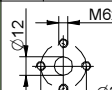
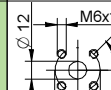
BASE  $\varnothing 50.8$  "SAE AA"

BASE $\varnothing 50.8$ "SAE AA"		Albero				Coperchio	
	61	CI001 - Cilindrico T.2 = 25.8 [Nm]	A	CI002 - Cilindrico T.2 = 32.8 [Nm] SAE	B		E
		CF003 - Codolo fresato T.2 = 25.9 [Nm] SAE	E	CO002 - Conico T.2 = 119.8 [Nm]	G		F
			I	SCF05 - Scanalato T.2 = 32.2 [Nm] SAE J 498 9T 20/40 DP	K		K
		CO002+HK - Conico T.2 = 119.8 [Nm]	O	CI001+HK - Cilindrico T.2 = 25.8 [Nm]	P		L
		Drenaggio esterno		Drenaggio interno		IN + OUT +	
		IN + OUT +		IN + OUT +		IN + OUT +	

Cilindrata	
TIPO	CODICE
XV-1M/0.9	16
XV-1M/1.2	17
XV-1M/1.7	18
XV-1M/2.2	20
XV-1M/2.6	21
XV-1M/3.2	23
XV-1M/3.8	25
XV-1M/4.3	27
XV-1M/4.9	29
XV-1M/5.9	31
XV-1M/6.5	32
XV-1M/7.8	34
XV-1M/9.8	36

Corpi standard					
Cilindrata	cm3/giro	Filettature standard			
0.9	I - I	B - B	J - J	Z - Z	
1.2	I - I	B - B	J - J	Z - Z	
1.7	I - I	B - B	J - J	Z - Z	
2.2	I - I	B - B	J - J	Z - Z	
2.6	I - I	B - B	J - J	Z - Z	
3.2	I - I	B - B	J - J	Z - Z	
3.8	I - I	B - B	J - J	Z - Z	
4.3	I - I	B - B	J - J	Z - Z	
4.9	I - I	B - B	J - J	Z - Z	
5.9	I - I	B - B	J - J	Z - Z	
6.5	I - I	B - B	J - J	Z - Z	
7.8	I - I	B - B	J - J	Z - Z	
9.8	I - I	B - B	J - J	Z - Z	

Tabella con indicate le combinazioni delle flangiate e filettature standard disponibili a magazzino

Corpo (filettature e flangiate)							
	A		B		C		D
	E		F		G		
	H		I		J	Corpo Chiuso	Z