

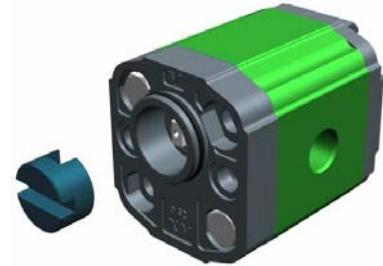
motore reversibile - serie XV

MOTORE TIPO "BH" UNIFICAZIONE TEDESCA
BASE ø32 SAGOMATA - ALBERO CODOLO FRESATO

XV-1M

X 1 M 25 19 C B B E

Serie	X	serie XV
Gruppo	1	gruppo 1
Categoria	M	motore reversibile
Cilindrata	25	3.8
Base	19	Ø32 BH rotazione reversibile
Albero	C	CF001 - Codolo fresato ø10 - sp.5 ("BH" unificazione tedesca)
Corpo	IN	aspirazione - 3/8" BSP
	OUT	mandata - 3/8" BSP
Coperchio	E	con drenaggio 1/4" BSP



XM161

Tabella dati tecnici

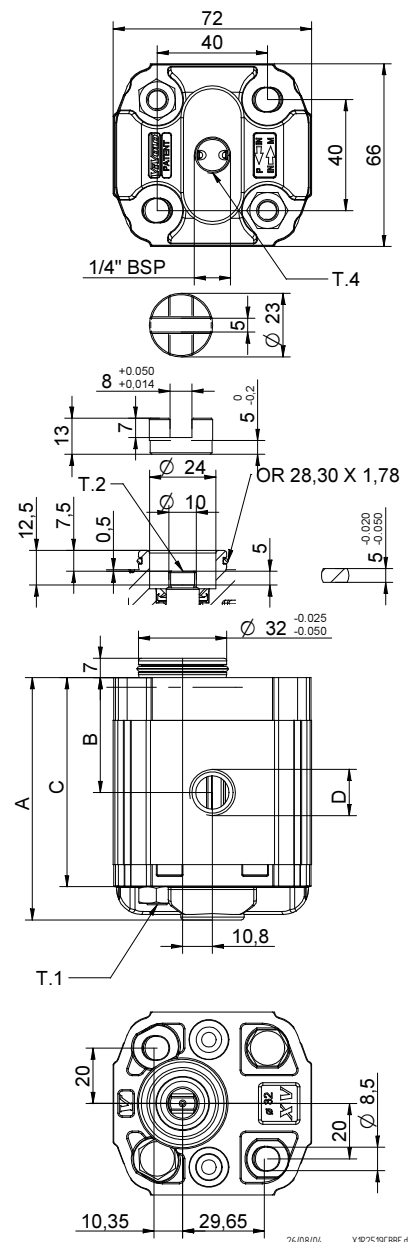
TIPO	Cilindrata cm ³ /giro	Pressione Max.		CODICE	
		P1 bar	P3 bar	Drenaggio esterno	Drenaggio interno
XV-1M/0.9	0,91	240	280	X 1 M 16 19 C B B E	X 1 M 16 19 C B B F
XV-1M/1.2	1,17	250	290	X 1 M 17 19 C B B E	X 1 M 17 19 C B B F
XV-1M/1.7	1,56	250	290	X 1 M 18 19 C B B E	X 1 M 18 19 C B B F
XV-1M/2.2	2,08	250	290	X 1 M 20 19 C B B E	X 1 M 20 19 C B B F
XV-1M/2.6	2,60	250	300	X 1 M 21 19 C B B E	X 1 M 21 19 C B B F
XV-1M/3.2	3,12	250	300	X 1 M 23 19 C B B E	X 1 M 23 19 C B B F
XV-1M/3.8	3,64	250	300	X 1 M 25 19 C B B E	X 1 M 25 19 C B B F
XV-1M/4.3	4,16	250	300	X 1 M 27 19 C B B E	X 1 M 27 19 C B B F
XV-1M/4.9	4,94	250	300	X 1 M 29 19 C B B E	X 1 M 29 19 C B B F
XV-1M/5.9	5,85	250	300	X 1 M 31 19 C B B E	X 1 M 31 19 C B B F
XV-1M/6.5	6,50	250	300	X 1 M 32 19 C B B E	X 1 M 32 19 C B B F
XV-1M/7.8	7,54	220	260	X 1 M 34 19 C B B E	X 1 M 34 19 C B B F
XV-1M/9.8	9,88	190	230	X 1 M 36 19 C B B E	X 1 M 36 19 C B B F

P1) Pressione max. di esercizio - P3) Pressione max. di picco

Per applicazioni gravose si consiglia di verificare la coppia ammissibile dell'albero

Tabella dimensioni

TIPO	Peso kg	A	B	C	D	
		mm	mm	mm	IN	OUT
XV-1M/0.9	0,950	77,1	36,3	65,1	3/8" BSPP	3/8" BSPP
XV-1M/1.2	0,970	78,0	36,8	66,0	3/8" BSPP	3/8" BSPP
XV-1M/1.7	1,010	79,5	37,5	67,5	3/8" BSPP	3/8" BSPP
XV-1M/2.2	1,030	81,5	38,5	69,5	3/8" BSPP	3/8" BSPP
XV-1M/2.6	1,060	83,5	39,5	71,5	3/8" BSPP	3/8" BSPP
XV-1M/3.2	1,090	85,5	40,5	73,5	3/8" BSPP	3/8" BSPP
XV-1M/3.8	1,120	87,5	41,5	75,5	3/8" BSPP	3/8" BSPP
XV-1M/4.3	1,170	89,5	42,5	77,5	3/8" BSPP	3/8" BSPP
XV-1M/4.9	1,200	92,5	44,0	80,5	3/8" BSPP	3/8" BSPP
XV-1M/5.9	1,260	96,0	45,8	84,0	3/8" BSPP	3/8" BSPP
XV-1M/6.5	1,300	97,5	47,0	85,5	3/8" BSPP	3/8" BSPP
XV-1M/7.8	1,360	102,5	49,0	90,5	3/8" BSPP	3/8" BSPP
XV-1M/9.8	1,500	111,5	53,5	99,5	3/8" BSPP	3/8" BSPP



T.1 = 24.5÷29.4 [Nm] - coppia di serraggio viti M8

T.2 = 13.8 [Nm] - coppia ammissibile dell'albero (N.B. Per la scelta dell'albero verificare sempre la coppia ammissibile).

T.4 = 0.3÷0.5 bar - pressione massima drenaggio

Tavola delle varianti

XV-1M

BASE ø32 "BH" unificazione tedesca

BASE ø32 "BH" unificazione tedesca		Albero		Coperchio				
	19	CF001 - Codolo fresato T.2 = 13.8 [Nm] 	C	SCF01 - Scanalato T.2 = 42.8 [Nm] m=0.75 Z=15 	Q			E
	22	SCF03 - Scanalato T.2 = 42.8 [Nm] m=0.75 Z=15 	R					F
								K
								L

Cilindrata	
TIPO	CODICE
XV-1M/0.9	16
XV-1M/1.2	17
XV-1M/1.7	18
XV-1M/2.2	20
XV-1M/2.6	21
XV-1M/3.2	23
XV-1M/3.8	25
XV-1M/4.3	27
XV-1M/4.9	29
XV-1M/5.9	31
XV-1M/6.5	32
XV-1M/7.8	34
XV-1M/9.8	36

Corpi standard					
Cilindrata	cm3/giro	Filettature standard			
		0.9	I - I	B - B	J - J
1.2	I - I	B - B	J - J	Z - Z	
1.7	I - I	B - B	J - J	Z - Z	
2.2	I - I	B - B	J - J	Z - Z	
2.6	I - I	B - B	J - J	Z - Z	
3.2	I - I	B - B	J - J	Z - Z	
3.8	I - I	B - B	J - J	Z - Z	
4.3	I - I	B - B	J - J	Z - Z	
4.9	I - I	B - B	J - J	Z - Z	
5.9	I - I	B - B	J - J	Z - Z	
6.5	I - I	B - B	J - J	Z - Z	
7.8	I - I	B - B	J - J	Z - Z	
9.8	I - I	B - B	J - J	Z - Z	

Tabella con indicate le combinazioni delle flangiature e filettature standard disponibili a magazzino

Corpo (filettature e flangiature)													
	A		B		C		D		E		F		G
	H		I		J	Corpo Chiuso	Z						