

motore reversibile - serie XV

XV-OM

MOTORE TIPO "BH"
BASE Ø22 SAGOMATA - ALBERO CODOLO FRESATO

X O M 06 07 B B B E

Serie	X	serie XV
Gruppo	0	gruppo 0
Categoria	M	motore reversibile
Cilindrata	06	0.76
Base	07	Ø22 BH rotazione reversibile
Albero	B	CF001 - Codolo fresato ø7 - sp.5
Corpo	IN	aspirazione - 1/4" BSP
	OUT	mandata - 1/4" BSP
Coperchio	E	reversibile con drenaggio esterno



XM012

Tabella dati tecnici

TIPO	Cilindrata cm3/giro	Pressione Max.		CODICE	
		P1 bar	P3 bar	Drenaggio esterno	Drenaggio interno
XV-OM/0.45	0,45	220	280	X 0 M 04 07 B B B E	X 0 M 04 07 B B B F
XV-OM/0.57	0,56	220	280	X 0 M 05 07 B B B E	X 0 M 05 07 B B B F
XV-OM/0.76	0,75	220	280	X 0 M 06 07 B B B E	X 0 M 06 07 B B B F
XV-OM/0.98	0,92	220	280	X 0 M 07 07 B B B E	X 0 M 07 07 B B B F
XV-OM/1.27	1,26	220	280	X 0 M 09 07 B B B E	X 0 M 09 07 B B B F
XV-OM/1.52	1,48	220	280	X 0 M 11 07 B B B E	X 0 M 11 07 B B B F
XV-OM/2.30	2,28	190	210	X 0 M 13 07 B B B E	X 0 M 13 07 B B B F

P1) Pressione max. di esercizio - P3) Pressione max. di picco
Per applicazioni gravose si consiglia di verificare la coppia ammissibile dell'albero

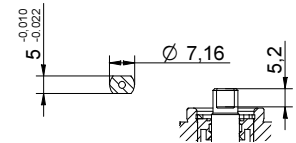
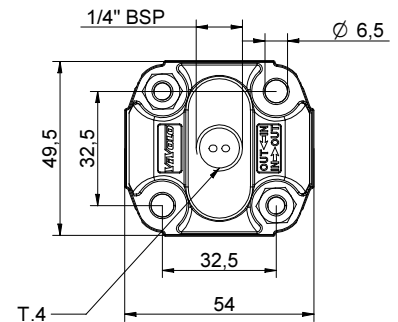
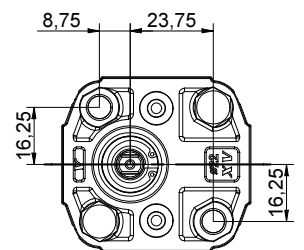
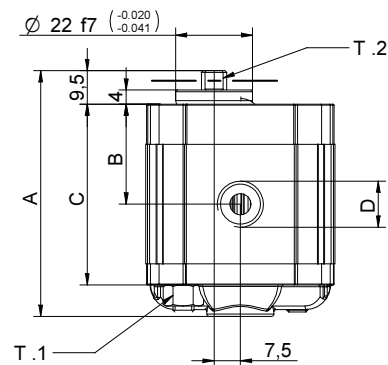


Tabella dimensioni

TIPO	Peso kg	A	B	C	D	D
		mm	mm	mm	IN	OUT
XV-OM/0.45	0,420	58,0	27,3	49,0	1/4" BSPP	1/4" BSPP
XV-OM/0.57	0,430	59,0	27,8	50,0	1/4" BSPP	1/4" BSPP
XV-OM/0.76	0,440	60,5	28,5	51,5	1/4" BSPP	1/4" BSPP
XV-OM/0.98	0,460	62,0	29,3	53,0	1/4" BSPP	1/4" BSPP
XV-OM/1.27	0,480	64,5	30,5	55,5	1/4" BSPP	1/4" BSPP
XV-OM/1.52	0,500	66,5	31,5	57,5	1/4" BSPP	1/4" BSPP
XV-OM/2.30	0,560	72,5	34,5	63,5	1/4" BSPP	1/4" BSPP



26/08/04 X0R0607888E.dft

T.1 = 11.7÷13.7 [Nm] - coppia di serraggio viti M6
T.2 = 9.2 [Nm] - coppia ammissibile dell'albero (N.B. Per la scelta dell'albero verificare sempre la coppia ammissibile).

BASE ø22 "BH" sagomata

BASE ø22 "BH" sagomata		Albero		Coperchio			
	07	CI001 - Cilindrico T.2 = 2.1 [Nm]	A	CF001 - Codolo fresato T.2 = 9.2 [Nm]	B	 Drenaggio esterno	E
	10	CF005 - Codolo fresato T.2 = 8.4 [Nm]	F	CO001 - Conico T.2 = 21.9 [Nm]	E	 Drenaggio interno	F
	11					 IN + OUT +	K
						 IN + OUT +	L
						 Drenaggio sulla base	P

Cilindrata	
TIPO	CODICE
XV-OM/0.45	04
XV-OM/0.57	05
XV-OM/0.76	06
XV-OM/0.98	07
XV-OM/1.27	09
XV-OM/1.52	11
XV-OM/2.30	13

Corpi standard			
Cilindrata	cm3/giro	Filettature standard	
		0.17	B - B
0.25	B - B	Z - Z	
0.45	B - B	Z - Z	
0.57	B - B	Z - Z	
0.76	B - B	Z - Z	
0.98	B - B	Z - Z	
1.27	B - B	Z - Z	
1.52	B - B	Z - Z	
2.30	B - B	Z - Z	

Tabella con indicate le combinazioni delle flangiature e filettature standard disponibili a magazzino

Corpo (filettature e flangiature)													
	A		B		C		D		E		F		G
	H		I	Corpo Chiuso		Z							