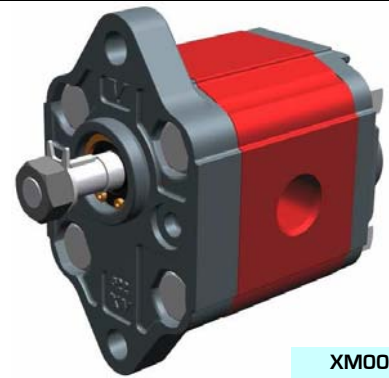


motore reversibile - serie XV

XV-OM

**MOTORE STANDARD
BASE ø22 - ALBERO CILINDRICO**



XM001

X 0 M 06 01 A B B E

Serie	X	serie XV
Gruppo	0	gruppo 0
Categoria	M	motore reversibile
Cilindrata	06	0.76
Base	01	Ø22 rotazione reversibile
Albero	A	CI001 - Cilindrico ø7 - M7x1 - linguetta sp.2
Corpo	IN	aspirazione - 1/4" BSP
	OUT	mandata - 1/4" BSP
Coperchio	E	reversibile con drenaggio esterno

Tabella dati tecnici						
TIPO	Cilindrata cm ³ /giro	Pressione Max.		CODICE		
		P1 bar	P3 bar	Drenaggio esterno		Drenaggio interno
XV-OM/0.45	0,45	220	280	X 0 M 04 01 A B B E	X 0 M 04 01 A B B F	
XV-OM/0.57	0,56	220	280	X 0 M 05 01 A B B E	X 0 M 05 01 A B B F	
XV-OM/0.76	0,75	220	280	X 0 M 06 01 A B B E	X 0 M 06 01 A B B F	
XV-OM/0.98	0,92	220	280	X 0 M 07 01 A B B E	X 0 M 07 01 A B B F	
XV-OM/1.27	1,26	220	280	X 0 M 09 01 A B B E	X 0 M 09 01 A B B F	
XV-OM/1.52	1,48	220	280	X 0 M 11 01 A B B E	X 0 M 11 01 A B B F	
XV-OM/2.30	2,28	190	210	X 0 M 13 01 A B B E	X 0 M 13 01 A B B F	

P1) Pressione max. di esercizio - P3) Pressione max. di picco
Per applicazioni gravose si consiglia di verificare la coppia ammissibile dell'albero

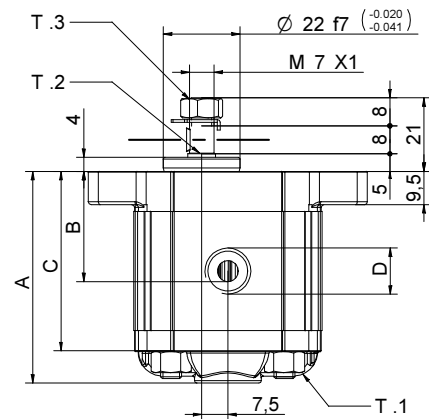
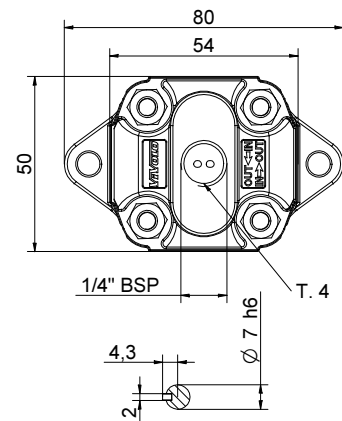
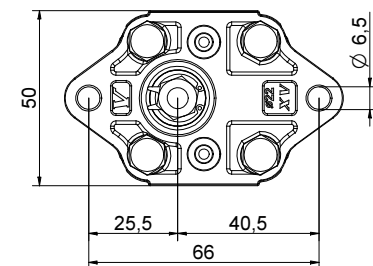


Tabella dimensioni						
TIPO	Peso	A	B	C	D	D
	kg	mm	mm	mm	IN	OUT
XV-OM/0.45	0,420	58,0	27,3	49,0	1/4" BSPP	1/4" BSPP
XV-OM/0.57	0,430	59,0	27,8	50,0	1/4" BSPP	1/4" BSPP
XV-OM/0.76	0,440	60,5	28,5	51,5	1/4" BSPP	1/4" BSPP
XV-OM/0.98	0,460	62,0	29,3	53,0	1/4" BSPP	1/4" BSPP
XV-OM/1.27	0,480	64,5	30,5	55,5	1/4" BSPP	1/4" BSPP
XV-OM/1.52	0,500	66,5	31,5	57,5	1/4" BSPP	1/4" BSPP
XV-OM/2.30	0,560	72,5	34,5	63,5	1/4" BSPP	1/4" BSPP



26/08/04 X0R0601ABBE.dft

T.1 = 11.7÷13.7 [Nm] - coppia di serraggio viti M6
T.2 = 2.1 [Nm] - coppia ammissibile dell'albero (N.B. Per la scelta dell'albero verificare sempre la coppia ammissibile).
T.3 = 11.5 [Nm] - coppia di serraggio - chiave 11

Tavola delle varianti

XV-OM

BASE $\varnothing 22$ Standard

BASE $\varnothing 22$ Standard		Albero		Coperchio			
	01	CI001 - Cilindrico T.2 = 2.1 [Nm]	A	CF001 - Codolo fresato T.2 = 9.2 [Nm]	B	 Drenaggio esterno	E
	04	CF005 - Codolo fresato T.2 = 8.4 [Nm]	F	CO001 - Conico T.2 = 21.9 [Nm]	E	 Drenaggio interno	F
	05					 IN + OUT +	K
						 IN + OUT +	L
						 Drenaggio sulla base	P

Cilindrata	
TIPO	CODICE
XV-OM/0.45	04
XV-OM/0.57	05
XV-OM/0.76	06
XV-OM/0.98	07
XV-OM/1.27	09
XV-OM/1.52	11
XV-OM/2.30	13

Corpi standard			
Cilindrata	cm3/giro	Filettature standard	
0.17		B - B	Z - Z
0.25		B - B	Z - Z
0.45		B - B	Z - Z
0.57		B - B	Z - Z
0.76		B - B	Z - Z
0.98		B - B	Z - Z
1.27		B - B	Z - Z
1.52		B - B	Z - Z
2.30		B - B	Z - Z

Tabella con indicate le combinazioni delle flangiature e filettature standard disponibili a magazzino

Corpo (filettature e flangiature)													
	A		B		C		D		E		F		G
	H		I	Corpo Chiuso		Z							