

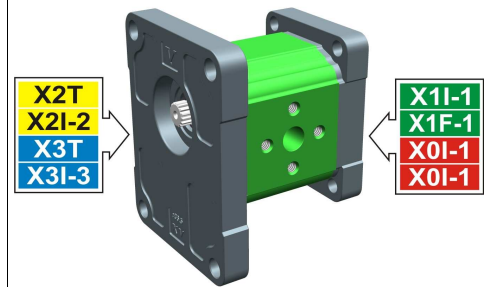
# pompa intermedia - serie XV

POMPA INTERMEDIA ACCOPPIABILE CON XV2  
BASE ø36,5 FEMMINA

X11-2

**X 1 I 25 82 S I I A**

Serie	X	serie XV
Gruppo	1	gruppo 1
Categoria	I	pompa intermedia
Cilindrata	25	3.8
Base	82	Ø36.5 femmina rotazione destra 2P+1P, 3P+1P
Albero	S	SCI01 - Intermedio
Corpo	IN	aspirazione - Ø30 Ø12 M6
	OUT	mandata - Ø30 Ø12 M6
Coperchio	A	femmina ø25,4



X1103

Tabella dati tecnici

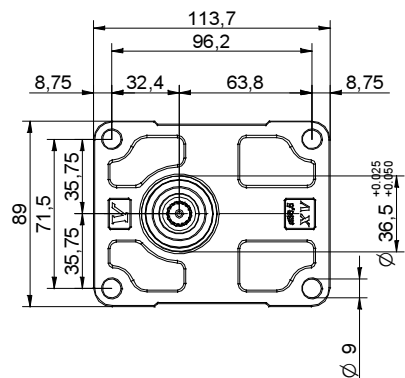
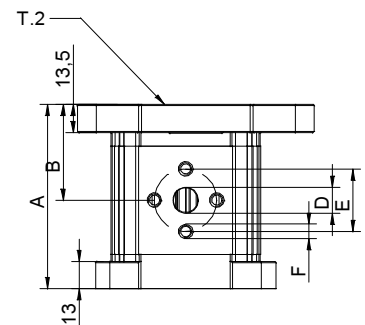
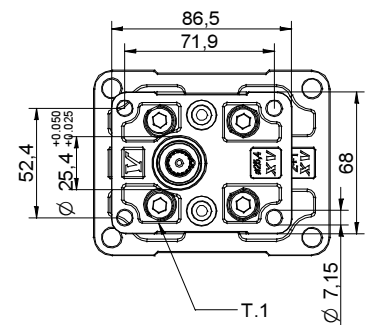
TIPO	Cilindrata cm <sup>3</sup> /giro	Pressione Max.		CODICE																	
		P1 bar	P3 bar	Rotazione Sinistra			Rotazione destra														
X11-2/0.9	0,91	240	280	X	1	I	16	81	S	I	I	A	X	1	I	16	82	S	I	I	A
X11-2/1.2	1,17	250	290	X	1	I	17	81	S	I	I	A	X	1	I	17	82	S	I	I	A
X11-2/1.7	1,56	250	290	X	1	I	18	81	S	I	I	A	X	1	I	18	82	S	I	I	A
X11-2/2.2	2,08	250	290	X	1	I	20	81	S	I	I	A	X	1	I	20	82	S	I	I	A
X11-2/2.6	2,60	250	300	X	1	I	21	81	S	I	I	A	X	1	I	21	82	S	I	I	A
X11-2/3.2	3,12	250	300	X	1	I	23	81	S	I	I	A	X	1	I	23	82	S	I	I	A
X11-2/3.8	3,64	250	300	X	1	I	25	81	S	I	I	A	X	1	I	25	82	S	I	I	A
X11-2/4.3	4,16	250	300	X	1	I	27	81	S	I	I	A	X	1	I	27	82	S	I	I	A
X11-2/4.9	4,94	250	300	X	1	I	29	81	S	I	I	A	X	1	I	29	82	S	I	I	A
X11-2/5.9	5,85	250	300	X	1	I	31	81	S	I	I	A	X	1	I	31	82	S	I	I	A
X11-2/6.5	6,50	250	300	X	1	I	32	81	S	I	I	A	X	1	I	32	82	S	I	I	A
X11-2/7.8	7,54	220	260	X	1	I	34	81	S	I	I	A	X	1	I	34	82	S	I	I	A
X11-2/9.8	9,88	190	230	X	1	I	36	81	S	I	I	A	X	1	I	36	82	S	I	I	A

P1) Pressione max. di esercizio - P3) Pressione max. di picco

Per applicazioni gravose si consiglia di verificare la coppia ammissibile dell'albero

Tabella dimensioni

TIPO	Peso kg	A mm	B mm	IN			OUT		
				D	E	F	D	E	F
X11-2/0.9	0,950	78,0	40,8	ø12	30	M6x1	ø12	30	M6x1
X11-2/1.2	0,970	79,0	41,3	ø12	30	M6x1	ø12	30	M6x1
X11-2/1.7	1,010	80,5	42,0	ø12	30	M6x1	ø12	30	M6x1
X11-2/2.2	1,030	82,5	43,0	ø12	30	M6x1	ø12	30	M6x1
X11-2/2.6	1,060	84,5	44,0	ø12	30	M6x1	ø12	30	M6x1
X11-2/3.2	1,090	86,5	45,0	ø12	30	M6x1	ø12	30	M6x1
X11-2/3.8	1,120	88,5	46,0	ø12	30	M6x1	ø12	30	M6x1
X11-2/4.3	1,170	90,5	47,0	ø12	30	M6x1	ø12	30	M6x1
X11-2/4.9	1,200	93,5	48,5	ø12	30	M6x1	ø12	30	M6x1
X11-2/5.9	1,260	97,0	50,3	ø12	30	M6x1	ø12	30	M6x1
X11-2/6.5	1,300	99,5	51,5	ø12	30	M6x1	ø12	30	M6x1
X11-2/7.8	1,360	103,5	53,5	ø12	30	M6x1	ø12	30	M6x1
X11-2/9.8	1,500	112,5	58,0	ø12	30	M6x1	ø12	30	M6x1



0104/08 X11258231A.dft

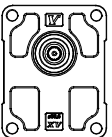
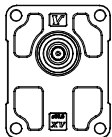
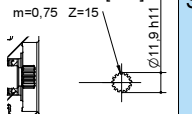

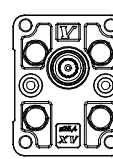
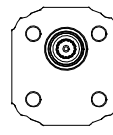
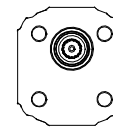
T.1 = 24.5÷29.4 [Nm] - coppia di serraggio viti M8

T.2 = 42.8 [Nm] - coppia ammissibile dell'albero (N.B. Per la scelta dell'albero verificare sempre la coppia ammissibile).

# Tavola delle varianti

**X11-2**

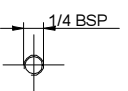
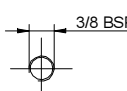
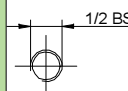
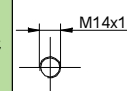
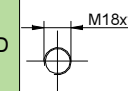
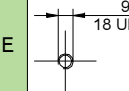
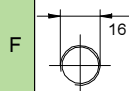
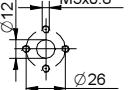
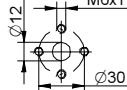
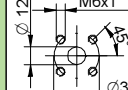
**BASE ø36,5 Femmina**

BASE ø36,5 Femmina		Albero		Coperchio		
Rotazione Sinistra	Rotazione destra			Rotazione Sinistra	Rotazione destra	
		SCI01 - Scanalato $T.2 = 42.8 \text{ [Nm]}$ $m=0,75 \quad Z=15$ 				A
						D

Cilindrata	
TIPO	CODICE
X11-2/0.9	<b>16</b>
X11-2/1.2	<b>17</b>
X11-2/1.7	<b>18</b>
X11-2/2.2	<b>20</b>
X11-2/2.6	<b>21</b>
X11-2/3.2	<b>23</b>
X11-2/3.8	<b>25</b>
X11-2/4.3	<b>27</b>
X11-2/4.9	<b>29</b>
X11-2/5.9	<b>31</b>
X11-2/6.5	<b>32</b>
X11-2/7.8	<b>34</b>
X11-2/9.8	<b>36</b>

Corpi standard					
Cilindrata	cm3/giro	Filettature standard			
0.9	I - I	B - B	J - J	G - F	
1.2	I - I	B - B	J - J	G - F	
1.7	I - I	B - B	J - J	G - F	
2.2	I - I	B - B	J - J	G - F	
2.6	I - I	B - B	J - J	G - F	
3.2	I - I	B - B	J - J	G - F	
3.8	I - I	B - B	J - J	G - F	
4.3	I - I	B - B	J - J	G - F	
4.9	I - I	B - B	J - J	G - F	
5.9	I - I	B - B	J - J	G - F	
6.5	I - I	B - B	J - J	G - F	
7.8	I - I	B - B	J - J	G - F	
9.8	I - I	B - B	J - J	G - F	

Tabella con indicate le combinazioni delle flangiature e filettature standard disponibili a magazzino

Corpo (filettature e flangiature)													
	A		B		C		D		E		F		G
	H		I		J	Corpo Chiuso	Z						