

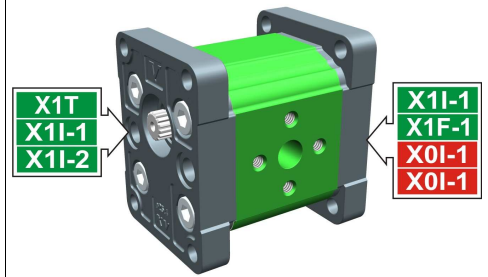
pompa intermedia - serie XV

POMPA INTERMEDIA STANDARD
BASE ø25,4 FEMMINA

X11-1

X 1 I 25 72 S I I A

Serie	X	serie XV
Gruppo	1	gruppo 1
Categoria	I	pompa intermedia
Cilindrata	25	3.8
Base	72	Ø25.4 femmina rotazione destra 1P+1P
Albero	S	SCI01 - Intermedio
Corpo	IN	aspirazione - Ø30 Ø12 M6
	OUT	mandata - Ø30 Ø12 M6
Coperchio	A	femmina ø25,4



XI101

Tabella dati tecnici

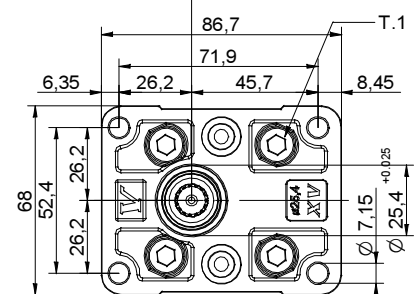
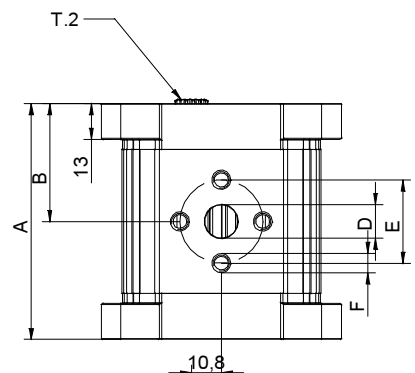
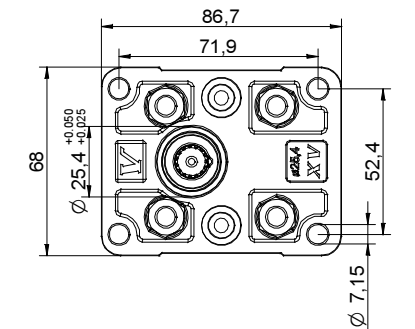
TIPO	Cilindrata cm ³ /giro	Pressione Max.		CODICE																	
		P1 bar	P3 bar	Rotazione Sinistra			Rotazione destra														
X11-1/0.9	0,91	240	280	X	1	I	16	71	S	I	I	A	X	1	I	16	72	S	I	I	A
X11-1/1.2	1,17	250	290	X	1	I	17	71	S	I	I	A	X	1	I	17	72	S	I	I	A
X11-1/1.7	1,56	250	290	X	1	I	18	71	S	I	I	A	X	1	I	18	72	S	I	I	A
X11-1/2.2	2,08	250	290	X	1	I	20	71	S	I	I	A	X	1	I	20	72	S	I	I	A
X11-1/2.6	2,60	250	300	X	1	I	21	71	S	I	I	A	X	1	I	21	72	S	I	I	A
X11-1/3.2	3,12	250	300	X	1	I	23	71	S	I	I	A	X	1	I	23	72	S	I	I	A
X11-1/3.8	3,64	250	300	X	1	I	25	71	S	I	I	A	X	1	I	25	72	S	I	I	A
X11-1/4.3	4,16	250	300	X	1	I	27	71	S	I	I	A	X	1	I	27	72	S	I	I	A
X11-1/4.9	4,94	250	300	X	1	I	29	71	S	I	I	A	X	1	I	29	72	S	I	I	A
X11-1/5.9	5,85	250	300	X	1	I	31	71	S	I	I	A	X	1	I	31	72	S	I	I	A
X11-1/6.5	6,50	250	300	X	1	I	32	71	S	I	I	A	X	1	I	32	72	S	I	I	A
X11-1/7.8	7,54	220	260	X	1	I	34	71	S	I	I	A	X	1	I	34	72	S	I	I	A
X11-1/9.8	9,88	190	230	X	1	I	36	71	S	I	I	A	X	1	I	36	72	S	I	I	A

P1) Pressione max. di esercizio - P3) Pressione max. di picco

Per applicazioni gravose si consiglia di verificare la coppia ammissibile dell'albero

Tabella dimensioni

TIPO	Peso kg	A mm	B mm	IN			OUT		
				D	E	F	D	E	F
X11-1/0.9	0,950	74,5	37,3	ø12	30	M6x1	ø12	30	M6x1
X11-1/1.2	0,970	75,5	37,8	ø12	30	M6x1	ø12	30	M6x1
X11-1/1.7	1,010	77,0	38,5	ø12	30	M6x1	ø12	30	M6x1
X11-1/2.2	1,030	79,0	39,5	ø12	30	M6x1	ø12	30	M6x1
X11-1/2.6	1,060	81,0	40,5	ø12	30	M6x1	ø12	30	M6x1
X11-1/3.2	1,090	83,0	41,5	ø12	30	M6x1	ø12	30	M6x1
X11-1/3.8	1,120	85,0	42,5	ø12	30	M6x1	ø12	30	M6x1
X11-1/4.3	1,170	87,0	43,5	ø12	30	M6x1	ø12	30	M6x1
X11-1/4.9	1,200	90,0	45,0	ø12	30	M6x1	ø12	30	M6x1
X11-1/5.9	1,260	93,5	46,8	ø12	30	M6x1	ø12	30	M6x1
X11-1/6.5	1,300	96,0	48,0	ø12	30	M6x1	ø12	30	M6x1
X11-1/7.8	1,360	100,0	50,0	ø12	30	M6x1	ø12	30	M6x1
X11-1/9.8	1,500	109,0	54,5	ø12	30	M6x1	ø12	30	M6x1



0104/08 XI12572SIIA.dft

T.1 = 24.5÷29.4 [Nm] - coppia di serraggio viti M8

T.2 = 42.8 [Nm] - coppia ammissibile dell'albero (N.B. Per la scelta dell'albero verificare sempre la coppia ammissibile).

Tavola delle varianti

X11-1

BASE ø25,4 Femmina Standard

BASE ø25,4 Femmina Standard				Albero		Coperchio		
Rotazione Sinistra		Rotazione destra				Rotazione Sinistra	Rotazione destra	
	71		72	SCI01 - Scanalato $T.2 = 42.8 \text{ [Nm]}$ $m=0,75 \quad Z=15$ 	S			A
								D

Cilindrata	
TIPO	CODICE
X11-1/0.9	16
X11-1/1.2	17
X11-1/1.7	18
X11-1/2.2	20
X11-1/2.6	21
X11-1/3.2	23
X11-1/3.8	25
X11-1/4.3	27
X11-1/4.9	29
X11-1/5.9	31
X11-1/6.5	32
X11-1/7.8	34
X11-1/9.8	36

Corpi standard					
Cilindrata	cm3/giro	Filettature standard			
		0.9	I - I	B - B	J - J
1.2	I - I	B - B	J - J	G - F	
1.7	I - I	B - B	J - J	G - F	
2.2	I - I	B - B	J - J	G - F	
2.6	I - I	B - B	J - J	G - F	
3.2	I - I	B - B	J - J	G - F	
3.8	I - I	B - B	J - J	G - F	
4.3	I - I	B - B	J - J	G - F	
4.9	I - I	B - B	J - J	G - F	
5.9	I - I	B - B	J - J	G - F	
6.5	I - I	B - B	J - J	G - F	
7.8	I - I	B - B	J - J	G - F	
9.8	I - I	B - B	J - J	G - F	

Tabella con indicate le combinazioni delle flangiature e filettature standard disponibili a magazzino

Corpo (filettature e flangiature)													
	A		B		C		D		E		F		G
	H		I		J	Corpo Chiuso	Z						