

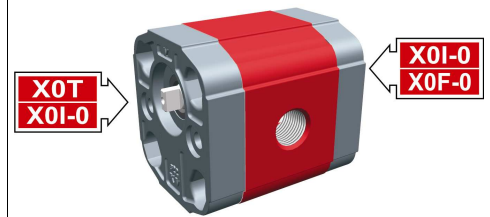
# pompa intermedia - serie XV

XO1-O

POMPA INTERMEDIA SAGOMATA  
BASE ø22 FEMMINA SAGOMATA

**X 0 I 06 24 M B B D**

Serie	X	serie XV
Gruppo	0	gruppo 0
Categoria	I	pompa intermedia
Cilindrata	06	0.76
Base	24	Ø22 femmina sagomata rotazione destra 0P+0P
Albero	M	CFI01 - Intermedio - (codolo fresato ø7 - sp.3)
Corpo	IN	aspirazione - 1/4" BSP
	OUT	mandata - 1/4" BSP
Coperchio	D	femmina sagomata ø22



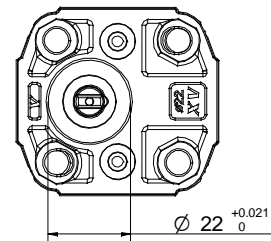
XI002

Tabella dati tecnici

TIPO	Cilindrata cm <sup>3</sup> /giro	Pressione Max.		CODICE															
		P1 bar	P3 bar	Rotazione Sinistra		Rotazione destra													
XO1-0/0.17	0,16	220	260	X	0	I	01 23	M	B	B	A	X	0	I	01 24	M	B	B	A
XO1-0/0.25	0,24	220	260	X	0	I	02 23	M	B	B	A	X	0	I	02 24	M	B	B	A
XO1-0/0.45	0,45	220	280	X	0	I	04 23	M	B	B	A	X	0	I	04 24	M	B	B	A
XO1-0/0.57	0,56	220	280	X	0	I	05 23	M	B	B	A	X	0	I	05 24	M	B	B	A
XO1-0/0.76	0,75	220	280	X	0	I	06 23	M	B	B	A	X	0	I	06 24	M	B	B	A
XO1-0/0.98	0,92	220	280	X	0	I	07 23	M	B	B	A	X	0	I	07 24	M	B	B	A
XO1-0/1.27	1,26	220	280	X	0	I	09 23	M	B	B	A	X	0	I	09 24	M	B	B	A
XO1-0/1.52	1,48	220	280	X	0	I	11 23	M	B	B	A	X	0	I	11 24	M	B	B	A
XO1-0/2.30	2,28	190	210	X	0	I	13 23	M	B	B	A	X	0	I	13 24	M	B	B	A

P1) Pressione max. di esercizio - P3) Pressione max. di picco

Per applicazioni gravose si consiglia di verificare la coppia ammissibile dell'albero



T.2

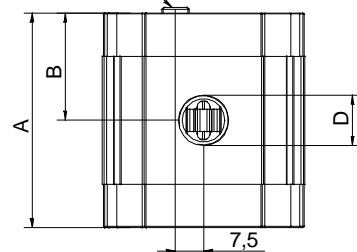
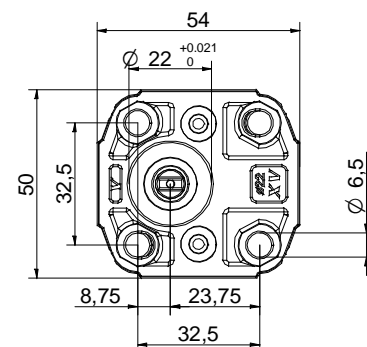


Tabella dimensioni

TIPO	Peso kg	A mm	B mm	D	
				IN	OUT
XO1-0/0.17	0,400	52,3	26,2	1/4" BSPP	1/4" BSPP
XO1-0/0.25	0,410	52,9	26,5	1/4" BSPP	1/4" BSPP
XO1-0/0.45	0,420	54,5	27,3	1/4" BSPP	1/4" BSPP
XO1-0/0.57	0,430	55,5	27,8	1/4" BSPP	1/4" BSPP
XO1-0/0.76	0,440	57,0	28,5	1/4" BSPP	1/4" BSPP
XO1-0/0.98	0,460	58,5	29,3	1/4" BSPP	1/4" BSPP
XO1-0/1.27	0,480	61,0	30,5	1/4" BSPP	1/4" BSPP
XO1-0/1.52	0,500	63,0	31,5	1/4" BSPP	1/4" BSPP
XO1-0/2.30	0,560	69,0	34,5	1/4" BSPP	1/4" BSPP



0104/08 XO10624M680.dft

T.2 = 3.7 [Nm] - coppia ammissibile dell'albero (N.B. Per la scelta dell'albero verificare sempre la coppia ammissibile).

# Tavola delle varianti

**XOI-O**

## BASE ø22 Femmina Sagomata

BASE ø22 Femmina Sagomata				Albero		Coperchio		
Rotazione Sinistra		Rotazione destra				Rotazione Sinistra	Rotazione destra	
	23		24	CFI01 - Codolo fresato T.2 = 3.7 [Nm]	M			A
								D

Cilindrata	
TIPO	CODICE
XOI-0/0.17	<b>01</b>
XOI-0/0.25	<b>02</b>
XOI-0/0.45	<b>04</b>
XOI-0/0.57	<b>05</b>
XOI-0/0.76	<b>06</b>
XOI-0/0.98	<b>07</b>
XOI-0/1.27	<b>09</b>
XOI-0/1.52	<b>11</b>
XOI-0/2.30	<b>13</b>

Corpi standard	
Cilindrata	cm3/girolettature standard
0.17	B - B
0.25	B - B
0.45	B - B
0.57	B - B
0.76	B - B
0.98	B - B
1.27	B - B
1.52	B - B
2.30	B - B

Tabella con indicate le combinazioni delle flangiature e filettature standard disponibili a magazzino

Corpo (filettature e flangiature)													
	A		B		C		D		E		F		G
	H		I	Corpo Chiuso		Z							