

pompa finale - serie XV

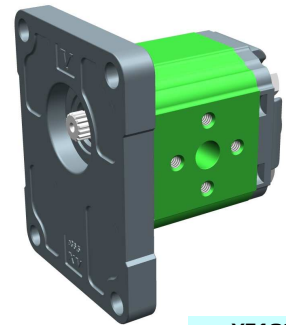
POMPA FINALE ACCOPPIABILE CON XV2
BASE Ø36,5 FEMMINA

X1F-2

X 1 F 25 82 T I I A

| | | |
|------------|-----|---|
| Serie | X | serie XV |
| Gruppo | 1 | gruppo 1 |
| Categoria | F | pompa finale |
| Cilindrata | 25 | 3.8 |
| Base | 82 | Ø36.5 femmina rotazione destra 2P+1P, 3P+1P |
| Albero | T | SCF01 - Finale |
| Corpo | IN | aspirazione - Ø30 Ø12 M6 |
| | OUT | mandata - Ø30 Ø12 M6 |
| Coperchio | A | standard |

X2T
X2I-2
X3T
X3I-3



XF103

Tabella dati tecnici

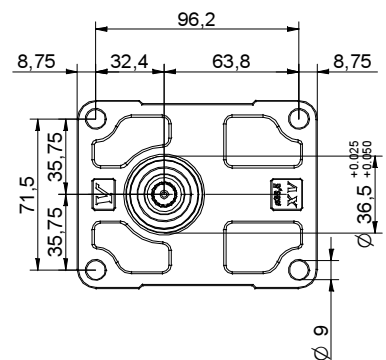
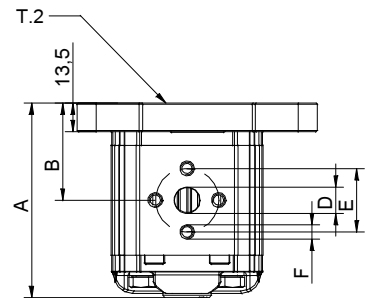
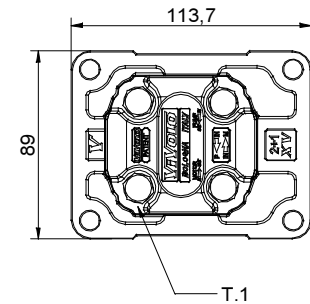
| TIPO | Cilindrata cm3/giro | Pressione Max. | | CODICE | | | | | | | | | | | | | | | | | |
|-----------|------------------------|----------------|--------|--------------------|---|---|------------------|----|---|---|---|---|---|---|---|----|----|---|---|---|---|
| | | P1 bar | P3 bar | Rotazione Sinistra | | | Rotazione destra | | | | | | | | | | | | | | |
| X1F-2/0.9 | 0,91 | 240 | 280 | X | 1 | F | 16 | 81 | T | I | I | A | X | 1 | F | 16 | 82 | T | I | I | A |
| X1F-2/1.2 | 1,17 | 250 | 290 | X | 1 | F | 17 | 81 | T | I | I | A | X | 1 | F | 17 | 82 | T | I | I | A |
| X1F-2/1.7 | 1,56 | 250 | 290 | X | 1 | F | 18 | 81 | T | I | I | A | X | 1 | F | 18 | 82 | T | I | I | A |
| X1F-2/2.2 | 2,08 | 250 | 290 | X | 1 | F | 20 | 81 | T | I | I | A | X | 1 | F | 20 | 82 | T | I | I | A |
| X1F-2/2.6 | 2,60 | 250 | 300 | X | 1 | F | 21 | 81 | T | I | I | A | X | 1 | F | 21 | 82 | T | I | I | A |
| X1F-2/3.2 | 3,12 | 250 | 300 | X | 1 | F | 23 | 81 | T | I | I | A | X | 1 | F | 23 | 82 | T | I | I | A |
| X1F-2/3.8 | 3,64 | 250 | 300 | X | 1 | F | 25 | 81 | T | I | I | A | X | 1 | F | 25 | 82 | T | I | I | A |
| X1F-2/4.3 | 4,16 | 250 | 300 | X | 1 | F | 27 | 81 | T | I | I | A | X | 1 | F | 27 | 82 | T | I | I | A |
| X1F-2/4.9 | 4,94 | 250 | 300 | X | 1 | F | 29 | 81 | T | I | I | A | X | 1 | F | 29 | 82 | T | I | I | A |
| X1F-2/5.9 | 5,85 | 250 | 300 | X | 1 | F | 31 | 81 | T | I | I | A | X | 1 | F | 31 | 82 | T | I | I | A |
| X1F-2/6.5 | 6,50 | 250 | 300 | X | 1 | F | 32 | 81 | T | I | I | A | X | 1 | F | 32 | 82 | T | I | I | A |
| X1F-2/7.8 | 7,54 | 220 | 260 | X | 1 | F | 34 | 81 | T | I | I | A | X | 1 | F | 34 | 82 | T | I | I | A |
| X1F-2/9.8 | 9,88 | 190 | 230 | X | 1 | F | 36 | 81 | T | I | I | A | X | 1 | F | 36 | 82 | T | I | I | A |

P1) Pressione max. di esercizio - P3) Pressione max. di picco

Per applicazioni gravose si consiglia di verificare la coppia ammissibile dell'albero

Tabella dimensioni

| TIPO | Peso kg | A mm | B mm | IN | | | OUT | | |
|-----------|------------|---------|---------|-----|----|------|-----|----|------|
| | | | | D | E | F | D | E | F |
| X1F-2/0.9 | 0,950 | 81,5 | 40,8 | Ø12 | 30 | M6x1 | Ø12 | 30 | M6x1 |
| X1F-2/1.2 | 0,970 | 82,5 | 41,3 | Ø12 | 30 | M6x1 | Ø12 | 30 | M6x1 |
| X1F-2/1.7 | 1,010 | 84,0 | 42,0 | Ø12 | 30 | M6x1 | Ø12 | 30 | M6x1 |
| X1F-2/2.2 | 1,030 | 86,0 | 43,0 | Ø12 | 30 | M6x1 | Ø12 | 30 | M6x1 |
| X1F-2/2.6 | 1,060 | 88,0 | 44,0 | Ø12 | 30 | M6x1 | Ø12 | 30 | M6x1 |
| X1F-2/3.2 | 1,090 | 90,0 | 45,0 | Ø12 | 30 | M6x1 | Ø12 | 30 | M6x1 |
| X1F-2/3.8 | 1,120 | 92,0 | 46,0 | Ø12 | 30 | M6x1 | Ø12 | 30 | M6x1 |
| X1F-2/4.3 | 1,170 | 94,0 | 47,0 | Ø12 | 30 | M6x1 | Ø12 | 30 | M6x1 |
| X1F-2/4.9 | 1,200 | 97,0 | 48,5 | Ø12 | 30 | M6x1 | Ø12 | 30 | M6x1 |
| X1F-2/5.9 | 1,260 | 100,5 | 50,3 | Ø12 | 30 | M6x1 | Ø12 | 30 | M6x1 |
| X1F-2/6.5 | 1,300 | 103,0 | 51,5 | Ø12 | 30 | M6x1 | Ø12 | 30 | M6x1 |
| X1F-2/7.8 | 1,360 | 107,0 | 53,5 | Ø12 | 30 | M6x1 | Ø12 | 30 | M6x1 |
| X1F-2/9.8 | 1,500 | 116,0 | 58,0 | Ø12 | 30 | M6x1 | Ø12 | 30 | M6x1 |



01/04/08 XF2582TIIA.dft

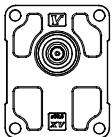
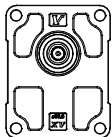
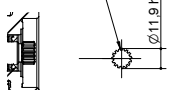
T.1 = 24.5÷29.4 [Nm] - coppia di serraggio viti M8



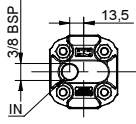
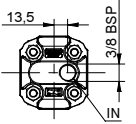
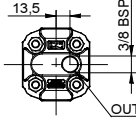
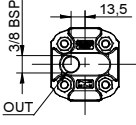
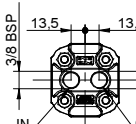
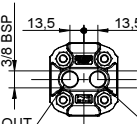
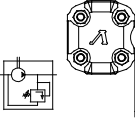
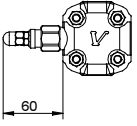
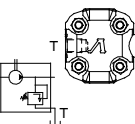
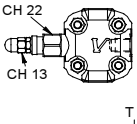
T.2 = 42.8 [Nm] - coppia ammissibile dell'albero (N.B. Per la scelta dell'albero verificare sempre la coppia ammissibile).

Tavola delle varianti

X1F-2

BASE ø36,5 Femmina

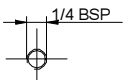
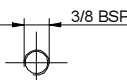
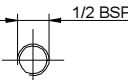
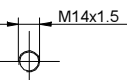
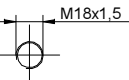

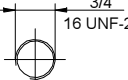
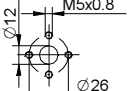
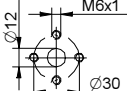
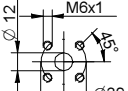
| BASE ø36,5 Femmina | | Albero | |
|---|---|--|---|
| Rotazione Sinistra | Rotazione destra | | |
|  |  | SCF01 - Scanalato $T.2 = 42.8 \text{ [Nm]}$ $m=0,75 \quad Z=15$  | T |

| Coperchio | | |
|---|---|---|
| Rotazione Sinistra | Rotazione destra | |
|  |  | A |
|  |  | B |
|  |  | C |
|  |  | D |
|  |  | N |
| Drenaggio interno | | |
|  |  | O |
| Drenaggio esterno | | |

| Cilindrata | |
|------------|--------|
| TIPO | CODICE |
| X1F-2/0.9 | 16 |
| X1F-2/1.2 | 17 |
| X1F-2/1.7 | 18 |
| X1F-2/2.2 | 20 |
| X1F-2/2.6 | 21 |
| X1F-2/3.2 | 23 |
| X1F-2/3.8 | 25 |
| X1F-2/4.3 | 27 |
| X1F-2/4.9 | 29 |
| X1F-2/5.9 | 31 |
| X1F-2/6.5 | 32 |
| X1F-2/7.8 | 34 |
| X1F-2/9.8 | 36 |

| Corpi standard | | | | | | | |
|----------------|----------|----------------------|-------|-------|-------|-------|--|
| Cilindrata | cm3/giro | Filettature standard | | | | | |
| 0.9 | I - I | B - B | J - J | B - Z | Z - Z | G - F | |
| 1.2 | I - I | B - B | J - J | B - Z | Z - Z | G - F | |
| 1.7 | I - I | B - B | J - J | B - Z | Z - Z | G - F | |
| 2.2 | I - I | B - B | J - J | B - Z | Z - Z | G - F | |
| 2.6 | I - I | B - B | J - J | B - Z | Z - Z | G - F | |
| 3.2 | I - I | B - B | J - J | B - Z | Z - Z | G - F | |
| 3.8 | I - I | B - B | J - J | B - Z | Z - Z | G - F | |
| 4.3 | I - I | B - B | J - J | B - Z | Z - Z | G - F | |
| 4.9 | I - I | B - B | J - J | B - Z | Z - Z | G - F | |
| 5.9 | I - I | B - B | J - J | B - Z | Z - Z | G - F | |
| 6.5 | I - I | B - B | J - J | B - Z | Z - Z | G - F | |
| 7.8 | I - I | B - B | J - J | B - Z | Z - Z | G - F | |
| 9.8 | I - I | B - B | J - J | B - Z | Z - Z | G - F | |

Tabella con indicate le combinazioni delle flangiature e filettature standard disponibili a magazzino

| Corpo (filettature e flangiature) | | | | | | | | | | | | | |
|---|---|---|---|---|---|---|---|--|---|---|---|---|---|
|  | A |  | B |  | C |  | D |  | E |  | F |  | G |
|  | H |  | I |  | J | Corpo Chiuso | Z | | | | | | |