

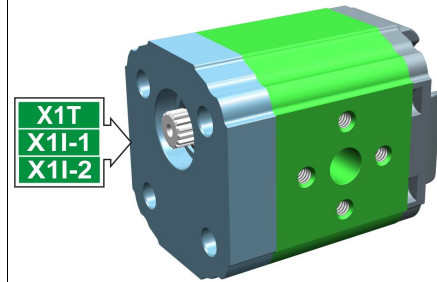
pompa finale - serie XV

POMPA FINALE SAGOMATA
BASE ø25,4 FEMMINA SAGOMATA

X1F-1

X 1 F 25 74 T I I A

Serie	X	serie XV
Gruppo	1	gruppo 1
Categoria	F	pompa finale
Cilindrata	25	3.8
Base	74	Ø25.4 femmina sagomata rotazione destra 1P+1P
Albero	T	SCF01 - Finale
Corpo	IN	aspirazione - Ø30 Ø12 M6
	OUT	mandata - Ø30 Ø12 M6
Coperchio	A	standard



XF102

Tabella dati tecnici

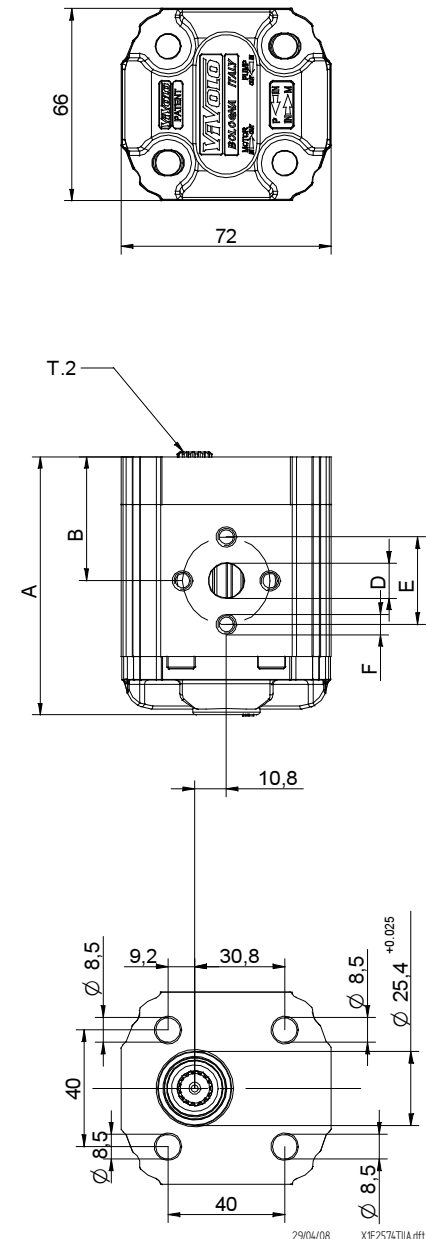
TIPO	Cilindrata cm3/giro	Pressione Max.		CODICE																	
		P1 bar	P3 bar	Rotazione Sinistra			Rotazione destra														
X1F-1/0.9	0,91	240	280	X	1	F	16	73	T	I	I	A	X	1	F	16	74	T	I	I	A
X1F-1/1.2	1,17	250	290	X	1	F	17	73	T	I	I	A	X	1	F	17	74	T	I	I	A
X1F-1/1.7	1,56	250	290	X	1	F	18	73	T	I	I	A	X	1	F	18	74	T	I	I	A
X1F-1/2.2	2,08	250	290	X	1	F	20	73	T	I	I	A	X	1	F	20	74	T	I	I	A
X1F-1/2.6	2,60	250	300	X	1	F	21	73	T	I	I	A	X	1	F	21	74	T	I	I	A
X1F-1/3.2	3,12	250	300	X	1	F	23	73	T	I	I	A	X	1	F	23	74	T	I	I	A
X1F-1/3.8	3,64	250	300	X	1	F	25	73	T	I	I	A	X	1	F	25	74	T	I	I	A
X1F-1/4.3	4,16	250	300	X	1	F	27	73	T	I	I	A	X	1	F	27	74	T	I	I	A
X1F-1/4.9	4,94	250	300	X	1	F	29	73	T	I	I	A	X	1	F	29	74	T	I	I	A
X1F-1/5.9	5,85	250	300	X	1	F	31	73	T	I	I	A	X	1	F	31	74	T	I	I	A
X1F-1/6.5	6,50	250	300	X	1	F	32	73	T	I	I	A	X	1	F	32	74	T	I	I	A
X1F-1/7.8	7,54	220	260	X	1	F	34	73	T	I	I	A	X	1	F	34	74	T	I	I	A
X1F-1/9.8	9,88	190	230	X	1	F	36	73	T	I	I	A	X	1	F	36	74	T	I	I	A

P1) Pressione max. di esercizio - P3) Pressione max. di picco

Per applicazioni gravose si consiglia di verificare la coppia ammissibile dell'albero

Tabella dimensioni

TIPO	Peso kg	A mm	B mm	IN			OUT		
				D	E	F	D	E	F
X1F-1/0.9	0,950	78,0	37,3	ø12	30	M6x1	ø12	30	M6x1
X1F-1/1.2	0,970	79,0	37,8	ø12	30	M6x1	ø12	30	M6x1
X1F-1/1.7	1,010	80,5	38,5	ø12	30	M6x1	ø12	30	M6x1
X1F-1/2.2	1,030	82,5	39,5	ø12	30	M6x1	ø12	30	M6x1
X1F-1/2.6	1,060	84,5	40,5	ø12	30	M6x1	ø12	30	M6x1
X1F-1/3.2	1,090	86,5	41,5	ø12	30	M6x1	ø12	30	M6x1
X1F-1/3.8	1,120	88,5	42,5	ø12	30	M6x1	ø12	30	M6x1
X1F-1/4.3	1,170	90,5	43,5	ø12	30	M6x1	ø12	30	M6x1
X1F-1/4.9	1,200	93,5	45,0	ø12	30	M6x1	ø12	30	M6x1
X1F-1/5.9	1,260	97,0	46,8	ø12	30	M6x1	ø12	30	M6x1
X1F-1/6.5	1,300	99,5	48,0	ø12	30	M6x1	ø12	30	M6x1
X1F-1/7.8	1,360	103,5	50,0	ø12	30	M6x1	ø12	30	M6x1
X1F-1/9.8	1,500	112,5	54,5	ø12	30	M6x1	ø12	30	M6x1



29/04/08 XF2574TIIA.dft

T.2 = 42.8 [Nm] - coppia ammissibile dell'albero (N.B. Per la scelta dell'albero verificare sempre la coppia ammissibile).

Tavola delle varianti

X1F-1

BASE ø25,4 Femmina Sagomata

BASE ø25,4 Femmina Sagomata		Albero	
Rotazione Sinistra	Rotazione destra		
	73		74
		SCF01 - Scanalato T.2 = 42.8 [Nm] m=0,75 Z=15 	T

Coperchio		
Rotazione Sinistra	Rotazione destra	
		A
		B
		C
		D
		N
		O

Cilindrata	
TIPO	CODICE
X1F-1/0.9	16
X1F-1/1.2	17
X1F-1/1.7	18
X1F-1/2.2	20
X1F-1/2.6	21
X1F-1/3.2	23
X1F-1/3.8	25
X1F-1/4.3	27
X1F-1/4.9	29
X1F-1/5.9	31
X1F-1/6.5	32
X1F-1/7.8	34
X1F-1/9.8	36

Corpi standard							
Cilindrata	cm3/giro	Filettature standard					
0.9	I - I	B - B	J - J	B - Z	Z - Z	G - F	
1.2	I - I	B - B	J - J	B - Z	Z - Z	G - F	
1.7	I - I	B - B	J - J	B - Z	Z - Z	G - F	
2.2	I - I	B - B	J - J	B - Z	Z - Z	G - F	
2.6	I - I	B - B	J - J	B - Z	Z - Z	G - F	
3.2	I - I	B - B	J - J	B - Z	Z - Z	G - F	
3.8	I - I	B - B	J - J	B - Z	Z - Z	G - F	
4.3	I - I	B - B	J - J	B - Z	Z - Z	G - F	
4.9	I - I	B - B	J - J	B - Z	Z - Z	G - F	
5.9	I - I	B - B	J - J	B - Z	Z - Z	G - F	
6.5	I - I	B - B	J - J	B - Z	Z - Z	G - F	
7.8	I - I	B - B	J - J	B - Z	Z - Z	G - F	
9.8	I - I	B - B	J - J	B - Z	Z - Z	G - F	

Tabella con indicate le combinazioni delle flangiature e filettature standard disponibili a magazzino

Corpo (filettature e flangiature)													
	A		B		C		D		E		F		G
	H		I		J	Corpo Chiuso	Z						