

pompa finale - serie XV

POMPA FINALE SAGOMATA
BASE ø22 FEMMINA SAGOMATA

XOF-O

X O F 06 24 N B B A

Serie	X	serie XV
Gruppo	0	gruppo 0
Categoria	F	pompa finale
Cilindrata	06	0.76
Base	24	Ø22 femmina sagomata rotazione destra 0P+0P
Albero	N	CFF01 - Finale - Codolo fresato ø7.16 - sp.3
Corpo	IN	aspirazione - 1/4" BSP
	OUT	mandata - 1/4" BSP
Coperchio	A	standard

XOT
XOI-O



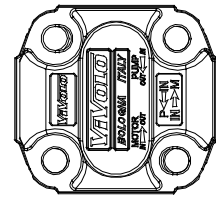
XF002

Tabella dati tecnici

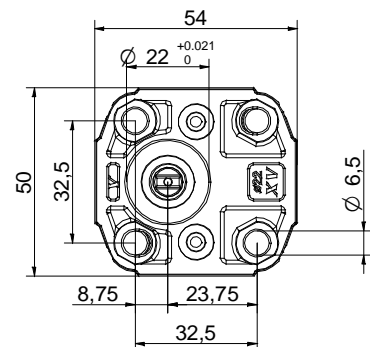
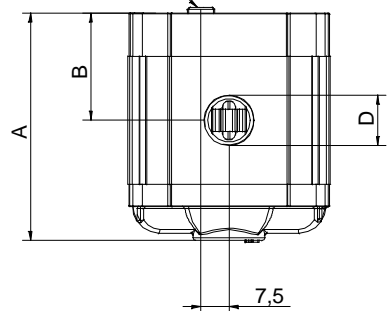
TIPO	Cilindrata cm3/giro	Pressione Max.		CODICE	
		P1 bar	P3 bar	Rotazione Sinistra	Rotazione destra
XOF-0/0.17	0,16	220	260	X 0 F 01 23 N B B A	X 0 F 01 24 N B B A
XOF-0/0.25	0,24	220	260	X 0 F 02 23 N B B A	X 0 F 02 24 N B B A
XOF-0/0.45	0,45	220	280	X 0 F 04 23 N B B A	X 0 F 04 24 N B B A
XOF-0/0.57	0,56	220	280	X 0 F 05 23 N B B A	X 0 F 05 24 N B B A
XOF-0/0.76	0,75	220	280	X 0 F 06 23 N B B A	X 0 F 06 24 N B B A
XOF-0/0.98	0,92	220	280	X 0 F 07 23 N B B A	X 0 F 07 24 N B B A
XOF-0/1.27	1,26	220	280	X 0 F 09 23 N B B A	X 0 F 09 24 N B B A
XOF-0/1.52	1,48	220	280	X 0 F 11 23 N B B A	X 0 F 11 24 N B B A
XOF-0/2.30	2,28	190	210	X 0 F 13 23 N B B A	X 0 F 13 24 N B B A

P1) Pressione max. di esercizio - P3) Pressione max. di picco

Per applicazioni gravose si consiglia di verificare la coppia ammissibile dell'albero



T.2



11/04/08 XOF0624NBA.dft

Tabella dimensioni

TIPO	Peso kg	A mm	B mm	D	
				IN	OUT
XOF-0/0.17	0,400	55,8	26,2	1/4" BSPP	1/4" BSPP
XOF-0/0.25	0,410	56,4	26,5	1/4" BSPP	1/4" BSPP
XOF-0/0.45	0,420	58,0	27,3	1/4" BSPP	1/4" BSPP
XOF-0/0.57	0,430	59,0	27,8	1/4" BSPP	1/4" BSPP
XOF-0/0.76	0,440	60,5	28,5	1/4" BSPP	1/4" BSPP
XOF-0/0.98	0,460	62,0	29,3	1/4" BSPP	1/4" BSPP
XOF-0/1.27	0,480	64,5	30,5	1/4" BSPP	1/4" BSPP
XOF-0/1.52	0,500	66,5	31,5	1/4" BSPP	1/4" BSPP
XOF-0/2.30	0,560	72,5	34,5	1/4" BSPP	1/4" BSPP

T.2 = 3.7 [Nm] - coppia ammissibile dell'albero (N.B. Per la scelta dell'albero verificare sempre la coppia ammissibile).

Tavola delle varianti

XOF-O

BASE ø22 Femmina Sagomata

BASE ø22 Femmina Sagomata		Albero		Coperchio	
Rotazione Sinistra	Rotazione destra			Rotazione Sinistra	Rotazione destra
	23		24		
CFF01 - Codolo fresato T.2 = 3.7 [Nm]					
				N	

Cilindrata	
TIPO	CODICE
XOF-0/0.17	01
XOF-0/0.25	02
XOF-0/0.45	04
XOF-0/0.57	05
XOF-0/0.76	06
XOF-0/0.98	07
XOF-0/1.27	09
XOF-0/1.52	11
XOF-0/2.30	13

Corpi standard				
Cilindrata	cm3/giro	Filettature standard		
		B - B	Z - B	Z - Z
0.17		B - B	Z - B	Z - Z
0.25		B - B	Z - B	Z - Z
0.45		B - B	Z - B	Z - Z
0.57		B - B	Z - B	Z - Z
0.76		B - B	Z - B	Z - Z
0.98		B - B	Z - B	Z - Z
1.27		B - B	Z - B	Z - Z
1.52		B - B	Z - B	Z - Z
2.30		B - B	Z - B	Z - Z

Tabella con indicate le combinazioni delle flangiate e filettature standard disponibili a magazzino

		N
Drenaggio interno		
		O
Drenaggio esterno		

Corpo (filettature e flangiate)													
	A		B		C		D		E		F		G
	H		I	Corpo Chiuso		Z							