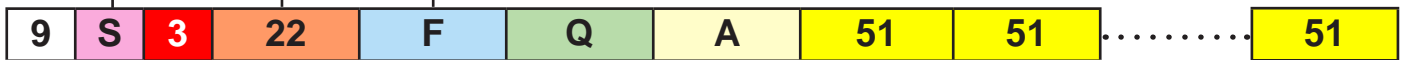
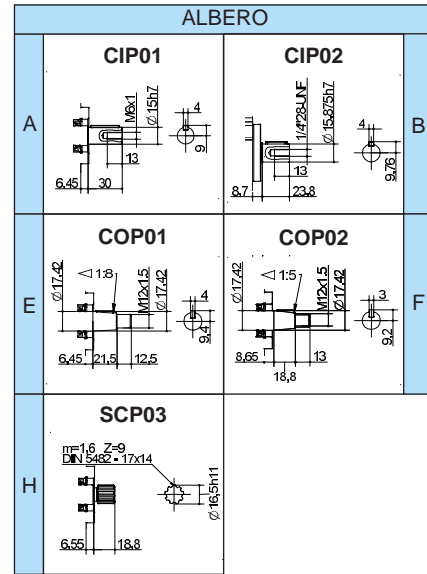
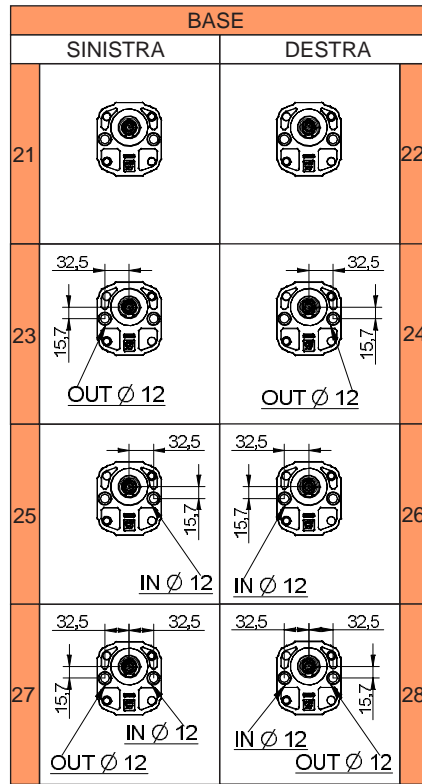
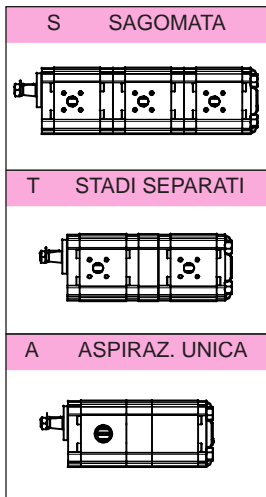


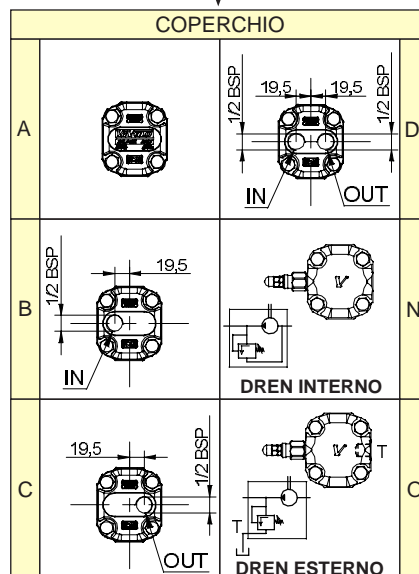
**POMPA MULTIPLA XV-2**  
**BASE ø 50 Sagomata - TIPO "HY"**

**XV-2**



**NUMERO DI ELEMENTI**

| CORPO          |  |
|----------------|--|
| C              |  |
| Q              |  |
| G              |  |
| <b>GAS</b>     |  |
| M              |  |
| <b>METRICO</b> |  |
| A              |  |
| <b>UNF</b>     |  |

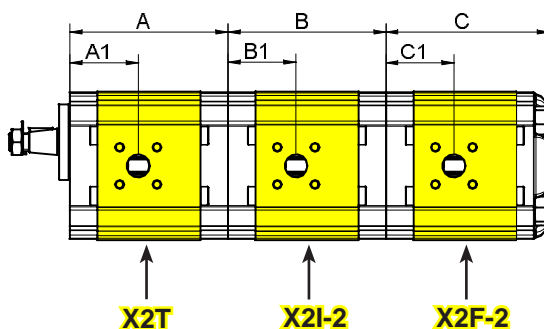
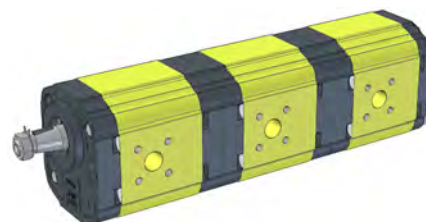
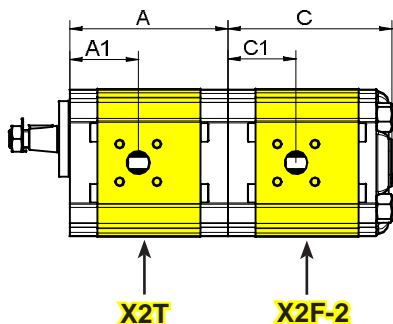
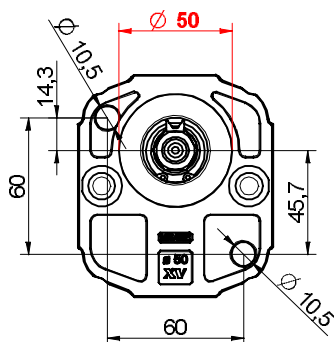


| CILINDRATE |           |
|------------|-----------|
| 41         | XV-2P/ 4  |
| 43         | XV-2P/ 6  |
| 45         | XV-2P/ 9  |
| 47         | XV-2P/ 11 |
| 49         | XV-2P/14  |
| 51         | XV-2P/17  |
| 53         | XV-2P/19  |
| 55         | XV-2P/22  |
| 57         | XV-2P/26  |
| 59         | XV-2P/30  |
| 61         | XV-2P/34  |
| 63         | XV-2P/40  |

| CILINDRATE |            |
|------------|------------|
| 01         | XV-0P/0.17 |
| 02         | XV-0P/0.25 |
| 04         | XV-0P/0.45 |
| 05         | XV-0P/0.57 |
| 06         | XV-0P/0.76 |
| 07         | XV-0P/0.98 |
| 09         | XV-0P/1.27 |
| 11         | XV-0P/1.52 |
| 13         | XV-0P/2.30 |
| 16         | XV-1P/0.9  |
| 17         | XV-1P/1.2  |
| 18         | XV-1P/1.7  |
| 20         | XV-1P/2.2  |
| 21         | XV-1P/2.6  |
| 23         | XV-1P/3.2  |
| 25         | XV-1P/3.8  |
| 27         | XV-1P/4.3  |
| 29         | XV-1P/4.9  |
| 31         | XV-1P/5.9  |
| 32         | XV-1P/6.5  |
| 34         | XV-1P/7.8  |
| 36         | XV-1P/9.8  |

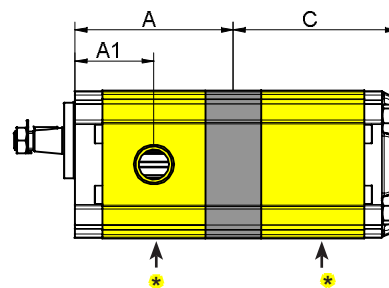
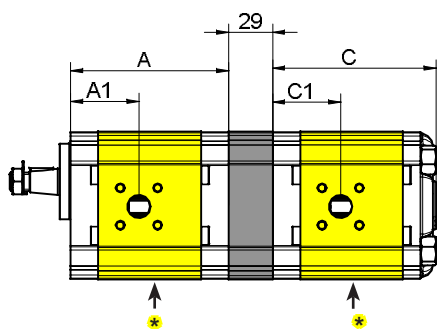
**POMPA MULTIPLA XV-2**  
**BASE  $\varnothing$  50 Sagomata - TIPO "HY"**

**XV-2**



**STADI SEPARATI**

**ASPIRAZIONE UNICA**



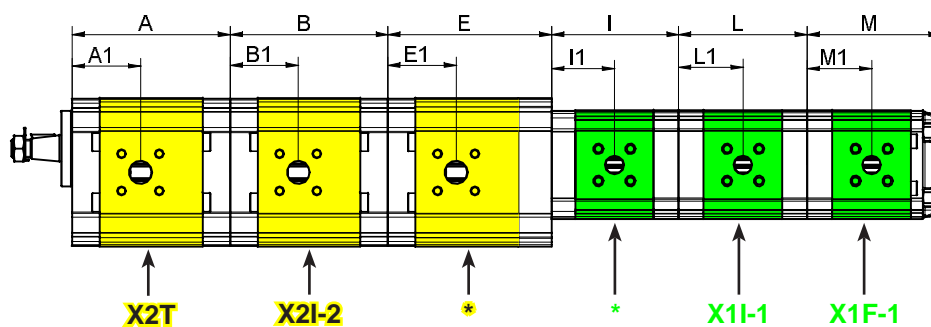
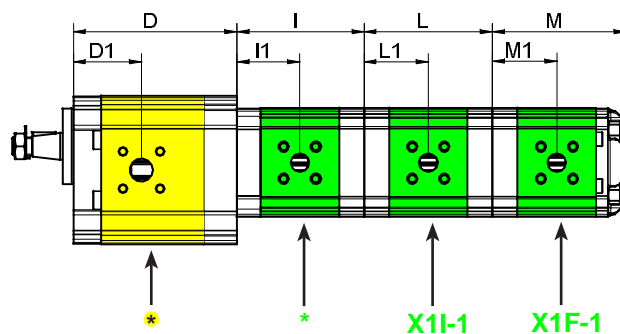
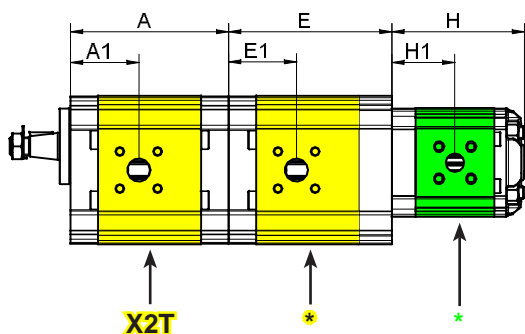
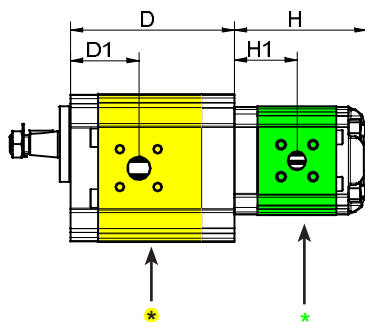
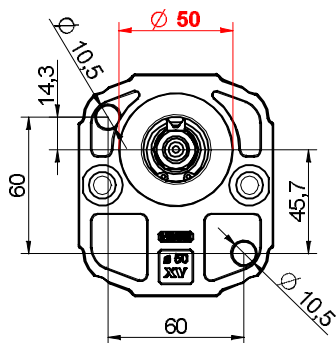
\* = ELEMENTI SPECIALI, per l'ordine del singolo elemento, contattare l'ufficio tecnico

| TIPO      | Cilindrata<br>Cm <sup>3</sup> /giro | A<br>mm | A1<br>mm | B<br>mm | B1<br>mm | C<br>mm | C1<br>mm | P1<br>bar | P3<br>bar | Regime Min<br>giri/min | Regime Max<br>giri/min |
|-----------|-------------------------------------|---------|----------|---------|----------|---------|----------|-----------|-----------|------------------------|------------------------|
| XV-2 / 4  | 4,20                                | 83,4    | 38,6     | 83,4    | 38,6     | 87,2    | 38,6     | 260       | 300       | 700                    | 4000                   |
| XV-2 / 6  | 6,00                                | 86,4    | 38,6     | 86,4    | 38,6     | 90,2    | 38,6     | 260       | 300       | 700                    | 3500                   |
| XV-2 / 9  | 8,40                                | 90,4    | 40,6     | 90,4    | 40,6     | 94,2    | 40,6     | 260       | 300       | 700                    | 3500                   |
| XV-2 / 11 | 10,80                               | 94,4    | 45       | 94,4    | 45       | 98,2    | 45       | 260       | 300       | 700                    | 3500                   |
| XV-2 / 14 | 14,40                               | 100,4   | 45       | 100,4   | 45       | 104,2   | 45       | 250       | 290       | 700                    | 3500                   |
| XV-2 / 17 | 16,80                               | 104,4   | 45       | 104,4   | 45       | 108,2   | 45       | 230       | 270       | 700                    | 3500                   |
| XV-2 / 19 | 19,20                               | 108,4   | 45       | 108,4   | 45       | 112,2   | 45       | 210       | 250       | 700                    | 3000                   |
| XV-2 / 22 | 22,80                               | 114,4   | 52,5     | 114,4   | 52,5     | 118,2   | 52,5     | 200       | 240       | 700                    | 3000                   |
| XV-2 / 26 | 26,20                               | 118,4   | 52,5     | 118,4   | 52,5     | 122,2   | 52,5     | 170       | 210       | 700                    | 3000                   |
| XV-2 / 30 | 30,00                               | 126,4   | 60,7     | 126,4   | 60,7     | 130,2   | 60,7     | 160       | 200       | 700                    | 2500                   |
| XV-2 / 34 | 34,20                               | 133,4   | 60,7     | 133,4   | 60,7     | 137,2   | 60,7     | 150       | 190       | 700                    | 2500                   |
| XV-2 / 40 | 39,60                               | 142,4   | 60,7     | 142,4   | 60,7     | 146,2   | 60,7     | 140       | 180       | 700                    | 2000                   |

# POMPA MULTIPLA XV-2

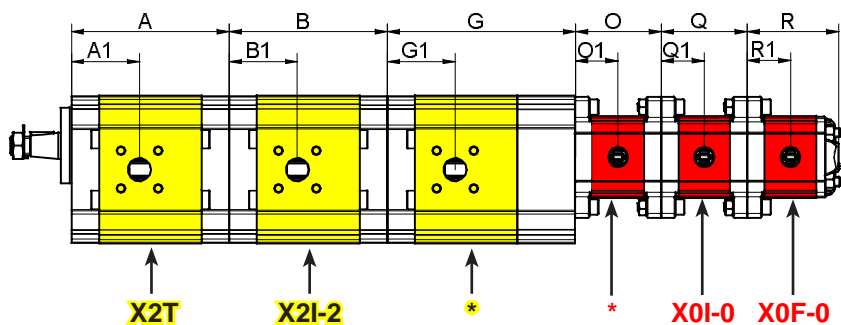
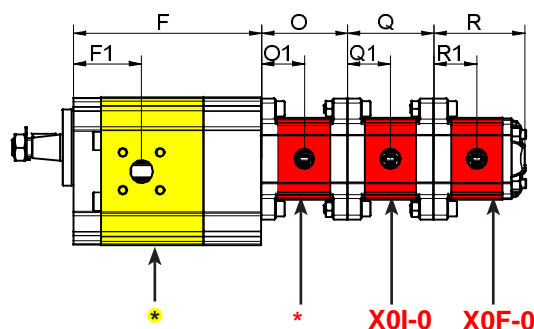
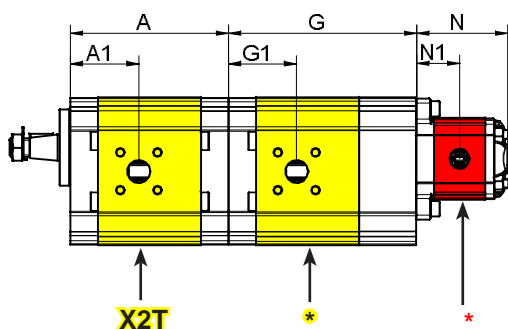
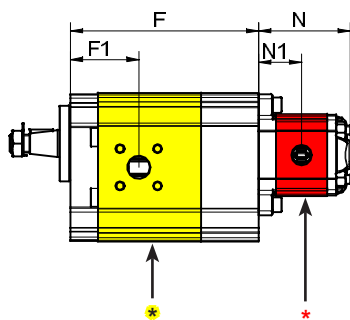
## BASE $\varnothing$ 50 Sagomata - TIPO "HY"

**XV-2**



\* = ELEMENTI SPECIALI, per l'ordine del singolo elemento, contattare l'ufficio tecnico

| TIPO      | Cilindrata<br>Cm3/giro | A     | A1   | B     | B1   | C     | C1   | D     | D1   | E     | E1   | F     | F1   | G     | G1   | P1  | P3  | Regime Min | Regime Max |
|-----------|------------------------|-------|------|-------|------|-------|------|-------|------|-------|------|-------|------|-------|------|-----|-----|------------|------------|
|           |                        | mm    | mm   | mm    | mm   | mm    | mm   | mm    | mm   | mm    | mm   | mm    | mm   | mm    | mm   | bar | bar | giri/min   | giri/min   |
| XV-2 / 4  | 4,20                   | 83,4  | 38,6 | 83,4  | 38,6 | 87,2  | 38,6 | 87,2  | 41,7 | 87,2  | 41,7 | 103,2 | 41,7 | 103,2 | 41,7 | 260 | 300 | 700        | 4000       |
| XV-2 / 6  | 6,00                   | 86,4  | 38,6 | 86,4  | 38,6 | 90,2  | 38,6 | 90,2  | 43,2 | 90,2  | 43,2 | 106,2 | 43,2 | 106,2 | 43,2 | 260 | 300 | 700        | 3500       |
| XV-2 / 9  | 8,40                   | 90,4  | 40,6 | 90,4  | 40,6 | 94,2  | 40,6 | 94,2  | 45,2 | 94,2  | 45,2 | 110,2 | 45,2 | 110,2 | 45,2 | 260 | 300 | 700        | 3500       |
| XV-2 / 11 | 10,80                  | 94,4  | 45   | 94,4  | 45   | 98,2  | 45   | 98,2  | 47,2 | 98,2  | 47,2 | 114,2 | 47,2 | 114,2 | 47,2 | 260 | 300 | 700        | 3500       |
| XV-2 / 14 | 14,40                  | 100,4 | 45   | 100,4 | 45   | 104,2 | 45   | 104,2 | 50,2 | 104,2 | 50,2 | 120,2 | 50,2 | 120,2 | 50,2 | 250 | 290 | 700        | 3500       |
| XV-2 / 17 | 16,80                  | 104,4 | 45   | 104,4 | 45   | 108,2 | 45   | 108,2 | 52,2 | 108,2 | 52,2 | 124,2 | 52,2 | 124,2 | 52,2 | 230 | 270 | 700        | 3500       |
| XV-2 / 19 | 19,20                  | 108,4 | 45   | 108,4 | 45   | 112,2 | 45   | 112,2 | 54,2 | 112,2 | 54,2 | 128,2 | 54,2 | 128,2 | 54,2 | 210 | 250 | 700        | 3000       |
| XV-2 / 22 | 22,80                  | 114,4 | 52,5 | 114,4 | 52,5 | 118,2 | 52,5 | 118,2 | 57,2 | 118,2 | 57,2 | 134,2 | 57,2 | 134,2 | 57,2 | 200 | 240 | 700        | 3000       |
| XV-2 / 26 | 26,20                  | 118,4 | 52,5 | 118,4 | 52,5 | 122,2 | 52,5 | 122,2 | 59,2 | 122,2 | 59,2 | 138,2 | 59,2 | 138,2 | 59,2 | 170 | 210 | 700        | 3000       |
| XV-2 / 30 | 30,00                  | 126,4 | 60,7 | 126,4 | 60,7 | 130,2 | 60,7 | 130,2 | 63,2 | 130,2 | 63,2 | 146,2 | 63,2 | 146,2 | 63,2 | 160 | 200 | 700        | 2500       |
| XV-2 / 34 | 34,20                  | 133,4 | 60,7 | 133,4 | 60,7 | 137,2 | 60,7 | 137,2 | 66,7 | 137,2 | 66,7 | 153,2 | 66,7 | 153,2 | 66,7 | 150 | 190 | 700        | 2500       |
| XV-2 / 40 | 39,60                  | 142,4 | 60,7 | 142,4 | 60,7 | 146,2 | 60,7 | 146,2 | 71,2 | 146,2 | 71,2 | 162,2 | 71,2 | 162,2 | 71,2 | 140 | 180 | 700        | 2000       |



| TIPO       | Cilindrata<br>Cm3/giro | H<br>mm | H1<br>mm | I<br>mm | I1<br>mm | L<br>mm | L1<br>mm | M<br>mm | M1<br>mm | P1<br>bar | P3<br>bar | Regime Min<br>giri/min | Regime Max<br>giri/min |
|------------|------------------------|---------|----------|---------|----------|---------|----------|---------|----------|-----------|-----------|------------------------|------------------------|
| XV-1 / 0,9 | 0,91                   | 77      | 36,3     | 73,5    | 36,3     | 74,5    | 37,3     | 78      | 37,3     | 240       | 280       | 700                    | 6000                   |
| XV-1 / 1,2 | 1,17                   | 78      | 36,8     | 74,5    | 36,8     | 75,5    | 37,8     | 79      | 37,8     | 250       | 290       | 700                    | 6000                   |
| XV-1 / 1,7 | 1,56                   | 79,5    | 37,5     | 76      | 37,5     | 77      | 38,5     | 80,5    | 38,5     | 250       | 290       | 700                    | 6000                   |
| XV-1 / 2,2 | 2,08                   | 81,5    | 38,5     | 78      | 38,5     | 79      | 39,5     | 82,5    | 39,5     | 250       | 290       | 700                    | 6000                   |
| XV-1 / 2,6 | 2,60                   | 83,5    | 39,5     | 80      | 39,5     | 81      | 40,5     | 84,5    | 40,5     | 250       | 300       | 700                    | 6000                   |
| XV-1 / 3,2 | 3,12                   | 85,5    | 40,5     | 82      | 40,5     | 83      | 41,5     | 86      | 41,5     | 250       | 300       | 700                    | 6000                   |
| XV-1 / 3,8 | 3,64                   | 87,5    | 41,5     | 84      | 41,5     | 85      | 42,5     | 88,5    | 42,5     | 250       | 300       | 700                    | 6000                   |
| XV-1 / 4,3 | 4,26                   | 89,5    | 42,5     | 86      | 42,5     | 87      | 43,5     | 90,5    | 43,5     | 250       | 300       | 700                    | 6000                   |
| XV-1 / 4,9 | 4,94                   | 92,5    | 44       | 89      | 44       | 90      | 45       | 93,5    | 45       | 250       | 300       | 700                    | 6000                   |
| XV-1 / 5,9 | 5,85                   | 96      | 45,8     | 92,5    | 45,8     | 93,5    | 46,8     | 97      | 46,8     | 250       | 300       | 700                    | 5000                   |
| XV-1 / 6,5 | 6,50                   | 98,5    | 47       | 95      | 47       | 96      | 48       | 99,5    | 48       | 250       | 300       | 700                    | 5000                   |
| XV-1 / 7,8 | 7,54                   | 102,5   | 49       | 99      | 49       | 100     | 50       | 103,5   | 50       | 220       | 260       | 700                    | 5000                   |
| XV-1 / 9,8 | 9,88                   | 111,5   | 53,5     | 108     | 53,5     | 109     | 54,5     | 112,5   | 54,5     | 190       | 230       | 700                    | 4000                   |

| TIPO        | Cilindrata<br>Cm3/giro | N<br>mm | N1<br>mm | O<br>mm | O1<br>mm | Q<br>mm | Q1<br>mm | R<br>mm | R1<br>mm | P1<br>bar | P3<br>bar | Regime Min<br>giri/min | Regime Max<br>giri/min |
|-------------|------------------------|---------|----------|---------|----------|---------|----------|---------|----------|-----------|-----------|------------------------|------------------------|
| XV-0 / 0,17 | 0,16                   | 55,8    | 26,2     | 52,3    | 26,2     | 52,3    | 26,2     | 55,8    | 26,2     | 220       | 260       | 700                    | 9000                   |
| XV-0 / 0,25 | 0,24                   | 56,4    | 26,5     | 52,9    | 26,5     | 52,9    | 26,5     | 56,4    | 26,5     | 220       | 260       | 700                    | 9000                   |
| XV-0 / 0,45 | 0,45                   | 58      | 27,3     | 54,5    | 27,3     | 54,5    | 27,3     | 58      | 27,3     | 220       | 280       | 700                    | 9000                   |
| XV-0 / 0,57 | 0,56                   | 59      | 27,8     | 55,5    | 27,8     | 55,5    | 27,8     | 59      | 27,8     | 220       | 280       | 700                    | 9000                   |
| XV-0 / 0,76 | 0,75                   | 60,5    | 28,5     | 57      | 28,5     | 57      | 28,5     | 60,5    | 28,5     | 220       | 280       | 700                    | 9000                   |
| XV-0 / 0,98 | 0,92                   | 62      | 29,3     | 58,5    | 29,3     | 58,5    | 29,3     | 62      | 29,3     | 220       | 280       | 700                    | 6000                   |
| XV-0 / 1,27 | 1,26                   | 64,5    | 30,5     | 61      | 30,5     | 61      | 30,5     | 64,5    | 30,5     | 220       | 280       | 700                    | 6000                   |
| XV-0 / 1,52 | 1,48                   | 66,5    | 31,5     | 63      | 31,5     | 63      | 31,5     | 66,5    | 31,5     | 220       | 280       | 700                    | 6000                   |
| XV-0 / 2,30 | 2,28                   | 72,5    | 34,5     | 69      | 34,5     | 69      | 34,5     | 72,5    | 34,5     | 220       | 210       | 700                    | 5000                   |