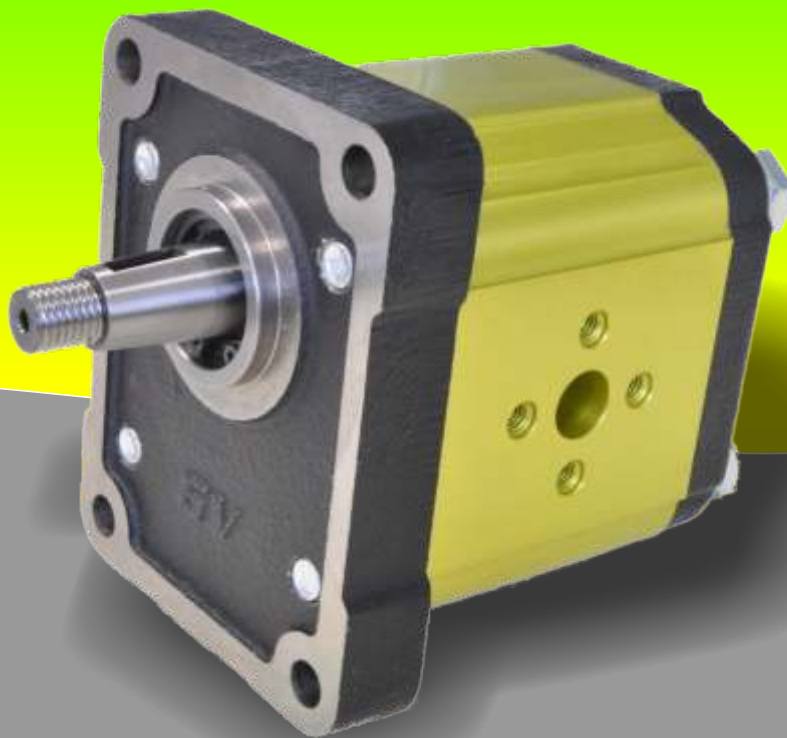


# Cast Iron

Durability. Reliability. Efficiency. Performance



## GV-2 series



Il mercato attuale richiede prodotti sempre più performanti. La Vivoil Oleodinamica Vivoilo risponde con la nuova pompa della serie GV-2, con flangia e coperchio in Ghisa e corpo con spessori maggiorati. Tale scelta migliora ulteriormente l'affidabilità e la durata a carichi ciclici.



ITALIANO

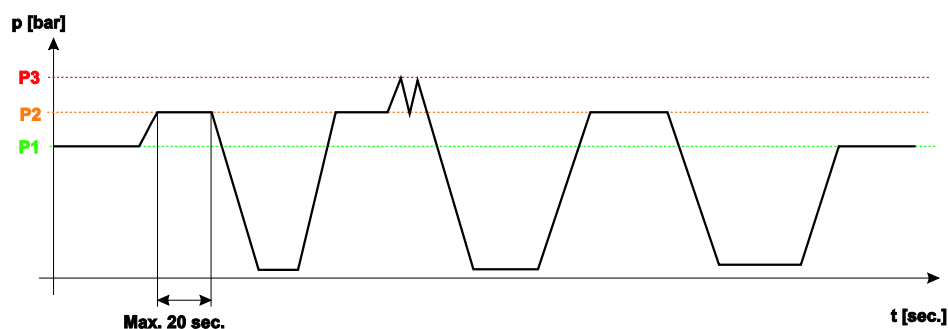


## INDICE

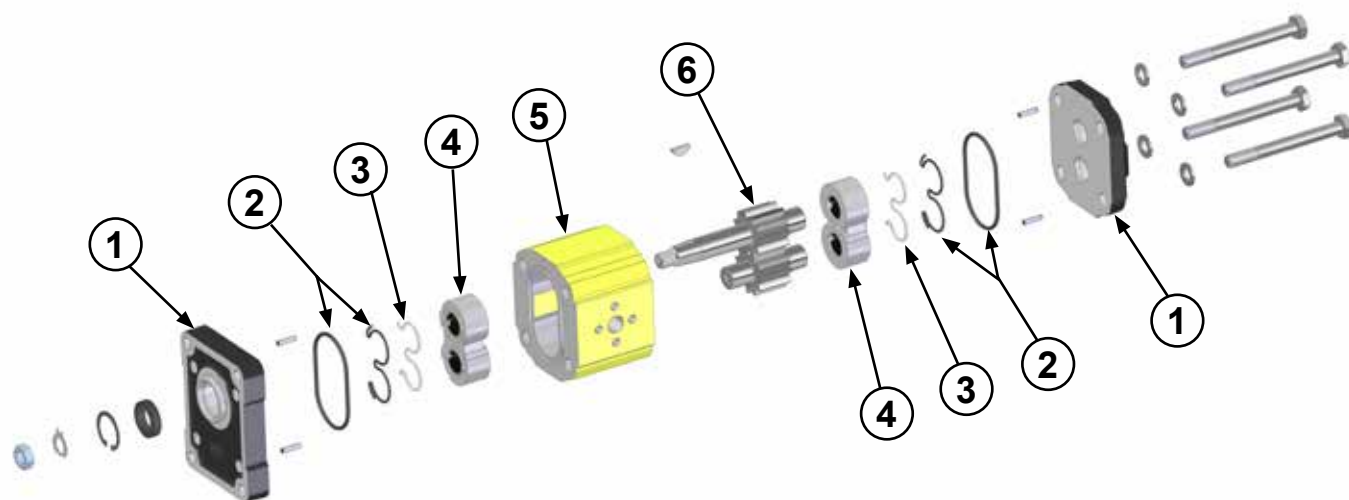
PAG.

|  |           |
|--|-----------|
| <b>Riepilogo cilindrate-pressioni</b>  | <b>4</b>  |
| <b>Esploso</b>   | <b>5</b>  |
| <b>Coppia ammissibile alberi</b>   | <b>6</b>  |
| <b>Formule utili di calcolo</b>  | <b>7</b>  |
| <b>Curve caratteristiche</b>   | <b>8</b>  |
| <b>Cambio rotazione</b>  | <b>9</b>  |
| <b>Codifica Pompa Unidirezionale ø36,5 standard</b>                            | <b>10</b> |
| <b>Pompa standard europea ø36,5-albero conico-flangiatura standard europea</b> | <b>11</b> |
| <b>Pompa standard europea ø36,5-albero conico-flangiatura standard tedesca</b> | <b>12</b> |
| <b>Pompa standard europea ø36,5-albero conico-flangiatura BSP</b>              | <b>13</b> |
| <b>Pompa standard europea ø36,5-albero conico-flangiatura UNF</b>              | <b>14</b> |
| <b>Pompe Multiple - Introduzione</b>   | <b>16</b> |
| <b>Verifica del dimensionamento pompe multiple</b>                             | <b>16</b> |
| <b>Coppie ammissibili alberi pompe multiple</b>                                | <b>17</b> |
| <b>Pompa Multipla Assemblata ø36,5 standard</b>                                | <b>18</b> |
| <b>Kit Accoppiamento GV-2+GV-2- codice:8KITR016</b>                            | <b>22</b> |
| <b>Kit Accoppiamento GV-2+XV-2- codice:8KITR004</b>                            | <b>23</b> |
| <b>Kit Accoppiamento GV-2+XV-1- codice:8KITR005</b>                            | <b>24</b> |
| <b>Kit Accoppiamento GV-2+XV-0- codice:8KITR006-8KITR008</b>                   | <b>25</b> |
| <b>Pompa Trascinatrice standard europea ø36,5-albero conico</b>                | <b>26</b> |
| <b>Pompa Intermedia standard europea ø36,5-albero conico</b>                   | <b>28</b> |
| <b>Pompa Finale standard europea ø36,5-albero conico</b>                       | <b>30</b> |
| <b>Appendice - Versioni speciali</b>   | <b>32</b> |

| TIPO     | Cilindrata            | P1<br>Pressione Max<br>di esercizio | P2<br>Pressione Max<br>intermittente | P3<br>Pressione Max<br>di punta | Regime min | Regime max |
|----------|-----------------------|-------------------------------------|--------------------------------------|---------------------------------|------------|------------|
|          | cm <sup>3</sup> /giro | bar                                 | bar                                  | bar                             | giri/min   | giri/min   |
| GV-2P/04 | 4,20                  | 280                                 | 290                                  | 310                             | 700        | 3500       |
| GV-2P/06 | 6,00                  | 280                                 | 290                                  | 310                             | 700        | 3500       |
| GV-2P/09 | 8,40                  | 280                                 | 290                                  | 310                             | 700        | 3500       |
| GV-2P/11 | 10,80                 | 280                                 | 290                                  | 310                             | 700        | 3500       |
| GV-2P/14 | 14,40                 | 270                                 | 280                                  | 300                             | 700        | 3500       |
| GV-2P/17 | 16,80                 | 250                                 | 260                                  | 280                             | 700        | 3500       |
| GV-2P/19 | 19,20                 | 230                                 | 240                                  | 260                             | 700        | 3000       |
| GV-2P/22 | 22,80                 | 220                                 | 230                                  | 250                             | 700        | 3000       |
| GV-2P/26 | 26,20                 | 190                                 | 200                                  | 220                             | 700        | 3000       |
| GV-2P/30 | 30,00                 | 180                                 | 190                                  | 210                             | 700        | 2500       |
| GV-2P/34 | 34,20                 | 170                                 | 180                                  | 200                             | 700        | 2500       |
| GV-2P/40 | 39,60                 | 160                                 | 180                                  | 190                             | 700        | 2000       |



|   |  |
|---|--|
| Tipo di fluido da impiegare                     | Olio idraulico a base minerale HLP HV (D IN 51524) |
| Viscosità minima di esercizio                   | 10 mm <sup>2</sup> /s                              |
| Viscosità massima di esercizio                  | 100 mm <sup>2</sup> /s                             |
| Viscosità massima ammissibile all'avvio         | 1500 mm <sup>2</sup> /s                            |
| Viscosità consigliata                           | 20 mm <sup>2</sup> /s + 100 mm <sup>2</sup> /s     |
| Temperatura ambiente                            | -20 °C + 60°C                                      |
| Temperatura di esercizio del fluido             | -15°C + 80°C                                       |
| Temperatura di esercizio consigliata del fluido | 30°C + 50°C  |
| Per temperature superiori a 120°C               | Richiedere guarnizioni FKM ( Viton)                |
| Depressione massima del fluido in ingresso (IN) | 0,02÷0,08 bar                                      |
| Pressione massima del fluido in ingresso (IN)   | 0,3 + 0,5 bar (per pressioni superiori chiedere)   |
| Filtraggio fluido in ingresso (IN)              | 30 + 60 Micron                                     |
| Filtraggio fluido in uscita (OUT)               | 10 + 25 Micron                                     |
| Velocità massima del fluido in aspirazione (IN) | 0.5 + 1.5 m/s                                      |
| Velocità massima del fluido in mandata (OUT)    | 3.0 + 5.5m/s                                       |
| Impiego di Acqua-glicol (HF-C)                  | n. giri max 1100 giri/min. pressione max 170 bar   |



|   |                                       |  |  |
|---|---------------------------------------|--|--|
| 1 | <b>BASE COPERCHIO</b>                 | Ghisa Grigia EN-GJL-300 UNI EN 1561  | Rm = 300+400 N/mm <sup>2</sup> (Carico di rottura)   |
| 2 | <b>GUARNIZIONE</b>                    | A 727 Acrilonitrile Standard<br>F 975 Viton FKM  | 70 Shore, resistenza termica 120°C<br>80 Shore resistenza termica 200°C                                    |
| 3 | <b>ANTIESTRUSORE</b>                  | PTFE Vergine<br>Tecnil Q3  |  |
| 4 | <b>BOCCOLA DI SUPPORTO INGRANAGGI</b> | Lega speciale, trattato termicamente, con elevate caratteristiche meccaniche.<br>Boccole autolubrificanti DU | Rp = 350 N/mm <sup>2</sup> (Carico di snervamento)<br>Rm = 390 N/mm <sup>2</sup> (Carico di rottura)       |
| 5 | <b>CORPO</b>                          | Profilato estruso Lega Serie 7000 trattato termicamente, e anodizzato  | Rp = 345 N/mm <sup>2</sup> (Carico di snervamento)<br>Rm = 382 N/mm <sup>2</sup> (Carico di rottura)       |
| 6 | <b>INGRANAGGI</b>                     | Acciaio UNI 7846   | Rs = 980 N/mm <sup>2</sup> (Carico di snervamento)<br>Rm = 1270÷1570 N/mm <sup>2</sup> (Carico di rottura) |

| Formola per verifica albero  | [CODICE]- Sigla - Descrizione Albero                                 | T.2 [Nm] |
|--|--|----------|
| $T.2 \leq \frac{v_i \times \Delta p}{20 \times \pi \times \eta m}$ <p>T.2 = coppia massima ammissibile dall'albero [ Nm]</p> | [A] - CI001 - Cilindrico ø15 - M6x1 - linguetta sp.4                 | 44.1     |
|  | [B] - CI002 - Cilindrico ø15.875 - 1/4"28-UNF linguetta sp.4 (SAE A) | 67.5     |
|  | [C] - CF001 - Codolo fresato ø15 - sp.8 ("BH" unificazione tedesca)  | 60.5     |
|  | [E] - CO001 - Conico 1:8 - ø17,4 - M12x1,5 - linguetta sp.4          | 233.2    |
|  | [F] - CO002 - Conico 1:5 - ø17,4 - M12x1,5 - linguetta sp.3          | 233.2    |
|  | [G] - SCF02 - Scanalato ø16,5 - z=9, H=13, m=1.6 DIN 5482 17x14      | 86.1     |
|  | [H] - SCF03 - Scanalato ø16.5 - z=9, H=18,8, m=1,6 DIN 5482 17x14    | 86.1     |
|  | [I] - SCF04 - Scanalato ø15.456 z=9, H=22.5, SAE J498 9T 16/32DP     | 67.1     |
|  | [K] - SCF05 - Scanalato ø16.5 z=9 H=8,1 m=1.6 DIN 5482 17x14         | 86.2     |
|  | [L] - SCF01 - Scanalato ø16.5 z=9 H=9,2 m=1.6 DIN 5482 17x14         | 86.2     |

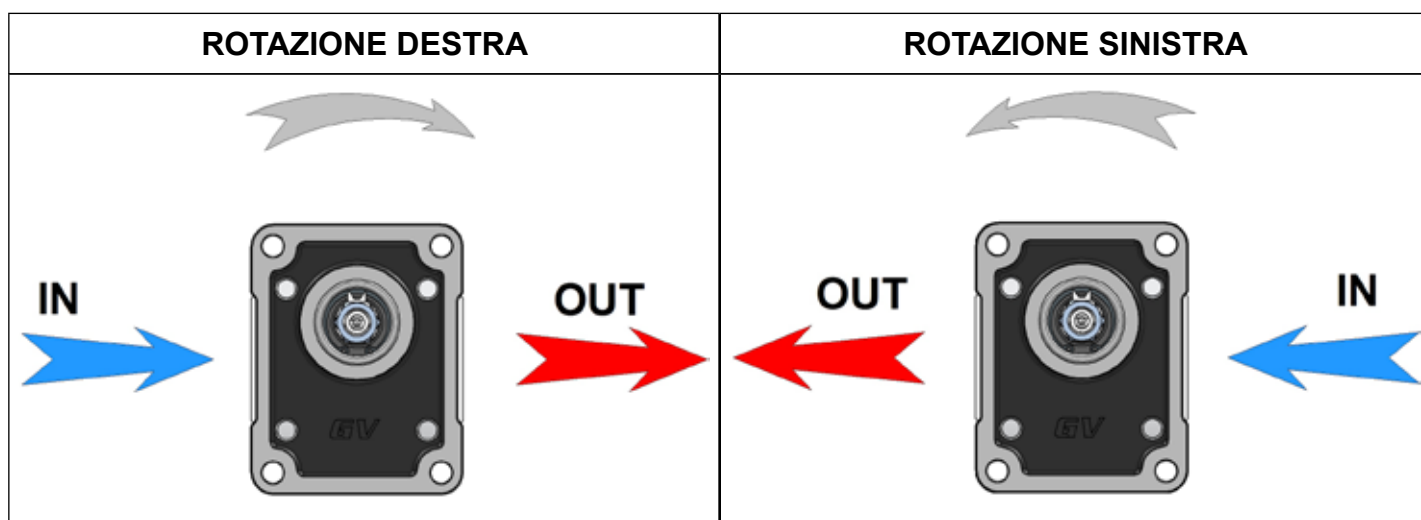
Per accoppiamenti con giunto si consiglia di sceglierne uno il più equilibrato possibile in modo da ridurre vibrazioni e sollecitazioni dinamiche sull'albero della pompa.

**Verificare sempre che la coppia applicata sia minore o uguale alla coppia ammissibile dell'albero.**

Non applicare nessun carico assiale o radiale diretto sull'albero della pompa, e nell'eventualità utilizzare le trasmissioni indipendenti.

Utilizzare sempre oli ben filtrati, con assenza di acqua o con qualsiasi altra sostanza emulsionante.

Non far mai girare la pompa con soluzioni olio aria.



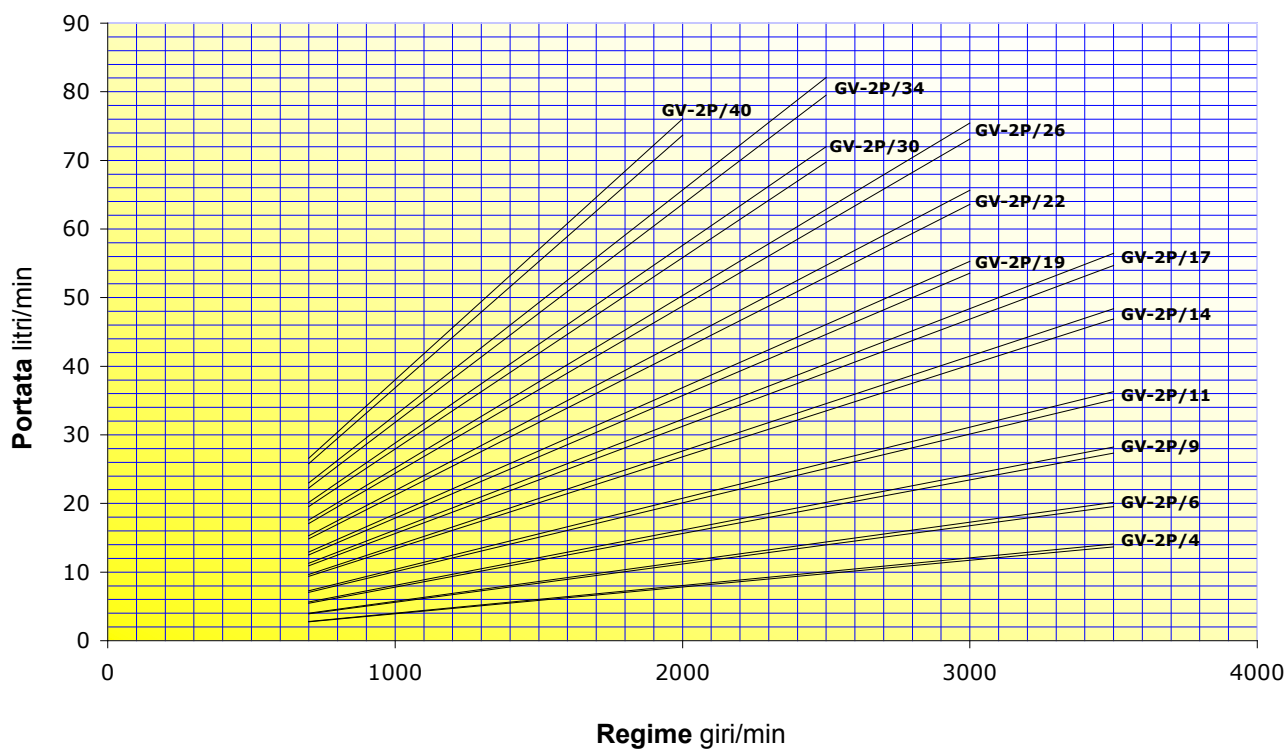
## SIMBOLOGIA, UNITA' DI MISURA, DESCRIZIONE

|    |                       |  |
|----|-----------------------|--|
| qv | l/min                 | Portata  |
| vi | cm <sup>3</sup> /giro | Cilindrata (volume di olio spostato per ogni giro completo dell'albero)                            |
| n  | giri/min              | Velocità di rotazione dell'albero  |
| p1 | bar                   | pressione in ingresso (IN)   |
| p2 | bar                   | pressione in uscita (OUT)  |
| Δp | bar                   | Δp=p2 - p1 differenza di pressione tra ingresso (IN) e uscita (OUT)                                |
| Ph | kX                    | Potenza idraulica resa   |
| Pm | kX                    | Potenza meccanica assorbita  |
| T  | Nm                    | Momento torcente assorbito dall'albero   |
| ηv | -                     | 0,91 ÷ 0,96 rendimento volumetrico (rapporto volumetrico tra funzionamento sotto carico e a vuoto) |
| ηm | -                     | 0,85 ÷ 0,90 rendimento meccanico   |
| ηt | -                     | ηt = ηv x ηm rendimento totale   |

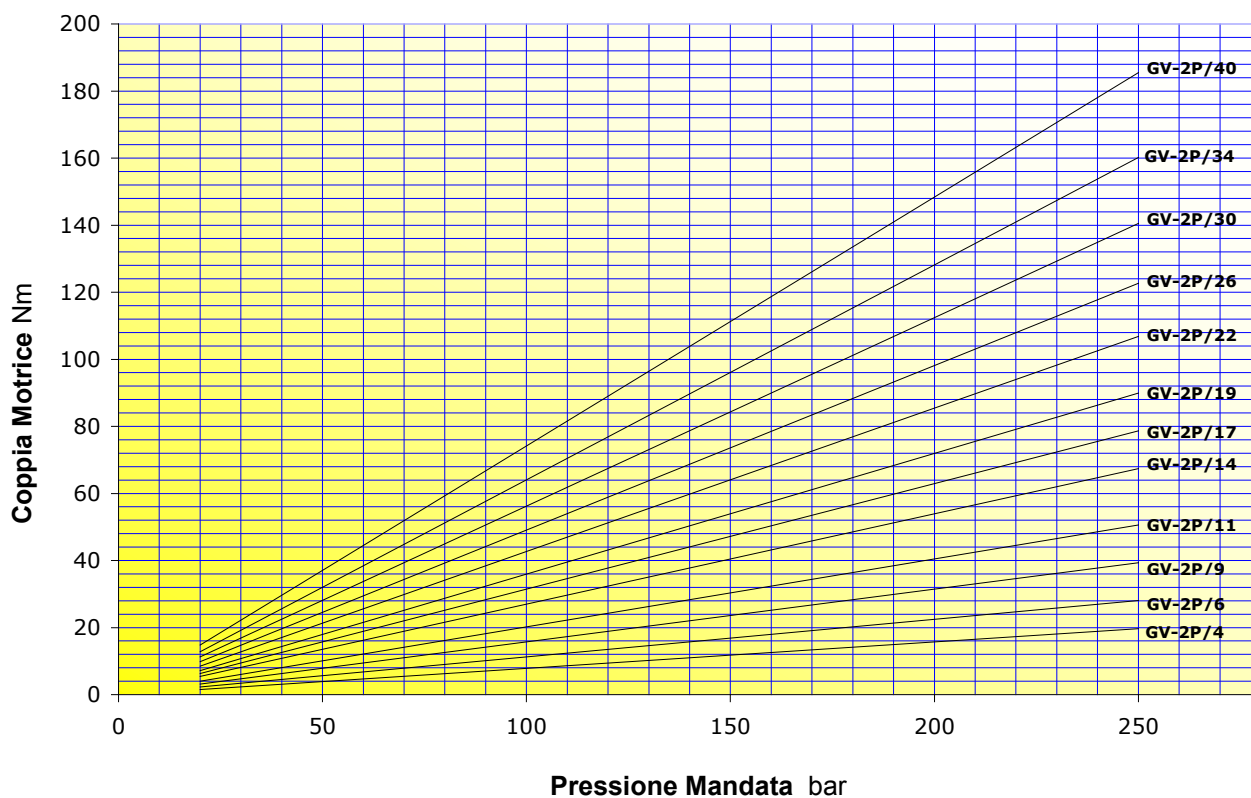
| Formule di Base   | Formule Derivate  |  |
|---|---|--|
| $qv = \frac{vi \times n}{1000} \times \eta v$                   | $vi = \frac{qv \times 1000}{n \times \eta v}$                   | $n = \frac{qv \times 1000}{vi \times \eta v}$                |
| $T = \frac{vi \times \Delta p}{20 \times \pi \times \eta m}$    | $vi = \frac{T \times 20 \times \pi \times \eta m}{\Delta p}$    | $\Delta p = \frac{T \times 20 \times \pi \times \eta m}{vi}$ |
| $Ph = \frac{qv \times \Delta p}{600}$                           | $qv = \frac{Ph \times 600}{\Delta p}$                           | $\Delta p = \frac{Ph \times 600}{qv}$                        |
| $Pm = \frac{vi \times \Delta p \times n}{600000 \times \eta m}$ | $vi = \frac{Pm \times 600000 \times \eta m}{\Delta p \times n}$ | $\Delta p = \frac{600000 \times \eta m}{vi \times n}$        |

| TIPO     | cm <sup>3</sup> /giro |               | n. giri/min |      |      |      |      |      |      |               |
|----------|-----------------------|---------------|-------------|------|------|------|------|------|------|---------------|
|          |                       |               | 700         | 1000 | 1500 | 2000 | 2500 | 3000 |      | 3500          |
| GV 2P/4  | 4,2                   | Portata l/min | 2,8         | 4    | 6    | 8    | 10   | 12   | 14   | Portata l/min |
| GV 2P/6  | 6                     |               | 4,2         | 6    | 9    | 12   | 15   | 18   | 21   |               |
| GV 2P/9  | 8,4                   |               | 6,3         | 9    | 13,5 | 18   | 22,5 | 27   | 31,5 |               |
| GV 2P/11 | 10,8                  |               | 7,7         | 11   | 16,5 | 22   | 27,5 | 33   | 38,5 |               |
| GV 2P/14 | 14,4                  |               | 9,8         | 14   | 21   | 28   | 35   | 42   | 29   |               |
| GV 2P/17 | 16,8                  |               | 11,9        | 17   | 25,5 | 34   | 42,5 | 51   | 59,5 |               |
| GV 2P/19 | 19,2                  |               | 13,3        | 19   | 28,5 | 38   | 47,5 | 57   |      |               |
| GV 2P/22 | 22,8                  |               | 15,4        | 22   | 33   | 44   | 55   | 66   |      |               |
| GV 2P/26 | 26,2                  |               | 18,2        | 26   | 39   | 52   | 65   | 78   |      |               |
| GV 2P/30 | 30                    |               | 21          | 30   | 45   | 60   | 75   |      |      |               |
| GV 2P/34 | 34,2                  |               | 23,8        | 34   | 51   | 68   | 85   |      |      |               |
| GV 2P/40 | 39,6                  |               | 28          | 40   | 60   | 80   |      |      |      |               |

## GV-2P Curve Caratteristiche di Portata



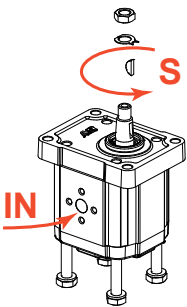
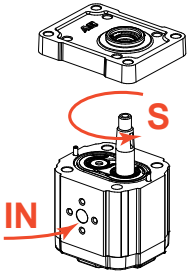
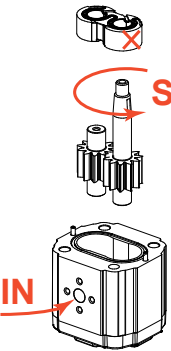
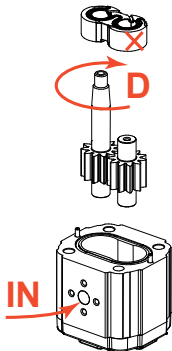
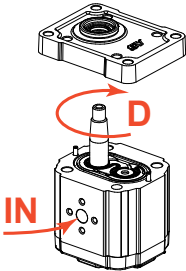
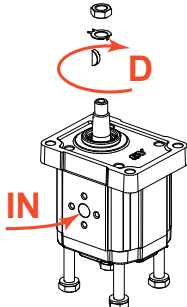
## GV-2P Coppia Motrice





**GV2-P con BASE  $\varnothing 36,5$**  (rif. GP-201)

Per cambiare il senso di rotazione della pompa GV-2P si utilizza la stessa base e non è necessario sostituirla. Durante le operazioni di smontaggio e di rimontaggio della pompa occorre prestare molta attenzione a non far fuoriuscire le guarnizioni e gli antiestrusori dalle sedi di alloggiamento, ed a non introdurre nella pompa corpi estranei, come trucioli e sporcizia in genere.

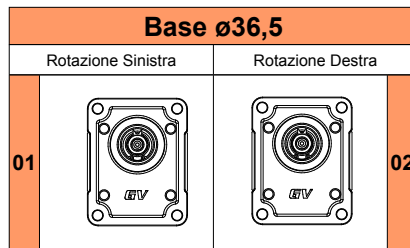
|  |  |   |  |  |   |
|--|--|---|--|--|---|
|                                    |  |   |   |                          |   |
| <p>Togliere dall'albero la linguetta, il dado e la rondella.<br/>Svitare e sfilare le viti di fissaggio.</p>         | <p>Sfilare la base.</p>  | <p>Sfilare gli ingranaggi e la boccola superiore.</p> <p><b>Attenzione!!</b><br/>La boccola <b>non deve</b> essere ruotata.</p> | <p>Invertire la posizione dell'albero condotto con quello conduttore. <b>Attenzione!!</b> Il corpo ed il coperchio non devono essere ruotati, usare come riferimento la marcatura sul corpo.</p> | <p>Rimontare la base precedentemente smontata avendo cura di pulire le superfici di contatto corpo-base.</p> | <p>Rimontare le viti e serrare i dadi con una coppia da 54 Nm a 58.9 Nm. Controllare che l'albero ruoti ad operazione conclusa.</p> |
| <p><b>Nota:</b> Con questo sistema di cambio di rotazione i fori di <b>IN</b> e <b>OUT</b> non vengono invertiti</p> |  |   |  |  |   |

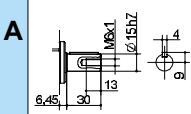
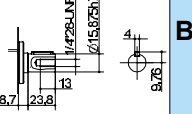
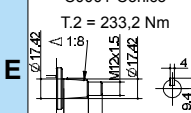
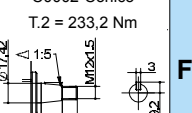
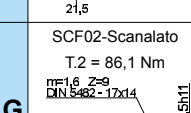
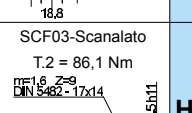
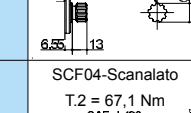
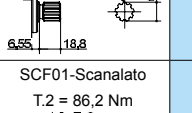
# Pompa Unidirezionale - serie GV "GHISA"

CODIFICA  
BASE ø 36,5 STANDARD

GV-2

| Cilindrata |        |
|------------|--------|
| TIPO       | CODICE |
| GV-2P/ 4   | 41     |
| GV-2P/ 6   | 43     |
| GV-2P/ 9   | 45     |
| GV-2P/ 11  | 47     |
| GV-2P/14   | 49     |
| GV-2P/17   | 51     |
| GV-2P/19   | 53     |
| GV-2P/22   | 55     |
| GV-2P/26   | 57     |
| GV-2P/30   | 59     |
| GV-2P/34   | 61     |
| GV-2P/40   | 63     |


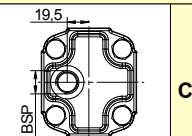
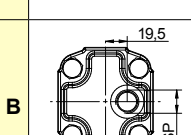
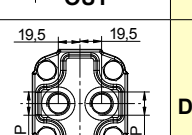


| Albero  |   |
|---|---|
| <b>C1001-Cilindrico</b><br>T.2 = 44,1 Nm<br> | <b>C1002-Cilindrico</b><br>T.2 = 67,5 Nm<br> |
| <b>C0001-Conico</b><br>T.2 = 233,2 Nm<br>    | <b>C0002-Conico</b><br>T.2 = 233,2 Nm<br>    |
| <b>SCF02-Scanalato</b><br>T.2 = 86,1 Nm<br>  | <b>SCF03-Scanalato</b><br>T.2 = 86,1 Nm<br>  |
| <b>SCF04-Scanalato</b><br>T.2 = 67,1 Nm<br>  | <b>SCF01-Scanalato</b><br>T.2 = 86,2 Nm<br>  |

**G 2 P 51 02 E P O A**

Aspirazione

Mandata

| Coperchio   |   |
|---|---|
| <b>A</b><br> | <b>C</b><br> |
| <b>B</b><br> | <b>D</b><br> |

| Corpi Standard |                      |         |     |     |        |
|----------------|----------------------|---------|-----|-----|--------|
| TIPO           | Flangiature Standard |         |     |     |        |
|                | Europea              | Tedesca | Bsp | UNF | Chiuso |
| GV-2P/ 4       | O-O                  | S-R     | B-B | L-M | Z-Z    |
| GV-2P/ 6       | O-O                  | S-R     | B-B | L-M | Z-Z    |
| GV-2P/ 9       | O-O                  | S-R     | B-B | L-M | Z-Z    |
| GV-2P/ 11      | O-O                  | S-R     | B-B | L-M | Z-Z    |
| GV-2P/14       | P-O                  | S-R     | C-B | L-M | Z-Z    |
| GV-2P/17       | P-O                  | S-R     | C-B | L-M | Z-Z    |
| GV-2P/19       | P-O                  | S-R     | C-B | L-M | Z-Z    |
| GV-2P/22       | P-O                  | S-R     | C-B | L-M | Z-Z    |
| GV-2P/26       | Q-P                  | S-R     | D-C | L-M | Z-Z    |
| GV-2P/30       | Q-P                  | S-S     | D-C | L-M | Z-Z    |
| GV-2P/34       | Q-P                  | S-S     | D-C | L-M | Z-Z    |
| GV-2P/40       | Q-P                  | S-S     | D-C | L-M | Z-Z    |

| EUROPEA |       |     |    |
|---------|-------|-----|----|
| TIPO    | D     | E   | F  |
| O       | ø13,5 | ø30 | M6 |
| P       | ø20   | ø40 | M8 |
| Q       | ø23,5 | ø40 | M8 |

| UNF  |                |
|------|----------------|
| TIPO | D              |
| L    | 1"-1/16-12 UNF |
| M    | 7/8"-14 UNF    |
| N    | 1"-5/16-12 UNF |

| TEDESCA |     |     |    |
|---------|-----|-----|----|
| TIPO    | D   | E   | F  |
| S       | ø15 | ø35 | M6 |
| R       | ø20 | ø40 | M6 |

| BSP  |          |
|------|----------|
| TIPO | D        |
| A    | 3/8" BSP |
| B    | 1/2" BSP |
| C    | 3/4" BSP |
| D    | 1" BSP   |

| SAE  |              |    |    |    |
|------|--------------|----|----|----|
| TIPO | A            | B  | D  | F  |
| T    | 22           | 48 | 20 | M6 |
| U    | 17,5         | 38 | 15 | M8 |
| V    | 17,5         | 38 | 15 | M6 |
| Z    | CORPO CHIUSO |    |    |    |

| METRICA |           |
|---------|-----------|
| TIPO    | D         |
| E       | M14 x 1,5 |
| F       | M16 x 1,5 |
| G       | M18 x 1,5 |
| H       | M20 x 1,5 |
| I       | M22 x 1,5 |

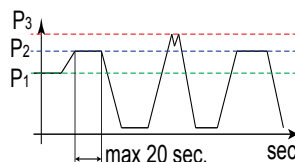
# Pompa Unidirezionale - serie GV "GHISA"

POMPA STANDARD EUROPEA

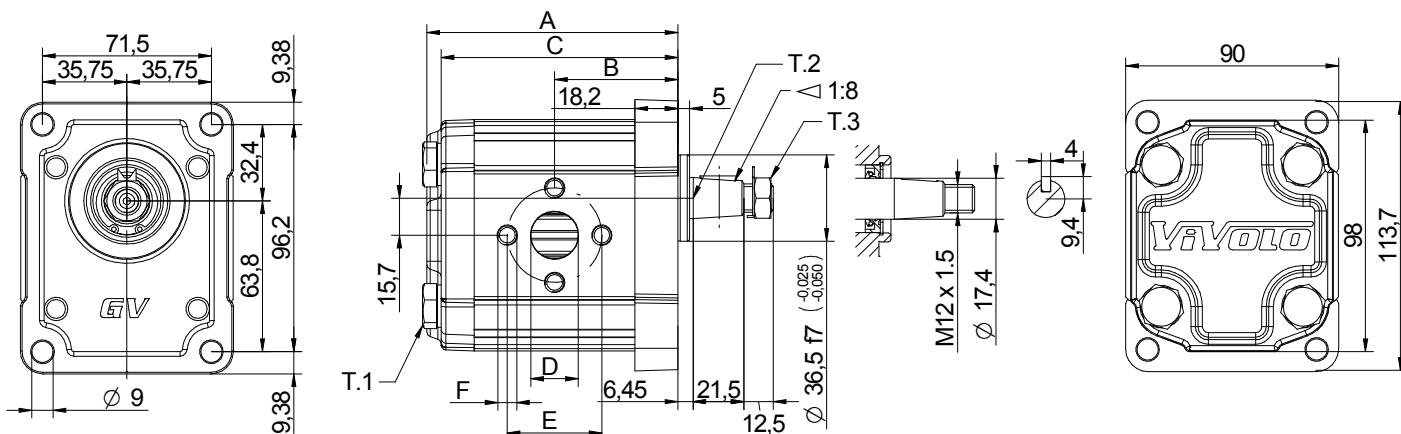
BASE ø 36,5 STANDARD - ALBERO CONICO - FLANGIATURA STANDARD EUROPEA

**GV-2**

| TIPO     | Cilindrata<br>cm <sup>3</sup> /giro | Pressione Max. |          |          | Regime<br>min | Regime<br>max |
|----------|-------------------------------------|----------------|----------|----------|---------------|---------------|
|          |                                     | P1 (bar)       | P2 (bar) | P3 (bar) | giri/min      | giri/min      |
| GV-2P/04 | 4,20                                | 280            | 290      | 310      | 700           | 3500          |
| GV-2P/06 | 6,00                                | 280            | 290      | 310      | 700           | 3500          |
| GV-2P/09 | 8,40                                | 280            | 290      | 310      | 700           | 3500          |
| GV-2P/11 | 10,80                               | 280            | 290      | 310      | 700           | 3500          |
| GV-2P/14 | 14,40                               | 270            | 280      | 300      | 700           | 3500          |
| GV-2P/17 | 16,80                               | 250            | 260      | 280      | 700           | 3500          |
| GV-2P/19 | 19,20                               | 230            | 240      | 260      | 700           | 3000          |
| GV-2P/22 | 22,80                               | 220            | 230      | 250      | 700           | 3000          |
| GV-2P/26 | 26,20                               | 190            | 200      | 220      | 700           | 3000          |
| GV-2P/30 | 30,00                               | 180            | 190      | 210      | 700           | 2500          |
| GV-2P/34 | 34,20                               | 170            | 180      | 200      | 700           | 2500          |
| GV-2P/40 | 39,60                               | 160            | 180      | 190      | 700           | 2000          |



P1 = Pressione max. di esercizio  
 P2 = Pressione max. intermittente  
 P3 = Pressione max. di picco



07/05/12 G2P5102EPOA.dft

T.1 = 54 ± 58,9 [Nm] - coppia di serraggio viti M 10

T.3 = 40 [Nm] - coppia di serraggio - chiave 19

T.2 = 233,2 [Nm] - coppia ammissibile dell'albero (N.B. per la scelta dell'albero verificare sempre la coppia ammissibile)

| TIPO     | Peso<br>kg | A<br>mm | B<br>mm | C<br>mm | D<br>IN | E<br>IN | F<br>IN | D<br>OUT | E<br>OUT | F<br>OUT | CODICE             |    |    |    |   |    |                  |   |    |    |    |   |    |   |
|----------|------------|---------|---------|---------|---------|---------|---------|----------|----------|----------|--------------------|----|----|----|---|----|------------------|---|----|----|----|---|----|---|
|          |            |         |         |         |         |         |         |          |          |          | Rotazione Sinistra |    |    |    |   |    | Rotazione Destra |   |    |    |    |   |    |   |
| GV-2P/04 | 3,500      | 85,2    | 41,7    | 79,2    | ø13.5   | 30      | M6      | ø13.5    | 30       | M6       | G                  | 2P | 41 | 01 | E | OO | A                | G | 2P | 41 | 02 | E | OO | A |
| GV-2P/06 | 3,600      | 88,2    | 43,2    | 82,2    | ø13.5   | 30      | M6      | ø13.5    | 30       | M6       | G                  | 2P | 43 | 01 | E | OO | A                | G | 2P | 43 | 02 | E | OO | A |
| GV-2P/09 | 3,700      | 92,2    | 45,2    | 86,2    | ø13.5   | 30      | M6      | ø13.5    | 30       | M6       | G                  | 2P | 45 | 01 | E | OO | A                | G | 2P | 45 | 02 | E | OO | A |
| GV-2P/11 | 3,800      | 96,2    | 47,2    | 90,2    | ø13.5   | 30      | M6      | ø13.5    | 30       | M6       | G                  | 2P | 47 | 01 | E | OO | A                | G | 2P | 47 | 02 | E | OO | A |
| GV-2P/14 | 4,000      | 102,2   | 50,2    | 96,2    | ø20     | 40      | M8      | ø13.5    | 30       | M6       | G                  | 2P | 49 | 01 | E | PO | A                | G | 2P | 49 | 02 | E | PO | A |
| GV-2P/17 | 4,100      | 106,2   | 52,2    | 100,2   | ø20     | 40      | M8      | ø13.5    | 30       | M6       | G                  | 2P | 51 | 01 | E | PO | A                | G | 2P | 51 | 02 | E | PO | A |
| GV-2P/19 | 4,200      | 110,2   | 54,2    | 104,2   | ø20     | 40      | M8      | ø13.5    | 30       | M6       | G                  | 2P | 53 | 01 | E | PO | A                | G | 2P | 53 | 02 | E | PO | A |
| GV-2P/22 | 4,350      | 116,2   | 57,2    | 110,2   | ø20     | 40      | M8      | ø13.5    | 30       | M6       | G                  | 2P | 55 | 01 | E | PO | A                | G | 2P | 55 | 02 | E | PO | A |
| GV-2P/26 | 4,450      | 120,2   | 59,2    | 114,2   | ø23.5   | 40      | M8      | ø20      | 40       | M8       | G                  | 2P | 57 | 01 | E | QP | A                | G | 2P | 57 | 02 | E | QP | A |
| GV-2P/30 | 4,700      | 128,2   | 63,2    | 122,2   | ø23.5   | 40      | M8      | ø20      | 40       | M8       | G                  | 2P | 59 | 01 | E | QP | A                | G | 2P | 59 | 02 | E | QP | A |
| GV-2P/34 | 4,900      | 135,2   | 66,7    | 129,2   | ø23.5   | 40      | M8      | ø20      | 40       | M8       | G                  | 2P | 61 | 01 | E | QP | A                | G | 2P | 61 | 02 | E | QP | A |
| GV-2P/40 | 5,100      | 144,2   | 71,2    | 138,2   | ø23.5   | 40      | M8      | ø20      | 40       | M8       | G                  | 2P | 63 | 01 | E | QP | A                | G | 2P | 63 | 02 | E | QP | A |

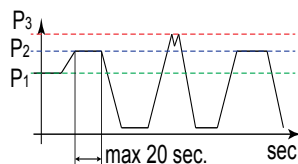
# Pompa Unidirezionale - serie GV "GHISA"

POMPA STANDARD EUROPEA

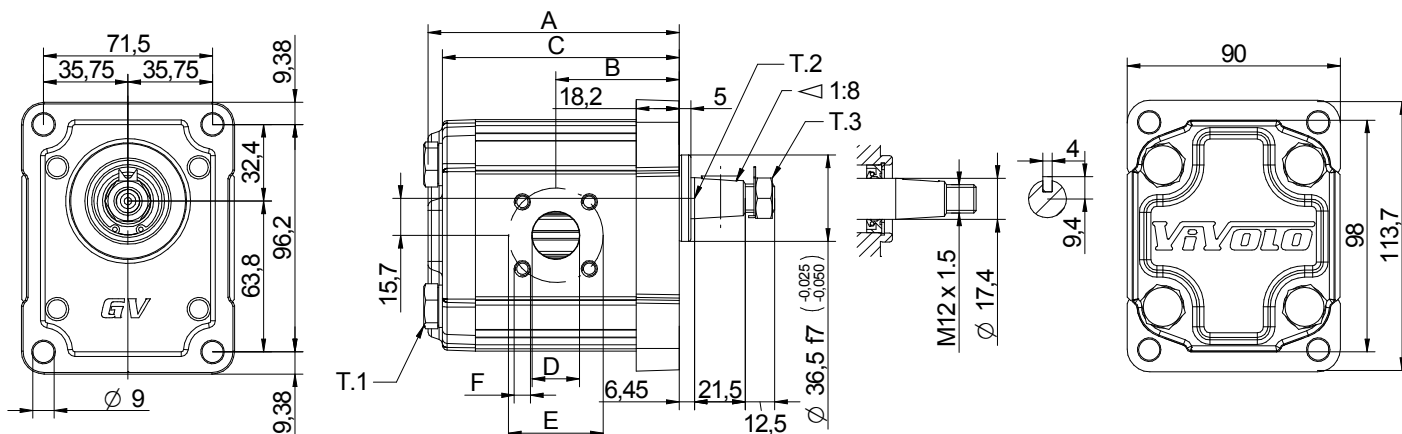
BASE ø 36,5 STANDARD - ALBERO CONICO - FLANGIATURA STANDARD TEDESCCA

## GV-2

| TIPO     | Cilindrata<br>cm <sup>3</sup> /giro | Pressione Max. |          |          | Regime<br>min | Regime<br>max |
|----------|-------------------------------------|----------------|----------|----------|---------------|---------------|
|          |                                     | P1 (bar)       | P2 (bar) | P3 (bar) | giri/min      | giri/min      |
| GV-2P/04 | 4,20                                | 280            | 290      | 310      | 700           | 3500          |
| GV-2P/06 | 6,00                                | 280            | 290      | 310      | 700           | 3500          |
| GV-2P/09 | 8,40                                | 280            | 290      | 310      | 700           | 3500          |
| GV-2P/11 | 10,80                               | 280            | 290      | 310      | 700           | 3500          |
| GV-2P/14 | 14,40                               | 270            | 280      | 300      | 700           | 3500          |
| GV-2P/17 | 16,80                               | 250            | 260      | 280      | 700           | 3500          |
| GV-2P/19 | 19,20                               | 230            | 240      | 260      | 700           | 3000          |
| GV-2P/22 | 22,80                               | 220            | 230      | 250      | 700           | 3000          |
| GV-2P/26 | 26,20                               | 190            | 200      | 220      | 700           | 3000          |
| GV-2P/30 | 30,00                               | 180            | 190      | 210      | 700           | 2500          |
| GV-2P/34 | 34,20                               | 170            | 180      | 200      | 700           | 2500          |
| GV-2P/40 | 39,60                               | 160            | 180      | 190      | 700           | 2000          |



P1 = Pressione max. di esercizio  
 P2 = Pressione max. intermittente  
 P3 = Pressione max. di picco



T.1 = 54 ± 58,9 [Nm] - coppia di serraggio viti M 10

T.3 = 40 [Nm] - coppia di serraggio - chiave 19

T.2 = 233,2 [Nm] - coppia ammissibile dell'albero (N.B. per la scelta dell'albero verificare sempre la coppia ammissibile)

11/05/12 G2P510ZESRA.dft

| TIPO     | Peso<br>kg | A<br>mm | B<br>mm | C<br>mm | D<br>IN | E<br>IN | F<br>IN | D<br>OUT | E<br>OUT | F<br>OUT | CODICE             |    |    |    |   |    |                  |   |    |    |    |   |    |   |
|----------|------------|---------|---------|---------|---------|---------|---------|----------|----------|----------|--------------------|----|----|----|---|----|------------------|---|----|----|----|---|----|---|
|          |            |         |         |         |         |         |         |          |          |          | Rotazione Sinistra |    |    |    |   |    | Rotazione Destra |   |    |    |    |   |    |   |
| GV-2P/04 | 3,500      | 85,2    | 45,2    | 79,2    | ø20     | 40      | M6      | ø15      | 35       | M6       | G                  | 2P | 41 | 01 | E | SR | A                | G | 2P | 41 | 02 | E | SR | A |
| GV-2P/06 | 3,600      | 88,2    | 45,2    | 82,2    | ø20     | 40      | M6      | ø15      | 35       | M6       | G                  | 2P | 43 | 01 | E | SR | A                | G | 2P | 43 | 02 | E | SR | A |
| GV-2P/09 | 3,700      | 92,2    | 45,2    | 86,2    | ø20     | 40      | M6      | ø15      | 35       | M6       | G                  | 2P | 45 | 01 | E | SR | A                | G | 2P | 45 | 02 | E | SR | A |
| GV-2P/11 | 3,800      | 96,2    | 47,2    | 90,2    | ø20     | 40      | M6      | ø15      | 35       | M6       | G                  | 2P | 47 | 01 | E | SR | A                | G | 2P | 47 | 02 | E | SR | A |
| GV-2P/14 | 4,000      | 102,2   | 50,2    | 96,2    | ø20     | 40      | M6      | ø15      | 35       | M6       | G                  | 2P | 49 | 01 | E | SR | A                | G | 2P | 49 | 02 | E | SR | A |
| GV-2P/17 | 4,100      | 106,2   | 52,2    | 100,2   | ø20     | 40      | M6      | ø15      | 35       | M6       | G                  | 2P | 51 | 01 | E | SR | A                | G | 2P | 51 | 02 | E | SR | A |
| GV-2P/19 | 4,200      | 110,2   | 54,2    | 104,2   | ø20     | 40      | M6      | ø15      | 35       | M6       | G                  | 2P | 53 | 01 | E | SR | A                | G | 2P | 53 | 02 | E | SR | A |
| GV-2P/22 | 4,350      | 116,2   | 57,2    | 110,2   | ø20     | 40      | M6      | ø15      | 35       | M6       | G                  | 2P | 55 | 01 | E | SR | A                | G | 2P | 55 | 02 | E | SR | A |
| GV-2P/26 | 4,450      | 120,2   | 59,2    | 114,2   | ø20     | 40      | M6      | ø15      | 35       | M6       | G                  | 2P | 57 | 01 | E | SR | A                | G | 2P | 57 | 02 | E | SR | A |
| GV-2P/30 | 4,700      | 128,2   | 63,2    | 122,2   | ø20     | 40      | M6      | ø20      | 40       | M6       | G                  | 2P | 59 | 01 | E | SS | A                | G | 2P | 59 | 02 | E | SS | A |
| GV-2P/34 | 4,900      | 135,2   | 66,7    | 129,2   | ø20     | 40      | M6      | ø20      | 40       | M6       | G                  | 2P | 61 | 01 | E | SS | A                | G | 2P | 61 | 02 | E | SS | A |
| GV-2P/40 | 5,100      | 144,2   | 71,2    | 138,2   | ø20     | 40      | M6      | ø20      | 40       | M6       | G                  | 2P | 63 | 01 | E | SS | A                | G | 2P | 63 | 02 | E | SS | A |

# Pompa Unidirezionale - serie GV "GHISA"

POMPA STANDARD EUROPEA

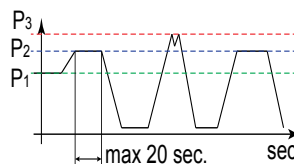
BASE ø 36,5 STANDARD - ALBERO CONICO - FLANGIATURA BSP

**GV-2**

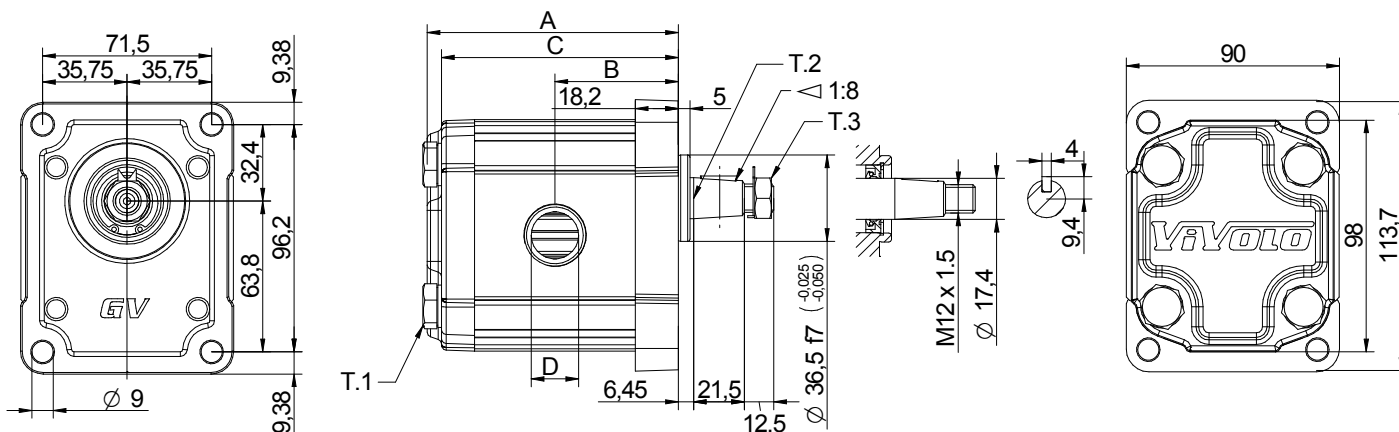
| TIPO     | Cilindrata<br>cm <sup>3</sup> /giro | Pressione Max. |          |          | Regime<br>min | Regime<br>max |
|----------|-------------------------------------|----------------|----------|----------|---------------|---------------|
|          |                                     | P1 (bar)       | P2 (bar) | P3 (bar) | giri/min      | giri/min      |
| GV-2P/04 | 4,20                                | 280            | 290      | 310      | 700           | 3500          |
| GV-2P/06 | 6,00                                | 280            | 290      | 310      | 700           | 3500          |
| GV-2P/09 | 8,40                                | 280            | 290      | 310      | 700           | 3500          |
| GV-2P/11 | 10,80                               | 280            | 290      | 310      | 700           | 3500          |
| GV-2P/14 | 14,40                               | 270            | 280      | 300      | 700           | 3500          |
| GV-2P/17 | 16,80                               | 250            | 260      | 280      | 700           | 3500          |
| GV-2P/19 | 19,20                               | 230            | 240      | 260      | 700           | 3000          |
| GV-2P/22 | 22,80                               | 220            | 230      | 250      | 700           | 3000          |
| GV-2P/26 | 26,20                               | 190            | 200      | 220      | 700           | 3000          |
| GV-2P/30 | 30,00                               | 180            | 190      | 210      | 700           | 2500          |
| GV-2P/34 | 34,20                               | 170            | 180      | 200      | 700           | 2500          |
| GV-2P/40 | 39,60                               | 160            | 180      | 190      | 700           | 2000          |



GP 207



P1 = Pressione max. di esercizio  
 P2 = Pressione max. intermittente  
 P3 = Pressione max. di picco



07/05/12 G2P5102E CBA.dft

T.1 = 54 ± 58,9 [Nm] - coppia di serraggio viti M 10

T.3 = 40 [Nm] - coppia di serraggio - chiave 19

T.2 = 233,2 [Nm] - coppia ammissibile dell'albero (N.B. per la scelta dell'albero verificare sempre la coppia ammissibile)

| TIPO     | Peso<br>kg | A<br>mm | B<br>mm | C<br>mm | D<br>IN   | D<br>OUT  | CODICE             |    |    |    |                  |    |   |   |    |    |    |   |    |   |
|----------|------------|---------|---------|---------|-----------|-----------|--------------------|----|----|----|------------------|----|---|---|----|----|----|---|----|---|
|          |            |         |         |         |           |           | Rotazione Sinistra |    |    |    | Rotazione Destra |    |   |   |    |    |    |   |    |   |
| GV-2P/04 | 3,500      | 85,2    | 41,7    | 79,2    | 1/2" BSPP | 1/2" BSPP | G                  | 2P | 41 | 01 | E                | BB | A | G | 2P | 41 | 02 | E | BB | A |
| GV-2P/06 | 3,600      | 88,2    | 43,2    | 82,2    | 1/2" BSPP | 1/2" BSPP | G                  | 2P | 43 | 01 | E                | BB | A | G | 2P | 43 | 02 | E | BB | A |
| GV-2P/09 | 3,700      | 92,2    | 45,2    | 86,2    | 1/2" BSPP | 1/2" BSPP | G                  | 2P | 45 | 01 | E                | BB | A | G | 2P | 45 | 02 | E | BB | A |
| GV-2P/11 | 3,800      | 96,2    | 47,2    | 90,2    | 1/2" BSPP | 1/2" BSPP | G                  | 2P | 47 | 01 | E                | BB | A | G | 2P | 47 | 02 | E | BB | A |
| GV-2P/14 | 4,000      | 102,2   | 50,2    | 96,2    | 3/4" BSPP | 1/2" BSPP | G                  | 2P | 49 | 01 | E                | CB | A | G | 2P | 49 | 02 | E | CB | A |
| GV-2P/17 | 4,100      | 106,2   | 52,2    | 100,2   | 3/4" BSPP | 1/2" BSPP | G                  | 2P | 51 | 01 | E                | CB | A | G | 2P | 51 | 02 | E | CB | A |
| GV-2P/19 | 4,200      | 110,2   | 54,2    | 104,2   | 3/4" BSPP | 1/2" BSPP | G                  | 2P | 53 | 01 | E                | CB | A | G | 2P | 53 | 02 | E | CB | A |
| GV-2P/22 | 4,350      | 116,2   | 57,2    | 110,2   | 3/4" BSPP | 1/2" BSPP | G                  | 2P | 55 | 01 | E                | CB | A | G | 2P | 55 | 02 | E | CB | A |
| GV-2P/26 | 4,450      | 120,2   | 59,2    | 114,2   | 1" BSPP   | 3/4" BSPP | G                  | 2P | 57 | 01 | E                | DC | A | G | 2P | 57 | 02 | E | DC | A |
| GV-2P/30 | 4,700      | 128,2   | 63,2    | 122,2   | 1" BSPP   | 3/4" BSPP | G                  | 2P | 59 | 01 | E                | DC | A | G | 2P | 59 | 02 | E | DC | A |
| GV-2P/34 | 4,900      | 135,2   | 66,7    | 129,2   | 1" BSPP   | 3/4" BSPP | G                  | 2P | 61 | 01 | E                | DC | A | G | 2P | 61 | 02 | E | DC | A |
| GV-2P/40 | 5,100      | 144,2   | 71,2    | 138,2   | 1" BSPP   | 3/4" BSPP | G                  | 2P | 63 | 01 | E                | DC | A | G | 2P | 63 | 02 | E | DC | A |

# Pompa Unidirezionale - serie GV "GHISA"

POMPA STANDARD EUROPEA

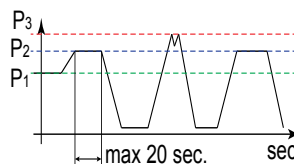
BASE ø 36,5 STANDARD - ALBERO CONICO - FLANGIATURA UNF

**GV-2**

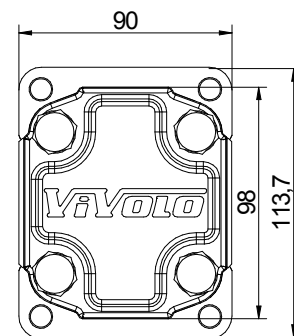
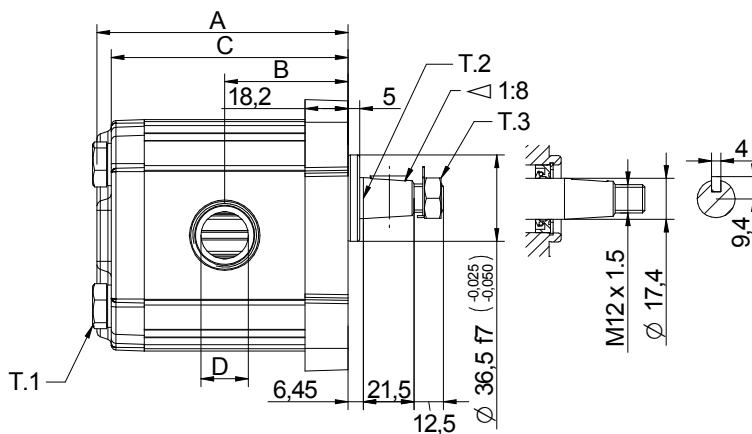
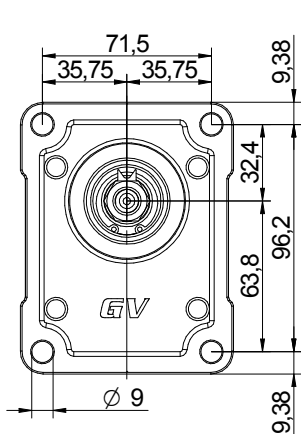
| TIPO     | Cilindrata<br>cm <sup>3</sup> /giro | Pressione Max. |          |          | Regime<br>min | Regime<br>max |
|----------|-------------------------------------|----------------|----------|----------|---------------|---------------|
|          |                                     | P1 (bar)       | P2 (bar) | P3 (bar) | giri/min      | giri/min      |
| GV-2P/04 | 4,20                                | 280            | 290      | 310      | 700           | 3500          |
| GV-2P/06 | 6,00                                | 280            | 290      | 310      | 700           | 3500          |
| GV-2P/09 | 8,40                                | 280            | 290      | 310      | 700           | 3500          |
| GV-2P/11 | 10,80                               | 280            | 290      | 310      | 700           | 3500          |
| GV-2P/14 | 14,40                               | 270            | 280      | 300      | 700           | 3500          |
| GV-2P/17 | 16,80                               | 250            | 260      | 280      | 700           | 3500          |
| GV-2P/19 | 19,20                               | 230            | 240      | 260      | 700           | 3000          |
| GV-2P/22 | 22,80                               | 220            | 230      | 250      | 700           | 3000          |
| GV-2P/26 | 26,20                               | 190            | 200      | 220      | 700           | 3000          |
| GV-2P/30 | 30,00                               | 180            | 190      | 210      | 700           | 2500          |
| GV-2P/34 | 34,20                               | 170            | 180      | 200      | 700           | 2500          |
| GV-2P/40 | 39,60                               | 160            | 180      | 190      | 700           | 2000          |



GP 226



P1 = Pressione max. di esercizio  
 P2 = Pressione max. intermittente  
 P3 = Pressione max. di picco



11/05/12 G2P510ZELMA.dft

T.1 = 54 +58,9 [Nm] - coppia di serraggio viti M 10

T.3 = 40 [Nm] - coppia di serraggio - chiave 19

T.2 = 233,2 [Nm] - coppia ammissibile dell'albero (N.B. per la scelta dell'albero verificare sempre la coppia ammissibile)

| TIPO     | Peso<br>kg | A<br>mm | B<br>mm | C<br>mm | D<br>IN         | D<br>OUT     | CODICE             |    |    |    |   |    |                  |   |    |    |    |   |    |   |
|----------|------------|---------|---------|---------|-----------------|--------------|--------------------|----|----|----|---|----|------------------|---|----|----|----|---|----|---|
|          |            |         |         |         |                 |              | Rotazione Sinistra |    |    |    |   |    | Rotazione Destra |   |    |    |    |   |    |   |
| GV-2P/04 | 3,500      | 85,2    | 41,7    | 79,2    | 1-1/16" - 12UNF | 7/8" - 14UNF | G                  | 2P | 41 | 01 | E | LM | A                | G | 2P | 41 | 02 | E | LM | A |
| GV-2P/06 | 3,600      | 88,2    | 43,2    | 82,2    | 1-1/16" - 12UNF | 7/8" - 14UNF | G                  | 2P | 43 | 01 | E | LM | A                | G | 2P | 43 | 02 | E | LM | A |
| GV-2P/09 | 3,700      | 92,2    | 45,2    | 86,2    | 1-1/16" - 12UNF | 7/8" - 14UNF | G                  | 2P | 45 | 01 | E | LM | A                | G | 2P | 45 | 02 | E | LM | A |
| GV-2P/11 | 3,800      | 96,2    | 47,2    | 90,2    | 1-1/16" - 12UNF | 7/8" - 14UNF | G                  | 2P | 47 | 01 | E | LM | A                | G | 2P | 47 | 02 | E | LM | A |
| GV-2P/14 | 4,000      | 102,2   | 50,2    | 96,2    | 1-1/16" - 12UNF | 7/8" - 14UNF | G                  | 2P | 49 | 01 | E | LM | A                | G | 2P | 49 | 02 | E | LM | A |
| GV-2P/17 | 4,100      | 106,2   | 52,2    | 100,2   | 1-1/16" - 12UNF | 7/8" - 14UNF | G                  | 2P | 51 | 01 | E | LM | A                | G | 2P | 51 | 02 | E | LM | A |
| GV-2P/19 | 4,200      | 110,2   | 54,2    | 104,2   | 1-1/16" - 12UNF | 7/8" - 14UNF | G                  | 2P | 53 | 01 | E | LM | A                | G | 2P | 53 | 02 | E | LM | A |
| GV-2P/22 | 4,350      | 116,2   | 57,2    | 110,2   | 1-1/16" - 12UNF | 7/8" - 14UNF | G                  | 2P | 55 | 01 | E | LM | A                | G | 2P | 55 | 02 | E | LM | A |
| GV-2P/26 | 4,450      | 120,2   | 59,2    | 114,2   | 1-1/16" - 12UNF | 7/8" - 14UNF | G                  | 2P | 57 | 01 | E | LM | A                | G | 2P | 57 | 02 | E | LM | A |
| GV-2P/30 | 4,700      | 128,2   | 63,2    | 122,2   | 1-1/16" - 12UNF | 7/8" - 14UNF | G                  | 2P | 59 | 01 | E | LM | A                | G | 2P | 59 | 02 | E | LM | A |
| GV-2P/34 | 4,900      | 135,2   | 66,7    | 129,2   | 1-1/16" - 12UNF | 7/8" - 14UNF | G                  | 2P | 61 | 01 | E | LM | A                | G | 2P | 61 | 02 | E | LM | A |
| GV-2P/40 | 5,100      | 144,2   | 71,2    | 138,2   | 1-1/16" - 12UNF | 7/8" - 14UNF | G                  | 2P | 63 | 01 | E | LM | A                | G | 2P | 63 | 02 | E | LM | A |



## POMPE MULTIPLE – Introduzione

Le pompe multiple possono essere fornite in due modalità

- **Pompe assemblate**

*Dimensioni, caratteristiche e codifica di pompe assemblate.*

- **Elementi singoli**

*Dimensioni, caratteristiche e codifica dei singoli elementi che vanno a comporre le pompe multiple.*

La molteplicità di varianti consente un elevato numero di possibili alternative. Entrambe le sezioni cercano di fornire uno strumento di facile consultazione per la composizione della soluzione ideale

## VERIFICA DEL DIMENSIONAMENTO

Il corretto dimensionamento di una pompa multipla necessita di una opportuna verifica sulla resistenza meccanica alle specifiche condizioni di funzionamento. **SI RACCOMANDA** pertanto di provvedere in fase di progetto all'esecuzione della suddetta verifica per operare una scelta coerente con le reali capacità del sistema.

I dati necessari per la verifica sono essenzialmente le cilindrata e le pressioni di esercizio di ogni elemento.

A partire da questi dati di base è possibile determinare la coppia che si genera su ogni singolo albero trascinatore.

Per ricavare analiticamente la coppia trasmessa, assunto che:

$v_i$  = cilindrata dell'elemento espressa in  $\text{cm}^3/\text{giro}$

$D_p$  = differenza di pressione tra ingresso e uscita espressa in bar

$\eta_m$  = rendimento meccanico che possiamo assumere pari a 0.9

La determinazione del valore di coppia trasmessa si ottiene da questa semplice equazione.

$$T = \frac{v_i \times \Delta p}{20 \times \pi \times \eta_m}$$

La verifica prevede quindi di confrontare il valore di coppia ottenuto con quello ammissibile per ogni tipologia di accoppiamento o di albero di collegamento.

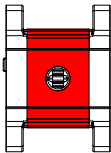
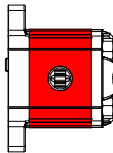
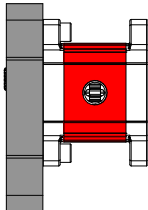
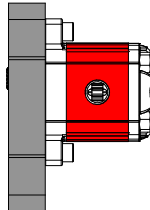
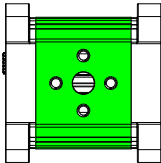
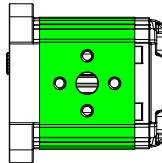
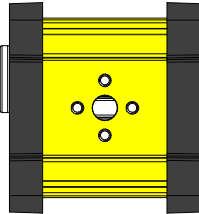
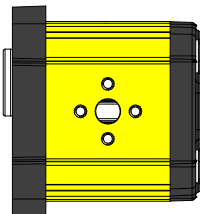
In particolare ad ogni elemento, a partire da quello finale, deve essere aggiunta la coppia derivante da quelli che lo precedono, seguendo lo schema seguente:

|                            |   |
|----------------------------|---|
| VERIFICA STADIO FINALE     | $T_{\text{elem\_fin}} \leq T_{\text{fin}}$  |
| VERIFICA STADIO INTERMEDIO | $T_{\text{elem\_int}} + T_{\text{elem\_int\_preced}} + T_{\text{elem\_fin}} \leq T_{\text{fin}}$          |
| VERIFICA STADIO PRIMARIO   | $T_{\text{elem\_prim}} + \dots + T_{\text{elem\_int}} + \dots + T_{\text{elem\_fin}} \leq T_{\text{fin}}$ |

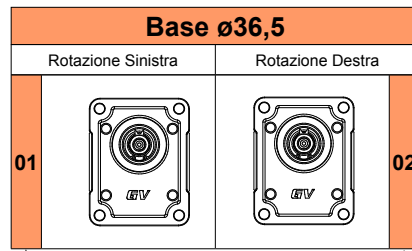
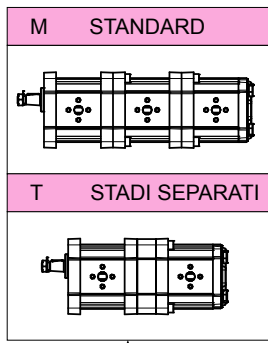


### COPPIE AMMISSIBILI PER ALBERI DI ELEMENTI PRIMARI

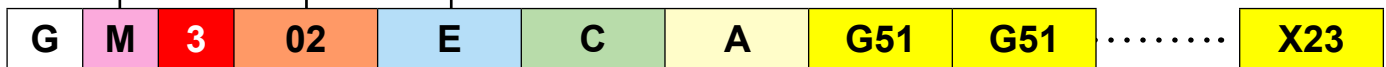
| [CODICE]- Sigla - Descrizione Albero  | T.2 [Nm] |
|---|----------|
| [A] - CIP01 - Cilindrico $\varnothing 15$ - M6x1 - linguetta sp.4                 | 44.1     |
| [B] - CIP02 - Cilindrico $\varnothing 15.875$ - 1/4"28-UNF linguetta sp.4 (SAE A) | 67.5     |
| [C] - CFP01 - Codolo fresato $\varnothing 15$ - sp.8 ("BH" unificazione tedesca)  | 60.5     |
| [E] - COP01 - Conico 1:8 - $\varnothing 17,4$ - M12x1,5 - linguetta sp.4          | 233.2    |
| [F] - COP02 - Conico 1:5 - $\varnothing 17,4$ - M12x1,5 - linguetta sp.3          | 233.2    |
| [G] - SCP02 - Scanalato $\varnothing 16,5$ - z=9, H=13, m=1.6 DIN 5482 17x14      | 86.1     |
| [H] - SCP03 - Scanalato $\varnothing 16.5$ - z=9, H=18,8, m=1,6 DIN 5482 17x14    | 86.1     |
| [I] - SCP04 - Scanalato $\varnothing 15.456$ z=9, H=22.5, SAE J498 9T 16/32DP     | 67.1     |
| [K] - SCF05 - Scanalato $\varnothing 16.5$ z=9 H=8,1 m=1.6 DIN 5482 17x14         | 86.2     |
| [L] - SCF01 - Scanalato $\varnothing 16.5$ z=9 H=9,2 m=1.6 DIN 5482 17x14         | 86.2     |

| COMPOSIZIONE           | COPPIA ELEMENTO INTERMEDIO  | COPPIA ELEMENTO FINALE  |
|------------------------|---|---|
| <b>0P+0P</b>           | <br><b>3,7 Nm</b>   | <br><b>3,7 Nm</b>   |
| <b>1P+0P<br/>2P+0P</b> | <br><b>2,1 Nm</b>  | <br><b>2,1 Nm</b>  |
| <b>1P+1P<br/>2P+1P</b> | <br><b>42,8 Nm</b> | <br><b>42,8 Nm</b> |
| <b>2P+2P</b>           | <br><b>86,2 Nm</b> | <br><b>86,2 Nm</b> |

BASE ø 36,5 STANDARD

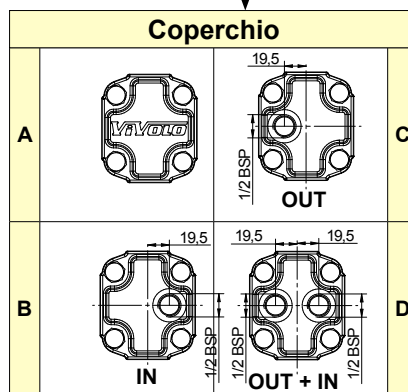


| Albero  |   |
|---|---|
| <b>A</b><br>CI001-Cilindrico<br>T.2 = 44,1 Nm<br> | <b>B</b><br>CI002-Cilindrico<br>T.2 = 67,5 Nm<br> |
| <b>E</b><br>C0001-Conico<br>T.2 = 233,2 Nm<br>    | <b>F</b><br>C0002-Conico<br>T.2 = 233,2 Nm<br>    |
| <b>G</b><br>SCF02-Scanalato<br>T.2 = 86,1 Nm<br>  | <b>H</b><br>SCF03-Scanalato<br>T.2 = 86,1 Nm<br>  |
| <b>I</b><br>SCF04-Scanalato<br>T.2 = 67,1 Nm<br>  | <b>L</b><br>SCF01-Scanalato<br>T.2 = 86,2 Nm<br>  |



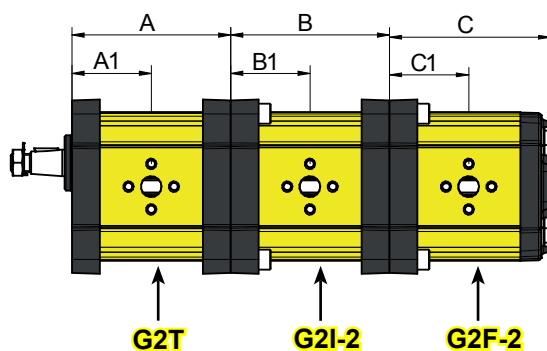
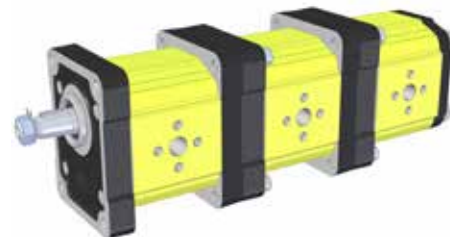
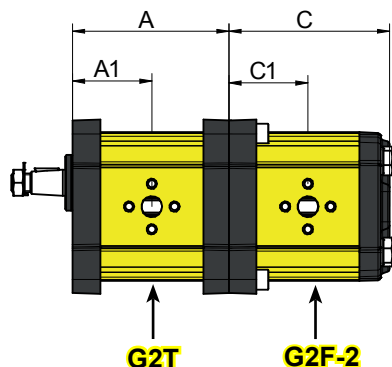
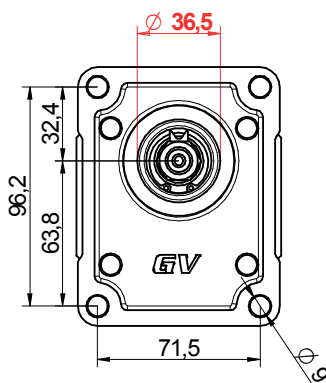
NUMERO DI ELEMENTI

| Corpo |             |
|-------|-------------|
| C     |             |
| Q     |             |
| G     | <br>BSP     |
| M     | <br>METRICS |
| A     | <br>UNF     |

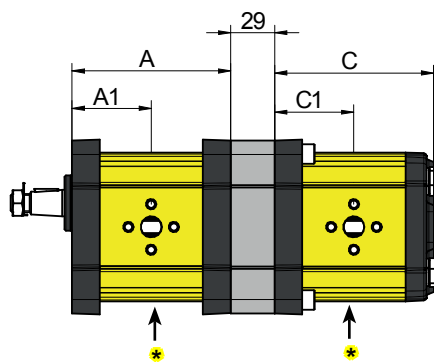


| CILINDRATE |           |
|------------|-----------|
| G41        | GV-2P/ 4  |
| G43        | GV-2P/ 6  |
| G45        | GV-2P/ 9  |
| G47        | GV-2P/ 11 |
| G49        | GV-2P/14  |
| G51        | GV-2P/17  |
| G53        | GV-2P/19  |
| G55        | GV-2P/22  |
| G57        | GV-2P/26  |
| G59        | GV-2P/30  |
| G61        | GV-2P/34  |
| G63        | GV-2P/40  |
| X41        | XV-2P/ 4  |
| X43        | XV-2P/ 6  |
| X45        | XV-2P/ 9  |
| X47        | XV-2P/ 11 |
| X49        | XV-2P/14  |
| X51        | XV-2P/17  |
| X53        | XV-2P/19  |
| X55        | XV-2P/22  |
| X57        | XV-2P/26  |
| X59        | XV-2P/30  |
| X61        | XV-2P/34  |
| X63        | XV-2P/40  |

| Serie XV con base e coperchio in alluminio |            |
|--|------------|
| CILINDRATE                                 |            |
| X01  | XV-0P/0.17 |
| X02  | XV-0P/0.25 |
| X04  | XV-0P/0.45 |
| X05  | XV-0P/0.57 |
| X06  | XV-0P/0.76 |
| X07  | XV-0P/0.98 |
| X09  | XV-0P/1.27 |
| X11  | XV-0P/1.52 |
| X13  | XV-0P/2.30 |
| X16  | XV-1P/0.9  |
| X17  | XV-1P/1.2  |
| X18  | XV-1P/1.7  |
| X20  | XV-1P/2.2  |
| X21  | XV-1P/2.6  |
| X23  | XV-1P/3.2  |
| X25  | XV-1P/3.8  |
| X27  | XV-1P/4.3  |
| X29  | XV-1P/4.9  |
| X31  | XV-1P/5.9  |
| X32  | XV-1P/6.5  |
| X34  | XV-1P/7.8  |
| X36  | XV-1P/9.8  |

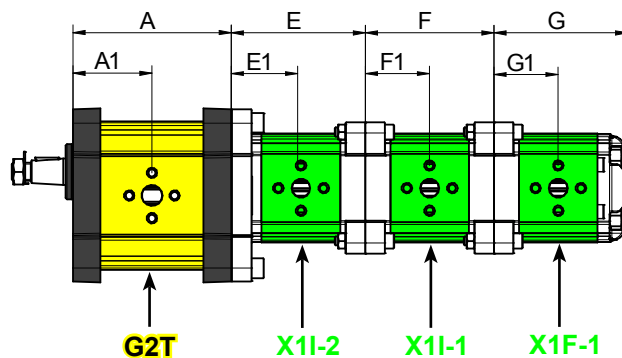
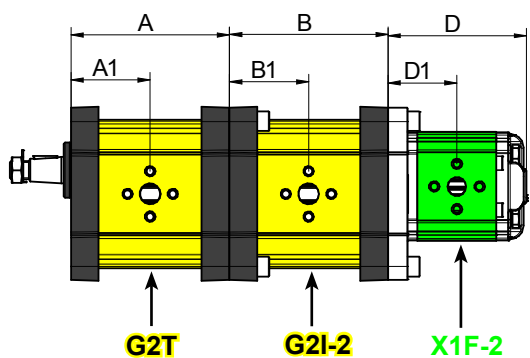
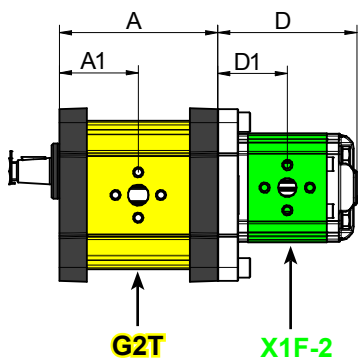
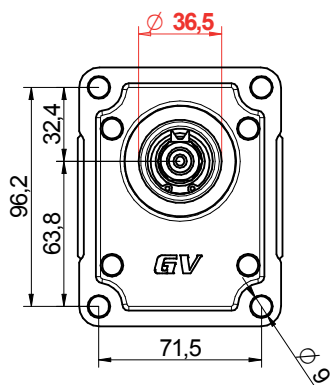


STADI SEPARATI

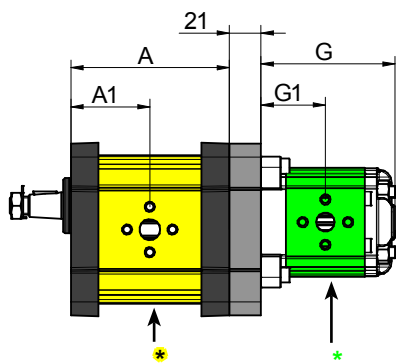


\* = ELEMENTI SPECIALI, per l'ordine del singolo elemento, contattare l'ufficio tecnico

| TIPO      | Cilindrata<br>Cm <sup>3</sup> /giro | A<br>mm | A1<br>mm | B<br>mm | B1<br>mm | C<br>mm | C1<br>mm | P1<br>bar | P3<br>bar | Regime Min<br>giri/min | Regime Max<br>giri/min |
|-----------|-------------------------------------|---------|----------|---------|----------|---------|----------|-----------|-----------|------------------------|------------------------|
| GV-2 / 4  | 4,20                                | 83,4    | 41,7     | 83,4    | 41,7     | 85,2    | 41,7     | 260       | 300       | 700                    | 4000                   |
| GV-2 / 6  | 6,00                                | 86,4    | 43,2     | 86,4    | 43,2     | 88,2    | 43,2     | 260       | 300       | 700                    | 3500                   |
| GV-2 / 9  | 8,40                                | 90,4    | 45,2     | 90,4    | 45,2     | 92,2    | 45,2     | 260       | 300       | 700                    | 3500                   |
| GV-2 / 11 | 10,80                               | 94,4    | 47,2     | 94,4    | 47,2     | 96,2    | 47,2     | 260       | 300       | 700                    | 3500                   |
| GV-2 / 14 | 14,40                               | 100,4   | 50,2     | 100,4   | 50,2     | 102,2   | 50,2     | 250       | 290       | 700                    | 3500                   |
| GV-2 / 17 | 16,80                               | 104,4   | 52,2     | 104,4   | 52,2     | 106,2   | 52,2     | 230       | 270       | 700                    | 3500                   |
| GV-2 / 19 | 19,20                               | 108,4   | 54,2     | 108,4   | 54,2     | 110,2   | 54,2     | 210       | 250       | 700                    | 3000                   |
| GV-2 / 22 | 22,80                               | 114,4   | 57,2     | 114,4   | 57,2     | 116,2   | 57,2     | 200       | 240       | 700                    | 3000                   |
| GV-2 / 26 | 26,20                               | 118,4   | 59,2     | 118,4   | 59,2     | 120,2   | 59,2     | 170       | 210       | 700                    | 3000                   |
| GV-2 / 30 | 30,00                               | 126,4   | 63,2     | 126,4   | 63,2     | 128,2   | 63,2     | 160       | 200       | 700                    | 2500                   |
| GV-2 / 34 | 34,20                               | 133,4   | 66,7     | 133,4   | 66,7     | 135,2   | 66,7     | 150       | 190       | 700                    | 2500                   |
| GV-2 / 40 | 39,60                               | 142,4   | 71,2     | 142,4   | 71,2     | 144,2   | 71,2     | 140       | 180       | 700                    | 2000                   |



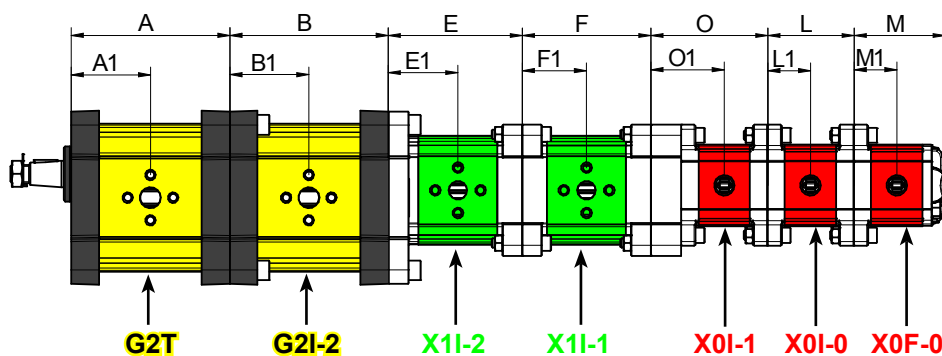
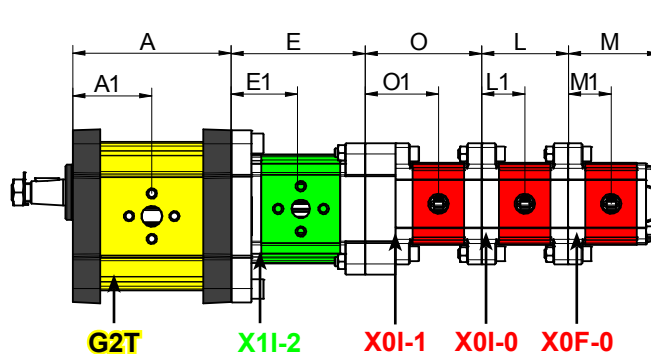
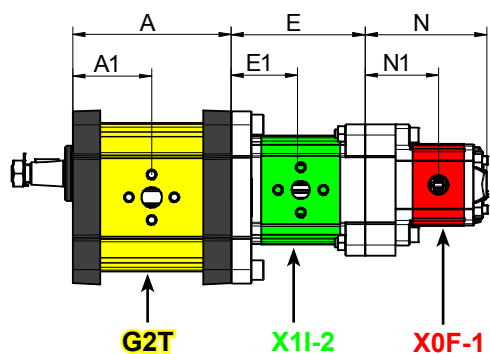
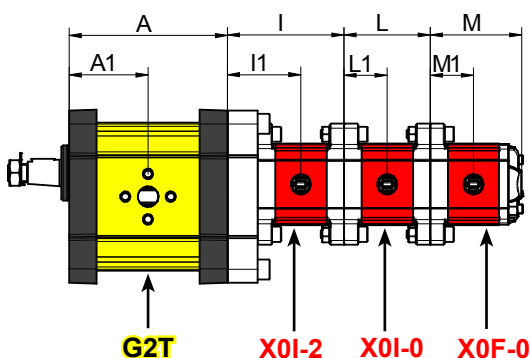
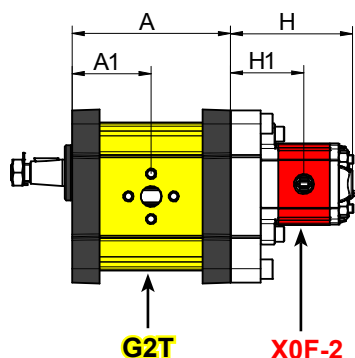
STADI SEPARATI



\* = ELEMENTI SPECIALI, per l'ordine del singolo elemento, contattare l'ufficio tecnico

| TIPO      | Cilindrata<br>Cm <sup>3</sup> /giro | A<br>mm | A1<br>mm | B<br>mm | B1<br>mm | C<br>mm | C1<br>mm | P1<br>bar | P3<br>bar | Regime Min<br>giri/min | Regime Max<br>giri/min |
|-----------|-------------------------------------|---------|----------|---------|----------|---------|----------|-----------|-----------|------------------------|------------------------|
| GV-2 / 4  | 4,20                                | 83,4    | 41,7     | 83,4    | 41,7     | 87,2    | 41,7     | 260       | 300       | 700                    | 4000                   |
| GV-2 / 6  | 6,00                                | 86,4    | 43,2     | 86,4    | 43,2     | 90,2    | 43,2     | 260       | 300       | 700                    | 3500                   |
| GV-2 / 9  | 8,40                                | 90,4    | 45,2     | 90,4    | 45,2     | 94,2    | 45,2     | 260       | 300       | 700                    | 3500                   |
| GV-2 / 11 | 10,80                               | 94,4    | 47,2     | 94,4    | 47,2     | 98,2    | 47,2     | 260       | 300       | 700                    | 3500                   |
| GV-2 / 14 | 14,40                               | 100,4   | 50,2     | 100,4   | 50,2     | 104,2   | 50,2     | 250       | 290       | 700                    | 3500                   |
| GV-2 / 17 | 16,80                               | 104,4   | 52,2     | 104,4   | 52,2     | 108,2   | 52,2     | 230       | 270       | 700                    | 3500                   |
| GV-2 / 19 | 19,20                               | 108,4   | 54,2     | 108,4   | 54,2     | 112,2   | 54,2     | 210       | 250       | 700                    | 3000                   |
| GV-2 / 22 | 22,80                               | 114,4   | 57,2     | 114,4   | 57,2     | 118,2   | 57,2     | 200       | 240       | 700                    | 3000                   |
| GV-2 / 26 | 26,20                               | 118,4   | 59,2     | 118,4   | 59,2     | 122,2   | 59,2     | 170       | 210       | 700                    | 3000                   |
| GV-2 / 30 | 30,00                               | 126,4   | 63,2     | 126,4   | 63,2     | 130,2   | 63,2     | 160       | 200       | 700                    | 2500                   |
| GV-2 / 34 | 34,20                               | 133,4   | 66,7     | 133,4   | 66,7     | 137,2   | 66,7     | 150       | 190       | 700                    | 2500                   |
| GV-2 / 40 | 39,60                               | 142,4   | 71,2     | 142,4   | 71,2     | 146,2   | 71,2     | 140       | 180       | 700                    | 2000                   |

BASE Ø 36,5 STANDARD

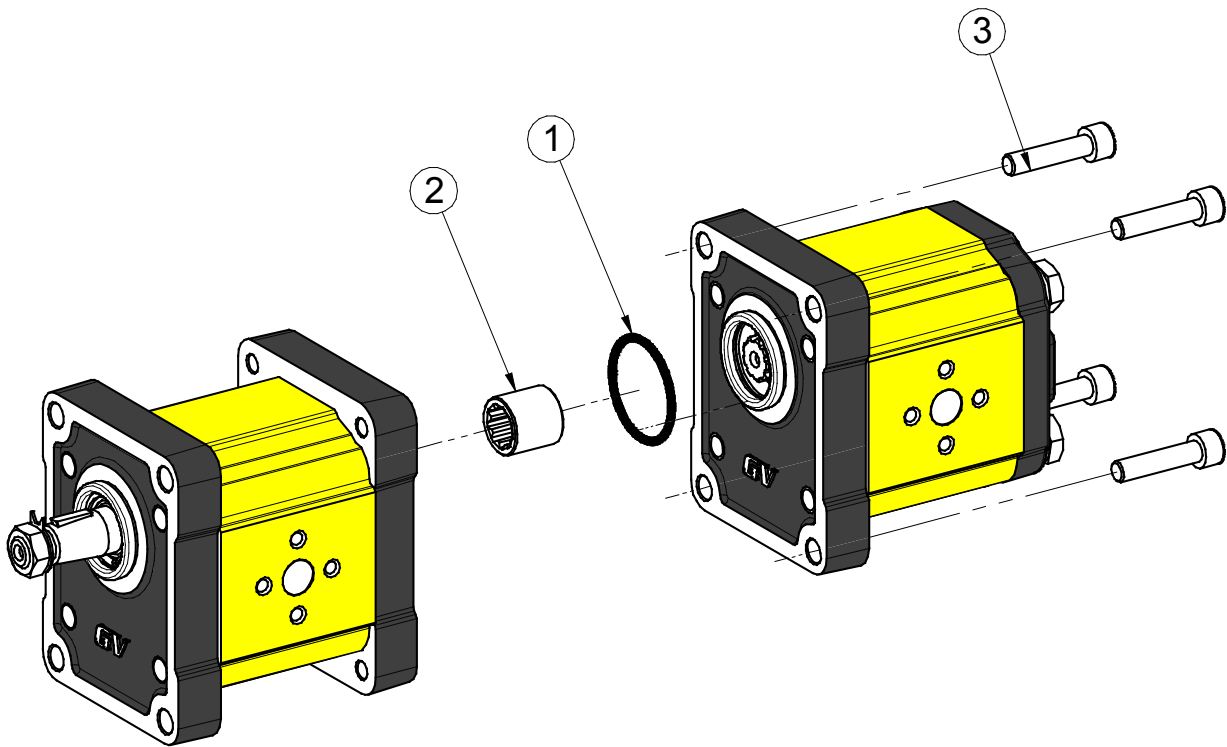


| TIPO       | Cilindrata<br>Cm3/giro | D<br>mm | D1<br>mm | E<br>mm | E1<br>mm | F<br>mm | F1<br>mm | G<br>mm | G1<br>mm | P1<br>bar | P3<br>bar | Regime Min<br>giri/min | Regime Max<br>giri/min |
|------------|------------------------|---------|----------|---------|----------|---------|----------|---------|----------|-----------|-----------|------------------------|------------------------|
| XV-1 / 0,9 | 0,91                   | 81,5    | 40,8     | 78      | 40,8     | 74,5    | 37,3     | 78      | 37,3     | 240       | 280       | 700                    | 6000                   |
| XV-1 / 1,2 | 1,17                   | 82,5    | 41,3     | 79      | 41,3     | 75,5    | 37,8     | 79      | 37,8     | 250       | 290       | 700                    | 6000                   |
| XV-1 / 1,7 | 1,56                   | 84      | 42       | 80,5    | 42       | 77      | 38,5     | 80,5    | 38,5     | 250       | 290       | 700                    | 6000                   |
| XV-1 / 2,2 | 2,08                   | 86      | 43       | 82,5    | 43       | 79      | 39,5     | 82,5    | 39,5     | 250       | 290       | 700                    | 6000                   |
| XV-1 / 2,6 | 2,60                   | 88      | 44       | 84,5    | 44       | 81      | 40,5     | 84,5    | 40,5     | 250       | 300       | 700                    | 6000                   |
| XV-1 / 3,2 | 3,12                   | 90      | 45       | 86      | 45       | 83      | 41,5     | 86      | 41,5     | 250       | 300       | 700                    | 6000                   |
| XV-1 / 3,8 | 3,64                   | 92      | 46       | 88,5    | 46       | 85      | 42,5     | 88,5    | 42,5     | 250       | 300       | 700                    | 6000                   |
| XV-1 / 4,3 | 4,26                   | 94      | 47       | 90,5    | 47       | 87      | 43,5     | 90,5    | 43,5     | 250       | 300       | 700                    | 6000                   |
| XV-1 / 4,9 | 4,94                   | 97      | 48,5     | 93,5    | 48,5     | 90      | 45       | 93,5    | 45       | 250       | 300       | 700                    | 6000                   |
| XV-1 / 5,9 | 5,85                   | 100,5   | 50,3     | 97      | 50,3     | 93,5    | 46,8     | 97      | 46,8     | 250       | 300       | 700                    | 5000                   |
| XV-1 / 6,5 | 6,50                   | 103     | 51,5     | 99,5    | 51,5     | 96      | 48       | 99,5    | 48       | 250       | 300       | 700                    | 5000                   |
| XV-1 / 7,8 | 7,54                   | 107     | 53,5     | 103,5   | 53,5     | 100     | 50       | 103,5   | 50       | 220       | 260       | 700                    | 5000                   |
| XV-1 / 9,8 | 9,88                   | 116     | 58       | 112,5   | 58       | 109     | 54,5     | 112,5   | 54,5     | 190       | 230       | 700                    | 4000                   |

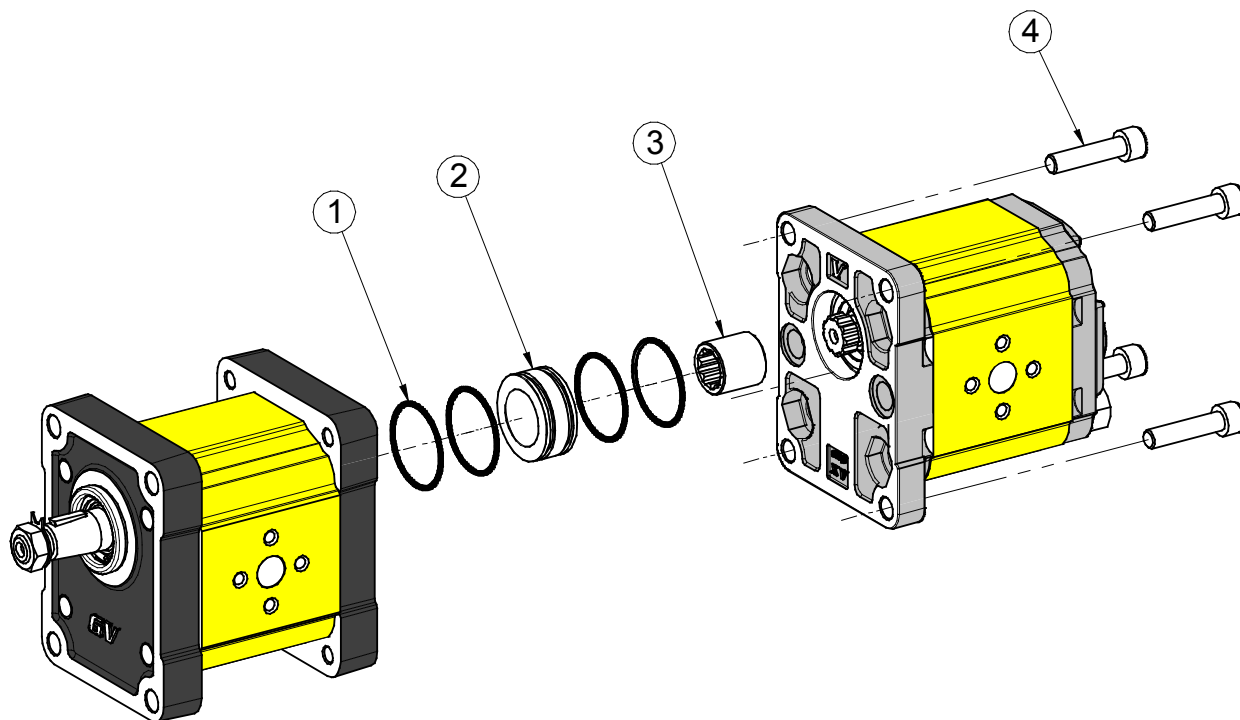
| TIPO        | Cilindrata<br>Cm3/giro | H<br>mm | H1<br>mm | I<br>mm | I1<br>mm | L<br>mm | L1<br>mm | M<br>mm | M1<br>mm | N<br>mm | N1<br>mm | O<br>mm | O1<br>mm | P1<br>bar | P3<br>bar | Regime Min<br>giri/min | Regime Max<br>giri/min |
|-------------|------------------------|---------|----------|---------|----------|---------|----------|---------|----------|---------|----------|---------|----------|-----------|-----------|------------------------|------------------------|
| XV-0 / 0,17 | 0,16                   | 75,8    | 46,2     | 72,3    | 46,2     | 52,3    | 26,2     | 55,8    | 26,2     | 75,8    | 46,2     | 72,3    | 46,2     | 220       | 260       | 700                    | 9000                   |
| XV-0 / 0,25 | 0,24                   | 76,4    | 46,5     | 72,9    | 46,5     | 52,9    | 26,5     | 56,4    | 26,5     | 76,4    | 46,5     | 72,9    | 46,5     | 220       | 260       | 700                    | 9000                   |
| XV-0 / 0,45 | 0,45                   | 78      | 47,3     | 74,5    | 47,3     | 54,5    | 27,3     | 58      | 27,3     | 78      | 47,3     | 74,5    | 47,3     | 220       | 280       | 700                    | 9000                   |
| XV-0 / 0,57 | 0,56                   | 79      | 47,8     | 75,5    | 47,8     | 55,5    | 27,8     | 59      | 27,8     | 79      | 47,8     | 75,5    | 47,8     | 220       | 280       | 700                    | 9000                   |
| XV-0 / 0,76 | 0,75                   | 80,5    | 48,5     | 77      | 48,5     | 57      | 28,5     | 60,5    | 28,5     | 80,5    | 48,5     | 77      | 48,5     | 220       | 280       | 700                    | 9000                   |
| XV-0 / 0,98 | 0,92                   | 82      | 49,3     | 78,5    | 49,3     | 58,5    | 29,3     | 62      | 29,3     | 82      | 49,3     | 78,5    | 49,3     | 220       | 280       | 700                    | 6000                   |
| XV-0 / 1,27 | 1,26                   | 84,5    | 50,5     | 81      | 50,5     | 61      | 30,5     | 64,5    | 30,5     | 84,5    | 50,5     | 81      | 50,5     | 220       | 280       | 700                    | 6000                   |
| XV-0 / 1,52 | 1,48                   | 86,5    | 51,5     | 83      | 51,5     | 63      | 31,5     | 66,5    | 31,5     | 86,5    | 51,5     | 83      | 51,5     | 220       | 280       | 700                    | 6000                   |
| XV-0 / 2,30 | 2,28                   | 92,5    | 54,5     | 89      | 54,5     | 69      | 34,5     | 72,5    | 34,5     | 92,5    | 54,5     | 89      | 54,5     | 220       | 210       | 700                    | 5000                   |

Vivolo Oleodinamica Vivolo s.r.l. - Società a Socio Unico - via Leone Ginzburg 2-4 40054 Budrio (BO) Italy tel: +39 051 803689 fax: +39 051 800061

www.vivolo.com - italiano

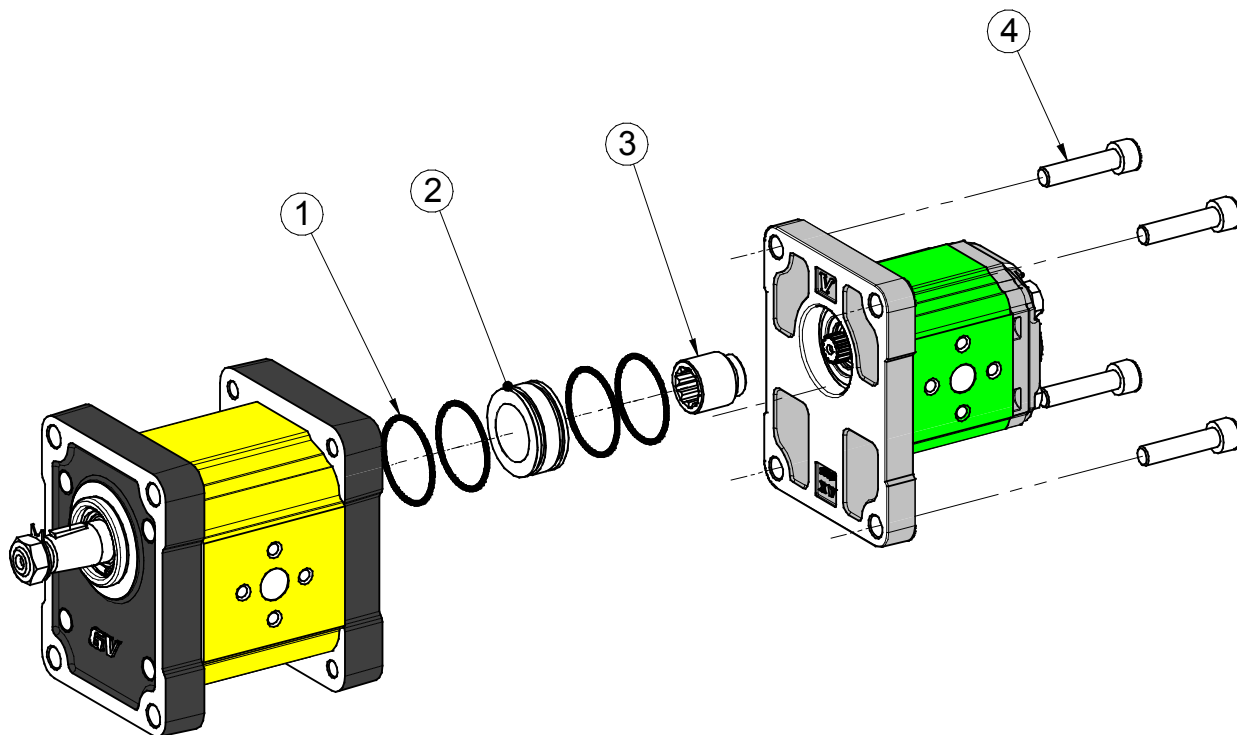


| <b>CODICE : 8KITR016</b> |                |                  | <b>KIT ACCOPPIAMENTO GV2 + GV2</b>          |
|--------------------------|----------------|------------------|---|
| <b>POS</b>               | <b>CODICE</b>  | <b>QUANTITA'</b> | <b>DESCRIZIONE</b>                          |
| 1                        | 650.0050.A     | 1                | OR 36.17 x 2.62                             |
| 2                        | 200.0019.B     | 1                | MAN. SCAN. 2P+2P - 2DF+2DF - L=21 Øe=22 Z=9 |
| 3                        | 521.0008.AL035 | 4                | VITE TCCE M8x35 UNI 5931 8.8 ZINCATA BIANCA |



| CODICE : 8KITR004 |                |           | KIT ACCOPPIAMENTO GV2 + XV2                 |
|-------------------|----------------|-----------|---|
| POS               | CODICE         | QUANTITA' | DESCRIZIONE                                 |
| 1                 | 640.0045.A     | 4         | OR 33.05 x 1.78                             |
| 2                 | 200.0065.A     | 1         | ANELLO CENTRAGGIO KV 2P + 2P                |
| 3                 | 200.0019.B     | 1         | MAN. SCAN. 2P+2P - 2DF+2DF - L=21 Øe=22 Z=9 |
| 4                 | 521.0008.AL035 | 4         | VITE TCCE M8x35 UNI 5931 8.8 ZINCATA BIANCA |

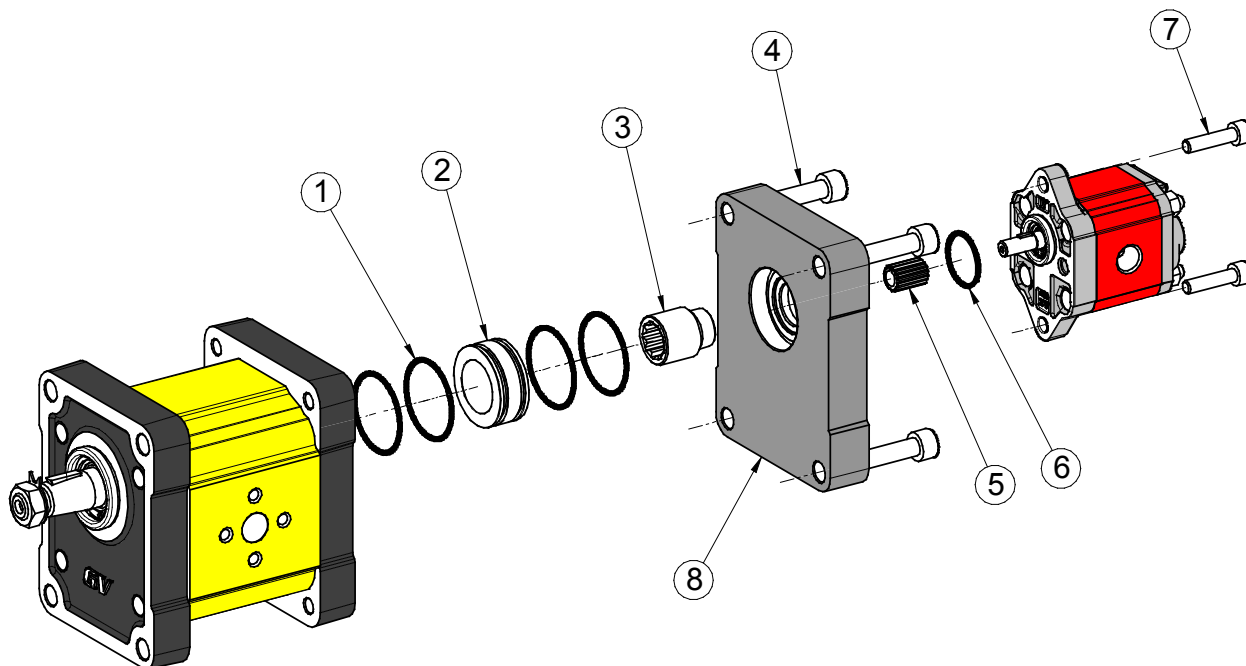
NOTA: QUESTO KIT E' LO STESSO DELLA SERIE XV



| CODICE : 8KITR005 |                |           | KIT ACCOPPIAMENTO GV2 + XV1                    |
|-------------------|----------------|-----------|--|
| POS               | CODICE         | QUANTITA' | DESCRIZIONE                                    |
| 1                 | 640.0045.A     | 4         | OR 33.05 x 1.78                                |
| 2                 | 200.0065.A     | 1         | ANELLO CENTRAGGIO KV 2P + 2P                   |
| 3                 | 200.0046.A     | 1         | MAN. SCAN. 2P+1P - L=23 Øe=22 Z=9 + Øe=17 Z=15 |
| 4                 | 521.0008.AL035 | 4         | VITE TCCE M8x35 UNI 5931 8.8 ZINCATA BIANCA    |

NOTA: QUESTO KIT E' LO STESSO DELLA SERIE XV





| CODICE : 8KITR006 |                |           | KIT ACCOPPIAMENTO GV2 + XV0                       |
|-------------------|----------------|-----------|---|
| POS               | CODICE         | QUANTITA' | DESCRIZIONE                                       |
| 1                 | 640.0045.A     | 4         | OR 33.05 x 1.78                                   |
| 2                 | 200.0065.A     | 1         | ANELLO CENTRAGGIO KV 2P + 2P                      |
| 3                 | 200.0162.A     | 1         | MAN. 2P+0P - 2P+1P(2 ALB e TEN.SEP) L=27 Z=9+Z=15 |
| 4                 | 521.0008.AL040 | 4         | VITE TCCE M8x40 UNI 5931 8.8 ZINCATA BIANCA       |
| 5                 | 050.0040.A     | 1         | MAN. SCAN. 0P+1P MASCHIO L=24 Z=15 12x10          |
| 6                 | 640.0030.A     | 1         | OR 21.95 x 1.78                                   |
| 7                 | 521.0006.AL025 | 2         | VITE TCCE M6x25 UNI 5931 8.8 ZINCATA BIANCA       |

| CODICE : 8KITR008 |            |           | KIT ACCOPPIAMENTO GV2 + XV0 con Flangia |
|-------------------|------------|-----------|---|
| POS               | CODICE     | QUANTITA' | DESCRIZIONE                             |
|                   | 8KITR006   | 2         | KIT 2P+0P                               |
| 8                 | 200.0170.A | 1         | PIASTRA INT. POMPA DOPPIA KV 2P+0P      |

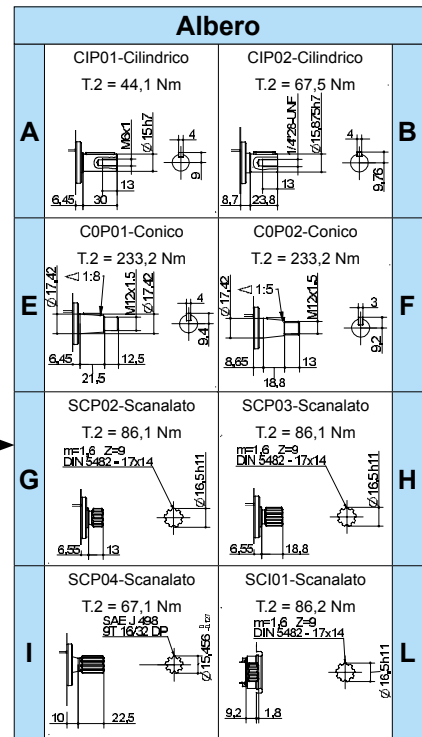
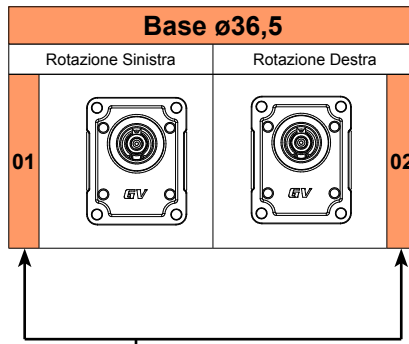
NOTA: QUESTI KIT SONO GLI STESSI DELLA SERIE XV

# Pompa Trascinatrice - serie GV "GHISA"

CODIFICA  
BASE ø 36,5 STANDARD

GV-2

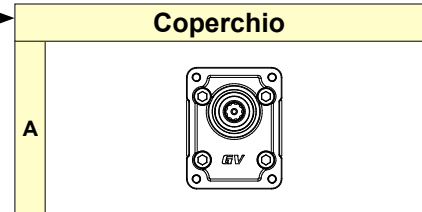
| Cilindrata |        |
|------------|--------|
| TIPO       | CODICE |
| GV-2T/ 4   | 41     |
| GV-2T/ 6   | 43     |
| GV-2T/ 9   | 45     |
| GV-2T/ 11  | 47     |
| GV-2T/14   | 49     |
| GV-2T/17   | 51     |
| GV-2T/19   | 53     |
| GV-2T/22   | 55     |
| GV-2T/26   | 57     |
| GV-2T/30   | 59     |
| GV-2T/34   | 61     |
| GV-2T/40   | 63     |



**G 2 T 51 02 E P O A**

Aspirazione

Mandata



| Corpi Standard |                    |         |     |     |        |
|----------------|--------------------|---------|-----|-----|--------|
| TIPO           | Flangiate Standard |         |     |     |        |
|                | Europea            | Tedesca | Bsp | UNF | Chiuso |
| GV-2T/ 4       | O-O                | S-R     | B-B | L-M | Z-Z    |
| GV-2T/ 6       | O-O                | S-R     | B-B | L-M | Z-Z    |
| GV-2T/ 9       | O-O                | S-R     | B-B | L-M | Z-Z    |
| GV-2T/ 11      | O-O                | S-R     | B-B | L-M | Z-Z    |
| GV-2T/14       | P-O                | S-R     | C-B | L-M | Z-Z    |
| GV-2T/17       | P-O                | S-R     | C-B | L-M | Z-Z    |
| GV-2T/19       | P-O                | S-R     | C-B | L-M | Z-Z    |
| GV-2T/22       | P-O                | S-R     | C-B | L-M | Z-Z    |
| GV-2T/26       | Q-P                | S-R     | D-C | L-M | Z-Z    |
| GV-2T/30       | Q-P                | S-S     | D-C | L-M | Z-Z    |
| GV-2T/34       | Q-P                | S-S     | D-C | L-M | Z-Z    |
| GV-2T/40       | Q-P                | S-S     | D-C | L-M | Z-Z    |

| EUROPEA |       |     |    |  |
|---------|-------|-----|----|--|
| TIPO    | D     | E   | F  |  |
| O       | ø13,5 | ø30 | M6 |  |
| P       | ø20   | ø40 | M8 |  |
| Q       | ø23,5 | ø40 | M8 |  |

| UNF  |                |  |
|------|----------------|--|
| TIPO | D              |  |
| L    | 1"-1/16-12 UNF |  |
| M    | 7/8"-14 UNF    |  |
| N    | 1"-5/16-12 UNF |  |

| TEDESCA |     |     |    |  |
|---------|-----|-----|----|--|
| TIPO    | D   | E   | F  |  |
| S       | ø15 | ø35 | M6 |  |
| R       | ø20 | ø40 | M6 |  |

| BSP  |          |  |
|------|----------|--|
| TIPO | D        |  |
| A    | 3/8" BSP |  |
| B    | 1/2" BSP |  |
| C    | 3/4" BSP |  |
| D    | 1" BSP   |  |

| SAE  |              |    |    |    |
|------|--------------|----|----|----|
| TIPO | A            | B  | D  | F  |
| T    | 22           | 48 | 20 | M6 |
| U    | 17,5         | 38 | 15 | M8 |
| V    | 17,5         | 38 | 15 | M6 |
| Z    | CORPO CHIUSO |    |    |    |

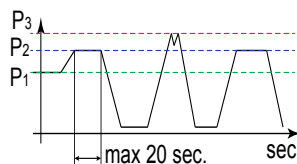
| METRICA |           |  |
|---------|-----------|--|
| TIPO    | D         |  |
| E       | M14 x 1,5 |  |
| F       | M16 x 1,5 |  |
| G       | M18 x 1,5 |  |
| H       | M20 x 1,5 |  |
| I       | M22 x 1,5 |  |

# Pompa Trascinatrice - serie GV "GHISA"

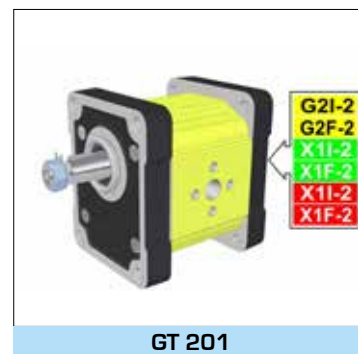
POMPA TRASCINATRICE STANDARD EUROPEA  
BASE ø 36,5 STANDARD - ALBERO CONICO

## GV-2

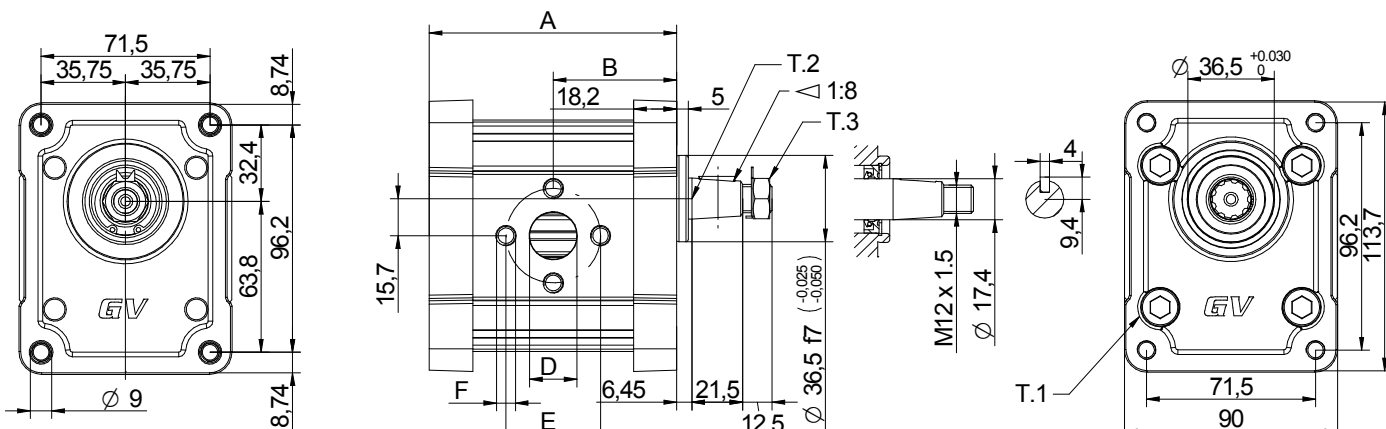
| TIPO     | Cilindrata<br>cm <sup>3</sup> /giro | Pressione Max. |          |          | Regime<br>min | Regime<br>max |
|----------|-------------------------------------|----------------|----------|----------|---------------|---------------|
|          |                                     | P1 (bar)       | P2 (bar) | P3 (bar) | giri/min      | giri/min      |
| GV-2T/04 | 4,20                                | 280            | 290      | 310      | 700           | 3500          |
| GV-2T/06 | 6,00                                | 280            | 290      | 310      | 700           | 3500          |
| GV-2T/09 | 8,40                                | 280            | 290      | 310      | 700           | 3500          |
| GV-2T/11 | 10,80                               | 280            | 290      | 310      | 700           | 3500          |
| GV-2T/14 | 14,40                               | 270            | 280      | 300      | 700           | 3500          |
| GV-2T/17 | 16,80                               | 250            | 260      | 280      | 700           | 3500          |
| GV-2T/19 | 19,20                               | 230            | 240      | 260      | 700           | 3000          |
| GV-2T/22 | 22,80                               | 220            | 230      | 250      | 700           | 3000          |
| GV-2T/26 | 26,20                               | 190            | 200      | 220      | 700           | 3000          |
| GV-2T/30 | 30,00                               | 180            | 190      | 210      | 700           | 2500          |
| GV-2T/34 | 34,20                               | 170            | 180      | 200      | 700           | 2500          |
| GV-2T/40 | 39,60                               | 160            | 180      | 190      | 700           | 2000          |



P1 = Pressione max. di esercizio  
P2 = Pressione max. intermittente  
P3 = Pressione max. di picco



GT 201



29/05/12 G2T510ZEP0A.dft

T.1 = 54 ± 58,9 [Nm] - coppia di serraggio viti M 10

T.3 = 40 [Nm] - coppia di serraggio - chiave 19

T.2 = 233,2 [Nm] - coppia ammissibile dell'albero (N.B. per la scelta dell'albero verificare sempre la coppia ammissibile)

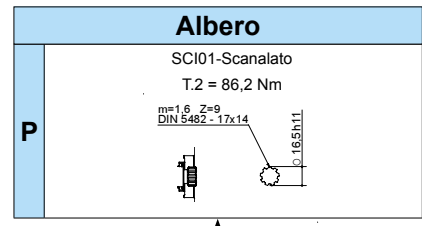
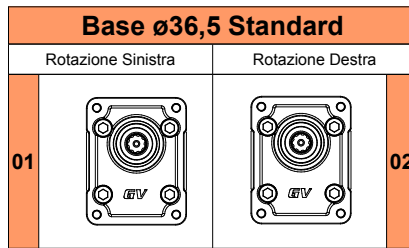
| TIPO     | Peso<br>kg | A<br>mm | B<br>mm | D<br>IN | E<br>IN | F<br>IN | D<br>OUT | E<br>OUT | F<br>OUT | CODICE             |    |    |    |   |    |                  |   |    |    |    |   |    |   |
|----------|------------|---------|---------|---------|---------|---------|----------|----------|----------|--------------------|----|----|----|---|----|------------------|---|----|----|----|---|----|---|
|          |            |         |         |         |         |         |          |          |          | Rotazione Sinistra |    |    |    |   |    | Rotazione Destra |   |    |    |    |   |    |   |
| GV-2T/04 | 3,500      | 83,4    | 41,7    | ø13.5   | 30      | M6      | ø13.5    | 30       | M6       | G                  | 2T | 41 | 01 | E | OO | A                | G | 2T | 41 | 02 | E | OO | A |
| GV-2T/06 | 3,600      | 86,4    | 43,2    | ø13.5   | 30      | M6      | ø13.5    | 30       | M6       | G                  | 2T | 43 | 01 | E | OO | A                | G | 2T | 43 | 02 | E | OO | A |
| GV-2T/09 | 3,700      | 90,4    | 45,2    | ø13.5   | 30      | M6      | ø13.5    | 30       | M6       | G                  | 2T | 45 | 01 | E | OO | A                | G | 2T | 45 | 02 | E | OO | A |
| GV-2T/11 | 3,800      | 94,4    | 47,2    | ø13.5   | 30      | M6      | ø13.5    | 30       | M6       | G                  | 2T | 47 | 01 | E | OO | A                | G | 2T | 47 | 02 | E | OO | A |
| GV-2T/14 | 4,000      | 100,4   | 50,2    | ø20     | 40      | M8      | ø13.5    | 30       | M6       | G                  | 2T | 49 | 01 | E | PO | A                | G | 2T | 49 | 02 | E | PO | A |
| GV-2T/17 | 4,100      | 104,4   | 52,2    | ø20     | 40      | M8      | ø13.5    | 30       | M6       | G                  | 2T | 51 | 01 | E | PO | A                | G | 2T | 51 | 02 | E | PO | A |
| GV-2T/19 | 4,200      | 108,4   | 54,2    | ø20     | 40      | M8      | ø13.5    | 30       | M6       | G                  | 2T | 53 | 01 | E | PO | A                | G | 2T | 53 | 02 | E | PO | A |
| GV-2T/22 | 4,350      | 114,4   | 57,2    | ø20     | 40      | M8      | ø13.5    | 30       | M6       | G                  | 2T | 55 | 01 | E | PO | A                | G | 2T | 55 | 02 | E | PO | A |
| GV-2T/26 | 4,450      | 118,4   | 59,2    | ø23.5   | 40      | M8      | ø20      | 40       | M8       | G                  | 2T | 57 | 01 | E | QP | A                | G | 2T | 57 | 02 | E | QP | A |
| GV-2T/30 | 4,700      | 126,4   | 63,2    | ø23.5   | 40      | M8      | ø20      | 40       | M8       | G                  | 2T | 59 | 01 | E | QP | A                | G | 2T | 59 | 02 | E | QP | A |
| GV-2T/34 | 4,900      | 133,4   | 66,7    | ø23.5   | 40      | M8      | ø20      | 40       | M8       | G                  | 2T | 61 | 01 | E | QP | A                | G | 2T | 61 | 02 | E | QP | A |
| GV-2T/40 | 5,100      | 142,4   | 71,2    | ø23.5   | 40      | M8      | ø20      | 40       | M8       | G                  | 2T | 63 | 01 | E | QP | A                | G | 2T | 63 | 02 | E | QP | A |

# Pompa Intermedia - serie GV "GHISA"

CODIFICA  
BASE ø 36,5 STANDARD

GV-2

| Cilindrata |        |
|------------|--------|
| TIPO       | CODICE |
| GV-2I/ 4   | 41     |
| GV-2I/ 6   | 43     |
| GV-2I/ 9   | 45     |
| GV-2I/ 11  | 47     |
| GV-2I/14   | 49     |
| GV-2I/17   | 51     |
| GV-2I/19   | 53     |
| GV-2I/22   | 55     |
| GV-2I/26   | 57     |
| GV-2I/30   | 59     |
| GV-2I/34   | 61     |
| GV-2I/40   | 63     |



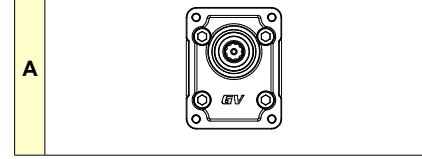
**G 2 I 51 02 P P O A**

Aspirazione

Mandata

Coperchio

| Corpi Standard |                      |         |     |     |        |
|----------------|----------------------|---------|-----|-----|--------|
| TIPO           | Flangiature Standard |         |     |     |        |
|                | Europea              | Tedesca | Bsp | UNF | Chiuso |
| GV-2I/ 4       | O-O                  | S-R     | B-B | L-M | Z-Z    |
| GV-2I/ 6       | O-O                  | S-R     | B-B | L-M | Z-Z    |
| GV-2I/ 9       | O-O                  | S-R     | B-B | L-M | Z-Z    |
| GV-2I/ 11      | O-O                  | S-R     | B-B | L-M | Z-Z    |
| GV-2I/14       | P-O                  | S-R     | C-B | L-M | Z-Z    |
| GV-2I/17       | P-O                  | S-R     | C-B | L-M | Z-Z    |
| GV-2I/19       | P-O                  | S-R     | C-B | L-M | Z-Z    |
| GV-2I/22       | P-O                  | S-R     | C-B | L-M | Z-Z    |
| GV-2I/26       | Q-P                  | S-R     | D-C | L-M | Z-Z    |
| GV-2I/30       | Q-P                  | S-S     | D-C | L-M | Z-Z    |
| GV-2I/34       | Q-P                  | S-S     | D-C | L-M | Z-Z    |
| GV-2I/40       | Q-P                  | S-S     | D-C | L-M | Z-Z    |



| EUROPEA |       |     |    |  |
|---------|-------|-----|----|--|
| TIPO    | D     | E   | F  |  |
| O       | ø13,5 | ø30 | M6 |  |
| P       | ø20   | ø40 | M8 |  |
| Q       | ø23,5 | ø40 | M8 |  |

| UNF  |                |  |
|------|----------------|--|
| TIPO | D              |  |
| L    | 1"-1/16-12 UNF |  |
| M    | 7/8"-14 UNF    |  |
| N    | 1"-5/16-12 UNF |  |

| TEDESCA |     |     |    |  |
|---------|-----|-----|----|--|
| TIPO    | D   | E   | F  |  |
| S       | ø15 | ø35 | M6 |  |
| R       | ø20 | ø40 | M6 |  |

| BSP  |          |  |
|------|----------|--|
| TIPO | D        |  |
| A    | 3/8" BSP |  |
| B    | 1/2" BSP |  |
| C    | 3/4" BSP |  |
| D    | 1" BSP   |  |

| SAE  |              |    |    |    |
|------|--------------|----|----|----|
| TIPO | A            | B  | D  | F  |
| T    | 22           | 48 | 20 | M6 |
| U    | 17,5         | 38 | 15 | M8 |
| V    | 17,5         | 38 | 15 | M6 |
| Z    | CORPO CHIUSO |    |    |    |

| METRICA |           |  |
|---------|-----------|--|
| TIPO    | D         |  |
| E       | M14 x 1,5 |  |
| F       | M16 x 1,5 |  |
| G       | M18 x 1,5 |  |
| H       | M20 x 1,5 |  |
| I       | M22 x 1,5 |  |

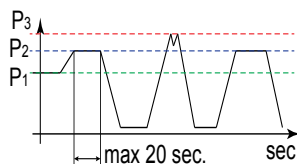
# Pompa Intermedia - serie GV "GHISA"

POMPA INTERMEDIA STANDARD EUROPEA

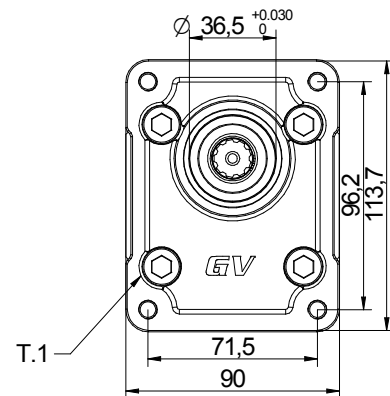
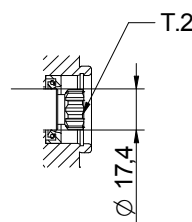
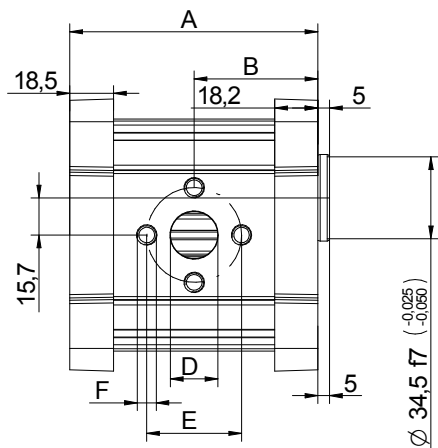
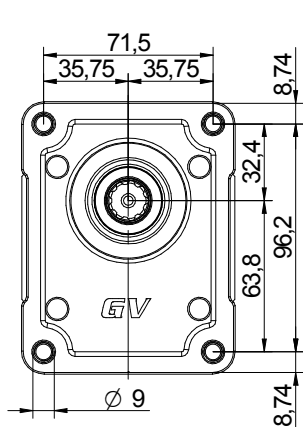
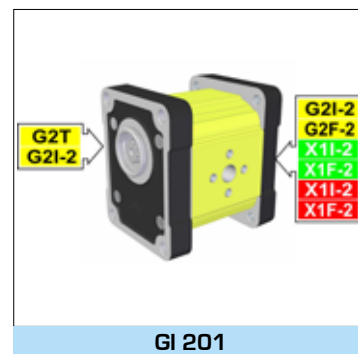
BASE ø 36,5 STANDARD

**GV-2**

| TIPO     | Cilindrata<br>cm <sup>3</sup> /giro | Pressione Max. |          |          | Regime<br>min | Regime<br>max |
|----------|-------------------------------------|----------------|----------|----------|---------------|---------------|
|          |                                     | P1 (bar)       | P2 (bar) | P3 (bar) | giri/min      | giri/min      |
| GV-2I/04 | 4,20                                | 280            | 290      | 310      | 700           | 3500          |
| GV-2I/06 | 6,00                                | 280            | 290      | 310      | 700           | 3500          |
| GV-2I/09 | 8,40                                | 280            | 290      | 310      | 700           | 3500          |
| GV-2I/11 | 10,80                               | 280            | 290      | 310      | 700           | 3500          |
| GV-2I/14 | 14,40                               | 270            | 280      | 300      | 700           | 3500          |
| GV-2I/17 | 16,80                               | 250            | 260      | 280      | 700           | 3500          |
| GV-2I/19 | 19,20                               | 230            | 240      | 260      | 700           | 3000          |
| GV-2I/22 | 22,80                               | 220            | 230      | 250      | 700           | 3000          |
| GV-2I/26 | 26,20                               | 190            | 200      | 220      | 700           | 3000          |
| GV-2I/30 | 30,00                               | 180            | 190      | 210      | 700           | 2500          |
| GV-2I/34 | 34,20                               | 170            | 180      | 200      | 700           | 2500          |
| GV-2I/40 | 39,60                               | 160            | 180      | 190      | 700           | 2000          |



P1 = Pressione max. di esercizio  
 P2 = Pressione max. intermittente  
 P3 = Pressione max. di picco



29/05/12 G2I5102PPOA.dft

T.1 = 54 ±58,9 [Nm] - coppia di serraggio viti M 10

T.2 = 86,2 [Nm] - coppia ammissibile dell'albero (N.B. per la scelta dell'albero verificare sempre la coppia ammissibile)

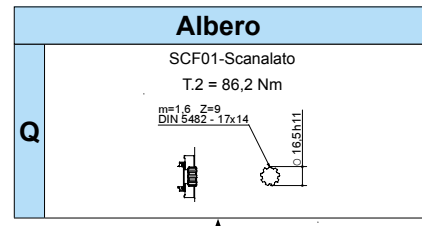
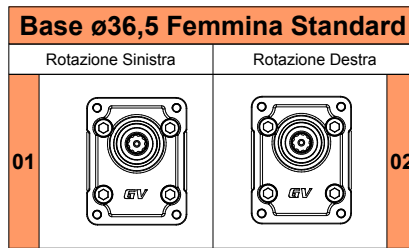
| TIPO     | Peso<br>kg | A<br>mm | B<br>mm | D<br>IN | E<br>IN | F<br>IN | D<br>OUT | E<br>OUT | F<br>OUT | CODICE             |    |    |    |   |    |                  |   |    |    |    |   |    |   |
|----------|------------|---------|---------|---------|---------|---------|----------|----------|----------|--------------------|----|----|----|---|----|------------------|---|----|----|----|---|----|---|
|          |            |         |         |         |         |         |          |          |          | Rotazione Sinistra |    |    |    |   |    | Rotazione Destra |   |    |    |    |   |    |   |
|          |            |         |         |         |         |         |          |          |          | G                  | 2I | 41 | 01 | P | OO | A                | G | 2I | 41 | 02 | P | OO | A |
| GV-2I/04 | 3,500      | 83,4    | 41,7    | ø13.5   | 30      | M6      | ø13.5    | 30       | M6       | G                  | 2I | 41 | 01 | P | OO | A                | G | 2I | 41 | 02 | P | OO | A |
| GV-2I/06 | 3,600      | 86,4    | 43,2    | ø13.5   | 30      | M6      | ø13.5    | 30       | M6       | G                  | 2I | 43 | 01 | P | OO | A                | G | 2I | 43 | 02 | P | OO | A |
| GV-2I/09 | 3,700      | 90,4    | 45,2    | ø13.5   | 30      | M6      | ø13.5    | 30       | M6       | G                  | 2I | 45 | 01 | P | OO | A                | G | 2I | 45 | 02 | P | OO | A |
| GV-2I/11 | 3,800      | 94,4    | 47,2    | ø13.5   | 30      | M6      | ø13.5    | 30       | M6       | G                  | 2I | 47 | 01 | P | OO | A                | G | 2I | 47 | 02 | P | OO | A |
| GV-2I/14 | 4,000      | 100,4   | 50,2    | ø20     | 40      | M8      | ø13.5    | 30       | M6       | G                  | 2I | 49 | 01 | P | PO | A                | G | 2I | 49 | 02 | P | PO | A |
| GV-2I/17 | 4,100      | 104,4   | 52,2    | ø20     | 40      | M8      | ø13.5    | 30       | M6       | G                  | 2I | 51 | 01 | P | PO | A                | G | 2I | 51 | 02 | P | PO | A |
| GV-2I/19 | 4,200      | 108,4   | 54,2    | ø20     | 40      | M8      | ø13.5    | 30       | M6       | G                  | 2I | 53 | 01 | P | PO | A                | G | 2I | 53 | 02 | P | PO | A |
| GV-2I/22 | 4,350      | 114,4   | 57,2    | ø20     | 40      | M8      | ø13.5    | 30       | M6       | G                  | 2I | 55 | 01 | P | PO | A                | G | 2I | 55 | 02 | P | PO | A |
| GV-2I/26 | 4,450      | 118,4   | 59,2    | ø23.5   | 40      | M8      | ø20      | 40       | M8       | G                  | 2I | 57 | 01 | P | QP | A                | G | 2I | 57 | 02 | P | QP | A |
| GV-2I/30 | 4,700      | 126,4   | 63,2    | ø23.5   | 40      | M8      | ø20      | 40       | M8       | G                  | 2I | 59 | 01 | P | QP | A                | G | 2I | 59 | 02 | P | QP | A |
| GV-2I/34 | 4,900      | 133,4   | 66,7    | ø23.5   | 40      | M8      | ø20      | 40       | M8       | G                  | 2I | 61 | 01 | P | QP | A                | G | 2I | 61 | 02 | P | QP | A |
| GV-2I/40 | 5,100      | 142,4   | 71,2    | ø23.5   | 40      | M8      | ø20      | 40       | M8       | G                  | 2I | 63 | 01 | P | QP | A                | G | 2I | 63 | 02 | P | QP | A |

# Pompa Finale - serie GV "GHISA"

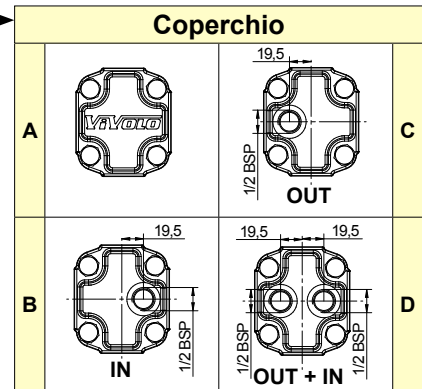
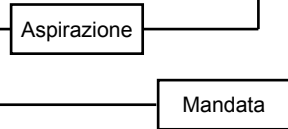
**CODIFICA**  
**BASE ø 36,5 STANDARD**

**GV-2**

| Cilindrata |        |
|------------|--------|
| TIPO       | CODICE |
| GV-2F/ 4   | 41     |
| GV-2F/ 6   | 43     |
| GV-2F/ 9   | 45     |
| GV-2F/ 11  | 47     |
| GV-2F/14   | 49     |
| GV-2F/17   | 51     |
| GV-2F/19   | 53     |
| GV-2F/22   | 55     |
| GV-2F/26   | 57     |
| GV-2F/30   | 59     |
| GV-2F/34   | 61     |
| GV-2F/40   | 63     |



**G 2 F 51 02 Q P O A**



| Corpi Standard |                    |         |     |     |        |
|----------------|--------------------|---------|-----|-----|--------|
| TIPO           | Flangiate Standard |         |     |     |        |
|                | Europea            | Tedesca | Bsp | UNF | Chiuso |
| GV-2F/ 4       | O-O                | S-R     | B-B | L-M | Z-Z    |
| GV-2F/ 6       | O-O                | S-R     | B-B | L-M | Z-Z    |
| GV-2F/ 9       | O-O                | S-R     | B-B | L-M | Z-Z    |
| GV-2F/ 11      | O-O                | S-R     | B-B | L-M | Z-Z    |
| GV-2F/14       | P-O                | S-R     | C-B | L-M | Z-Z    |
| GV-2F/17       | P-O                | S-R     | C-B | L-M | Z-Z    |
| GV-2F/19       | P-O                | S-R     | C-B | L-M | Z-Z    |
| GV-2F/22       | P-O                | S-R     | C-B | L-M | Z-Z    |
| GV-2F/26       | Q-P                | S-R     | D-C | L-M | Z-Z    |
| GV-2F/30       | Q-P                | S-S     | D-C | L-M | Z-Z    |
| GV-2F/34       | Q-P                | S-S     | D-C | L-M | Z-Z    |
| GV-2F/40       | Q-P                | S-S     | D-C | L-M | Z-Z    |

| EUROPEA |       |     |    |  |
|---------|-------|-----|----|--|
| TIPO    | D     | E   | F  |  |
| O       | ø13,5 | ø30 | M6 |  |
| P       | ø20   | ø40 | M8 |  |
| Q       | ø23,5 | ø40 | M8 |  |

| UNF  |                |  |
|------|----------------|--|
| TIPO | D              |  |
| L    | 1"-1/16-12 UNF |  |
| M    | 7/8"-14 UNF    |  |
| N    | 1"-5/16-12 UNF |  |

| TEDESCA |     |     |    |  |
|---------|-----|-----|----|--|
| TIPO    | D   | E   | F  |  |
| S       | ø15 | ø35 | M6 |  |
| R       | ø20 | ø40 | M6 |  |

| BSP  |          |  |
|------|----------|--|
| TIPO | D        |  |
| A    | 3/8" BSP |  |
| B    | 1/2" BSP |  |
| C    | 3/4" BSP |  |
| D    | 1" BSP   |  |

| SAE  |              |    |    |    |
|------|--------------|----|----|----|
| TIPO | A            | B  | D  | F  |
| T    | 22           | 48 | 20 | M6 |
| U    | 17,5         | 38 | 15 | M8 |
| V    | 17,5         | 38 | 15 | M6 |
| Z    | CORPO CHIUSO |    |    |    |

| METRICA |           |  |
|---------|-----------|--|
| TIPO    | D         |  |
| E       | M14 x 1.5 |  |
| F       | M16 x 1.5 |  |
| G       | M18 x 1.5 |  |
| H       | M20 x 1.5 |  |
| I       | M22 x 1.5 |  |

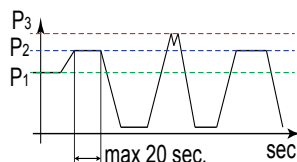
# Pompa Finale - serie GV "GHISA"

POMPA FINALE STANDARD EUROPEA

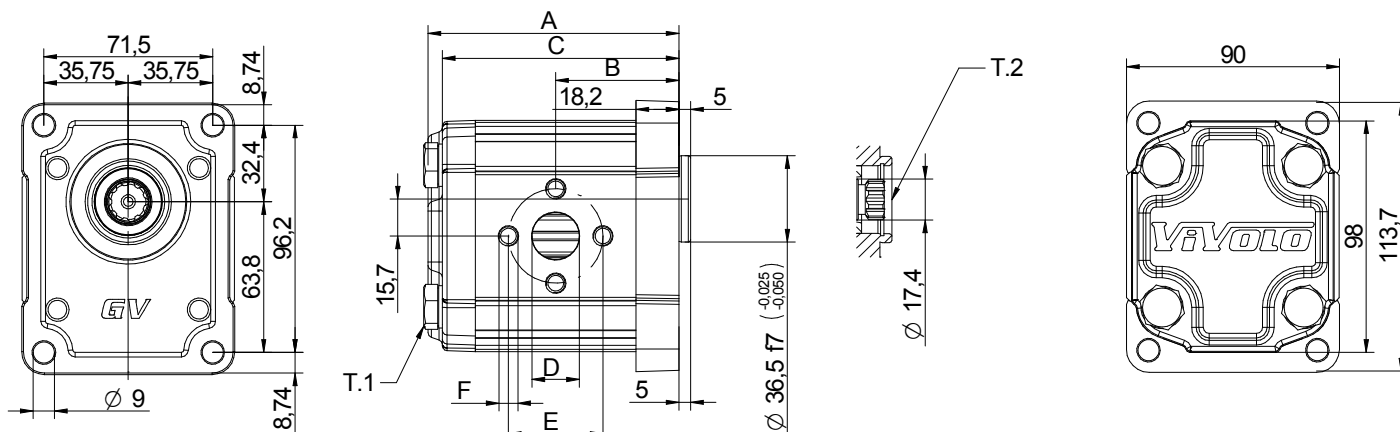
BASE ø 36,5 STANDARD

**GV-2**

| TIPO     | Cilindrata<br>cm <sup>3</sup> /giro | Pressione Max. |          |          | Regime<br>min | Regime<br>max |
|----------|-------------------------------------|----------------|----------|----------|---------------|---------------|
|          |                                     | P1 (bar)       | P2 (bar) | P3 (bar) | giri/min      | giri/min      |
| GV-2F/04 | 4,20                                | 280            | 290      | 310      | 700           | 3500          |
| GV-2F/06 | 6,00                                | 280            | 290      | 310      | 700           | 3500          |
| GV-2F/09 | 8,40                                | 280            | 290      | 310      | 700           | 3500          |
| GV-2F/11 | 10,80                               | 280            | 290      | 310      | 700           | 3500          |
| GV-2F/14 | 14,40                               | 270            | 280      | 300      | 700           | 3500          |
| GV-2F/17 | 16,80                               | 250            | 260      | 280      | 700           | 3500          |
| GV-2F/19 | 19,20                               | 230            | 240      | 260      | 700           | 3000          |
| GV-2F/22 | 22,80                               | 220            | 230      | 250      | 700           | 3000          |
| GV-2F/26 | 26,20                               | 190            | 200      | 220      | 700           | 3000          |
| GV-2F/30 | 30,00                               | 180            | 190      | 210      | 700           | 2500          |
| GV-2F/34 | 34,20                               | 170            | 180      | 200      | 700           | 2500          |
| GV-2F/40 | 39,60                               | 160            | 180      | 190      | 700           | 2000          |



P1 = Pressione max. di esercizio  
 P2 = Pressione max. intermittente  
 P3 = Pressione max. di picco



29/05/12 G2F51020POA.dft

T.1 = 54 +58,9 [Nm] - coppia di serraggio viti M 10

T.2 = 86,2 [Nm] - coppia ammissibile dell'albero (N.B. per la scelta dell'albero verificare sempre la coppia ammissibile)

| TIPO     | Peso<br>kg | A<br>mm | B<br>mm | C<br>mm | D<br>IN | E<br>IN | F<br>IN | D<br>OUT | E<br>OUT | F<br>OUT | CODICE             |    |    |                  |   |    |   |   |    |    |    |   |    |   |
|----------|------------|---------|---------|---------|---------|---------|---------|----------|----------|----------|--------------------|----|----|------------------|---|----|---|---|----|----|----|---|----|---|
|          |            |         |         |         |         |         |         |          |          |          | Rotazione Sinistra |    |    | Rotazione Destra |   |    |   |   |    |    |    |   |    |   |
| GV-2F/04 | 3,500      | 85,2    | 41,7    | 79,2    | ø13.5   | 30      | M6      | ø13.5    | 30       | M6       | G                  | 2F | 41 | 01               | Q | OO | A | G | 2F | 41 | 02 | Q | OO | A |
| GV-2F/06 | 3,600      | 88,2    | 43,2    | 82,2    | ø13.5   | 30      | M6      | ø13.5    | 30       | M6       | G                  | 2F | 43 | 01               | Q | OO | A | G | 2F | 43 | 02 | Q | OO | A |
| GV-2F/09 | 3,700      | 92,2    | 45,2    | 86,2    | ø13.5   | 30      | M6      | ø13.5    | 30       | M6       | G                  | 2F | 45 | 01               | Q | OO | A | G | 2F | 45 | 02 | Q | OO | A |
| GV-2F/11 | 3,800      | 96,2    | 47,2    | 90,2    | ø13.5   | 30      | M6      | ø13.5    | 30       | M6       | G                  | 2F | 47 | 01               | Q | OO | A | G | 2F | 47 | 02 | Q | OO | A |
| GV-2F/14 | 4,000      | 102,2   | 50,2    | 96,2    | ø20     | 40      | M8      | ø13.5    | 30       | M6       | G                  | 2F | 49 | 01               | Q | PO | A | G | 2F | 49 | 02 | Q | PO | A |
| GV-2F/17 | 4,100      | 106,2   | 52,2    | 100,2   | ø20     | 40      | M8      | ø13.5    | 30       | M6       | G                  | 2F | 51 | 01               | Q | PO | A | G | 2F | 51 | 02 | Q | PO | A |
| GV-2F/19 | 4,200      | 110,2   | 54,2    | 104,2   | ø20     | 40      | M8      | ø13.5    | 30       | M6       | G                  | 2F | 53 | 01               | Q | PO | A | G | 2F | 53 | 02 | Q | PO | A |
| GV-2F/22 | 4,350      | 116,2   | 57,2    | 110,2   | ø20     | 40      | M8      | ø13.5    | 30       | M6       | G                  | 2F | 55 | 01               | Q | PO | A | G | 2F | 55 | 02 | Q | PO | A |
| GV-2F/26 | 4,450      | 120,2   | 59,2    | 114,2   | ø23.5   | 40      | M8      | ø20      | 40       | M8       | G                  | 2F | 57 | 01               | Q | QP | A | G | 2F | 57 | 02 | Q | QP | A |
| GV-2F/30 | 4,700      | 128,2   | 63,2    | 122,2   | ø23.5   | 40      | M8      | ø20      | 40       | M8       | G                  | 2F | 59 | 01               | Q | QP | A | G | 2F | 59 | 02 | Q | QP | A |
| GV-2F/34 | 4,900      | 135,2   | 66,7    | 129,2   | ø23.5   | 40      | M8      | ø20      | 40       | M8       | G                  | 2F | 61 | 01               | Q | QP | A | G | 2F | 61 | 02 | Q | QP | A |
| GV-2F/40 | 5,100      | 144,2   | 71,2    | 138,2   | ø23.5   | 40      | M8      | ø20      | 40       | M8       | G                  | 2F | 63 | 01               | Q | QP | A | G | 2F | 63 | 02 | Q | QP | A |





## GUARNIZIONI E PARAOLI in FKM (viton) variante VITON

Tutte le versioni possono essere fornite con tenute in FKM (viton)

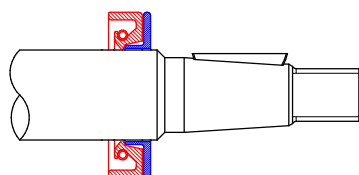
Es. codice d'ordine:

**Standard**-----G2P5102EPOA

**Con tenute in FKM (viton )** -----G2P5102EPOA **VITON**

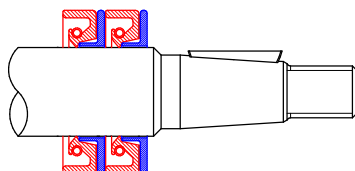
## ANELLI DI TENUTA

**Variante VDC**



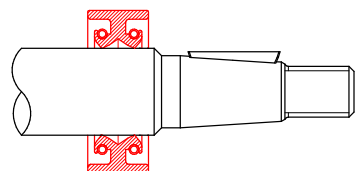
Paraolio con rondella di sostegno  
(standard per motori)

**Variante VDCX**



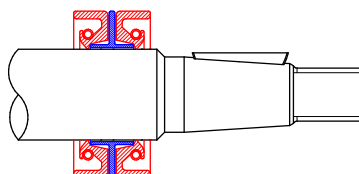
Doppio paraolio con doppia ron-  
della di sostegno

**Variante VDB**



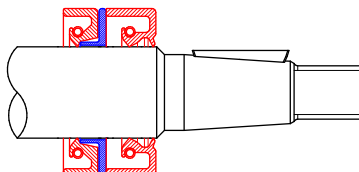
Paraolio DUPLEX

**Variante VDBX**



Doppio paraolio contrapposto con  
rondella di sostegno

**Variante VDCO**



Paraolio con rondella di sostegno  
+  
Paraolio Standard

Es. codice d'ordine:

**Standard**-----G2P5102EPOA

**Con Paraolio e rondella di sostegno** ----G2P5102EPOA **VDC**

**Vivoil Oleodinamica Vivolo s.r.l**

Via Leone Ginzburg 2-4 40054 Budrio (Bo) Italy

Tel. +39 051 803689 - Fax +39 051 800061

site: [WWW.VIVOIL.COM](http://WWW.VIVOIL.COM)

