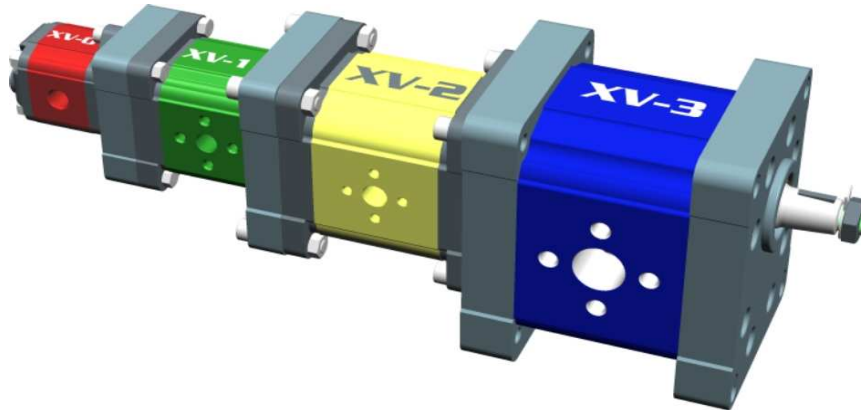


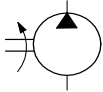
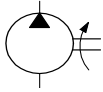
VIVOIL

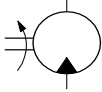
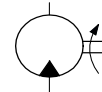


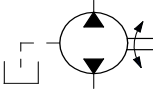
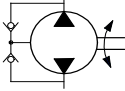
ESPAÑOL

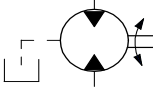
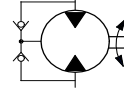
Bombas Reversibles



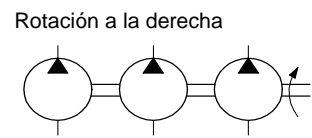
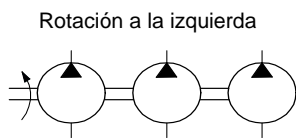
XV-0P	Bomba Unidireccional	
XV-1P	Rotación a la izquierda	Rotación a la derecha
XV-2P		
XV-3P		

XV-0U	Motor Unidireccional	
XV-1U	Rotación a la izquierda	Rotación a la derecha
XV-2U		
XV-3U		

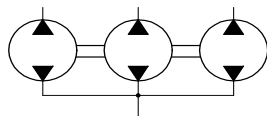
XV-0R	Bomba Reversible	
XV-1R	Drenaje externo	Drenaje interno
XV-2R		
XV-3R		

XV-0M	Motor Bidireccional	
XV-1M	Drenaje externo	Drenaje interno
XV-2M		
XV-3M		

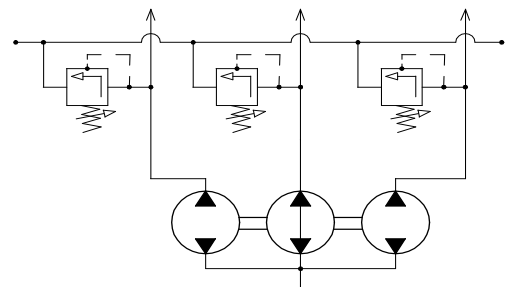
XV-0T	XV-1T	XV-2T	XV-3T	Elemento primario bomba múltiple
XV-0I	XV-1I	XV-2I	XV-3I	Elemento intermedio bomba múltiple
XV-0F	XV-1F	XV-2F	XV-3F	Elemento final bomba múltiple



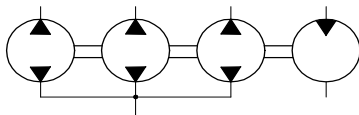
KV-DF	Divisor de caudal
--------------	--------------------------



KV-DFV	Divisor de caudal con válvulas
---------------	---------------------------------------



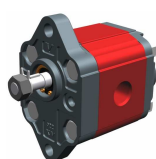
KV-DF+M	Divisor de caudal con motor
----------------	------------------------------------



Las descripciones y las dimensiones abastecidas en la presente publicación son indicativas. La empresa Vivoilo Oleodinamica Vivoilo s.r.l se reserva el derecho de aportar las modificaciones que considere oportunas en cualquier momento y sin previo aviso.

Introducción	7
Resumen: Cilindradas - Presiones - Régimen	9
Datos técnicos generales	10
Pares de giro admitidos en el eje	12
Fórmulas útiles de cálculo	13
Características	14

XV-0R



XR001

BOMBA ESTÁNDAR
BRIDA $\varnothing 22$ - EJE CILÍNDRICO

18



XR012

BOMBA TIPO "BH"
BRIDA $\varnothing 22$ PERFILADA - EJE CON EXTREMO FRESADO

20

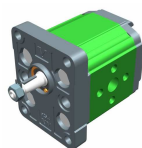


XR017

BOMBA TIPO "HY"
BRIDA $\varnothing 22$ PERFILADA - EJE CON EXTREMO FRESADO

22

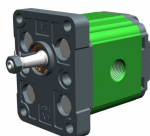
XV-1R



XR101

BOMBA ESTÁNDAR EUROPEA
BRIDA $\varnothing 25.4$ - EJE CÓNICO

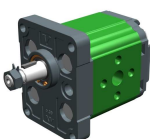
24



XR105

BOMBA ESTÁNDAR EUROPEA
BRIDA $\varnothing 25.4$ - EJE CÓNICO

26



XR113

BOMBA ESTÁNDAR
BRIDA $\varnothing 30$ - EJE CÓNICO

28



XR119

BOMBA TIPO "BH"

BRIDA \varnothing 32 PERFILADA - EJE CON EXTREMO FRESADO

30

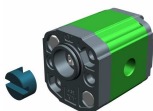


XR140

BOMBA TIPO "HY"

BRIDA \varnothing 32 PERFILADA - EJE CON EXTREMO FRESADO

32

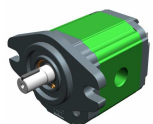


XR161

BOMBA UNIFICACIÓN ALEMANA TIPO "BH"

BRIDA \varnothing 32 PERFILADA - EJE CON EXTREMO FRESADO

34



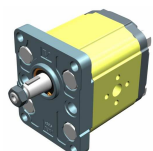
XR168

BOMBA TIPO "SAE AA"

BRIDA \varnothing 50.8 - EJE CILÍNDRICO

36

XV-2R



XR201

BOMBA ESTÁNDAR EUROPEA

BRIDA \varnothing 36.5 - EJE CÓNICO

38

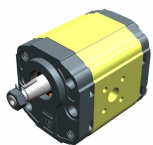


XR207

BOMBA ESTÁNDAR EUROPEA

BRIDA \varnothing 36.5 - EJE CÓNICO

40

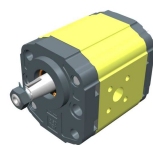


XR210

BOMBA TIPO "BH"

BRIDA \varnothing 50 PERFILADA - EJE CÓNICO

42

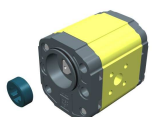


XR213

BOMBA TIPO "HY"

BRIDA \varnothing 50 PERFILADA - EJE CÓNICO

44

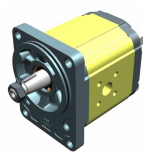


XR216

BOMBA UNIFICACIÓN ALEMANA TIPO "BH"

BRIDA \varnothing 52 PERFILADA - EJE CON EXTREMO FRESADO

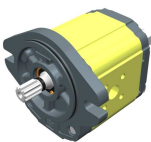
46



XR217

BOMBA UNIFICACIÓN ALEMANA
BRIDA $\varnothing 80$ - EJE CÓNICO

48

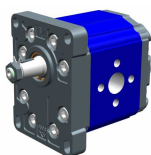


XR219

BOMBA TIPO "SAE A"
BRIDA $\varnothing 82.5$ - EJE ESTRIADO

50

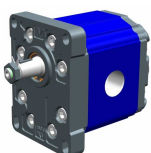
XV-3R



XR301

BOMBA ESTÁNDAR EUROPEA
BRIDA $\varnothing 50.8$ - EJE CÓNICO

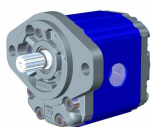
52



XR302

BOMBA ESTÁNDAR EUROPEA
BRIDA $\varnothing 50.8$ - EJE CÓNICO

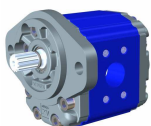
54



XR331

BOMBA TIPO ""SAE B""
BRIDA $\varnothing 101.6$ - EJE ESTRIADO

56



XR332

BOMBA TIPO ""SAE B""
BRIDA $\varnothing 101.6$ - EJE ESTRIADO

58

APÉNDICE - Versiones especiales 61

Válvula de máxima 62

Racores 63

Tabla de las empaquetaduras OR 65

Tablas de la velocidad del aceite 66

Tablas de las Áreas y de los Perímetros 67

Tabla de conversión de las presiones 68

Tabelle di conversione 69

Tabla de la viscosidad de los aceites en función de la temperatura 70

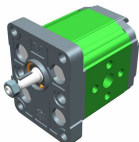
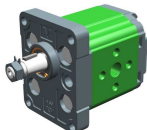





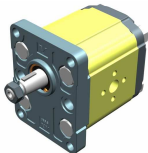
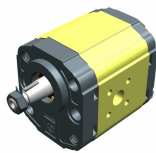
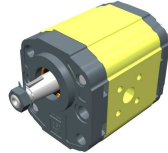
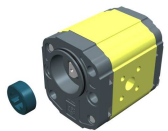
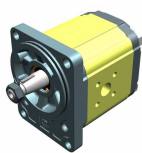
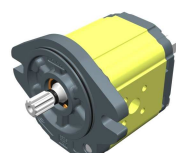
BOMBAS REVERSIBLES

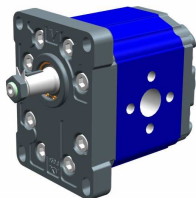

Índice

Tabla de las pérdidas de carga	71
Tabla de los elementos	72
Tabla de las características mecánicas de los elastómeros	73
Tabla de las resistencias químicas de los elastómeros	74
Tabla prehoyos de roscado	75
Mapa	78

XV-0R		
		
Referencias: XR-001	Referencias: XR -012	Referencias: XR -017
BRIDA Ø22 - Estándar	BRIDA Ø22 BH	BRIDA Ø22 HY

XV-1R		
		
Referencias: XR-101	Referencias: XR-113	Referencias: XR-119
BRIDA Ø25.4	BRIDA Ø30	BRIDA Ø32 BH
		
Referencias: XR-140	Referencias: XR-161	Referencias: XR-168
BRIDA Ø32 HY	BRIDA Ø32 BH unificación alemana	BRIDA Ø50.8 SAE AA

XV-2R		
		
Referencias: XR-201	Referencias: XR-210	Referencias: XR-213
BRIDA Ø36.5	BRIDA Ø50 BH	BRIDA Ø50 HY
		
Referencias: XR-216	Referencias: XR-217	Referencias: XR-219
BRIDA Ø52 BH unificación alemana	BRIDA Ø80 unificación alemana	BRIDA Ø82.5 SAE A

XV-3R	
	
Referencias : XR-301	Referencias : XR-331
BRIDA Ø50,8 - Standard	BRIDA Ø101,6 SAE B

La empresa **Vivoil Oleodinamica Vivoil S.r.L.** presenta la nueva serie de bombas y engranajes denominada **XV-R**. La calidad del producto ha sido ulteriormente mejorada utilizando nuevas e innovadoras soluciones tanto técnicas como constructivas, por las que han

sido **registradas tres patentes.**

Las bombas están divididas en cuatro grupos:

Las características principales de la XV-0R son las siguientes:

Cilindradas de 0.16 cm³ / giro a 2.28 cm³/giro.

Presiones máximas hasta **280 bar**.

Versiones con Brida: Ø22 – Estándar;
Ø22 BH – Perfilada;
Ø22 HY – Perfilada.

Regímenes de rotación hasta **9000 Giros/min.**

Configuraciones con aspiración y envío en el cuerpo, en la brida, en la cubierta.

Ejes disponibles: Cilíndrico con chaveta Woodruff;

Con extremo fresado;

Cónico 1:8 chaveta Woodruff

También está disponible la versión con drenaje interno.

Las características principales de la XV-1R son las siguientes:

Cilindradas de 0.91 cm³ / giro a 9.88 cm³/giro.

Presiones máximas hasta **300 bar**.

Versiones con bases: Ø25.4 – Estándar Europea;
Ø30 – Estándar;
Ø32 BH – Perfilada;
Ø32 HY – Perfilada;
Ø32 BH Unificación Alemana– Perfilada;
Ø50.8 – SAE AA.

Regímenes de rotación hasta **6000 Giros/min.**

Configuraciones con aspiración y envío en el cuerpo, en la brida, en la cubierta.

Ejes disponibles: Cónico 1:8 chaveta americana;

Cilíndrico con chaveta;

Extremo fresado;

Perfil estriado.

También está disponible la versión con drenaje interno.

Las características principales de la XV-2R son las siguientes:

Cilindradas de 4.2 cm³ / giro a 39.6 cm³/giro.

Presiones máximas hasta **300 bar**.

Versiones con bases: Ø36,5 – Estándar Europea;
Ø50 BH – Perfilada;
Ø50 HY – Perfilada;
Ø52 BH - Unificación Alemana – Perfilada;
Ø80 – Unificación Alemana;
Ø82.5 – SAE A.

Regímenes de rotación hasta **3500 Giros/min.**

Configuraciones con aspiración y envío en el cuerpo, en la brida, en la cubierta.

Ejes disponibles: Cónico 1:8 chaveta americana;

Cilíndrico con chaveta;

Extremo fresado;

Perfil estriado.

También está disponible la versión con drenaje interno.

Las características principales de la XV-3R son las siguientes:

Cilindradas de 14.89 cm³ / giro a 86.87cm³/giro.

Presiones máximas hasta **320 bar**.

Versiones con bases: Ø50,8 – Estándar Europea;

Ejes disponibles: Cónico 1:8 chaveta americana;

Cilíndrico con chaveta;

Perfil estriado.

Regímenes de rotación hasta **3000 Giros/min.**

También está disponible la versión con drenaje interno.

Resumen: Cilindradas - Presiones - Régimen

	Tipo	Cilindrada	Presión máx.	Régimen mín.	Régimen máx.
XV-0R	XV-0R/0.17	0.16 cm ³ /giro	260 bar	700 giros/min	9000 giros/min
	XV-0R/0.25	0.24 cm ³ /giro	260 bar	700 giros/min	9000 giros/min
	XV-0R/0.45	0.45 cm ³ /giro	280 bar	700 giros/min	9000 giros/min
	XV-0R/0.57	0.56 cm ³ /giro	280 bar	700 giros/min	9000 giros/min
	XV-0R/0.76	0.75 cm ³ /giro	280 bar	700 giros/min	9000 giros/min
	XV-0R/0.98	0.92 cm ³ /giro	280 bar	700 giros/min	6000 giros/min
	XV-0R/1.27	1.26 cm ³ /giro	280 bar	700 giros/min	6000 giros/min
	XV-0R/1.52	1.48 cm ³ /giro	280 bar	700 giros/min	6000 giros/min
XV-1R	XV-0R/2.30	2.28 cm ³ /giro	210 bar	700 giros/min	5000 giros/min
	XV-1R/0.9	0.91 cm ³ /giro	280 bar	700 giros/min	6000 giros/min
	XV-1R/1.2	1.17 cm ³ /giro	290 bar	700 giros/min	6000 giros/min
	XV-1R/1.7	1.56 cm ³ /giro	290 bar	700 giros/min	6000 giros/min
	XV-1R/2.2	2.08 cm ³ /giro	290 bar	700 giros/min	6000 giros/min
	XV-1R/2.6	2.60 cm ³ /giro	300 bar	700 giros/min	6000 giros/min
	XV-1R/3.2	3.12 cm ³ /giro	300 bar	700 giros/min	6000 giros/min
	XV-1R/3.8	3.64 cm ³ /giro	300 bar	700 giros/min	6000 giros/min
	XV-1R/4.3	4.16 cm ³ /giro	300 bar	700 giros/min	6000 giros/min
	XV-1R/4.9	4.94 cm ³ /giro	300 bar	700 giros/min	6000 giros/min
	XV-1R/5.9	5.85 cm ³ /giro	300 bar	700 giros/min	5000 giros/min
	XV-1R/6.5	6.50 cm ³ /giro	300 bar	700 giros/min	5000 giros/min
	XV-1R/7.8	7.54 cm ³ /giro	260 bar	700 giros/min	5000 giros/min
	XV-1R/9.8	9.88 cm ³ /giro	230 bar	700 giros/min	4000 giros/min
XV-2R	XV-2R/4	4.2 cm ³ /giro	300 bar	700 giros/min	3500 giros/min
	XV-2R/6	6.0 cm ³ /giro	300 bar	700 giros/min	3500 giros/min
	XV-2R/9	8.4 cm ³ /giro	300 bar	700 giros/min	3500 giros/min
	XV-2R/11	10.8 cm ³ /giro	300 bar	700 giros/min	3500 giros/min
	XV-2R/14	14.4 cm ³ /giro	290 bar	700 giros/min	3500 giros/min
	XV-2R/17	16.8 cm ³ /giro	270 bar	700 giros/min	3500 giros/min
	XV-2R/19	19.2 cm ³ /giro	250 bar	700 giros/min	3000 giros/min
	XV-2R/22	22.8 cm ³ /giro	240 bar	700 giros/min	3000 giros/min
	XV-2R/26	26.2 cm ³ /giro	210 bar	700 giros/min	3000 giros/min
	XV-2R/30	30.0 cm ³ /giro	200 bar	700 giros/min	2500 giros/min
	XV-2R/34	34.2 cm ³ /giro	190 bar	700 giros/min	2500 giros/min
XV-3R	XV-2R/40	39.6 cm ³ /giro	180 bar	700 giros/min	2000 giros/min
	XV-3R/15	14.89 cm ³ /giro	320 bar	700 giros/min	3000 giros/min
	XV-3R/18	17.37 cm ³ /giro	320 bar	700 giros/min	3000 giros/min
	XV-3R/21	21.10 cm ³ /giro	300 bar	700 giros/min	3000 giros/min
	XV-3R/27	26.97 cm ³ /giro	270 bar	700 giros/min	3000 giros/min
	XV-3R/32	32.27 cm ³ /giro	270 bar	700 giros/min	3000 giros/min
	XV-3R/38	38.47 cm ³ /giro	270 bar	700 giros/min	2800 giros/min
	XV-3R/43	43.44 cm ³ /giro	250 bar	700 giros/min	2800 giros/min
	XV-3R/47	47.16 cm ³ /giro	250 bar	700 giros/min	2800 giros/min
	XV-3R/51	50.88 cm ³ /giro	250 bar	700 giros/min	2800 giros/min
	XV-3R/54	54.60 cm ³ /giro	250 bar	700 giros/min	2300 giros/min
	XV-3R/61	60.81 cm ³ /giro	220 bar	700 giros/min	2300 giros/min
	XV-3R/64	64.53 cm ³ /giro	220 bar	700 giros/min	2300 giros/min
	XV-3R/70	70.74 cm ³ /giro	210 bar	700 giros/min	2300 giros/min
	XV-3R/74	74.46 cm ³ /giro	190 bar	700 giros/min	2300 giros/min
XV-3R/90	86.87 cm ³ /giro	160 bar	700 giros/min	2300 giros/min	

Datos técnicos generales

Tipo de fluido a utilizar	Aceite hidráulico con base mineral HLP HV (D IN 51524)
Viscosidad mínima de ejercicio	10 mm ² /s
Viscosidad máxima de ejercicio	100 mm ² /s
Viscosidad máxima admisible en la puesta en marcha	1500 mm ² /s
Viscosidad aconsejada	20 mm ² /s ÷ 100 mm ² /s
Temperatura ambiente	-20 °C ÷ 60°C
Temperatura de ejercicio del fluido	-15°C ÷ 80°C
Temperatura de ejercicio aconsejada del fluido	30°C ÷ 50°C
Para temperaturas superiores a los 120°C	Pedir emp aquetaduras FKM (Viton)
Depresión máxima del fluido en entrada (IN)	0,02÷0,08 bar
Presión máxima del fluido en entrada (IN)	0,3 ÷ 0,5 bar (Drenaje interno)
Presión máxima del fluido en Drenaje (DREN)	0,3 ÷ 0,5 bar (Drenaje externo)
Filtración del fluido en entrada (IN)	30 ÷ 60 Micron
Filtración del fluido en salida (OUT)	10 ÷ 25 Micron
Velocidad máxima del fluido en aspiración (IN)	0.5 ÷ 1.5 m/s
Velocidad máxima del fluido en envío (OUT)	3.0 ÷ 5.5m/s
Uso de Agua-glicol (HF-C)	Nº giros máx. 1100 giros/min. presión máx. 170 bar

Tabla de los caudales

TIPO	cm ³ / giro		n. giros/min														Caudal l/min		
			700	1000	1500	2000	2500	3000	3500	4000	4500	5000	5500	6000	7000	8000		9000	
XV 0R/0.17	0,16	Caudal l/min	0,106	0,152	0,228	0,304	0,380	0,456	0,532	0,608	0,684	0,760	0,836	0,912	1,064	1,216	1,368	Caudal l/min	
XV 0R/0.25	0,24		0,160	0,228	0,342	0,456	0,570	0,684	0,798	0,912	1,026	1,140	1,254	1,368	1,596	1,824	2,052		
XV 0R/0.45	0,45		0,299	0,428	0,641	0,855	1,069	1,283	1,496	1,710	1,924	2,138	2,351	2,565	2,993	3,420	3,848		
XV 0R/0.57	0,56		0,372	0,532	0,798	1,064	1,330	1,596	1,862	2,128	2,394	2,660	2,926	3,192	3,724	4,256	4,788		
XV 0R/0.76	0,75		0,499	0,713	1,069	1,425	1,781	2,138	2,494	2,850	3,206	3,563	3,919	4,275	4,988	5,700	6,413		
XV 0R/0.98	0,92		0,612	0,874	1,311	1,748	2,185	2,622	3,059	3,496	3,933	4,370	4,807	5,244					
XV 0R/1.27	1,26		0,838	1,197	1,796	2,394	2,993	3,591	4,190	4,788	5,387	5,985	6,584	7,182					
XV 0R/1.52	1,48		0,984	1,406	2,109	2,812	3,515	4,218	4,921	5,624	6,327	7,030	7,733	8,436					
XV 0R/2.30	2,28		1,516	2,166	3,249	4,332	5,415	6,498	7,581	8,664	9,747	10,830							

TIPO	cm ³ / giro		n. giros/min												Caudal l/min
			700	1000	1500	2000	2500	3000	3500	4000	4500	5000	5500	6000	
XV 1R/0.9	0,91	Caudal l/min	0,630	0,900	1,350	1,800	2,250	2,700	3,150	3,600	4,050	4,500	4,950	5,400	Caudal l/min
XV 1R/1.2	1,17		0,840	1,200	1,800	2,400	3,000	3,600	4,200	4,800	5,400	6,000	6,600	7,200	
XV 1R/1.7	1,56		1,190	1,700	2,550	3,400	4,250	5,100	5,950	6,800	7,650	8,500	9,350	10,200	
XV 1R/2.2	2,08		1,540	2,200	3,300	4,400	5,500	6,600	7,700	8,800	9,900	11,000	12,100	13,200	
XV 1R/2.6	2,6		1,820	2,600	3,900	5,200	6,500	7,800	9,100	10,400	11,700	13,000	14,300	15,600	
XV 1R/3.2	3,12		2,240	3,200	4,800	6,400	8,000	9,600	11,200	12,800	14,400	16,000	17,600	19,200	
XV 1R/3.8	3,64		2,660	3,800	5,700	7,600	9,500	11,400	13,300	15,200	17,100	19,000	20,900	22,800	
XV 1R/4.3	4,16		3,010	4,300	6,450	8,600	10,750	12,900	15,050	17,200	19,350	21,500	23,650	25,800	
XV 1R/4.9	4,94		3,430	4,900	7,350	9,800	12,250	14,700	17,150	19,600	22,050	24,500	26,950	29,400	
XV 1R/5.9	5,85		4,130	5,900	8,850	11,800	14,750	17,700	20,650	23,600	26,550	29,500			
XV 1R/6.5	6,5		4,550	6,500	9,750	13,000	16,250	19,500	22,750	26,000	29,250	32,500			
XV 1R/7.8	7,54		5,460	7,800	11,700	15,600	19,500	23,400	27,300	31,200	35,100	39,000			
XV 1R/9.8	9,88		6,860	9,800	14,700	19,600	24,500	29,400	34,300	39,200					

TIPO	cm3/giro		n. giros/min							
			700	1000	1500	2000	2500	3000		3500
XV 2R/4	4,2	Caudal l/min	2,800	4,000	6,000	8,000	10,000	12,000	14,000	Caudal l/min
XV 2R/6	6		4,200	6,000	9,000	12,000	15,000	18,000	21,000	
XV 2R/9	8,4		6,300	9,000	13,500	18,000	22,500	27,000	31,500	
XV 2R/11	10,8		7,700	11,000	16,500	22,000	27,500	33,000	38,500	
XV 2R/14	14,4		9,800	14,000	21,000	28,000	35,000	42,000	29,000	
XV 2R/17	16,8		11,900	17,000	25,500	34,000	42,500	51,000	59,500	
XV 2R/19	19,2		13,300	19,000	28,500	38,000	47,500	57,000		
XV 2R/22	22,8		15,400	22,000	33,000	44,000	55,000	66,000		
XV 2R/26	26,2		18,200	26,000	39,000	52,000	65,000	78,000		
XV 2R/30	30		21,000	30,000	45,000	60,000	75,000			
XV 2R/34	34,2		23,800	34,000	51,000	68,000	85,000			
XV 2R/40	39,6		28,000	40,000	60,000	80,000				

TIPO	cm3/giro		n. giros/min							
			700	1000	1500	2000	2300	2500		3000
XV 3R/15	14,89	Caudal l/min	9,90	14,15	21,22	28,29	32,54	35,37	42,44	Caudal l/min
XV 3R/18	17,37		11,55	16,51	24,76	33,01	37,96	41,26	49,52	
XV 3R/21	21,10		14,03	20,04	30,06	40,08	46,10	50,11	60,13	
XV 3R/27	26,97		17,94	25,62	38,43	51,24	58,93	64,05	76,86	
XV 3R/32	32,27		21,46	30,65	45,98	61,31	70,50	76,63	91,96	
XV 3R/38	38,47		25,58	36,55	54,82	73,09	84,06	91,37		
XV 3R/43	43,44		28,88	41,26	61,89	82,53	94,91	103,16		
XV 3R/47	47,16		31,36	44,80	67,20	89,60	103,04	112,00		
XV 3R/51	50,88		33,84	48,34	72,51	96,67	111,17			
XV 3R/54	54,60		36,31	51,87	77,81	103,75	119,31			
XV 3R/61	60,81		40,44	57,77	86,65	115,54	132,87			
XV 3R/64	64,53		42,91	61,31	91,96	122,61	141,00			
XV 3R/70	70,74		47,04	67,20	100,80	134,40	154,56			
XV 3R/74	74,46		49,52	70,74	106,11	141,47	162,70			
XV 3P/90	86,87		57,77	82,53	123,79	165,05	189,81			

PARES DE GIRO ADMITIDOS EN EL EJE:

FÓRMULA PARA VERIFICAR EJE	[CÓDIGO]- SIGLA – DESCRIPCIÓN EJE	T.2 [Nm]
$T.2 \leq \frac{v_i \times \Delta p}{20 \times \pi \times \eta m}$ <p>T.2 = par máximo admitido por el eje [Nm]</p>	XV-0R [A] - CI001 - Cilíndrico ø 7 - M 7x1 - chaveta esp.2	2
	[B] - CF001 - Extremo fresado ø 7 - esp. 5	9,2
	[F] - CF005 - Extremo fresado ø 7 - esp.4,5 L = 9	8
	XV-1R [A] - CI001 - Cilíndrico ø12 - M10x1 - chaveta esp.3	25,8
	[B] - CI002 - Cilíndrico ø12.7 - chaveta esp.3.2 (SAE)	32,8
	[C] - CF001 - Extremo fresado ø10 - esp.5 (unificación alemana "BH")	13,8
	[D] - CF002 - Extremo fresado ø10 - esp.5	13,8
	[E] - CF003 - Extremo fresado ø11 - esp.6.63 (SAE)	25,8
	[F] - CO001 - Cónico 1:8 - ø10 - M7x1 - chaveta esp.2.4	43
	[G] - CO002 - Cónico 1:8 - ø14 - M10x1 - chaveta esp.3	119,8
	[I] - CO004 - Cónico 1:8 - ø12.7 - 5/16" 24UNF-2A - chaveta esp.3,2 (SAE)	90,4
	[J] - SCF04 - Estriado ø11,7 - z=6, H=17.5, m=1.6, DIN 5482 12x9	22,6
	[K] - SCF05 - Estriado ø12.344, z=9, H=19, SAE J498 9T 20/40DB	32,2
	[L] - SCF02 - Estriado ø11.9, z=15, H=17.5, m=0.75	42,8
	[O] - CO002+HK - Cónico 1:8 - ø14 - M10x1 - cojinete HK 14-12 - chaveta esp.3	119,8
	[P] - CI001+HK - Cilíndrico ø12 - M10x1 - cojinete HK 14-12 - chaveta esp.3	25,8
	[Q] - SCF01 - Estriado ø11.9, z=15, H=9, m=0.75	42,8
	[R] - SCF03 - Estriado ø11.9, z=15, H=9, m=0.75	42,8
	XV-2R [A] - CI001 - Cilíndrico ø15 - M6x1 - Chaveda esp.4	44.1
	[B] - CI002 - Cilíndrico ø15.875 - 1/4"28-UNF Chaveda esp.4 (SAE A)	67.5
	[C] - CF001 - Extremo fresado ø15 - esp.8 (unificación alemana "BH")	60.5
	[E] - CO001 - Cónico 1:8 - ø17,4 - M12x1,5 - Chaveda esp.4	233.2
	[F] - CO002 - Cónico 1:5 - ø17,4 - M12x1,5 - Chaveda esp.3	233.2
	[G] - SCF02 - Estriado ø16,5 - z=9, H=13, m=1.6 DIN 5482 17x14	86.1
	[H] - SCF03 - Estriado ø16.5 - z=9, H=18,8, m=1,6 DIN 5482 17x14	86.1
	[I] - SCF04 - Estriado ø15.456 z=9, H=22.5, SAE J498 9T 16/32DP	67.1
	[K] - SCF05 - Estriado ø16.5 z=9 H=8,1 m=1.6 DIN 5482 17x14	86.2
	[L] - SCF01 - Estriado ø16.5 z=9 H=9,2 m=1.6 DIN 5482 17x14	86.2
	[M] - CO001 - Cónico 1:8 - ø17,4 - M12x1,5 - Chaveda esp.3,2	233.2
	XV-3R [A] - CO001 - Cónico 1:8 - ø22 - M14x1.5 Chaveda esp.4	482
[B] - CI001 - Cilíndrico ø20 - M8 - Chaveda esp.5	181	
[C] - SCF03 - Estriado ø21.5, z=13, H=25, m=1,6	223	
[H] - CI004 - Cilíndrico ø22.225 - 1/4"28-UNF Chaveda esp.6.35 (SAE B)	180	
[I] - SCF04 - Estriado ø21.8059, z=13, H=25, SAE J498 9T 16/32DP	264	

NOTAS:

Para acoplamientos con junta, se aconseja escoger una lo más equilibrada posible para reducir las vibraciones y los esfuerzos dinámicos en el eje de la bomba.

Verificar siempre que el par aplicado sea menor o igual al par admisible del eje.

No aplicar ninguna carga axial o radial directa sobre el eje de la bomba, y si así se hiciera, utilizar soportes adecuados.

Utilizar siempre aceites bien filtrados, sin agua ni cualquier otra sustancia emulsionante.

Nunca hacer girar la bomba con soluciones aceite aire.

Para bombas con envío sobre la brida se aconseja no superar caudales de

4 l/min	XV-0R
20 l/min.	XV-1R
35 l/min	XV-2R

Fórmulas útiles de cálculo

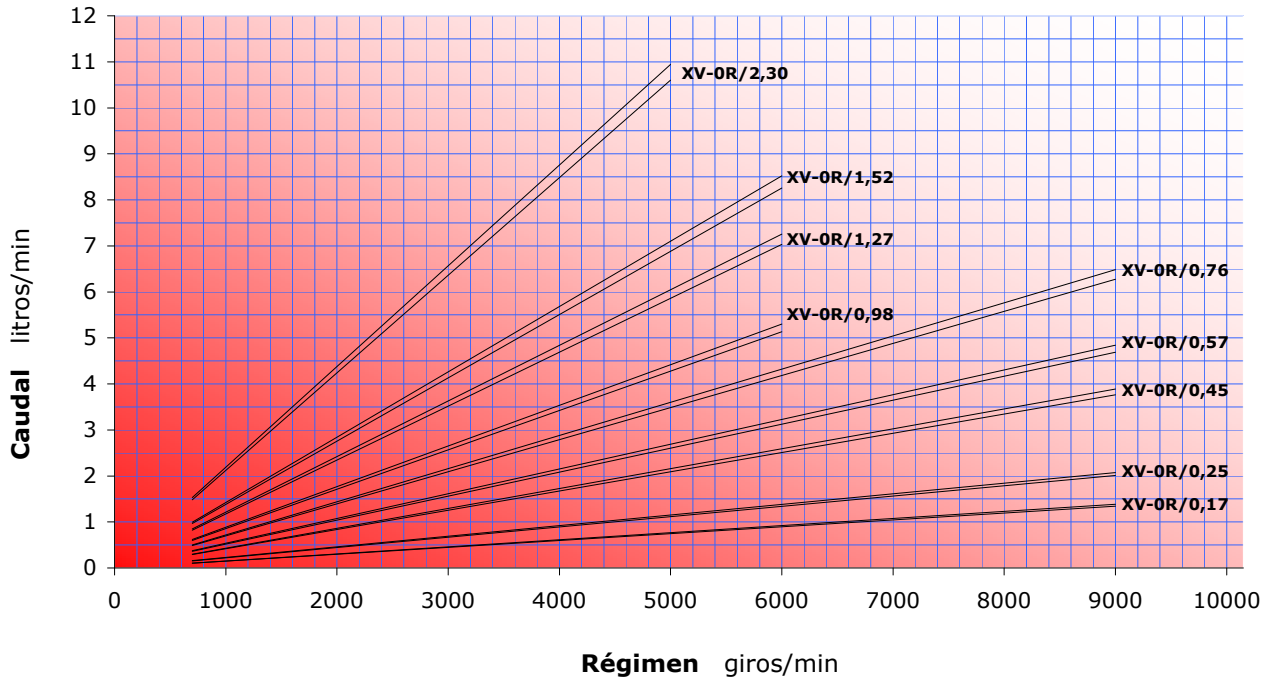
SIMBOLOGÍA, UNIDAD DE MEDIDA, DESCRIPCIÓN		
qv	l/min.	Caudal
vi	cm ³ /giro	Cilindrada (volumen de aceite movido por cada giro completo del eje)
n	giros/min.	Velocidad de rotación del eje
p1	bar	presión en entrada
p2	bar	presión en salida
Δp	bar	Δp=p2 - p1 diferencia de presión entre entrada (IN) y salida (OUT)
Ph	kW	Potencia hidráulica obtenida
Pm	kW	Potencia mecánica absorbida
T	Nm	Momento de torsión absorbido por el eje
ηv	-	0,91 ÷ 0,96 rendimiento volumétrico (relación volumétrica entre funcionamiento bajo carga y vacío)
ηm	-	0,85 ÷ 0,90 rendimiento mecánico
ηt	-	ηt = ηv x ηm rendimiento total

Fórmulas de base	Fórmulas derivadas	
$qv = \frac{vi \times n}{1000} \times \eta v$	$vi = \frac{qv \times 1000}{n \times \eta v}$	$n = \frac{qv \times 1000}{vi \times \eta v}$
$T = \frac{vi \times \Delta p}{20 \times \pi \times \eta m}$	$vi = \frac{T \times 20 \times \pi \times \eta m}{\Delta p}$	$\Delta p = \frac{T \times 20 \times \pi \times \eta m}{vi}$
$Ph = \frac{qv \times \Delta p}{600}$	$qv = \frac{Ph \times 600}{\Delta p}$	$\Delta p = \frac{Ph \times 600}{qv}$
$Pm = \frac{vi \times \Delta p \times n}{600000 \times \eta m}$	$vi = \frac{Pm \times 600000 \times \eta m}{\Delta p \times n}$	$\Delta p = \frac{600000 \times \eta m}{vi \times n}$

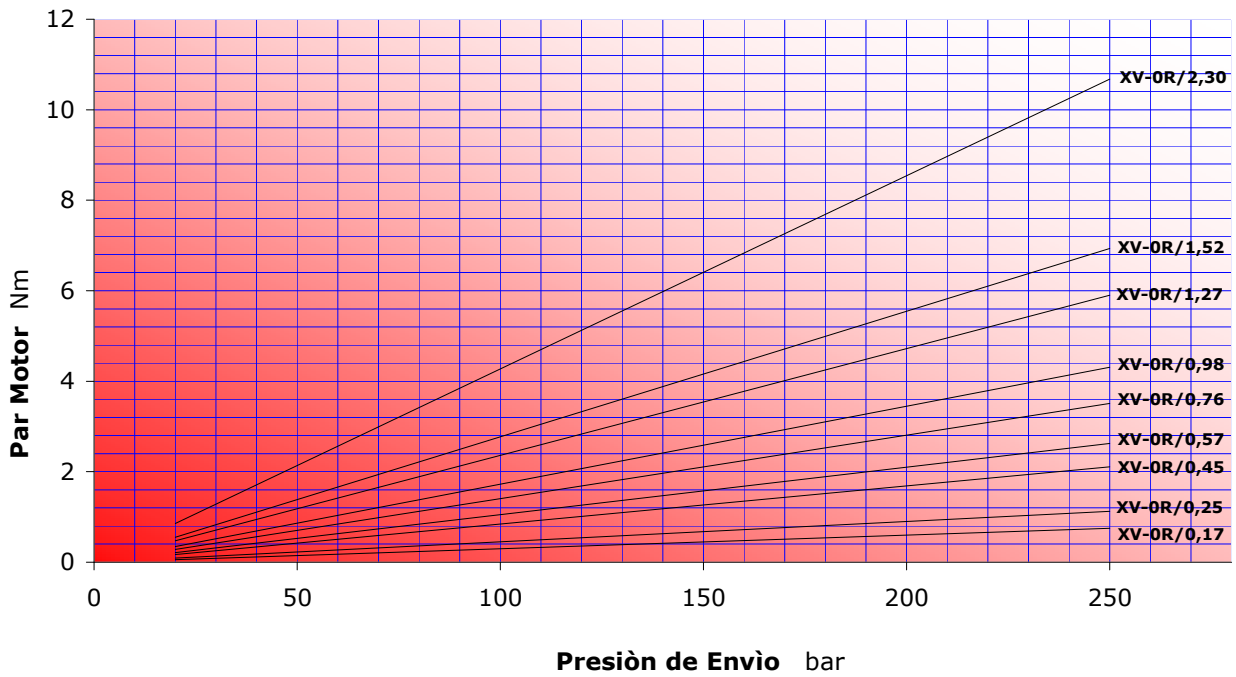
Características constructivas

PARTE	MATERIAL	CARACTERÍSTICAS MECÁNICAS
CUERPO BOMBA	Perfil extrudido Aleación Serie 7000 tratado térmicamente, y galvanizado	Rp = 345 N/mm ² (Límite de dilatación) Rm = 382 N/mm ² (Carga de rotura)
BRIDA Y CUBIERTA	Aleación de aluminio moldeado por inyección, de elevadas características mecánicas, tratado térmicamente, y galvanizado.	Rp = 310÷350 N/mm ² (Límite de dilatación) Rm = 350÷400 N/mm ² (Carga de rotura)
CASQUILLOS SOPORTE ENGRANAJES	Aleación especial con estaño, tratado térmicamente, con elevadas características mecánicas y fuerte poder antifricción. Casquillos autolubrificantes DU	Rp = 350 N/mm ² (Límite de dilatación) Rm = 390 N/mm ² (Carga de rotura)
ENGRANAJES	Acero UNI 7846	Rs = 980 N/mm ² (Límite de dilatación) Rm = 1270÷1570 N/mm ² (Carga de rotura)
EMPAQUETADURAS	A 727 Acrilonitrilo Estándar F 975 Viton FKM	70 Shore resistencia térmica 120°C 80 Shore resistencia térmica 200°C
ANTI-EXTRUSORES	PTFE Virgen Tecnil Q3	

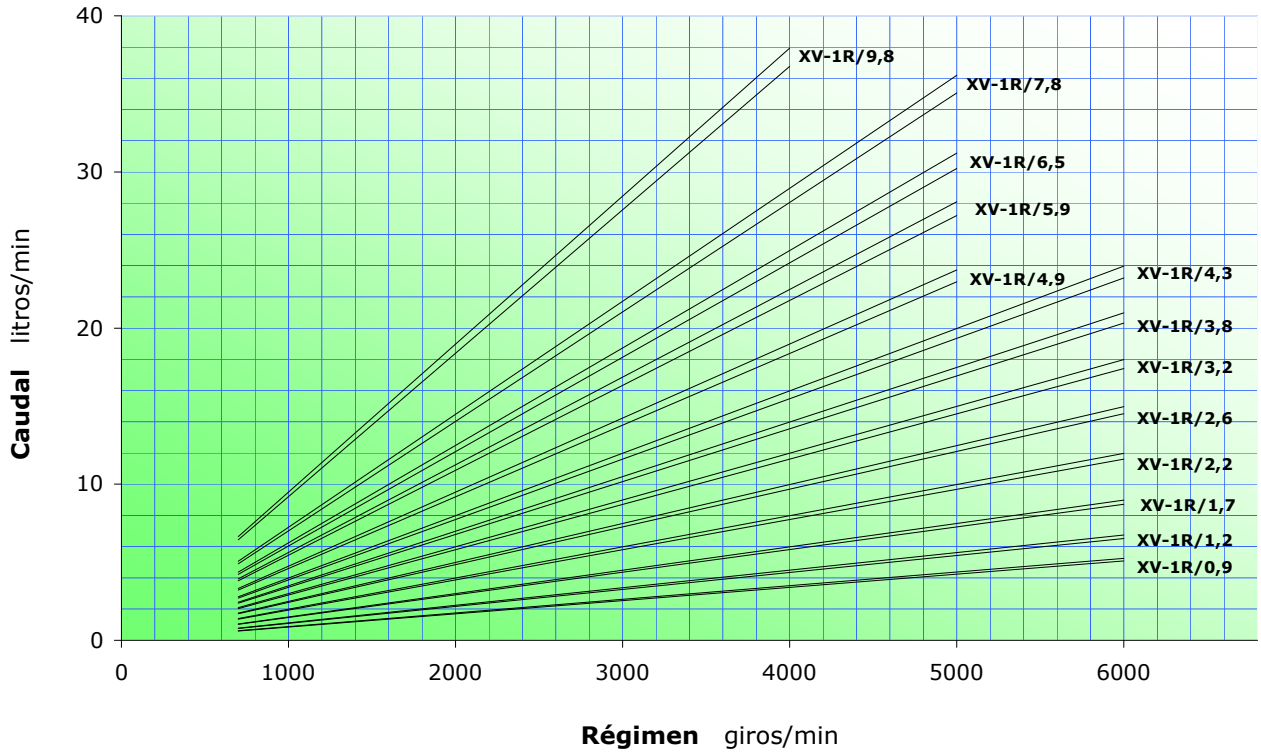
XV-0R CARACTERÍSTICAS DE CAUDAL



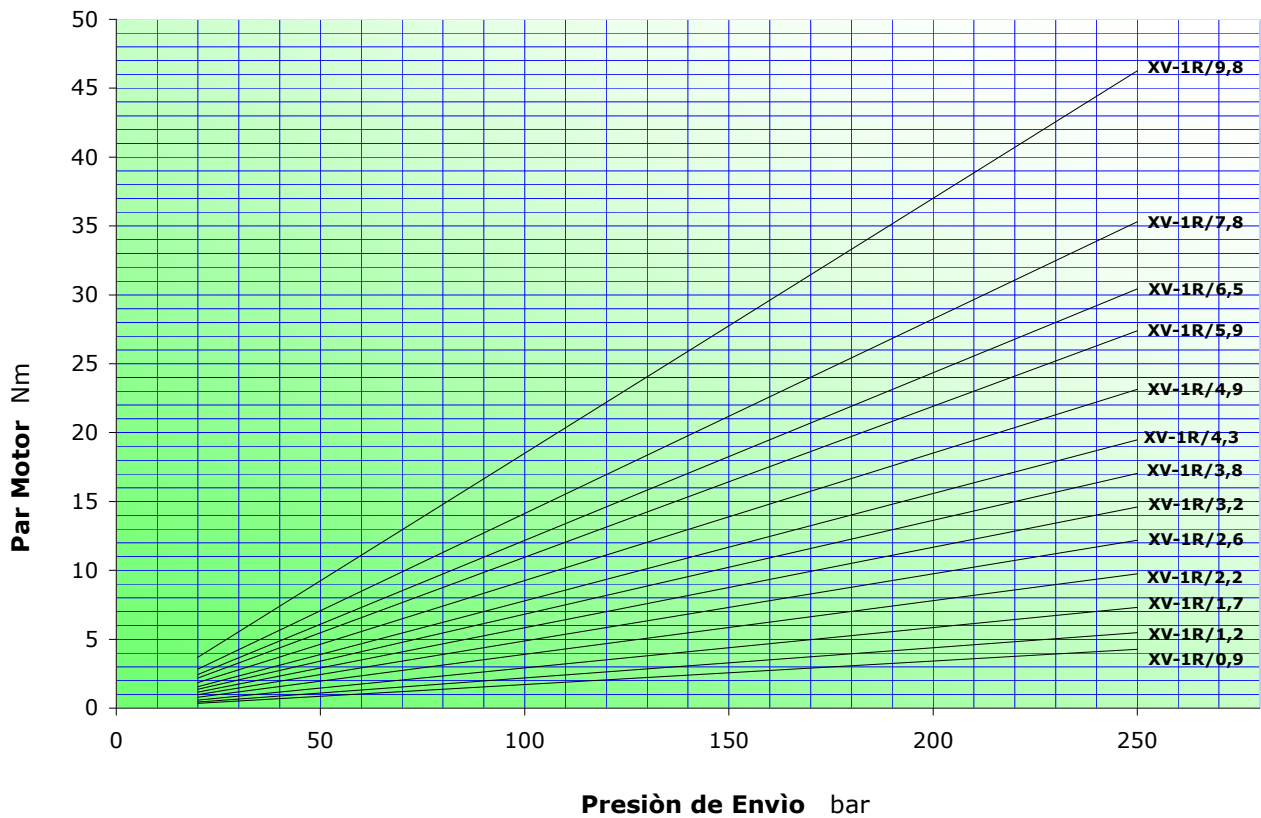
XV-0R PAR MOTOR



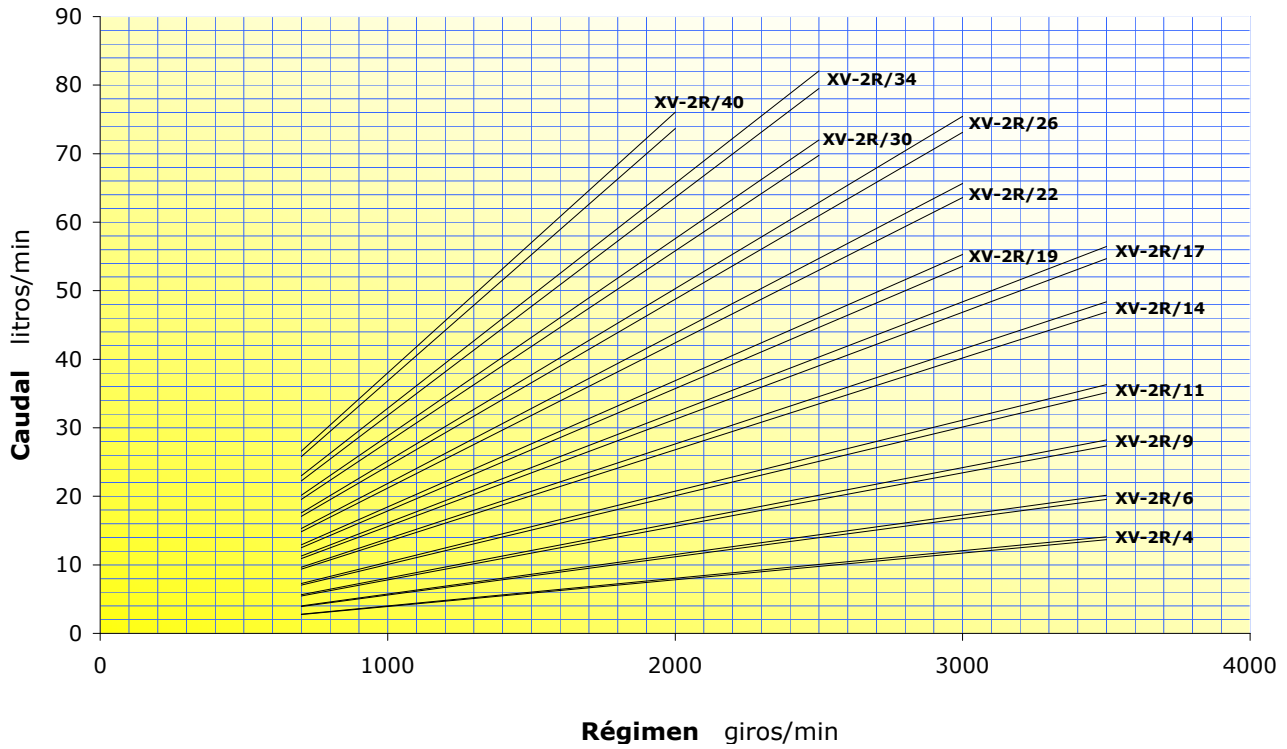
XV-1R CARACTERÍSTICAS DE CAUDAL



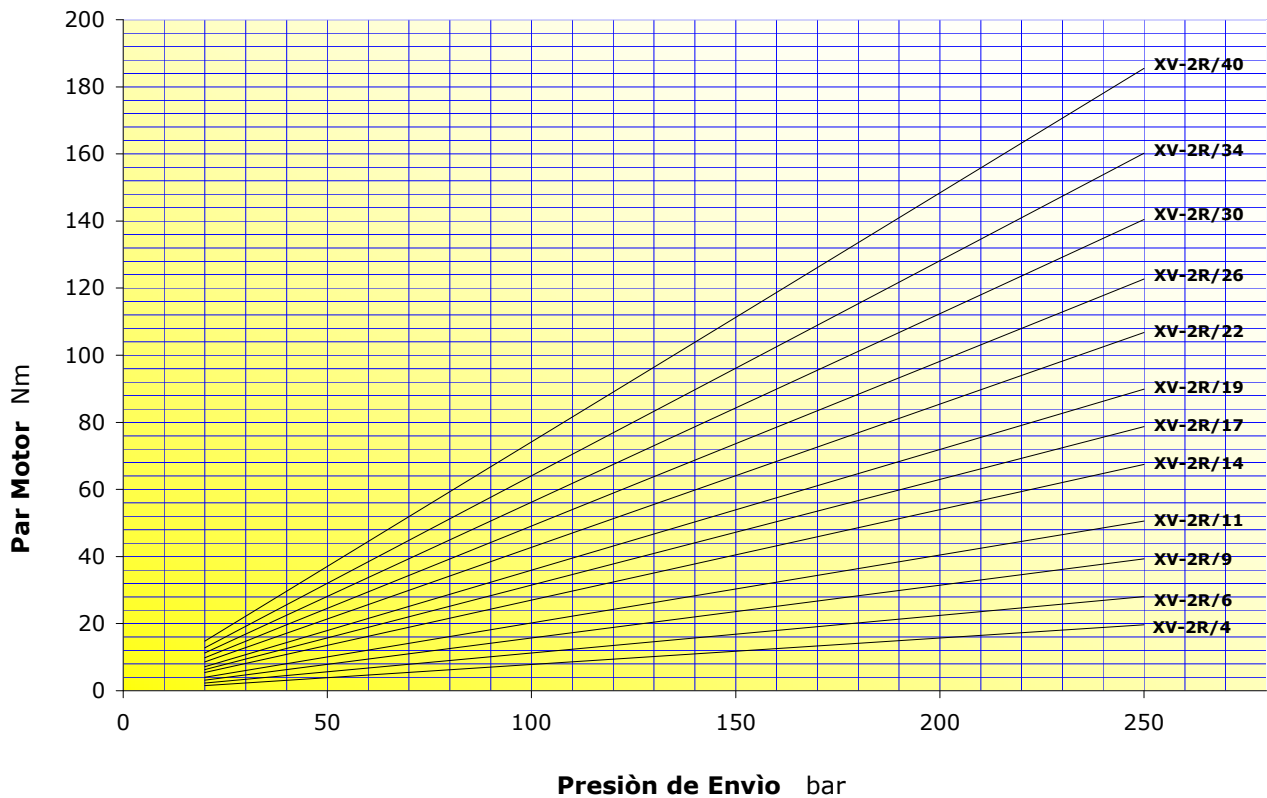
XV-1R PAR MOTOR



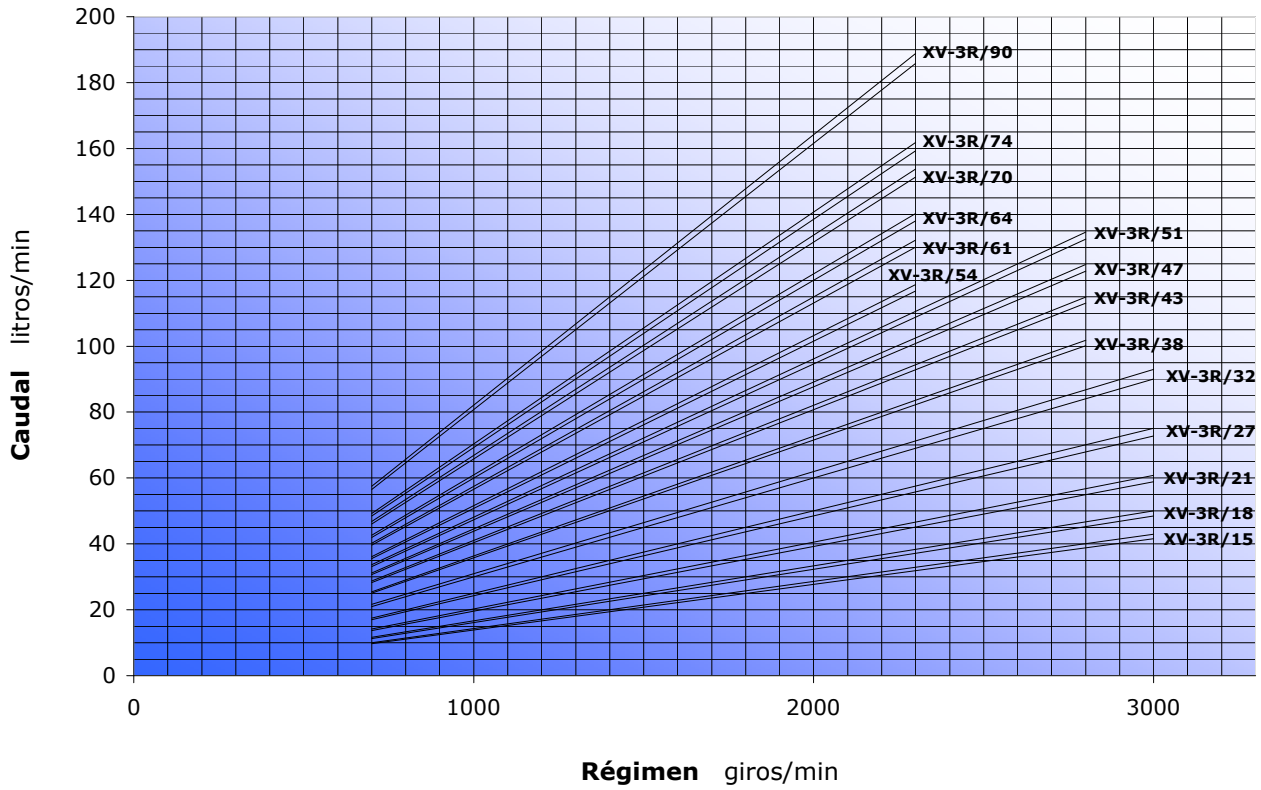
XV-2R CARACTERÍSTICAS DE CAUDAL



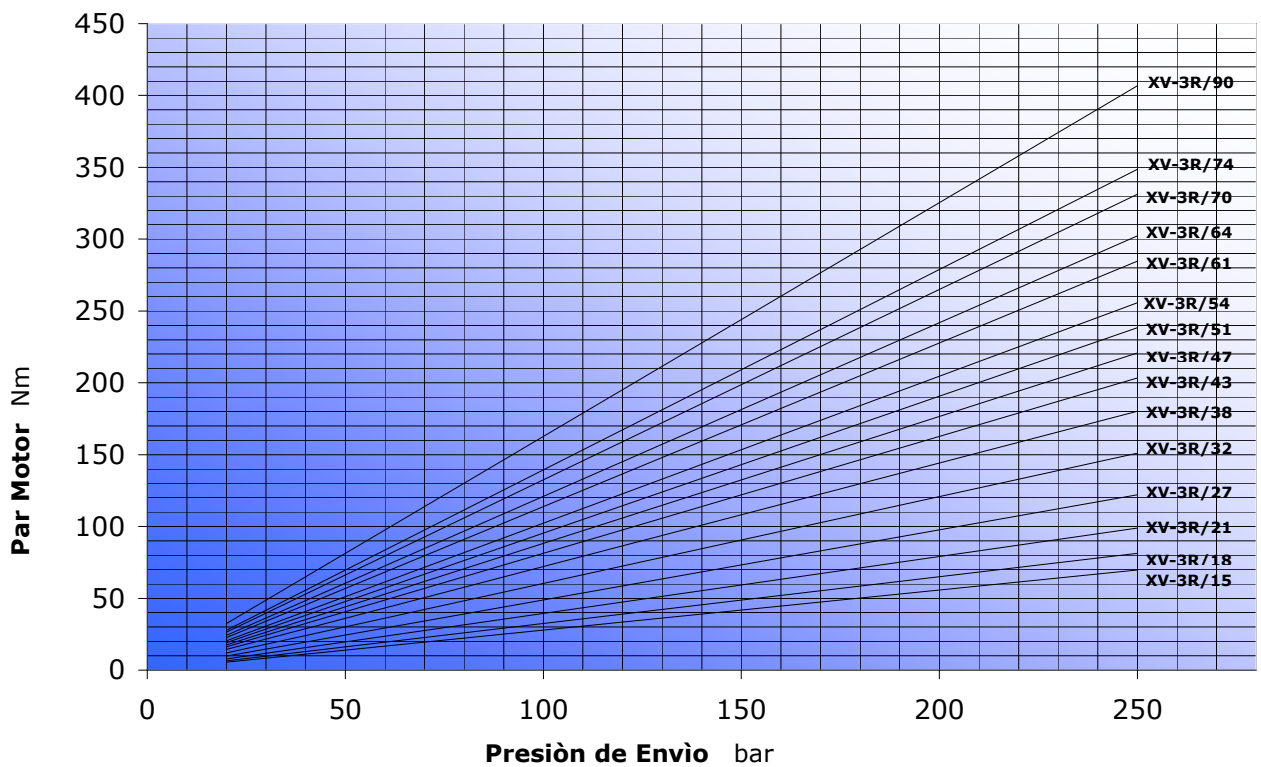
XV-2R PAR MOTOR



XV-3R CARACTERÍSTICAS DE CAUDAL



XV-3R PAR MOTOR



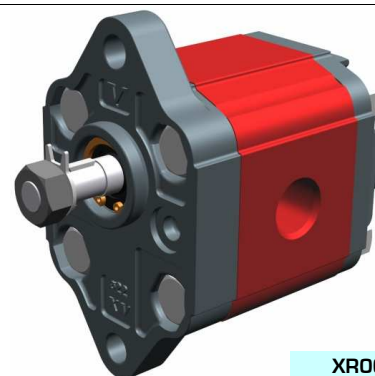
bomba reversible - serie XV

XV-OR

**BOMBA ESTÁNDAR
BRIDA Ø22 - EJE CILÍNDRICO**

X 0 R 06 01 A B B E

Serie	X	serie XV
Grupo	0	grupo 0
Categoría	R	bomba reversible
Cilindrada	06	0.76
Brida	01	Ø22 rotación reversible
Eje	A	CI001 - Cilíndrico ø7 - M7x1 - chaveta esp.2
Cuerpo	IN	aspiración - 1/4" GAS
	OUT	envío - 1/4" GAS
Cubierta	E	reversible con drenaje externo



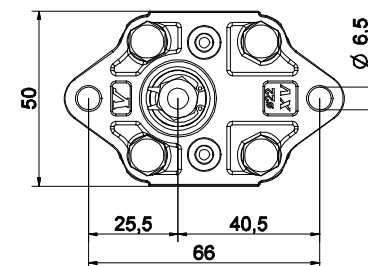
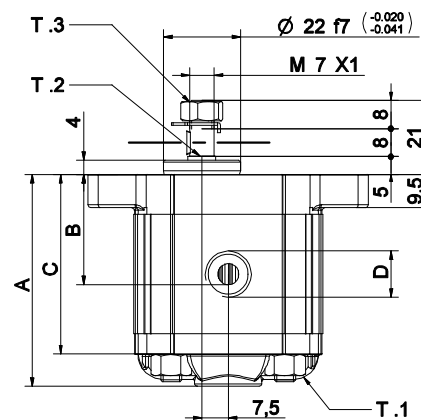
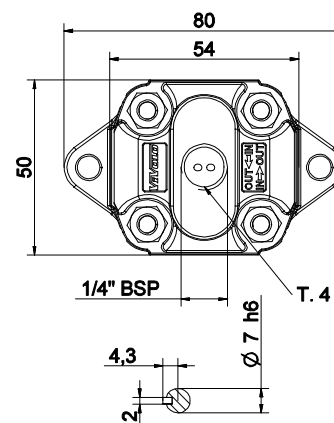
XR001

Tabla datos técnicos

TIPO	Cilindrada cm3/giro	Presión Máx.		CÓDIGO																	
		P1 bar	P3 bar	Drenaje externo				Drenaje interno													
XV-OR/0.17	0,16	220	260	X	0	R	01	01	A	B	B	E	X	0	R	01	01	A	B	B	F
XV-OR/0.25	0,24	220	260	X	0	R	02	01	A	B	B	E	X	0	R	02	01	A	B	B	F
XV-OR/0.45	0,45	220	280	X	0	R	04	01	A	B	B	E	X	0	R	04	01	A	B	B	F
XV-OR/0.57	0,56	220	280	X	0	R	05	01	A	B	B	E	X	0	R	05	01	A	B	B	F
XV-OR/0.76	0,75	220	280	X	0	R	06	01	A	B	B	E	X	0	R	06	01	A	B	B	F
XV-OR/0.98	0,92	220	280	X	0	R	07	01	A	B	B	E	X	0	R	07	01	A	B	B	F
XV-OR/1.27	1,26	220	280	X	0	R	09	01	A	B	B	E	X	0	R	09	01	A	B	B	F
XV-OR/1.52	1,48	220	280	X	0	R	11	01	A	B	B	E	X	0	R	11	01	A	B	B	F
XV-OR/2.30	2,28	190	210	X	0	R	13	01	A	B	B	E	X	0	R	13	01	A	B	B	F

P1) Presión máx. de ejercicio - P3) Presión máx. de punta

Para aplicaciones gravosas se aconseja verificar el par admisible del eje



26/08/04 XR060VABBE.rtf

T.1 = 11.7÷13.7 [Nm] - par de fijación - M6

T.3 = 11.5 [Nm] - par de fijación - llave 11

T.2 = 2.1 [Nm] - par admisible del eje (Nota: Para la elección del eje verificar siempre el par admisible).

T.4 = 0.3÷0.5 bar - Presión máx. drenaje


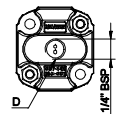
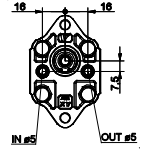
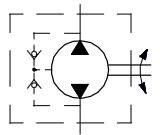
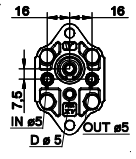
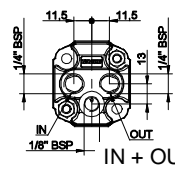
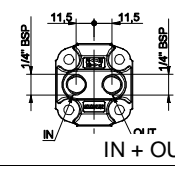
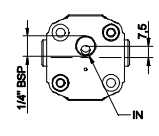

Tabla dimensiones

TIPO	Peso kg	A	B	C	D	
		mm	mm	mm	IN	OUT
XV-OR/0.17	0,400	55,8	26,2	46,8	1/4" BSPP	1/4" BSPP
XV-OR/0.25	0,410	56,4	26,5	47,4	1/4" BSPP	1/4" BSPP
XV-OR/0.45	0,420	58,0	27,3	49,0	1/4" BSPP	1/4" BSPP
XV-OR/0.57	0,430	59,0	27,8	50,0	1/4" BSPP	1/4" BSPP
XV-OR/0.76	0,440	60,5	28,5	51,5	1/4" BSPP	1/4" BSPP
XV-OR/0.98	0,460	62,0	29,3	53,0	1/4" BSPP	1/4" BSPP
XV-OR/1.27	0,480	64,5	30,5	55,5	1/4" BSPP	1/4" BSPP
XV-OR/1.52	0,500	66,5	31,5	57,5	1/4" BSPP	1/4" BSPP
XV-OR/2.30	0,560	72,5	34,5	63,5	1/4" BSPP	1/4" BSPP

Tabla de las variantes

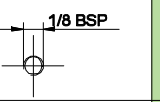
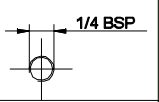
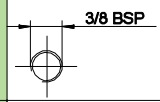
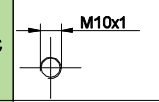
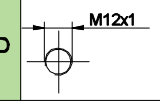
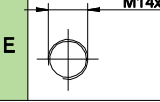
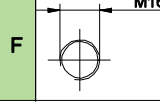
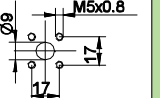
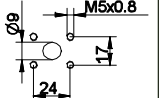
XV-OR

BRIDA ø22 - Estándar

BRIDA ø22 - Estándar		Eje		Cubierta			
	01	CI001 - Cilíndrico T.2 = 2.1 [Nm]	A	CF001 - Extremo fresado T.2 = 9.2 [Nm]	B	 Drenaje externo	E
	04	CF005 - Extremo fresado T.2 = 8.4 [Nm]	F	CO001 - Cónico T.2 = 21.9 [Nm]	E	 Drenaje interno	F
	05					 IN + OUT + drenaje	K
						 IN + OUT + drenaje	L
						 Aspiración única	M
						 Drenaje en la base	P

Cilindrada		Cuerpos estándar	
TIPO	CÓDIGO	Cilindrada cm3/giro	Roscados estándar
XV-OR/0.17	01	0.17	B - B Z - Z
XV-OR/0.25	02	0.25	B - B Z - Z
XV-OR/0.45	04	0.45	B - B Z - Z
XV-OR/0.57	05	0.57	B - B Z - Z
XV-OR/0.76	06	0.76	B - B Z - Z
XV-OR/0.98	07	0.98	B - B Z - Z
XV-OR/1.27	09	1.27	B - B Z - Z
XV-OR/1.52	11	1.52	B - B Z - Z
XV-OR/2.30	13	2.30	B - B Z - Z

Tabla con las combinaciones de los empalmes y roscados estándar disponibles en el almacén

Cuerpo (Roscados y empalmes)													
	A		B		C		D		E		F		G
	H		I	Cuerpo Encerrado		Z							

bomba reversible - serie XV

XV-OR

BOMBA TIPO "BH"
BRIDA Ø22 PERFILADA - EJE CON EXTREMO FRESADO

X 0 R 06 07 B B B E

Serie	X	serie XV
Grupo	0	grupo 0
Categoría	R	bomba reversible
Cilindrada	06	0.76
Brida	07	Ø22 BH rotación reversible
Eje	B	CF001 - Extremo fresado ø7 - esp.5
Cuerpo	IN	aspiración - 1/4" GAS
	OUT	envío - 1/4" GAS
Cubierta	E	reversible con drenaje externo



XR012

Tabla datos técnicos																					
TIPO	Cilindrada	Presión Máx.		CÓDIGO																	
		cm3/giro	P1 bar	P3 bar	Drenaje externo		Drenaje interno														
XV-OR/0.17	0,16	220	260	X	0	R	01	07	B	B	B	E	X	0	R	01	07	B	B	B	F
XV-OR/0.25	0,24	220	260	X	0	R	02	07	B	B	B	E	X	0	R	02	07	B	B	B	F
XV-OR/0.45	0,45	220	280	X	0	R	04	07	B	B	B	E	X	0	R	04	07	B	B	B	F
XV-OR/0.57	0,56	220	280	X	0	R	05	07	B	B	B	E	X	0	R	05	07	B	B	B	F
XV-OR/0.76	0,75	220	280	X	0	R	06	07	B	B	B	E	X	0	R	06	07	B	B	B	F
XV-OR/0.98	0,92	220	280	X	0	R	07	07	B	B	B	E	X	0	R	07	07	B	B	B	F
XV-OR/1.27	1,26	220	280	X	0	R	09	07	B	B	B	E	X	0	R	09	07	B	B	B	F
XV-OR/1.52	1,48	220	280	X	0	R	11	07	B	B	B	E	X	0	R	11	07	B	B	B	F
XV-OR/2.30	2,28	190	210	X	0	R	13	07	B	B	B	E	X	0	R	13	07	B	B	B	F

P1) Presión máx. de ejercicio - P3) Presión máx. de punta

Para aplicaciones gravosas se aconseja verificar el par admisible del eje

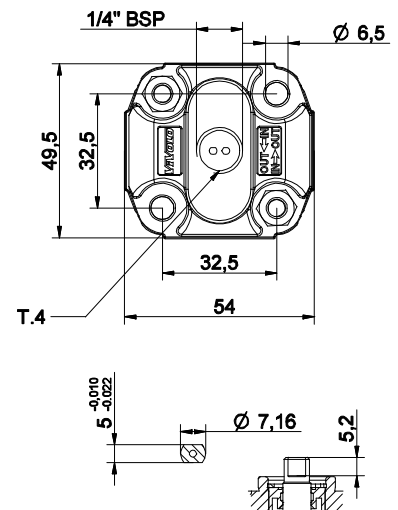
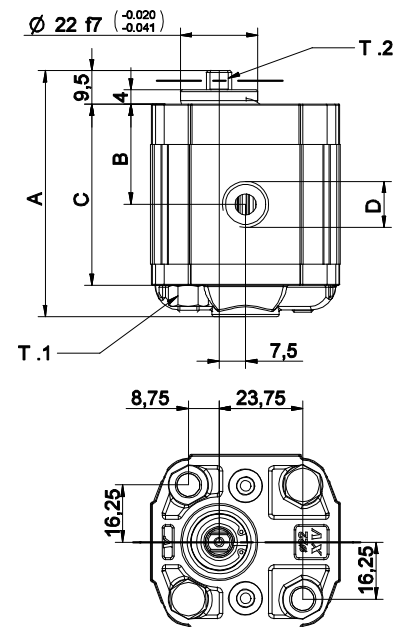


Tabla dimensiones						
TIPO	Peso	A	B	C	D	D
	kg	mm	mm	mm	IN	OUT
XV-OR/0.17	0,400	55,8	26,2	46,8	1/4" BSPP	1/4" BSPP
XV-OR/0.25	0,410	56,4	26,5	47,4	1/4" BSPP	1/4" BSPP
XV-OR/0.45	0,420	58,0	27,3	49,0	1/4" BSPP	1/4" BSPP
XV-OR/0.57	0,430	59,0	27,8	50,0	1/4" BSPP	1/4" BSPP
XV-OR/0.76	0,440	60,5	28,5	51,5	1/4" BSPP	1/4" BSPP
XV-OR/0.98	0,460	62,0	29,3	53,0	1/4" BSPP	1/4" BSPP
XV-OR/1.27	0,480	64,5	30,5	55,5	1/4" BSPP	1/4" BSPP
XV-OR/1.52	0,500	66,5	31,5	57,5	1/4" BSPP	1/4" BSPP
XV-OR/2.30	0,560	72,5	34,5	63,5	1/4" BSPP	1/4" BSPP



26/08/04 X0R0607BBBE.dft

T.1 = 11.7÷13.7 [Nm] - par de fijación - M6


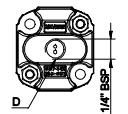
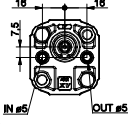
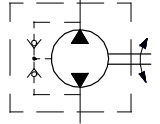
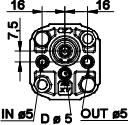
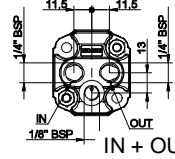
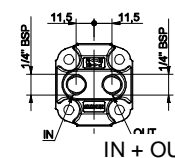
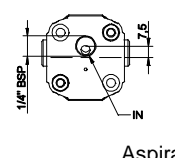

T.2 = 9.2 [Nm] - par admisible del eje (Nota: Para la elección del eje verificar siempre el par admisible).

T.4 = 0.3÷0.5 bar - Presión máx. drenaje

Tabla de las variantes

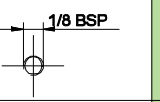
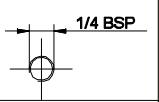
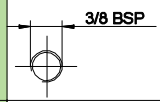
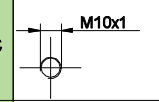
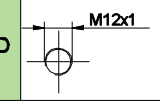
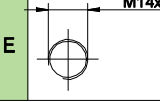
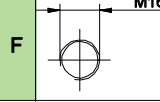
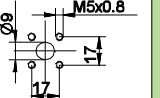
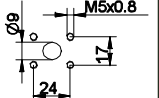
XV-OR

BRIDA ø22 BH - Perfilada

BRIDA ø22 BH - Perfilada		Eje		Cubierta			
	07	CI001 - Cilíndrico T.2 = 2.1 [Nm]	A	CF001 - Extremo fresado T.2 = 9.2 [Nm]	B	 Drenaje externo	E
	10	CF005 - Extremo fresado T.2 = 8.4 [Nm]	F	CO001 - Cónico T.2 = 21.9 [Nm]	E	 Drenaje interno	F
	11					 IN + OUT + drenaje	K
						 IN + OUT + drenaje	L
						 Aspiración única	M
						 Drenaje en la base	P

Cilindrada		Cuerpos estándar	
TIPO	CÓDIGO	Cilindrada cm3/giro	Roscos estándar
XV-OR/0.17	01	0.17	B - B Z - Z
XV-OR/0.25	02	0.25	B - B Z - Z
XV-OR/0.45	04	0.45	B - B Z - Z
XV-OR/0.57	05	0.57	B - B Z - Z
XV-OR/0.76	06	0.76	B - B Z - Z
XV-OR/0.98	07	0.98	B - B Z - Z
XV-OR/1.27	09	1.27	B - B Z - Z
XV-OR/1.52	11	1.52	B - B Z - Z
XV-OR/2.30	13	2.30	B - B Z - Z

Tabla con las combinaciones de los empalmes y roscados estándar disponibles en el almacén

Cuerpo (Roscos y empalmes)													
	A		B		C		D		E		F		G
	H		I	Cuerpo Encerrado		Z							

bomba reversible - serie XV

XV-OR

**BOMBA TIPO "HY"
BRIDA Ø22 PERFILADA - EJE CON EXTREMO FRESADO**

X 0 R 06 21 B B B E

Serie	X	serie XV
Grupo	0	grupo 0
Categoría	R	bomba reversible
Cilindrada	06	0.76
Brida	21	Ø22 HY rotación reversible
Eje	B	CF001 - Extremo fresado ø7 - esp.5
Cuerpo	IN	aspiración - 1/4" GAS
	OUT	envío - 1/4" GAS
Cubierta	E	reversible con drenaje externo



XR017

Tabla datos técnicos

TIPO	Cilindrada cm3/giro	Presión Máx.		CÓDIGO	
		P1 bar	P3 bar	Drenaje externo	Drenaje interno
XV-OR/0.17	0,16	220	260	X 0 R 01 21 B B B E	X 0 R 01 21 B B B F
XV-OR/0.25	0,24	220	260	X 0 R 02 21 B B B E	X 0 R 02 21 B B B F
XV-OR/0.45	0,45	220	280	X 0 R 04 21 B B B E	X 0 R 04 21 B B B F
XV-OR/0.57	0,56	220	280	X 0 R 05 21 B B B E	X 0 R 05 21 B B B F
XV-OR/0.76	0,75	220	280	X 0 R 06 21 B B B E	X 0 R 06 21 B B B F
XV-OR/0.98	0,92	220	280	X 0 R 07 21 B B B E	X 0 R 07 21 B B B F
XV-OR/1.27	1,26	220	280	X 0 R 09 21 B B B E	X 0 R 09 21 B B B F
XV-OR/1.52	1,48	220	280	X 0 R 11 21 B B B E	X 0 R 11 21 B B B F
XV-OR/2.30	2,28	190	210	X 0 R 13 21 B B B E	X 0 R 13 21 B B B F

P1) Presión máx. de ejercicio - P3) Presión máx. de punta

Para aplicaciones gravosas se aconseja verificar el par admisible del eje

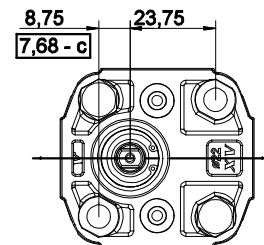
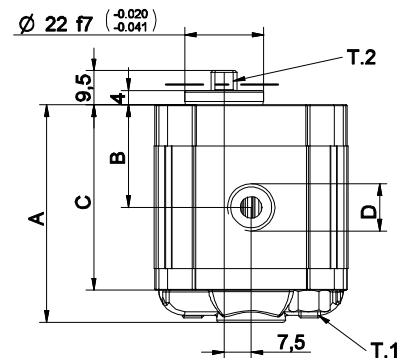
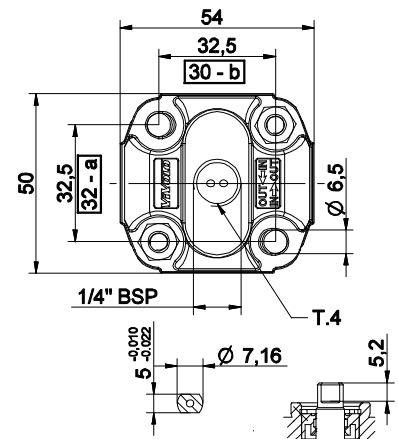


Tabla dimensiones

TIPO	Peso kg	A	B	C	D	D
		mm	mm	mm	IN	OUT
XV-OR/0.17	0,400	55,8	26,2	46,8	1/4" BSPP	1/4" BSPP
XV-OR/0.25	0,410	56,4	26,5	47,4	1/4" BSPP	1/4" BSPP
XV-OR/0.45	0,420	58,0	27,3	49,0	1/4" BSPP	1/4" BSPP
XV-OR/0.57	0,430	59,0	27,8	50,0	1/4" BSPP	1/4" BSPP
XV-OR/0.76	0,440	60,5	28,5	51,5	1/4" BSPP	1/4" BSPP
XV-OR/0.98	0,460	62,0	29,3	53,0	1/4" BSPP	1/4" BSPP
XV-OR/1.27	0,480	64,5	30,5	55,5	1/4" BSPP	1/4" BSPP
XV-OR/1.52	0,500	66,5	31,5	57,5	1/4" BSPP	1/4" BSPP
XV-OR/2.30	0,560	72,5	34,5	63,5	1/4" BSPP	1/4" BSPP

T.1 = 11.7÷13.7 [Nm] - par de fijación - M6

T.2 = 9.2 [Nm] - par admisible del eje (Nota: Para la elección del eje verificar siempre el par admisible).

T.4 = 0.3÷0.5 bar - Presión máx. drenaje

26/08/04 XR062188E.dft

Tabla de las variantes

XV-OR

BRIDA ø22 HY - Perfilada

BRIDA ø22 HY - Perfilada		Eje		Cubierta			
	21	CI001 - Cilíndrico T.2 = 2.1 [Nm] 	A	CF001 - Extremo fresado T.2 = 9.2 [Nm] 	B	 Drenaje externo 	E
	24	CF005 - Extremo fresado T.2 = 8.4 [Nm] 	F	CO001 - Cónico T.2 = 21.9 [Nm] 	E	 Drenaje interno 	F
	25			 IN + OUT + drenaje 		K	
				 IN + OUT + drenaje 		L	
				 Aspiración única 		M	
				 Drenaje en la base 		P	

Cilindrada	
TIPO	CÓDIGO
XV-OR/0.17	01
XV-OR/0.25	02
XV-OR/0.45	04
XV-OR/0.57	05
XV-OR/0.76	06
XV-OR/0.98	07
XV-OR/1.27	09
XV-OR/1.52	11
XV-OR/2.30	13

Cuerpos estándar			
Cilindrada	cm3/giro	Roscados estándar	
		0.17	B - B
0.25	B - B	Z - Z	
0.45	B - B	Z - Z	
0.57	B - B	Z - Z	
0.76	B - B	Z - Z	
0.98	B - B	Z - Z	
1.27	B - B	Z - Z	
1.52	B - B	Z - Z	
2.30	B - B	Z - Z	

Tabla con las combinaciones de los empalmes y roscados estándar disponibles en el almacén

Cuerpo (Roscados y empalmes)													
	A		B		C		D		E		F		G
	H		I	Cuerpo Encerrado		Z							

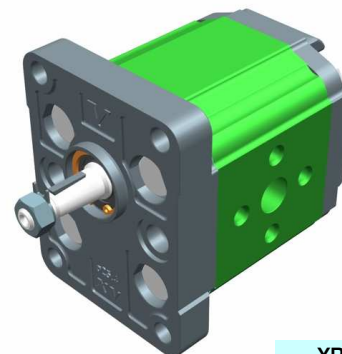
bomba reversible - serie XV

BOMBA ESTÁNDAR EUROPEA
BRIDA Ø25.4 - EJE CÓNICO

XV-1R

X 1 R 25 01 F I I E

Serie	X	serie XV
Grupo	1	grupo 1
Categoría	R	bomba reversible
Cilindrada	25	3.8
Brida	01	Ø25.4 ESTÁNDAR EUROPEA rotación reversible
Eje	F	CO001 - Cónico 1:8 - Ø10 - M7x1 - chaveta esp.2.4
Cuerpo	IN	aspiración - Ø30 Ø12 M6
	OUT	envío - Ø30 Ø12 M6
Cubierta	E	con drenaje 1/4" BSP



XR101

Tabla datos técnicos

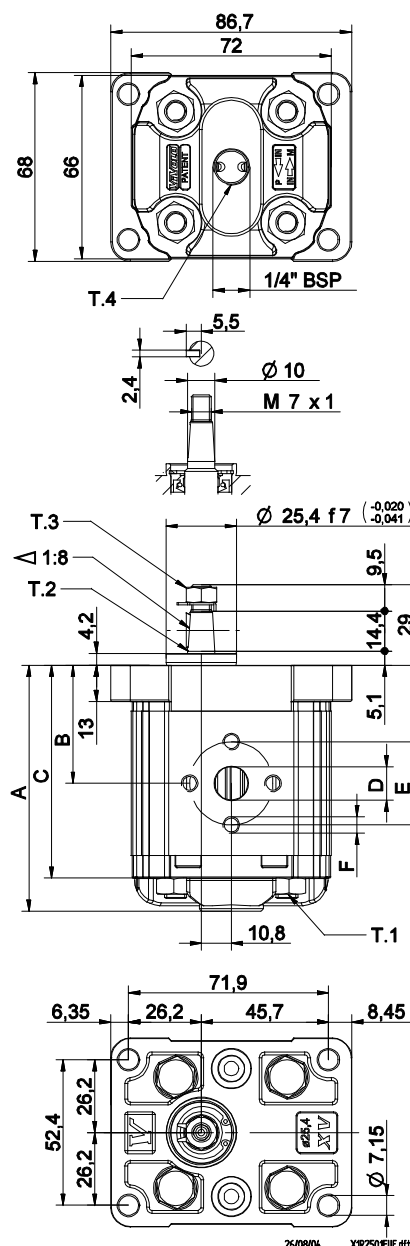
TIPO	Cilindrada cm3/giro	Presión Máx.		CÓDIGO																	
		P1 bar	P3 bar	Drenaje externo			Drenaje interno														
XV-1R/0.9	0,91	240	280	X	1	R	16	01	F	I	I	E	X	1	R	16	01	F	I	I	F
XV-1R/1.2	1,17	250	290	X	1	R	17	01	F	I	I	E	X	1	R	17	01	F	I	I	F
XV-1R/1.7	1,56	250	290	X	1	R	18	01	F	I	I	E	X	1	R	18	01	F	I	I	F
XV-1R/2.2	2,08	250	290	X	1	R	20	01	F	I	I	E	X	1	R	20	01	F	I	I	F
XV-1R/2.6	2,60	250	300	X	1	R	21	01	F	I	I	E	X	1	R	21	01	F	I	I	F
XV-1R/3.2	3,12	250	300	X	1	R	23	01	F	I	I	E	X	1	R	23	01	F	I	I	F
XV-1R/3.8	3,64	250	300	X	1	R	25	01	F	I	I	E	X	1	R	25	01	F	I	I	F
XV-1R/4.3	4,16	250	300	X	1	R	27	01	F	I	I	E	X	1	R	27	01	F	I	I	F
XV-1R/4.9	4,94	250	300	X	1	R	29	01	F	I	I	E	X	1	R	29	01	F	I	I	F
XV-1R/5.9	5,85	250	300	X	1	R	31	01	F	I	I	E	X	1	R	31	01	F	I	I	F
XV-1R/6.5	6,50	250	300	X	1	R	32	01	F	I	I	E	X	1	R	32	01	F	I	I	F
XV-1R/7.8	7,54	220	260	X	1	R	34	01	F	I	I	E	X	1	R	34	01	F	I	I	F
XV-1R/9.8	9,88	190	230	X	1	R	36	01	F	I	I	E	X	1	R	36	01	F	I	I	F

P1) Presión máx. de ejercicio - P3) Presión máx. de punta

Para aplicaciones gravosas se aconseja verificar el par admisible del eje

Tabla dimensiones

TIPO	Peso kg	A	B	C	D	E	F	D	E	F
		mm	mm	mm	IN			OUT		
XV-1R/0.9	0,950	78,1	37,3	66,1	Ø12	30	M6x1	Ø12	30	M6x1
XV-1R/1.2	0,970	79,0	37,8	67,0	Ø12	30	M6x1	Ø12	30	M6x1
XV-1R/1.7	1,010	80,5	38,5	68,5	Ø12	30	M6x1	Ø12	30	M6x1
XV-1R/2.2	1,030	82,5	39,5	70,5	Ø12	30	M6x1	Ø12	30	M6x1
XV-1R/2.6	1,060	84,5	40,5	72,5	Ø12	30	M6x1	Ø12	30	M6x1
XV-1R/3.2	1,090	86,5	41,5	74,5	Ø12	30	M6x1	Ø12	30	M6x1
XV-1R/3.8	1,120	88,5	42,5	76,5	Ø12	30	M6x1	Ø12	30	M6x1
XV-1R/4.3	1,170	90,5	43,5	78,5	Ø12	30	M6x1	Ø12	30	M6x1
XV-1R/4.9	1,200	93,5	45,0	81,5	Ø12	30	M6x1	Ø12	30	M6x1
XV-1R/5.9	1,260	97,0	46,8	85,0	Ø12	30	M6x1	Ø12	30	M6x1
XV-1R/6.5	1,300	98,5	48,0	86,5	Ø12	30	M6x1	Ø12	30	M6x1
XV-1R/7.8	1,360	103,5	50,0	91,5	Ø12	30	M6x1	Ø12	30	M6x1
XV-1R/9.8	1,500	112,5	54,5	100,5	Ø12	30	M6x1	Ø12	30	M6x1



T.1 = 24.5÷29.4 [Nm] - par de fijación - M8

T.3 = 11.5 [Nm] - par de fijación - llave 11

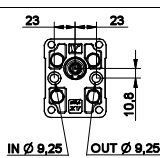
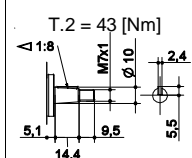
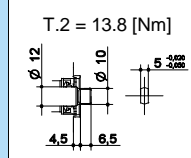
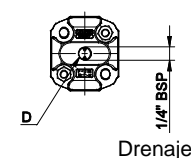
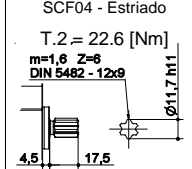
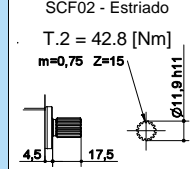
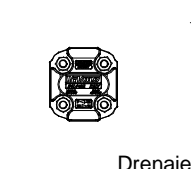
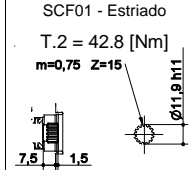
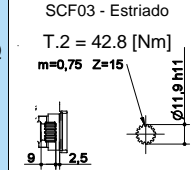
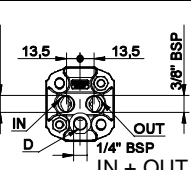
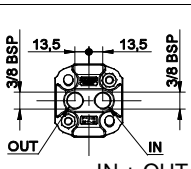
T.2 = 43 [Nm] - par admisible del eje (Nota: Para la elección del eje verificar siempre el par admisible).

T.4 = 0.3÷0.5 bar - Presión máx. drenaje

Tabla de las variantes

XV-1R

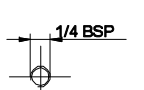
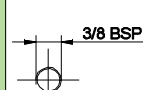
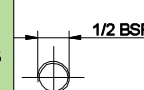
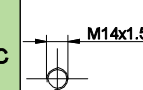
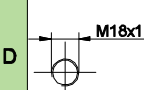
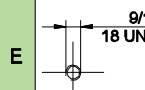
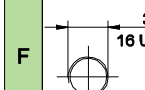
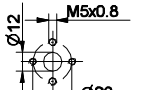
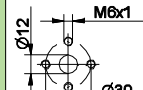
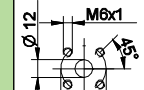
BRIDA $\varnothing 25.4$

BRIDA $\varnothing 25.4$		Eje		Cubierta			
	01	CO001 - Cónico T.2 = 43 [Nm] 	F	CF002 - Extremo fresado T.2 = 13.8 [Nm] 	D		E
	04	SCF04 - Estriado T.2 = 22.6 [Nm] m=1,6 Z=6 DIN 5482 - 12x9 	J	SCF02 - Estriado T.2 = 42.8 [Nm] m=0,75 Z=15 	L		F
		SCF01 - Estriado T.2 = 42.8 [Nm] m=0,75 Z=15 	Q	SCF03 - Estriado T.2 = 42.8 [Nm] m=0,75 Z=15 	R		K
							L

Cilindrada	
TIPO	CÓDIGO
XV-1R/0.9	16
XV-1R/1.2	17
XV-1R/1.7	18
XV-1R/2.2	20
XV-1R/2.6	21
XV-1R/3.2	23
XV-1R/3.8	25
XV-1R/4.3	27
XV-1R/4.9	29
XV-1R/5.9	31
XV-1R/6.5	32
XV-1R/7.8	34
XV-1R/9.8	36

Cuerpos estándar					
Cilindrada cm3/giro	Roscados estándar				
	0.9	I - I	B - B	J - J	Z - Z
1.2	I - I	B - B	J - J	Z - Z	
1.7	I - I	B - B	J - J	Z - Z	
2.2	I - I	B - B	J - J	Z - Z	
2.6	I - I	B - B	J - J	Z - Z	
3.2	I - I	B - B	J - J	Z - Z	
3.8	I - I	B - B	J - J	Z - Z	
4.3	I - I	B - B	J - J	Z - Z	
4.9	I - I	B - B	J - J	Z - Z	
5.9	I - I	B - B	J - J	Z - Z	
6.5	I - I	B - B	J - J	Z - Z	
7.8	I - I	B - B	J - J	Z - Z	
9.8	I - I	B - B	J - J	Z - Z	

Tabla con las combinaciones de los empalmes y roscados estándar disponibles en el almacén

Cuerpo (Roscados y empalmes)													
	A		B		C		D		E		F		G
	H		I		J	Cuerpo Encerrado		Z					

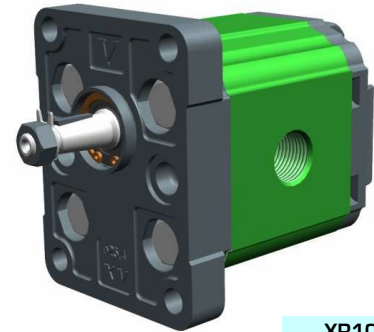
bomba reversible - serie XV

BOMBA ESTÁNDAR EUROPEA
BRIDA Ø25.4 - EJE CÓNICO

XV-1R

X 1 R 25 01 F B B E

Serie	X	serie XV
Grupo	1	grupo 1
Categoría	R	bomba reversible
Cilindrada	25	3.8
Brida	01	Ø25.4 ESTÁNDAR EUROPEA rotación reversible
Eje	F	CO001 - Cónico 1:8 - Ø10 - M7x1 - chaveta esp.2.4
Cuerpo	IN	aspiración - 3/8" GAS
	OUT	envío - 3/8" GAS
Cubierta	E	con drenaje 1/4" BSP



XR105

Tabla datos técnicos

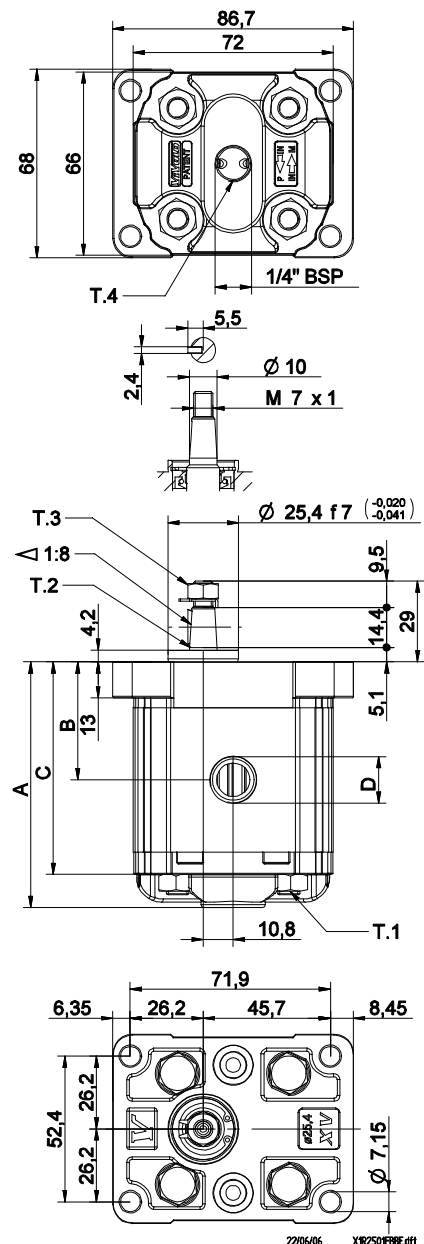
TIPO	Cilindrada cm3/giro	Presión Máx.		CÓDIGO																	
		P1 bar	P3 bar	Drenaje externo				Drenaje interno													
XV-1R/0.9	0,91	240	280	X	1	R	16	01	F	B	B	E	X	1	R	16	01	F	B	B	F
XV-1R/1.2	1,17	250	290	X	1	R	17	01	F	B	B	E	X	1	R	17	01	F	B	B	F
XV-1R/1.7	1,56	250	290	X	1	R	18	01	F	B	B	E	X	1	R	18	01	F	B	B	F
XV-1R/2.2	2,08	250	290	X	1	R	20	01	F	B	B	E	X	1	R	20	01	F	B	B	F
XV-1R/2.6	2,60	250	300	X	1	R	21	01	F	B	B	E	X	1	R	21	01	F	B	B	F
XV-1R/3.2	3,12	250	300	X	1	R	23	01	F	B	B	E	X	1	R	23	01	F	B	B	F
XV-1R/3.8	3,64	250	300	X	1	R	25	01	F	B	B	E	X	1	R	25	01	F	B	B	F
XV-1R/4.3	4,16	250	300	X	1	R	27	01	F	B	B	E	X	1	R	27	01	F	B	B	F
XV-1R/4.9	4,94	250	300	X	1	R	29	01	F	B	B	E	X	1	R	29	01	F	B	B	F
XV-1R/5.9	5,85	250	300	X	1	R	31	01	F	B	B	E	X	1	R	31	01	F	B	B	F
XV-1R/6.5	6,50	250	300	X	1	R	32	01	F	B	B	E	X	1	R	32	01	F	B	B	F
XV-1R/7.8	7,54	220	260	X	1	R	34	01	F	B	B	E	X	1	R	34	01	F	B	B	F
XV-1R/9.8	9,88	190	230	X	1	R	36	01	F	B	B	E	X	1	R	36	01	F	B	B	F

P1) Presión máx. de ejercicio - P3) Presión máx. de punta

Para aplicaciones gravosas se aconseja verificar el par admisible del eje

Tabla dimensiones

TIPO	Peso	A	B	C	D	D
	kg	mm	mm	mm	IN	OUT
XV-1R/0.9	0,950	78,1	37,3	66,1	3/8" BSPP	3/8" BSPP
XV-1R/1.2	0,970	79,0	37,8	67,0	3/8" BSPP	3/8" BSPP
XV-1R/1.7	1,010	80,5	38,5	68,5	3/8" BSPP	3/8" BSPP
XV-1R/2.2	1,030	82,5	39,5	70,5	3/8" BSPP	3/8" BSPP
XV-1R/2.6	1,060	84,5	40,5	72,5	3/8" BSPP	3/8" BSPP
XV-1R/3.2	1,090	86,5	41,5	74,5	3/8" BSPP	3/8" BSPP
XV-1R/3.8	1,120	88,5	42,5	76,5	3/8" BSPP	3/8" BSPP
XV-1R/4.3	1,170	90,5	43,5	78,5	3/8" BSPP	3/8" BSPP
XV-1R/4.9	1,200	93,5	45,0	81,5	3/8" BSPP	3/8" BSPP
XV-1R/5.9	1,260	97,0	46,8	85,0	3/8" BSPP	3/8" BSPP
XV-1R/6.5	1,300	98,5	48,0	86,5	3/8" BSPP	3/8" BSPP
XV-1R/7.8	1,360	103,5	50,0	91,5	3/8" BSPP	3/8" BSPP
XV-1R/9.8	1,500	112,5	54,5	100,5	3/8" BSPP	3/8" BSPP



T.1 = 24.5÷29.4 [Nm] - par de fijación - M8

T.3 = 11.5 [Nm] - par de fijación - llave 11

T.2 = 43 [Nm] - par admisible del eje (Nota: Para la elección del eje verificar siempre el par admisible).

T.4 = 0.3÷0.5 bar - Presión máx. drenaje

Tabla de las variantes

XV-1R

BRIDA $\varnothing 25.4$

BRIDA $\varnothing 25.4$		Eje		Cubierta			
	01	CO001 - Cónico T.2 = 43 [Nm] 	F	CF002 - Extremo fresado T.2 = 13.8 [Nm] 	D		E
	04	SCF04 - Estriado T.2 = 22.6 [Nm] m=1,6 Z=6 DIN 5482 - 12x9 	J	SCF02 - Estriado T.2 = 42.8 [Nm] m=0,75 Z=15 	L		F
		SCF01 - Estriado T.2 = 42.8 [Nm] m=0,75 Z=15 	Q	SCF03 - Estriado T.2 = 42.8 [Nm] m=0,75 Z=15 	R		K
							L

Cilindrada	
TIPO	CÓDIGO
XV-1R/0.9	16
XV-1R/1.2	17
XV-1R/1.7	18
XV-1R/2.2	20
XV-1R/2.6	21
XV-1R/3.2	23
XV-1R/3.8	25
XV-1R/4.3	27
XV-1R/4.9	29
XV-1R/5.9	31
XV-1R/6.5	32
XV-1R/7.8	34
XV-1R/9.8	36

Cuerpos estándar					
Cilindrada	cm ³ /giro	Roscados estándar			
0.9		I - I	B - B	J - J	Z - Z
1.2		I - I	B - B	J - J	Z - Z
1.7		I - I	B - B	J - J	Z - Z
2.2		I - I	B - B	J - J	Z - Z
2.6		I - I	B - B	J - J	Z - Z
3.2		I - I	B - B	J - J	Z - Z
3.8		I - I	B - B	J - J	Z - Z
4.3		I - I	B - B	J - J	Z - Z
4.9		I - I	B - B	J - J	Z - Z
5.9		I - I	B - B	J - J	Z - Z
6.5		I - I	B - B	J - J	Z - Z
7.8		I - I	B - B	J - J	Z - Z
9.8		I - I	B - B	J - J	Z - Z

Tabla con las combinaciones de los empalmes y roscados estándar disponibles en el almacén

Cuerpo (Roscados y empalmes)													
	A		B		C		D		E		F		G
	H		I		J	Cuerpo Encerrado		Z					

bomba reversible - serie XV

XV-1R

**BOMBA ESTÁNDAR
BRIDA Ø30 - EJE CÓNICO**

X 1 R 25 07 G I I E

Serie	X	serie XV
Grupo	1	grupo 1
Categoría	R	bomba reversible
Cilindrada	25	3.8
Brida	07	Ø30 STANDARD rotación reversible
Eje	G	CO002 - Cónico 1:8 - Ø14 - M10x1 - chaveta esp.3
Cuerpo	IN	aspiración - Ø30 Ø12 M6
	OUT	envío - Ø30 Ø12 M6
Cubierta	E	con drenaje 1/4" BSP



XR113

Tabla datos técnicos

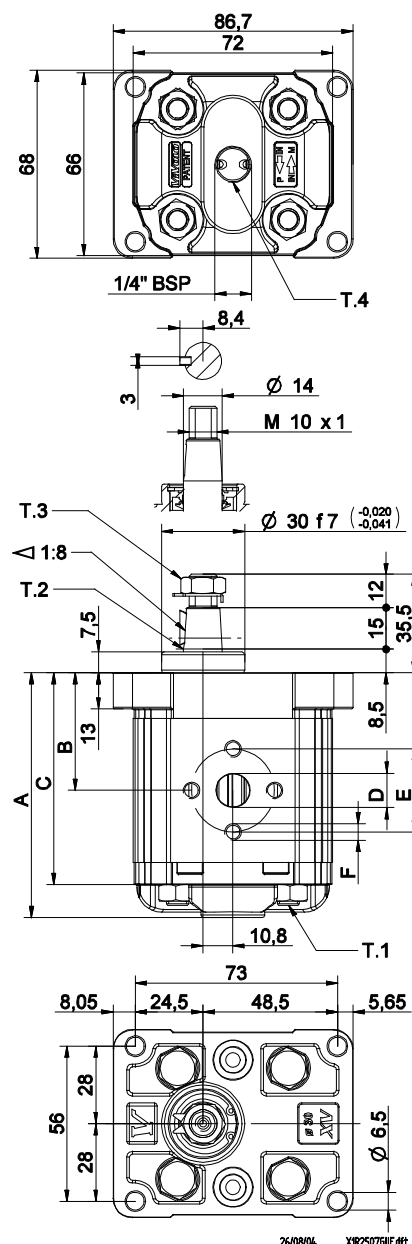
TIPO	Cilindrada cm3/giro	Presión Máx.		CÓDIGO																	
		P1 bar	P3 bar	Drenaje externo			Drenaje interno														
XV-1R/0.9	0,91	240	280	X	1	R	16	07	G	I	I	E	X	1	R	16	07	G	I	I	F
XV-1R/1.2	1,17	250	290	X	1	R	17	07	G	I	I	E	X	1	R	17	07	G	I	I	F
XV-1R/1.7	1,56	250	290	X	1	R	18	07	G	I	I	E	X	1	R	18	07	G	I	I	F
XV-1R/2.2	2,08	250	290	X	1	R	20	07	G	I	I	E	X	1	R	20	07	G	I	I	F
XV-1R/2.6	2,60	250	300	X	1	R	21	07	G	I	I	E	X	1	R	21	07	G	I	I	F
XV-1R/3.2	3,12	250	300	X	1	R	23	07	G	I	I	E	X	1	R	23	07	G	I	I	F
XV-1R/3.8	3,64	250	300	X	1	R	25	07	G	I	I	E	X	1	R	25	07	G	I	I	F
XV-1R/4.3	4,16	250	300	X	1	R	27	07	G	I	I	E	X	1	R	27	07	G	I	I	F
XV-1R/4.9	4,94	250	300	X	1	R	29	07	G	I	I	E	X	1	R	29	07	G	I	I	F
XV-1R/5.9	5,85	250	300	X	1	R	31	07	G	I	I	E	X	1	R	31	07	G	I	I	F
XV-1R/6.5	6,50	250	300	X	1	R	32	07	G	I	I	E	X	1	R	32	07	G	I	I	F
XV-1R/7.8	7,54	220	260	X	1	R	34	07	G	I	I	E	X	1	R	34	07	G	I	I	F
XV-1R/9.8	9,88	190	230	X	1	R	36	07	G	I	I	E	X	1	R	36	07	G	I	I	F

P1) Presión máx. de ejercicio - P3) Presión máx. de punta

Para aplicaciones gravosas se aconseja verificar el par admisible del eje

Tabla dimensiones

TIPO	Peso kg	A	B	C	D	E	F	D	E	F
		mm	mm	mm	IN			OUT		
XV-1R/0.9	0,950	78,1	37,3	66,1	Ø12	30	M6x1	Ø12	30	M6x1
XV-1R/1.2	0,970	79,0	37,8	67,0	Ø12	30	M6x1	Ø12	30	M6x1
XV-1R/1.7	1,010	80,5	38,5	68,5	Ø12	30	M6x1	Ø12	30	M6x1
XV-1R/2.2	1,030	82,5	39,5	70,5	Ø12	30	M6x1	Ø12	30	M6x1
XV-1R/2.6	1,060	84,5	40,5	72,5	Ø12	30	M6x1	Ø12	30	M6x1
XV-1R/3.2	1,090	86,5	41,5	74,5	Ø12	30	M6x1	Ø12	30	M6x1
XV-1R/3.8	1,120	88,5	42,5	76,5	Ø12	30	M6x1	Ø12	30	M6x1
XV-1R/4.3	1,170	90,5	43,5	78,5	Ø12	30	M6x1	Ø12	30	M6x1
XV-1R/4.9	1,200	93,5	45,0	81,5	Ø12	30	M6x1	Ø12	30	M6x1
XV-1R/5.9	1,260	97,0	46,8	85,0	Ø12	30	M6x1	Ø12	30	M6x1
XV-1R/6.5	1,300	98,5	48,0	86,5	Ø12	30	M6x1	Ø12	30	M6x1
XV-1R/7.8	1,360	103,5	50,0	91,5	Ø12	30	M6x1	Ø12	30	M6x1
XV-1R/9.8	1,500	112,5	54,5	100,5	Ø12	30	M6x1	Ø12	30	M6x1



T.1 = 24.5÷29.4 [Nm] - par de fijación - M8

T.3 = 13 [Nm] - par de fijación - llave 17

T.2 = 119.8 [Nm] - par admisible del eje (Nota: Para la elección del eje verificar siempre el par admisible).

T.4 = 0.3÷0.5 bar - Presión máx. drenaje

Tabla de las variantes

XV-1R

BRIDA ø30

BRIDA ø30		Eje		Cubierta	
	07	CI001 - Cilíndrico T.2 = 25.8 [Nm]	A	CO002 - Cónico T.2 = 119.8 [Nm]	G
	10	CI001+HK - Cilíndrico T.2 = 25.8 [Nm]	P	CO002+HK - Cónico T.2 = 119.8 [Nm]	O
					E
					F
					K
					L

Cilindrada	
TIPO	CÓDIGO
XV-1R/0.9	16
XV-1R/1.2	17
XV-1R/1.7	18
XV-1R/2.2	20
XV-1R/2.6	21
XV-1R/3.2	23
XV-1R/3.8	25
XV-1R/4.3	27
XV-1R/4.9	29
XV-1R/5.9	31
XV-1R/6.5	32
XV-1R/7.8	34
XV-1R/9.8	36

Cuerpos estándar					
Cilindrada cm3/giro	Roscados estándar				
	0.9	I - I	B - B	J - J	Z - Z
1.2	I - I	B - B	J - J	Z - Z	
1.7	I - I	B - B	J - J	Z - Z	
2.2	I - I	B - B	J - J	Z - Z	
2.6	I - I	B - B	J - J	Z - Z	
3.2	I - I	B - B	J - J	Z - Z	
3.8	I - I	B - B	J - J	Z - Z	
4.3	I - I	B - B	J - J	Z - Z	
4.9	I - I	B - B	J - J	Z - Z	
5.9	I - I	B - B	J - J	Z - Z	
6.5	I - I	B - B	J - J	Z - Z	
7.8	I - I	B - B	J - J	Z - Z	
9.8	I - I	B - B	J - J	Z - Z	

Tabla con las combinaciones de los empalmes y roscados estándar disponibles en el almacén

Cuerpo (Roscados y empalmes)													
	A		B		C		D		E		F		G
	H		I		J	Cuerpo Encerrado	Z						

bomba reversible - serie XV

XV-1R

BOMBA TIPO "BH"
BRIDA Ø32 PERFILADA - EJE CON EXTREMO FRESADO

X 1 R 25 25 D B B E

Serie	X	serie XV
Grupo	1	grupo 1
Categoría	R	bomba reversible
Cilindrada	25	3.8
Brida	25	Ø32 BH rotación reversible
Eje	D	CF002 - Extremo fresado ø10 - esp.5
Cuerpo	IN	aspiración - 3/8" GAS
	OUT	envío - 3/8" GAS
Cubierta	E	con drenaje 1/4" BSP



XR119

Tabla datos técnicos

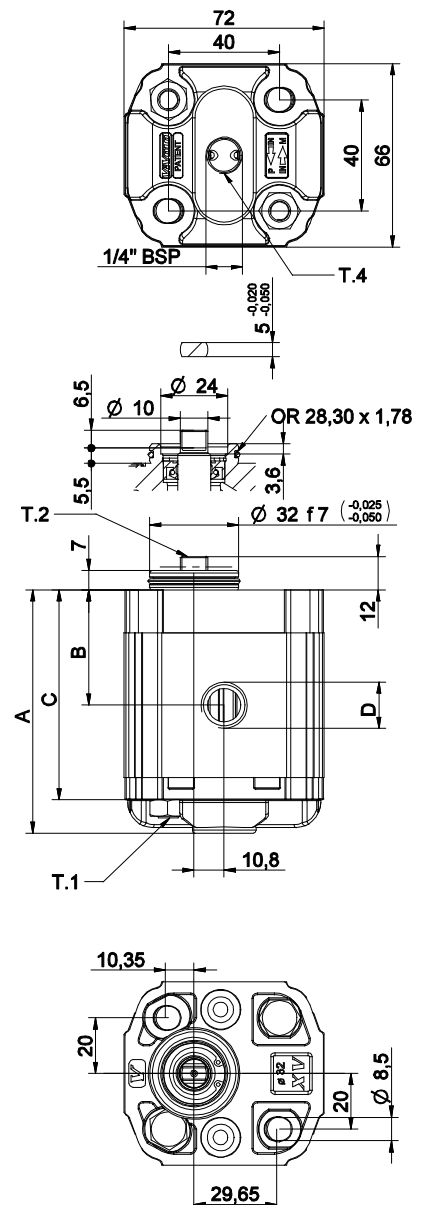
TIPO	Cilindrada cm3/giro	Presión Máx.		CÓDIGO																	
		P1 bar	P3 bar	Drenaje externo				Drenaje interno													
XV-1R/0.9	0,91	240	280	X	1	R	16	25	D	B	B	E	X	1	R	16	25	D	B	B	F
XV-1R/1.2	1,17	250	290	X	1	R	17	25	D	B	B	E	X	1	R	17	25	D	B	B	F
XV-1R/1.7	1,56	250	290	X	1	R	18	25	D	B	B	E	X	1	R	18	25	D	B	B	F
XV-1R/2.2	2,08	250	290	X	1	R	20	25	D	B	B	E	X	1	R	20	25	D	B	B	F
XV-1R/2.6	2,60	250	300	X	1	R	21	25	D	B	B	E	X	1	R	21	25	D	B	B	F
XV-1R/3.2	3,12	250	300	X	1	R	23	25	D	B	B	E	X	1	R	23	25	D	B	B	F
XV-1R/3.8	3,64	250	300	X	1	R	25	25	D	B	B	E	X	1	R	25	25	D	B	B	F
XV-1R/4.3	4,16	250	300	X	1	R	27	25	D	B	B	E	X	1	R	27	25	D	B	B	F
XV-1R/4.9	4,94	250	300	X	1	R	29	25	D	B	B	E	X	1	R	29	25	D	B	B	F
XV-1R/5.9	5,85	250	300	X	1	R	31	25	D	B	B	E	X	1	R	31	25	D	B	B	F
XV-1R/6.5	6,50	250	300	X	1	R	32	25	D	B	B	E	X	1	R	32	25	D	B	B	F
XV-1R/7.8	7,54	220	260	X	1	R	34	25	D	B	B	E	X	1	R	34	25	D	B	B	F
XV-1R/9.8	9,88	190	230	X	1	R	36	25	D	B	B	E	X	1	R	36	25	D	B	B	F

P1) Presión máx. de ejercicio - P3) Presión máx. de punta

Para aplicaciones gravosas se aconseja verificar el par admisible del eje

Tabla dimensiones

TIPO	Peso	A	B	C	D	D
	kg	mm	mm	mm	IN	OUT
XV-1R/0.9	0,950	77,1	36,3	65,1	3/8" BSPP	3/8" BSPP
XV-1R/1.2	0,970	78,0	36,8	66,0	3/8" BSPP	3/8" BSPP
XV-1R/1.7	1,010	79,5	37,5	67,5	3/8" BSPP	3/8" BSPP
XV-1R/2.2	1,030	81,5	38,5	69,5	3/8" BSPP	3/8" BSPP
XV-1R/2.6	1,060	83,5	39,5	71,5	3/8" BSPP	3/8" BSPP
XV-1R/3.2	1,090	85,5	40,5	73,5	3/8" BSPP	3/8" BSPP
XV-1R/3.8	1,120	87,5	41,5	75,5	3/8" BSPP	3/8" BSPP
XV-1R/4.3	1,170	89,5	42,5	77,5	3/8" BSPP	3/8" BSPP
XV-1R/4.9	1,200	92,5	44,0	80,5	3/8" BSPP	3/8" BSPP
XV-1R/5.9	1,260	96,0	45,8	84,0	3/8" BSPP	3/8" BSPP
XV-1R/6.5	1,300	97,5	47,0	85,5	3/8" BSPP	3/8" BSPP
XV-1R/7.8	1,360	102,5	49,0	90,5	3/8" BSPP	3/8" BSPP
XV-1R/9.8	1,500	111,5	53,5	99,5	3/8" BSPP	3/8" BSPP



25/08/04 XR25208B.dft

T.1 = 24.5÷29.4 [Nm] - par de fijación - M8

T.2 = 13.8 [Nm] - par admisible del eje (Nota: Para la elección del eje verificar siempre el par admisible).

T.4 = 0.3÷0.5 bar - Presión máx. drenaje

Tabla de las variantes

XV-1R

BRIDA ø32 "BH" Perfilada

BRIDA ø32 "BH" Perfilada		Eje				Cubierta	
	25	CF002 - Extremo fresado T.2 = 13.8 [Nm] 	D	CO001 - Cónico T.2 = 43 [Nm] 	F		E
		SCF02 - Estriado T.2 = 42.8 [Nm] m=0,75 Z=15 	L	SCF04 - Estriado T.2 = 22.6 [Nm] m=1,8 Z=6 DIN 5482 - 12x9 	J		F
		SCF01 - Estriado T.2 = 42.8 [Nm] m=0,75 Z=15 	Q	SCF03 - Estriado T.2 = 42.8 [Nm] m=0,75 Z=15 	R		K
							L

Cilindrada	
TIPO	CÓDIGO
XV-1R/0.9	16
XV-1R/1.2	17
XV-1R/1.7	18
XV-1R/2.2	20
XV-1R/2.6	21
XV-1R/3.2	23
XV-1R/3.8	25
XV-1R/4.3	27
XV-1R/4.9	29
XV-1R/5.9	31
XV-1R/6.5	32
XV-1R/7.8	34
XV-1R/9.8	36

Cuerpos estándar					
Cilindrada cm3/giro	Roscados estándar				
	0.9	I - I	B - B	J - J	Z - Z
1.2	I - I	B - B	J - J	Z - Z	
1.7	I - I	B - B	J - J	Z - Z	
2.2	I - I	B - B	J - J	Z - Z	
2.6	I - I	B - B	J - J	Z - Z	
3.2	I - I	B - B	J - J	Z - Z	
3.8	I - I	B - B	J - J	Z - Z	
4.3	I - I	B - B	J - J	Z - Z	
4.9	I - I	B - B	J - J	Z - Z	
5.9	I - I	B - B	J - J	Z - Z	
6.5	I - I	B - B	J - J	Z - Z	
7.8	I - I	B - B	J - J	Z - Z	
9.8	I - I	B - B	J - J	Z - Z	

Tabla con las combinaciones de los empalmes y roscados estándar disponibles en el almacén

Cuerpo (Roscados y empalmes)													
	A		B		C		D		E		F		G
	H		I		J	Cuerpo Encerrado	Z						

bomba reversible - serie XV

XV-1R

**BOMBA TIPO "HY"
BRIDA Ø32 PERFILADA - EJE CON EXTREMO FRESADO**

X 1 R 25 31 D B B E

Serie	X	serie XV
Grupo	1	grupo 1
Categoría	R	bomba reversible
Cilindrada	25	3.8
Brida	31	Ø32 HY rotación reversible
Eje	D	CF002 - Extremo fresado ø10 - esp.5
Cuerpo	IN	aspiración - 3/8" GAS
	OUT	envío - 3/8" GAS
Cubierta	E	con drenaje 1/4" BSP



XR140

Tabla datos técnicos

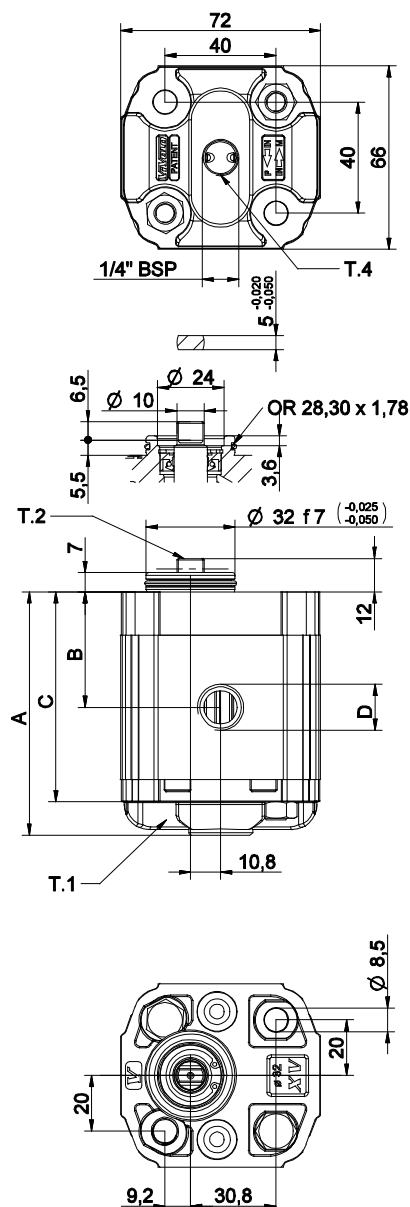
TIPO	Cilindrada cm ³ /giro	Presión Máx.		CÓDIGO																	
		P1 bar	P3 bar	Drenaje externo				Drenaje interno													
XV-1R/0.9	0,91	240	280	X	1	R	25	31	D	B	B	E	X	1	R	25	31	D	B	B	F
XV-1R/1.2	1,17	250	290	X	1	R	17	31	D	B	B	E	X	1	R	17	31	D	B	B	F
XV-1R/1.7	1,56	250	290	X	1	R	18	31	D	B	B	E	X	1	R	18	31	D	B	B	F
XV-1R/2.2	2,08	250	290	X	1	R	20	31	D	B	B	E	X	1	R	20	31	D	B	B	F
XV-1R/2.6	2,60	250	300	X	1	R	21	31	D	B	B	E	X	1	R	21	31	D	B	B	F
XV-1R/3.2	3,12	250	300	X	1	R	23	31	D	B	B	E	X	1	R	23	31	D	B	B	F
XV-1R/3.8	3,64	250	300	X	1	R	25	31	D	B	B	E	X	1	R	25	31	D	B	B	F
XV-1R/4.3	4,16	250	300	X	1	R	27	31	D	B	B	E	X	1	R	27	31	D	B	B	F
XV-1R/4.9	4,94	250	300	X	1	R	29	31	D	B	B	E	X	1	R	29	31	D	B	B	F
XV-1R/5.9	5,85	250	300	X	1	R	31	31	D	B	B	E	X	1	R	31	31	D	B	B	F
XV-1R/6.5	6,50	250	300	X	1	R	32	31	D	B	B	E	X	1	R	32	31	D	B	B	F
XV-1R/7.8	7,54	220	260	X	1	R	34	31	D	B	B	E	X	1	R	34	31	D	B	B	F
XV-1R/9.8	9,88	190	230	X	1	R	36	31	D	B	B	E	X	1	R	36	31	D	B	B	F

P1) Presión máx. de ejercicio - P3) Presión máx. de punta

Para aplicaciones gravosas se aconseja verificar el par admisible del eje

Tabla dimensiones

TIPO	Peso kg	A	B	C	D	
		mm	mm	mm	IN	OUT
XV-1R/0.9	0,950	77,1	36,3	65,1	3/8" BSPP	3/8" BSPP
XV-1R/1.2	0,970	78,0	36,8	66,0	3/8" BSPP	3/8" BSPP
XV-1R/1.7	1,010	79,5	37,5	67,5	3/8" BSPP	3/8" BSPP
XV-1R/2.2	1,030	81,5	38,5	69,5	3/8" BSPP	3/8" BSPP
XV-1R/2.6	1,060	83,5	39,5	71,5	3/8" BSPP	3/8" BSPP
XV-1R/3.2	1,090	85,5	40,5	73,5	3/8" BSPP	3/8" BSPP
XV-1R/3.8	1,120	87,5	41,5	75,5	3/8" BSPP	3/8" BSPP
XV-1R/4.3	1,170	89,5	42,5	77,5	3/8" BSPP	3/8" BSPP
XV-1R/4.9	1,200	92,5	44,0	80,5	3/8" BSPP	3/8" BSPP
XV-1R/5.9	1,260	96,0	45,8	84,0	3/8" BSPP	3/8" BSPP
XV-1R/6.5	1,300	97,5	47,0	85,5	3/8" BSPP	3/8" BSPP
XV-1R/7.8	1,360	102,5	49,0	90,5	3/8" BSPP	3/8" BSPP
XV-1R/9.8	1,500	111,5	53,5	99,5	3/8" BSPP	3/8" BSPP



26/08/04 XR2531DBBE.dft

T.1 = 24.5÷29.4 [Nm] - par de fijación - M8

T.2 = 13.8 [Nm] - par admisible del eje (Nota: Para la elección del eje verificar siempre el par admisible).

T.4 = 0.3÷0.5 bar - Presión máx. drenaje

Tabla de las variantes

XV-1R

BRIDA ø32 "BH" Perfilada

BRIDA ø32 "BH" Perfilada		Eje				Cubierta	
	31	CF002 - Extremo fresado T.2 = 13.8 [Nm] 	D	CO001 - Cónico T.2 = 43 [Nm] 	F		E
		SCF02 - Estriado T.2 = 42.8 [Nm] m=0,75 Z=15 	L	SCF04 - Estriado T.2 = 22.6 [Nm] m=1,8 Z=6 DIN 5482 - 12x9 	J		
SCF01 - Estriado T.2 = 42.8 [Nm] m=0,75 Z=15 	Q	SCF03 - Estriado T.2 = 42.8 [Nm] m=0,75 Z=15 	R		K		
							L

Cilindrada	
TIPO	CÓDIGO
XV-1R/0.9	16
XV-1R/1.2	17
XV-1R/1.7	18
XV-1R/2.2	20
XV-1R/2.6	21
XV-1R/3.2	23
XV-1R/3.8	25
XV-1R/4.3	27
XV-1R/4.9	29
XV-1R/5.9	31
XV-1R/6.5	32
XV-1R/7.8	34
XV-1R/9.8	36

Cuerpos estándar					
Cilindrada	cm3/giro	Roscados estándar			
0.9		I - I	B - B	J - J	Z - Z
1.2		I - I	B - B	J - J	Z - Z
1.7		I - I	B - B	J - J	Z - Z
2.2		I - I	B - B	J - J	Z - Z
2.6		I - I	B - B	J - J	Z - Z
3.2		I - I	B - B	J - J	Z - Z
3.8		I - I	B - B	J - J	Z - Z
4.3		I - I	B - B	J - J	Z - Z
4.9		I - I	B - B	J - J	Z - Z
5.9		I - I	B - B	J - J	Z - Z
6.5		I - I	B - B	J - J	Z - Z
7.8		I - I	B - B	J - J	Z - Z
9.8		I - I	B - B	J - J	Z - Z

Tabla con las combinaciones de los empalmes y roscados estándar disponibles en el almacén

Cuerpo (Roscados y empalmes)													
	A		B		C		D		E		F		G
	H		I		J	Cuerpo Encerrado	Z						

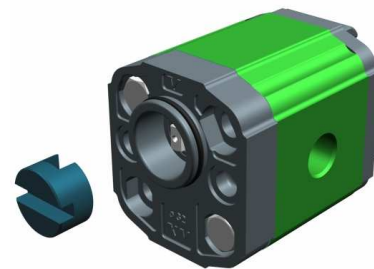
bomba reversible - serie XV

XV-1R

BOMBA UNIFICACIÓN ALEMANA TIPO "BH"
BRIDA Ø32 PERFILADA - EJE CON EXTREMO FRESADO

X 1 R 25 19 C B B E

Serie	X	serie XV
Grupo	1	grupo 1
Categoría	R	bomba reversible
Cilindrada	25	3.8
Brida	19	Ø32 BH rotación reversible
Eje	C	CF001 - Extremo fresado ø10 - esp.5 (unificación alemana "BH")
Cuerpo	IN	aspiración - 3/8" GAS
	OUT	envío - 3/8" GAS
Cubierta	E	con drenaje 1/4" BSP



XR161

Tabla datos técnicos

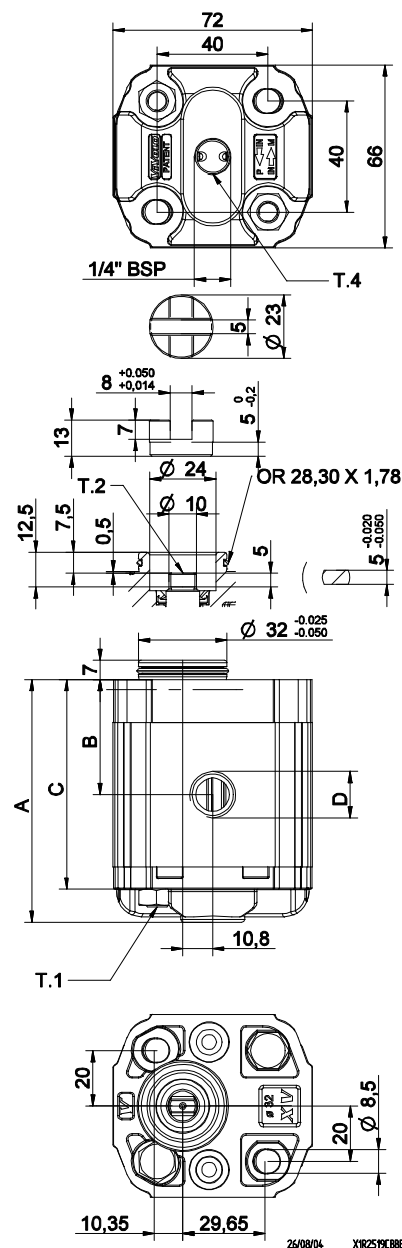
TIPO	Cilindrada cm ³ /giro	Presión Máx.		CÓDIGO																	
		P1 bar	P3 bar	Drenaje externo				Drenaje interno													
XV-1R/0.9	0,91	240	280	X	1	R	16	19	C	B	B	E	X	1	R	16	19	C	B	B	F
XV-1R/1.2	1,17	250	290	X	1	R	17	19	C	B	B	E	X	1	R	17	19	C	B	B	F
XV-1R/1.7	1,56	250	290	X	1	R	18	19	C	B	B	E	X	1	R	18	19	C	B	B	F
XV-1R/2.2	2,08	250	290	X	1	R	20	19	C	B	B	E	X	1	R	20	19	C	B	B	F
XV-1R/2.6	2,60	250	300	X	1	R	21	19	C	B	B	E	X	1	R	21	19	C	B	B	F
XV-1R/3.2	3,12	250	300	X	1	R	23	19	C	B	B	E	X	1	R	23	19	C	B	B	F
XV-1R/3.8	3,64	250	300	X	1	R	25	19	C	B	B	E	X	1	R	25	19	C	B	B	F
XV-1R/4.3	4,16	250	300	X	1	R	27	19	C	B	B	E	X	1	R	27	19	C	B	B	F
XV-1R/4.9	4,94	250	300	X	1	R	29	19	C	B	B	E	X	1	R	29	19	C	B	B	F
XV-1R/5.9	5,85	250	300	X	1	R	31	19	C	B	B	E	X	1	R	31	19	C	B	B	F
XV-1R/6.5	6,50	250	300	X	1	R	32	19	C	B	B	E	X	1	R	32	19	C	B	B	F
XV-1R/7.8	7,54	220	260	X	1	R	34	19	C	B	B	E	X	1	R	34	19	C	B	B	F
XV-1R/9.8	9,88	190	230	X	1	R	36	19	C	B	B	E	X	1	R	36	19	C	B	B	F

P1) Presión máx. de ejercicio - P3) Presión máx. de punta

Para aplicaciones gravosas se aconseja verificar el par admisible del eje

Tabla dimensiones

TIPO	Peso	A	B	C	D	D
	kg	mm	mm	mm	IN	OUT
XV-1R/0.9	0,950	77,1	36,3	65,1	3/8" BSPP	3/8" BSPP
XV-1R/1.2	0,970	78,0	36,8	66,0	3/8" BSPP	3/8" BSPP
XV-1R/1.7	1,010	79,5	37,5	67,5	3/8" BSPP	3/8" BSPP
XV-1R/2.2	1,030	81,5	38,5	69,5	3/8" BSPP	3/8" BSPP
XV-1R/2.6	1,060	83,5	39,5	71,5	3/8" BSPP	3/8" BSPP
XV-1R/3.2	1,090	85,5	40,5	73,5	3/8" BSPP	3/8" BSPP
XV-1R/3.8	1,120	87,5	41,5	75,5	3/8" BSPP	3/8" BSPP
XV-1R/4.3	1,170	89,5	42,5	77,5	3/8" BSPP	3/8" BSPP
XV-1R/4.9	1,200	92,5	44,0	80,5	3/8" BSPP	3/8" BSPP
XV-1R/5.9	1,260	96,0	45,8	84,0	3/8" BSPP	3/8" BSPP
XV-1R/6.5	1,300	97,5	47,0	85,5	3/8" BSPP	3/8" BSPP
XV-1R/7.8	1,360	102,5	49,0	90,5	3/8" BSPP	3/8" BSPP
XV-1R/9.8	1,500	111,5	53,5	99,5	3/8" BSPP	3/8" BSPP



T.1 = 24.5÷29.4 [Nm] - par de fijación - M8

T.2 = 13.8 [Nm] - par admisible del eje (Nota: Para la elección del eje verificar siempre el par admisible).

T.4 = 0.3÷0.5 bar - Presión máx. drenaje

Tabla de las variantes

XV-1R

BRIDA ø32 unificación alemana "BH"

BRIDA ø32 unificación alemana "BH"		Eje		Cubierta		
	19	CF001 - Extremo fresado T.2 = 13.8 [Nm]	C	SCF01 - Estriado T.2 = 42.8 [Nm]		E
		22	SCF03 - Estriado T.2 = 42.8 [Nm]	R	SCF01 - Estriado T.2 = 42.8 [Nm]	
						L

Cilindrada	
TIPO	CÓDIGO
XV-1R/0.9	16
XV-1R/1.2	17
XV-1R/1.7	18
XV-1R/2.2	20
XV-1R/2.6	21
XV-1R/3.2	23
XV-1R/3.8	25
XV-1R/4.3	27
XV-1R/4.9	29
XV-1R/5.9	31
XV-1R/6.5	32
XV-1R/7.8	34
XV-1R/9.8	36

Cuerpos estándar					
Cilindrada	cm3/giro	Roscados estándar			
0.9		I - I	B - B	J - J	Z - Z
1.2		I - I	B - B	J - J	Z - Z
1.7		I - I	B - B	J - J	Z - Z
2.2		I - I	B - B	J - J	Z - Z
2.6		I - I	B - B	J - J	Z - Z
3.2		I - I	B - B	J - J	Z - Z
3.8		I - I	B - B	J - J	Z - Z
4.3		I - I	B - B	J - J	Z - Z
4.9		I - I	B - B	J - J	Z - Z
5.9		I - I	B - B	J - J	Z - Z
6.5		I - I	B - B	J - J	Z - Z
7.8		I - I	B - B	J - J	Z - Z
9.8		I - I	B - B	J - J	Z - Z

Tabla con las combinaciones de los empalmes y roscados estándar disponibles en el almacén

Cuerpo (Roscados y empalmes)													
	A		B		C		D		E		F		G
	H		I		J	Cuerpo Encerrado		Z					

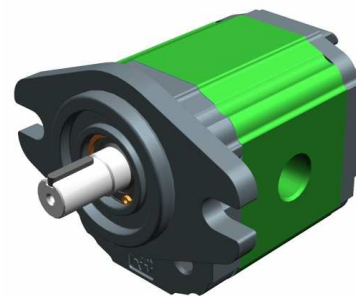
bomba reversible - serie XV

XV-1R

**BOMBA TIPO "SAE AA"
BRIDA Ø50.8 - EJE CILÍNDRICO**

X 1 R 25 61 B B B E

Serie	X	serie XV
Grupo	1	grupo 1
Categoría	R	bomba reversible
Cilindrada	25	3.8
Brida	61	Ø50.8 SAE AA rotación reversible
Eje	B	CI002 - Cilíndrico Ø12.7 - chaveta esp.3.2 (SAE AA)
Cuerpo	IN	aspiración - 3/8" GAS
	OUT	envío - 3/8" GAS
Cubierta	E	con drenaje 1/4" BSP



XR168

Tabla datos técnicos

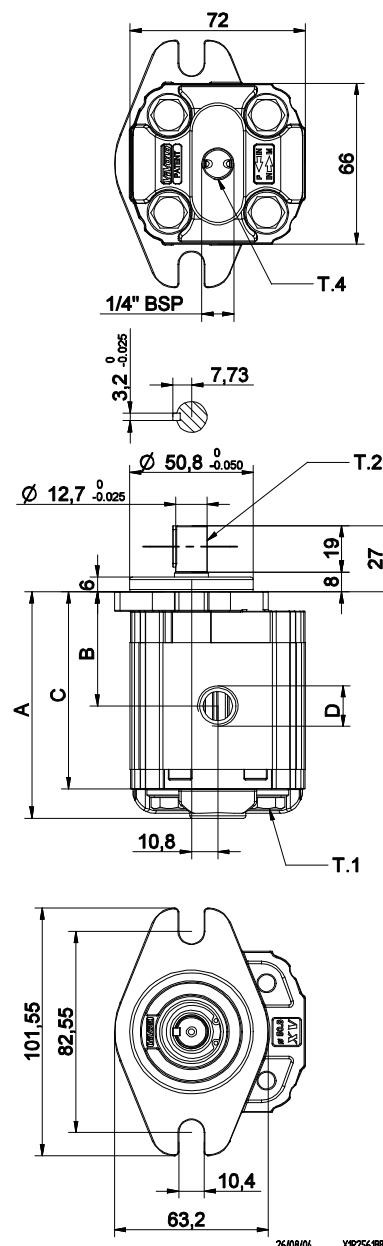
TIPO	Cilindrada cm ³ /giro	Presión Máx.		CÓDIGO																	
		P1 bar	P3 bar	Drenaje externo				Drenaje interno													
XV-1R/0.9	0,91	240	280	X	1	R	16	61	B	B	B	E	X	1	R	16	61	B	B	B	F
XV-1R/1.2	1,17	250	290	X	1	R	17	61	B	B	B	E	X	1	R	17	61	B	B	B	F
XV-1R/1.7	1,56	250	290	X	1	R	18	61	B	B	B	E	X	1	R	18	61	B	B	B	F
XV-1R/2.2	2,08	250	290	X	1	R	20	61	B	B	B	E	X	1	R	20	61	B	B	B	F
XV-1R/2.6	2,60	250	300	X	1	R	21	61	B	B	B	E	X	1	R	21	61	B	B	B	F
XV-1R/3.2	3,12	250	300	X	1	R	23	61	B	B	B	E	X	1	R	23	61	B	B	B	F
XV-1R/3.8	3,64	250	300	X	1	R	25	61	B	B	B	E	X	1	R	25	61	B	B	B	F
XV-1R/4.3	4,16	250	300	X	1	R	27	61	B	B	B	E	X	1	R	27	61	B	B	B	F
XV-1R/4.9	4,94	250	300	X	1	R	29	61	B	B	B	E	X	1	R	29	61	B	B	B	F
XV-1R/5.9	5,85	250	300	X	1	R	31	61	B	B	B	E	X	1	R	31	61	B	B	B	F
XV-1R/6.5	6,50	250	300	X	1	R	32	61	B	B	B	E	X	1	R	32	61	B	B	B	F
XV-1R/7.8	7,54	220	260	X	1	R	34	61	B	B	B	E	X	1	R	34	61	B	B	B	F
XV-1R/9.8	9,88	190	230	X	1	R	36	61	B	B	B	E	X	1	R	36	61	B	B	B	F

P1) Presión máx. de ejercicio - P3) Presión máx. de punta

Para aplicaciones gravosas se aconseja verificar el par admisible del eje

Tabla dimensiones

TIPO	Peso	A	B	C	D	D
	kg	mm	mm	mm	IN	OUT
XV-1R/0.9	1,000	82,6	41,8	70,6	3/8" BSPP	3/8" BSPP
XV-1R/1.2	1,020	83,5	42,3	71,5	3/8" BSPP	3/8" BSPP
XV-1R/1.7	1,060	85,0	43,0	73,0	3/8" BSPP	3/8" BSPP
XV-1R/2.2	1,080	87,0	44,0	75,0	3/8" BSPP	3/8" BSPP
XV-1R/2.6	1,110	89,0	45,0	77,0	3/8" BSPP	3/8" BSPP
XV-1R/3.2	1,140	91,0	46,0	79,0	3/8" BSPP	3/8" BSPP
XV-1R/3.8	1,170	93,0	47,0	81,0	3/8" BSPP	3/8" BSPP
XV-1R/4.3	1,220	95,0	48,0	83,0	3/8" BSPP	3/8" BSPP
XV-1R/4.9	1,250	98,0	49,5	86,0	3/8" BSPP	3/8" BSPP
XV-1R/5.9	1,310	101,5	51,3	89,5	3/8" BSPP	3/8" BSPP
XV-1R/6.5	1,350	105,0	52,5	93,0	3/8" BSPP	3/8" BSPP
XV-1R/7.8	1,410	108,0	54,5	96,0	3/8" BSPP	3/8" BSPP
XV-1R/9.8	1,550	117,0	59,0	105,0	3/8" BSPP	3/8" BSPP



T.1 = 24.5÷29.4 [Nm] - par de fijación - M8


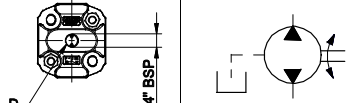
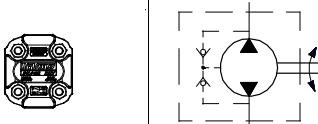
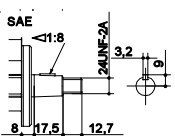
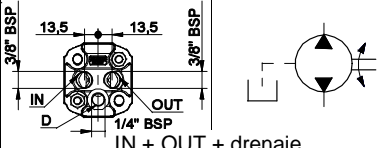
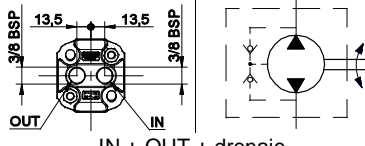
T.2 = 32.8 [Nm] - par admisible del eje (Nota: Para la elección del eje verificar siempre el par admisible).

T.4 = 0.3÷0.5 bar - Presión máx. drenaje

Tabla de las variantes

XV-1R

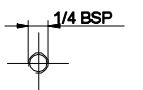
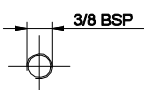
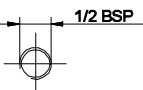
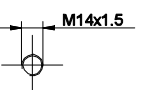
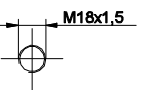

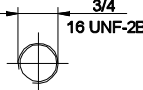
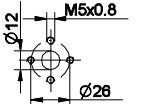
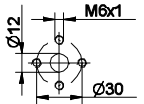
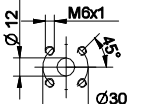
BRIDA $\varnothing 50.8$ "SAE AA"

BRIDA $\varnothing 50.8$ "SAE AA"		Eje				Cubierta	
	61	CI001 - Cilíndrico T.2 = 25.8 [Nm]	A	CI002 - Cilíndrico T.2 = 32.8 [Nm] SAE	B	 Drenaje externo	E
		CF003 - Extremo fresado T.2 = 25.9 [Nm] SAE	E	CO002 - Cónico T.2 = 119.8 [Nm]	G	 Drenaje interno	F
			I	SCF05 - Estriado T.2 = 32.2 [Nm] SAE J 498 9T 20/40 DP	K	 IN + OUT + drenaje	K
		CO002+HK - Cónico T.2 = 119.8 [Nm]	O	CI001+HK - Cilíndrico T.2 = 25.8 [Nm]	P	 IN + OUT + drenaje	L

Cilindrada	
TIPO	CÓDIGO
XV-1R/0.9	16
XV-1R/1.2	17
XV-1R/1.7	18
XV-1R/2.2	20
XV-1R/2.6	21
XV-1R/3.2	23
XV-1R/3.8	25
XV-1R/4.3	27
XV-1R/4.9	29
XV-1R/5.9	31
XV-1R/6.5	32
XV-1R/7.8	34
XV-1R/9.8	36

Cuerpos estándar					
Cilindrada	cm3/giro	Roscados estándar			
		0.9	I - I	B - B	J - J
1.2	I - I	B - B	J - J	Z - Z	
1.7	I - I	B - B	J - J	Z - Z	
2.2	I - I	B - B	J - J	Z - Z	
2.6	I - I	B - B	J - J	Z - Z	
3.2	I - I	B - B	J - J	Z - Z	
3.8	I - I	B - B	J - J	Z - Z	
4.3	I - I	B - B	J - J	Z - Z	
4.9	I - I	B - B	J - J	Z - Z	
5.9	I - I	B - B	J - J	Z - Z	
6.5	I - I	B - B	J - J	Z - Z	
7.8	I - I	B - B	J - J	Z - Z	
9.8	I - I	B - B	J - J	Z - Z	

Tabla con las combinaciones de los empalmes y roscados estándar disponibles en el almacén

Cuerpo (Roscados y empalmes)													
	A		B		C		D		E		F		G
	H		I		J	Cuerpo Encerrado	Z						

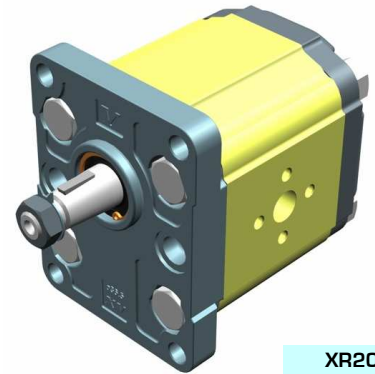
bomba reversible - serie XV

XV-2R

**BOMBA ESTÁNDAR EUROPEA
BRIDA Ø36.5 - EJE CÓNICO**

X 2 R 51 01 E P P E

Serie	X	serie XV
Grupo	2	grupo 2
Categoría	R	bomba reversible
Cilindrada	51	17
Brida	01	Ø36.5 ESTÁNDAR EUROPEA rotación reversible
Eje	E	CO001 - Cónico 1:8 - Ø17.4 - M12x1.5 - chaveta esp.4
Cuerpo	IN	aspiración - Ø40 Ø20 M8
	OUT	envío - Ø40 Ø20 M8
Cubierta	E	con drenaje externo



XR201

Tabla datos técnicos

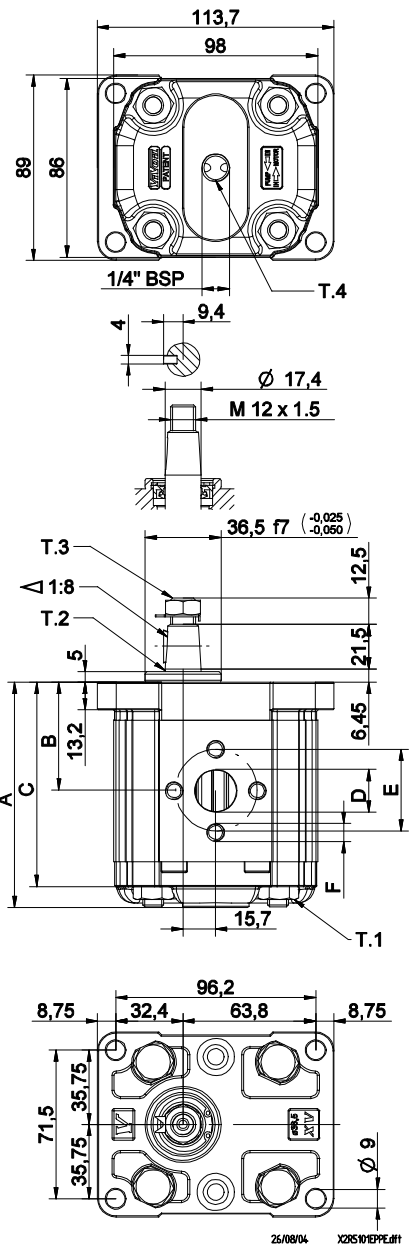
TIPO	Cilindrada cm ³ /giro	Presión Máx.		CÓDIGO																	
		P1 bar	P3 bar	Drenaje externo				Drenaje interno													
XV-2R/04	4,20	260	300	X	2	R	41	01	E	0	0	E	X	2	R	41	01	E	0	0	F
XV-2R/06	6,00	260	300	X	2	R	43	01	E	0	0	E	X	2	R	43	01	E	0	0	F
XV-2R/09	8,40	260	300	X	2	R	45	01	E	0	0	E	X	2	R	45	01	E	0	0	F
XV-2R/11	10,80	260	300	X	2	R	47	01	E	0	0	E	X	2	R	47	01	E	0	0	F
XV-2R/14	14,40	250	290	X	2	R	49	01	E	P	P	E	X	2	R	49	01	E	P	P	F
XV-2R/17	16,80	230	270	X	2	R	51	01	E	P	P	E	X	2	R	51	01	E	P	P	F
XV-2R/19	19,20	210	250	X	2	R	53	01	E	P	P	E	X	2	R	53	01	E	P	P	F
XV-2R/22	22,80	200	240	X	2	R	55	01	E	P	P	E	X	2	R	55	01	E	P	P	F
XV-2R/26	26,20	170	210	X	2	R	57	01	E	Q	P	E	X	2	R	57	01	E	Q	P	F
XV-2R/30	30,00	160	200	X	2	R	59	01	E	Q	P	E	X	2	R	59	01	E	Q	P	F
XV-2R/34	34,20	150	190	X	2	R	61	01	E	Q	P	E	X	2	R	61	01	E	Q	P	F
XV-2R/40	39,60	140	180	X	2	R	63	01	E	Q	P	E	X	2	R	63	01	E	Q	P	F

P1) Presión máx. de ejercicio - P3) Presión máx. de punta

Para aplicaciones gravosas se aconseja verificar el par admisible del eje

Tabla dimensiones

TIPO	Peso kg	A	B	C	D	E	F	D	E	F
		mm	mm	mm	IN			OUT		
XV-2R/04	2,200	87,2	41,7	77,2	Ø13,5	30	M6x1	Ø13,5	30	M6x1
XV-2R/06	2,300	90,2	43,2	80,2	Ø13,5	30	M6x1	Ø13,5	30	M6x1
XV-2R/09	2,400	94,2	45,2	84,2	Ø13,5	30	M6x1	Ø13,5	30	M6x1
XV-2R/11	2,500	98,2	47,2	88,2	Ø13,5	30	M6x1	Ø13,5	30	M6x1
XV-2R/14	2,700	104,2	50,2	94,2	Ø20	40	M8X1,25	Ø20	40	M8X1,25
XV-2R/17	2,800	108,2	52,2	98,2	Ø20	40	M8X1,25	Ø20	40	M8X1,25
XV-2R/19	2,900	112,2	54,2	102,2	Ø20	40	M8X1,25	Ø20	40	M8X1,25
XV-2R/22	3,050	118,2	57,2	108,2	Ø20	40	M8X1,25	Ø20	40	M8X1,25
XV-2R/26	3,150	122,2	59,2	112,2	Ø23,5	40	M8X1,25	Ø20	40	M8X1,25
XV-2R/30	3,400	130,2	63,2	120,2	Ø23,5	40	M8X1,25	Ø20	40	M8X1,25
XV-2R/34	3,600	137,2	66,7	127,2	Ø23,5	40	M8X1,25	Ø20	40	M8X1,25
XV-2R/40	3,800	146,2	71,2	136,2	Ø23,5	40	M8X1,25	Ø20	40	M8X1,25



T.1 = 54÷58.9 [Nm] - par de fijación - M10

T.3 = 40 [Nm] - par de fijación - llave 19


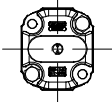
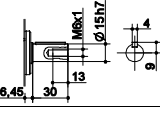
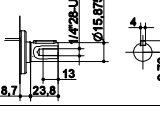
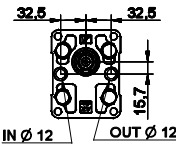
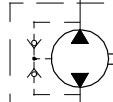
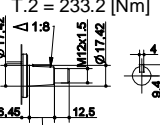
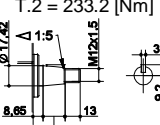
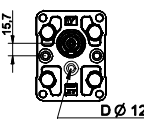
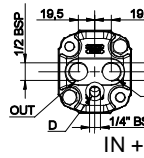
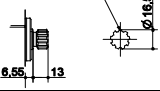
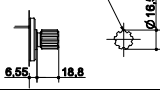
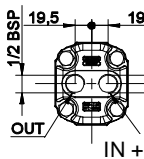
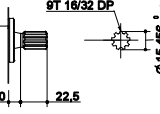
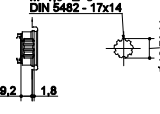
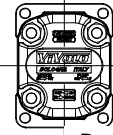
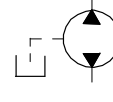
T.2 = 233.2 [Nm] - par admisible del eje (Nota: Para la elección del eje verificar siempre el par admisible).

T.4 = 0.3÷0.5 bar - Presión máx. drenaje

Tabla de las variantes

XV-2R

BRIDA ø36.5

BRIDA ø36.5		Eje				Cubierta	
	01	CI001 - Cilíndrico T.2 = 44.1 [Nm]	A	CI002 - Cilíndrico T.2 = 67.5 [Nm]	B	 Drenaje externo	E
							
 IN Ø 12 OUT Ø 12	04	CO001 - Cónico T.2 = 233.2 [Nm]	E	CO002 - Cónico T.2 = 233.2 [Nm]	F	 Drenaje interno	F
							
 D Ø 12	05	SCF02 - Estriado T.2 = 86.1 [Nm]	G	SCF03 - Estriado T.2 = 86.1 [Nm]	H	 IN + OUT + drenaje	K
							
		SCF04 - Estriado T.2 = 67.1 [Nm]	I	SCF01 - Estriado T.2 = 86.2 [Nm]	L	 IN + OUT + drenaje	L
							
						 Drenaje en la base	P

Cilindrada	
TIPO	CÓDIGO
XV-2R/04	41
XV-2R/06	43
XV-2R/09	45
XV-2R/11	47
XV-2R/14	49
XV-2R/17	51
XV-2R/19	53
XV-2R/22	55
XV-2R/26	57
XV-2R/30	59
XV-2R/34	61
XV-2R/40	63

Cuerpos estándar					
Cilindrada	cm3/giro	Roscados estándar			
		4	O - O	R - R	B - B
6	O - O	R - R	B - B	Z - Z	
9	O - O	R - R	B - B	Z - Z	
11	O - O	R - R	B - B	Z - Z	
14	P - P	R - R	C - C	Z - Z	
17	P - P	R - R	C - C	Z - Z	
19	P - P	R - R	C - C	Z - Z	
22	P - P	R - R	C - C	Z - Z	
26	Q - P	S - S	D - D	Z - Z	
30	Q - P	S - S	D - D	Z - Z	
34	Q - P	S - S	D - D	Z - Z	
40	Q - P	S - S	D - D	Z - Z	

Tabla con las combinaciones de los empalmes y roscados estándar disponibles en el almacén

Cuerpo (Roscados y empalmes)													
	A		B		C		D		E		F		G
	H		I		L		M		N				P
	Q		R		S		T		U				V
													Z

bomba reversible - serie XV

XV-2R

**BOMBA ESTÁNDAR EUROPEA
BRIDA Ø36.5 - EJE CÓNICO**

X 2 R 51 01 E C C E

Serie	X	serie XV
Grupo	2	grupo 2
Categoría	R	bomba reversible
Cilindrada	51	17
Brida	01	Ø36.5 ESTÁNDAR EUROPEA rotación reversible
Eje	E	CO001 - Cónico 1:8 - Ø17.4 - M12x1.5 - chaveta esp.4
Cuerpo	IN	aspiración - 3/4" GAS
	OUT	envío - 3/4" GAS
Cubierta	E	con drenaje externo



XR207

Tabla datos técnicos

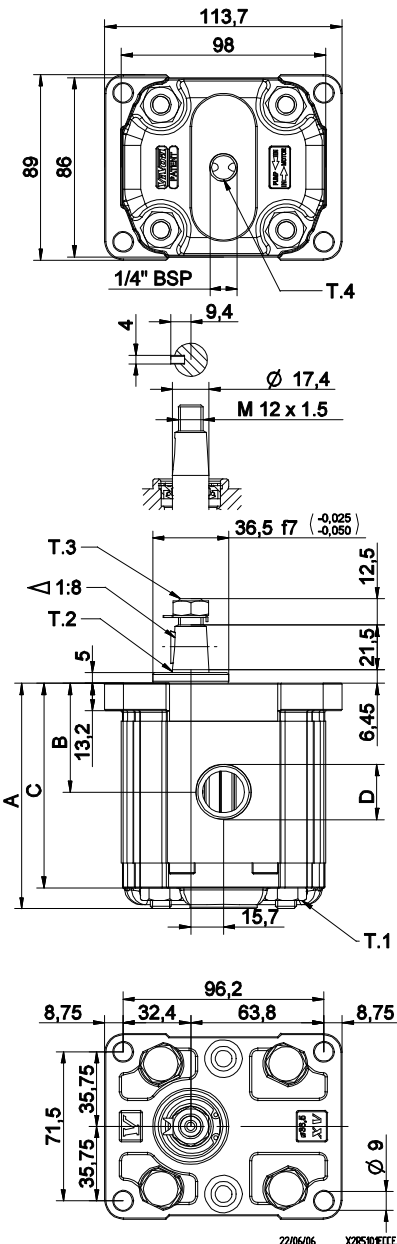
TIPO	Cilindrada cm ³ /giro	Presión Máx.		CÓDIGO	
		P1 bar	P3 bar	Drenaje externo	Drenaje interno
XV-2R/04	4,20	260	300	X 2 R 41 01 E B B E	X 2 R 41 01 E B B F
XV-2R/06	6,00	260	300	X 2 R 43 01 E B B E	X 2 R 43 01 E B B F
XV-2R/09	8,40	260	300	X 2 R 45 01 E B B E	X 2 R 45 01 E B B F
XV-2R/11	10,80	260	300	X 2 R 47 01 E B B E	X 2 R 47 01 E B B F
XV-2R/14	14,40	250	290	X 2 R 49 01 E C C E	X 2 R 49 01 E C C F
XV-2R/17	16,80	230	270	X 2 R 51 01 E C C E	X 2 R 51 01 E C C F
XV-2R/19	19,20	210	250	X 2 R 53 01 E C C E	X 2 R 53 01 E C C F
XV-2R/22	22,80	200	240	X 2 R 55 01 E C C E	X 2 R 55 01 E C C F
XV-2R/26	26,20	170	210	X 2 R 57 01 E D D E	X 2 R 57 01 E D D F
XV-2R/30	30,00	160	200	X 2 R 59 01 E D D E	X 2 R 59 01 E D D F
XV-2R/34	34,20	150	190	X 2 R 61 01 E D D E	X 2 R 61 01 E D D F
XV-2R/40	39,60	140	180	X 2 R 63 01 E D D E	X 2 R 63 01 E D D F

P1) Presión máx. de ejercicio - P3) Presión máx. de punta

Para aplicaciones gravosas se aconseja verificar el par admisible del eje

Tabla dimensiones

TIPO	Peso kg	A	B	C	D	D
		mm	mm	mm	IN	OUT
XV-2R/04	2,200	87,2	41,7	77,2	1/2" BSPP	1/2" BSPP
XV-2R/06	2,300	90,2	43,2	80,2	1/2" BSPP	1/2" BSPP
XV-2R/09	2,400	94,2	45,2	84,2	1/2" BSPP	1/2" BSPP
XV-2R/11	2,500	98,2	47,2	88,2	1/2" BSPP	1/2" BSPP
XV-2R/14	2,700	104,2	50,2	94,2	3/4" BSPP	3/4" BSPP
XV-2R/17	2,800	108,2	52,2	98,2	3/4" BSPP	3/4" BSPP
XV-2R/19	2,900	112,2	54,2	102,2	3/4" BSPP	3/4" BSPP
XV-2R/22	3,050	118,2	57,2	108,2	3/4" BSPP	3/4" BSPP
XV-2R/26	3,150	122,2	59,2	112,2	1" BSPP	1" BSPP
XV-2R/30	3,400	130,2	63,2	120,2	1" BSPP	1" BSPP
XV-2R/34	3,600	137,2	66,7	127,2	1" BSPP	1" BSPP
XV-2R/40	3,800	146,2	71,2	136,2	1" BSPP	1" BSPP



T.1 = 54÷58.9 [Nm] - par de fijación - M10

T.3 = 40 [Nm] - par de fijación - llave 19

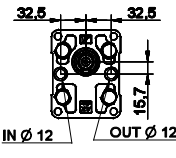
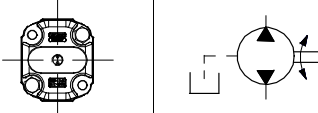
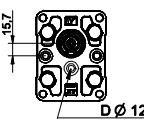
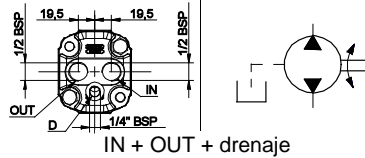
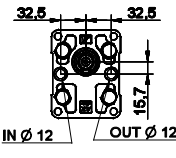
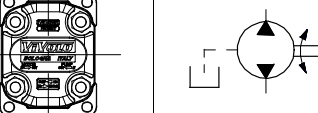
T.2 = 233.2 [Nm] - par admisible del eje (Nota: Para la elección del eje verificar siempre el par admisible).

T.4 = 0.3÷0.5 bar - Presión máx. drenaje

Tabla de las variantes

XV-2R

BRIDA ø36.5

BRIDA ø36.5		Eje				Cubierta	
	01	CI001 - Cilíndrico T.2 = 44.1 [Nm]	A	CI002 - Cilíndrico T.2 = 67.5 [Nm]	B	 Drenaje externo	E
		CO001 - Cónico T.2 = 233.2 [Nm]	E	CO002 - Cónico T.2 = 233.2 [Nm]	F		
	05	SCF02 - Estriado T.2 = 86.1 [Nm]	G	SCF03 - Estriado T.2 = 86.1 [Nm]	H	 IN + OUT + drenaje	K
		SCF04 - Estriado T.2 = 67.1 [Nm]	I	SCF01 - Estriado T.2 = 86.2 [Nm]	L		
	04	SCF04 - Estriado T.2 = 67.1 [Nm]	I	SCF01 - Estriado T.2 = 86.2 [Nm]	L	 Drenaje en la base	P

Cilindrada	
TIPO	CÓDIGO
XV-2R/04	41
XV-2R/06	43
XV-2R/09	45
XV-2R/11	47
XV-2R/14	49
XV-2R/17	51
XV-2R/19	53
XV-2R/22	55
XV-2R/26	57
XV-2R/30	59
XV-2R/34	61
XV-2R/40	63

Cuerpos estándar					
Cilindrada	cm3/giro	Roscados estándar			
		4	O - O	R - R	B - B
6	O - O	R - R	B - B	Z - Z	
9	O - O	R - R	B - B	Z - Z	
11	O - O	R - R	B - B	Z - Z	
14	P - P	R - R	C - C	Z - Z	
17	P - P	R - R	C - C	Z - Z	
19	P - P	R - R	C - C	Z - Z	
22	P - P	R - R	C - C	Z - Z	
26	Q - P	S - S	D - D	Z - Z	
30	Q - P	S - S	D - D	Z - Z	
34	Q - P	S - S	D - D	Z - Z	
40	Q - P	S - S	D - D	Z - Z	

Tabla con las combinaciones de los empalmes y roscados estándar disponibles en el almacén

Cuerpo (Roscados y empalmes)													
	A		B		C		D		E		F		G
	H		I		L		M		N		O		P
	Q		R		S		T		U		V	Cuerpo Encerrado	Z

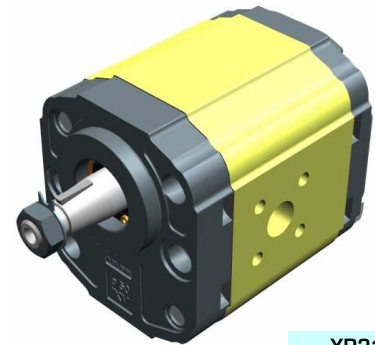
bomba reversible - serie XV

XV-2R

BOMBA TIPO "BH"
BRIDA Ø50 PERFILADA - EJE CÓNICO

X 2 R 51 07 F R R E

Serie	X	serie XV
Grupo	2	grupo 2
Categoría	R	bomba reversible
Cilindrada	51	17
Brida	07	Ø50 UNIFICACIÓN ALEMANA BH rotación reversible
Eje	F	CO002 - Cónico 1:5 - Ø17.4 - M12x1.5 - chaveta esp.3
Cuerpo	IN	R aspiración - Ø35 a 45° Ø15 M6
	OUT	R envío - Ø35 a 45° Ø15 M6
Cubierta	E	con drenaje externo



XR210

Tabla datos técnicos

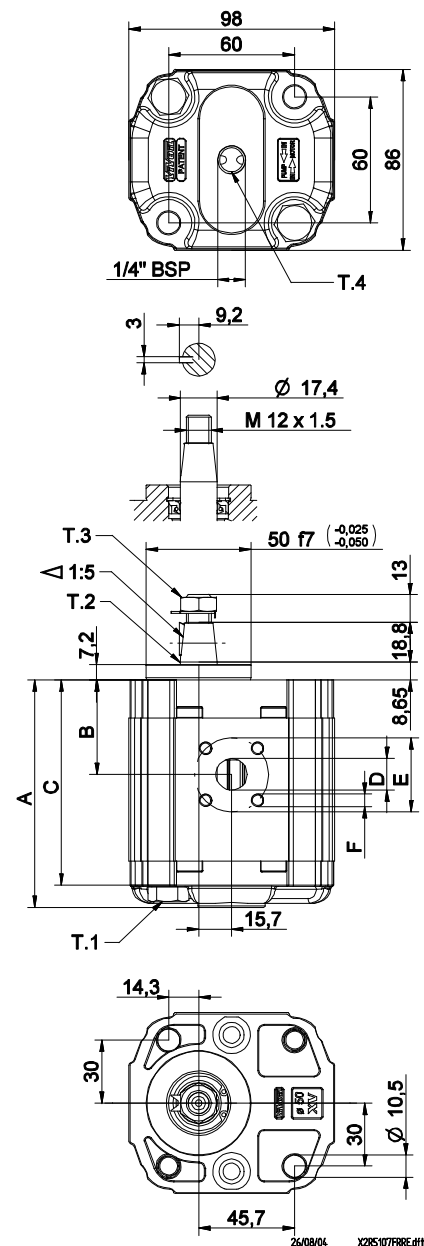
TIPO	Cilindrada cm ³ /giro	Presión Máx.		CÓDIGO																	
		P1 bar	P3 bar	Drenaje externo				Drenaje interno													
XV-2R/04	4,20	260	300	X	2	R	41	07	F	R	R	E	X	2	R	41	07	F	R	R	F
XV-2R/06	6,00	260	300	X	2	R	43	07	F	R	R	E	X	2	R	43	07	F	R	R	F
XV-2R/09	8,40	260	300	X	2	R	45	07	F	R	R	E	X	2	R	45	07	F	R	R	F
XV-2R/11	10,80	260	300	X	2	R	47	07	F	R	R	E	X	2	R	47	07	F	R	R	F
XV-2R/14	14,40	250	290	X	2	R	49	07	F	R	R	E	X	2	R	49	07	F	R	R	F
XV-2R/17	16,80	230	270	X	2	R	51	07	F	R	R	E	X	2	R	51	07	F	R	R	F
XV-2R/19	19,20	210	250	X	2	R	53	07	F	R	R	E	X	2	R	53	07	F	R	R	F
XV-2R/22	22,80	200	240	X	2	R	55	07	F	R	R	E	X	2	R	55	07	F	R	R	F
XV-2R/26	26,20	170	210	X	2	R	57	07	F	S	S	E	X	2	R	57	07	F	S	S	F
XV-2R/30	30,00	160	200	X	2	R	59	07	F	S	S	E	X	2	R	59	07	F	S	S	F
XV-2R/34	34,20	150	190	X	2	R	61	07	F	S	S	E	X	2	R	61	07	F	S	S	F
XV-2R/40	39,60	140	180	X	2	R	63	07	F	S	S	E	X	2	R	63	07	F	S	S	F

P1) Presión máx. de ejercicio - P3) Presión máx. de punta

Para aplicaciones gravosas se aconseja verificar el par admisible del eje

Tabla dimensiones

TIPO	Peso kg	A	B	C	D	E	F	D	E	F
		mm	mm	mm	IN			OUT		
XV-2R/04	2,100	87,2	38,6	77,2	Ø15	35	M6x1	Ø15	35	M6x1
XV-2R/06	2,200	90,2	38,6	80,2	Ø15	35	M6x1	Ø15	35	M6x1
XV-2R/09	2,300	94,2	40,6	84,2	Ø15	35	M6x1	Ø15	35	M6x1
XV-2R/11	2,400	98,2	45,0	88,2	Ø15	35	M6x1	Ø15	35	M6x1
XV-2R/14	2,600	104,2	45,0	94,2	Ø15	35	M6x1	Ø15	35	M6x1
XV-2R/17	2,700	108,2	45,0	98,2	Ø15	35	M6x1	Ø15	35	M6x1
XV-2R/19	2,800	112,2	45,0	102,2	Ø15	35	M6x1	Ø15	35	M6x1
XV-2R/22	2,950	118,2	52,5	108,2	Ø15	35	M6x1	Ø15	35	M6x1
XV-2R/26	3,050	122,2	52,5	112,2	Ø20	40	M6x1	Ø20	40	M6x1
XV-2R/30	3,300	130,2	60,7	120,2	Ø20	40	M6x1	Ø20	40	M6x1
XV-2R/34	3,500	137,2	60,7	127,2	Ø20	40	M6x1	Ø20	40	M6x1
XV-2R/40	3,700	146,2	60,7	136,2	Ø20	40	M6x1	Ø20	40	M6x1



T.1 = 54÷58.9 [Nm] - par de fijación - M10

T.3 = 40 [Nm] - par de fijación - llave 19

T.2 = 233.2 [Nm] - par admisible del eje (Nota: Para la elección del eje verificar siempre el par admisible).

T.4 = 0.3÷0.5 bar - Presión máx. drenaje

Tabla de las variantes

XV-2R

BRIDA ø50 "BH" Perfilada

BRIDA ø50 "BH" Perfilada		Eje		Cubierta			
	07	CI001 - Cilíndrico T.2 = 44.1 [Nm]	A	CI002 - Cilíndrico T.2 = 67.5 [Nm]	B		E
		10	CO001 - Cónico T.2 = 233.2 [Nm]	E	CO002 - Cónico T.2 = 233.2 [Nm]		F
SCF03 - Estriado T.2 = 86.1 [Nm]			H		K		
					L		

Cilindrada	
TIPO	CÓDIGO
XV-2R/04	41
XV-2R/06	43
XV-2R/09	45
XV-2R/11	47
XV-2R/14	49
XV-2R/17	51
XV-2R/19	53
XV-2R/22	55
XV-2R/26	57
XV-2R/30	59
XV-2R/34	61
XV-2R/40	63

Cuerpos estándar					
Cilindrada	cm3/giro	Roscados estándar			
		4	O - O	R - R	B - B
6	O - O	R - R	B - B	Z - Z	
9	O - O	R - R	B - B	Z - Z	
11	O - O	R - R	B - B	Z - Z	
14	P - P	R - R	C - C	Z - Z	
17	P - P	R - R	C - C	Z - Z	
19	P - P	R - R	C - C	Z - Z	
22	P - P	R - R	C - C	Z - Z	
26	Q - P	S - S	D - D	Z - Z	
30	Q - P	S - S	D - D	Z - Z	
34	Q - P	S - S	D - D	Z - Z	
40	Q - P	S - S	D - D	Z - Z	

Tabla con las combinaciones de los empalmes y roscados estándar disponibles en el almacén

Cuerpo (Roscados y empalmes)													
	A		B		C		D		E		F		G
	H		I		L		M		N		O		P
	Q		R		S		T		U		V	Cuerpo Encerrado Z	

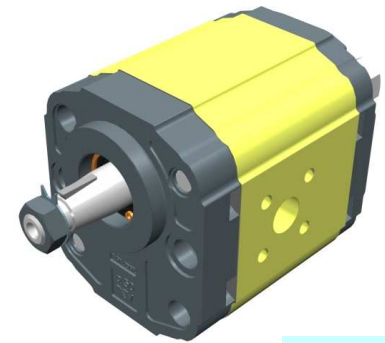
bomba reversible - serie XV

XV-2R

BOMBA TIPO "HY"
BRIDA Ø50 PERFILADA - EJE CÓNICO

X 2 R 51 13 F R R E

Serie	X	serie XV
Grupo	2	grupo 2
Categoría	R	bomba reversible
Cilindrada	51	17
Brida	13	Ø50 UNIFICACIÓN ALEMANA HY rotación reversible
Eje	F	CO002 - Cónico 1:5 - Ø17.4 - M12x1.5 - chaveta esp.3
Cuerpo	IN	R aspiración - Ø35 a 45° Ø15 M6
	OUT	R envío - Ø35 a 45° Ø15 M6
Cubierta	E	con drenaje externo



XR213

Tabla datos técnicos

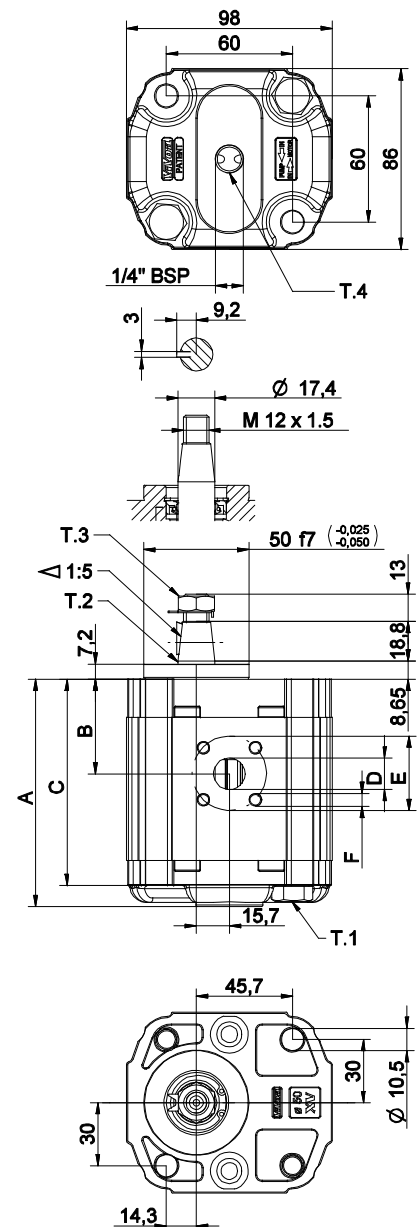
TIPO	Cilindrada cm ³ /giro	Presión Máx.		CÓDIGO																	
		P1 bar	P3 bar	Drenaje externo				Drenaje interno													
XV-2R/04	4,20	260	300	X	2	R	41	13	F	R	R	E	X	2	R	41	13	F	R	R	F
XV-2R/06	6,00	260	300	X	2	R	43	13	F	R	R	E	X	2	R	43	13	F	R	R	F
XV-2R/09	8,40	260	300	X	2	R	45	13	F	R	R	E	X	2	R	45	13	F	R	R	F
XV-2R/11	10,80	260	300	X	2	R	47	13	F	R	R	E	X	2	R	47	13	F	R	R	F
XV-2R/14	14,40	250	290	X	2	R	49	13	F	R	R	E	X	2	R	49	13	F	R	R	F
XV-2R/17	16,80	230	270	X	2	R	51	13	F	R	R	E	X	2	R	51	13	F	R	R	F
XV-2R/19	19,20	210	250	X	2	R	53	13	F	R	R	E	X	2	R	53	13	F	R	R	F
XV-2R/22	22,80	200	240	X	2	R	55	13	F	R	R	E	X	2	R	55	13	F	R	R	F
XV-2R/26	26,20	170	210	X	2	R	57	13	F	S	S	E	X	2	R	57	13	F	S	S	F
XV-2R/30	30,00	160	200	X	2	R	59	13	F	S	S	E	X	2	R	59	13	F	S	S	F
XV-2R/34	34,20	150	190	X	2	R	61	13	F	S	S	E	X	2	R	61	13	F	S	S	F
XV-2R/40	39,60	140	180	X	2	R	63	13	F	S	S	E	X	2	R	63	13	F	S	S	F

P1) Presión máx. de ejercicio - P3) Presión máx. de punta

Para aplicaciones gravosas se aconseja verificar el par admisible del eje

Tabla dimensiones

TIPO	Peso kg	A	B	C	D	E	F	D	E	F
		mm	mm	mm	IN			OUT		
XV-2R/04	2,100	87,2	38,6	77,2	Ø15	35	M6x1	Ø15	35	M6x1
XV-2R/06	2,200	90,2	38,6	80,2	Ø15	35	M6x1	Ø15	35	M6x1
XV-2R/09	2,300	94,2	40,6	84,2	Ø15	35	M6x1	Ø15	35	M6x1
XV-2R/11	2,400	98,2	45,0	88,2	Ø15	35	M6x1	Ø15	35	M6x1
XV-2R/14	2,600	104,2	45,0	94,2	Ø15	35	M6x1	Ø15	35	M6x1
XV-2R/17	2,700	108,2	45,0	98,2	Ø15	35	M6x1	Ø15	35	M6x1
XV-2R/19	2,800	112,2	45,0	102,2	Ø15	35	M6x1	Ø15	35	M6x1
XV-2R/22	2,950	118,2	52,5	108,2	Ø15	35	M6x1	Ø15	35	M6x1
XV-2R/26	3,050	122,2	52,5	112,2	Ø20	40	M6x1	Ø20	40	M6x1
XV-2R/30	3,300	130,2	60,7	120,2	Ø20	40	M6x1	Ø20	40	M6x1
XV-2R/34	3,500	137,2	60,7	127,2	Ø20	40	M6x1	Ø20	40	M6x1
XV-2R/40	3,700	146,2	60,7	136,2	Ø20	40	M6x1	Ø20	40	M6x1



T.1 = 54÷58.9 [Nm] - par de fijación - M10

T.3 = 40 [Nm] - par de fijación - llave 19

T.2 = 233.2 [Nm] - par admisible del eje (Nota: Para la elección del eje verificar siempre el par admisible).

T.4 = 0.3÷0.5 bar - Presión máx. drenaje

Tabla de las variantes

XV-2R

BRIDA ø50 "HY" Perfilada

BRIDA ø50 "HY" Perfilada		Eje		Cubierta					
	13	CI001 - Cilíndrico T.2 = 44.1 [Nm]	A	CI002 - Cilíndrico T.2 = 67.5 [Nm]	B		E		
		16	CO001 - Cónico T.2 = 233.2 [Nm]	E	CO002 - Cónico T.2 = 233.2 [Nm]		F		F
SCF03 - Estriado T.2 = 86.1 [Nm]			H						K

Cilindrada	
TIPO	CÓDIGO
XV-2R/04	41
XV-2R/06	43
XV-2R/09	45
XV-2R/11	47
XV-2R/14	49
XV-2R/17	51
XV-2R/19	53
XV-2R/22	55
XV-2R/26	57
XV-2R/30	59
XV-2R/34	61
XV-2R/40	63

Cuerpos estándar					
Cilindrada	cm3/giro	Roscados estándar			
		4	O - O	R - R	B - B
6	O - O	R - R	B - B	Z - Z	
9	O - O	R - R	B - B	Z - Z	
11	O - O	R - R	B - B	Z - Z	
14	P - P	R - R	C - C	Z - Z	
17	P - P	R - R	C - C	Z - Z	
19	P - P	R - R	C - C	Z - Z	
22	P - P	R - R	C - C	Z - Z	
26	Q - P	S - S	D - D	Z - Z	
30	Q - P	S - S	D - D	Z - Z	
34	Q - P	S - S	D - D	Z - Z	
40	Q - P	S - S	D - D	Z - Z	

Tabla con las combinaciones de los empalmes y roscados estándar disponibles en el almacén

Cuerpo (Roscados y empalmes)													
	A		B		C		D		E		F		G
	H		I		L		M		N		O		P
	Q		R		S		T		U		V	Cuerpo Encerrado	Z

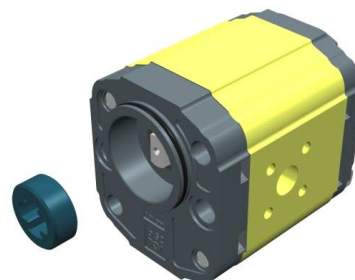
bomba reversible - serie XV

XV-2R

BOMBA UNIFICACIÓN ALEMANA TIPO "BH"
BRIDA Ø52 PERFILADA - EJE CON EXTREMO FRESADO

X 2 R 51 19 C R R E

Serie	X	serie XV
Grupo	2	grupo 2
Categoría	R	bomba reversible
Cilindrada	51	17
Brida	19	Ø52 UNIFICACIÓN ALEMANA rotación reversible (con OR)
Eje	C	CF001 - Extremo fresado ø15 - esp.8 (unificación alemana "BH")
Cuerpo	IN	R aspiración - Ø35 a 45° Ø15 M6
	OUT	R envío - Ø35 a 45° Ø15 M6
Cubierta	E	con drenaje externo



XR216

Tabla datos técnicos

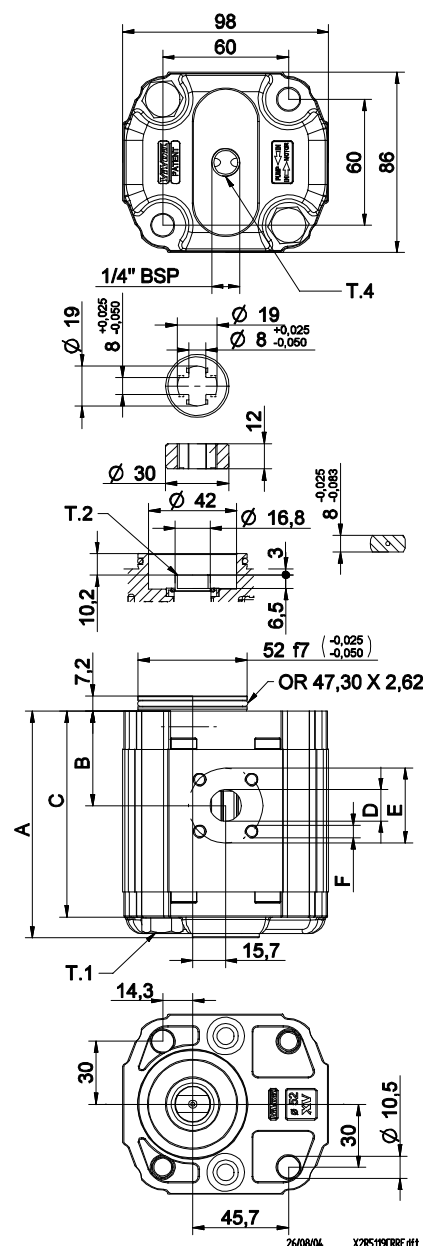
TIPO	Cilindrada cm ³ /giro	Presión Máx.		CÓDIGO																	
		P1 bar	P3 bar	Drenaje externo				Drenaje interno													
XV-2R/04	4,20	260	300	X	2	R	41	19	C	R	R	E	X	2	R	41	19	C	R	R	F
XV-2R/06	6,00	260	300	X	2	R	43	19	C	R	R	E	X	2	R	43	19	C	R	R	F
XV-2R/09	8,40	260	300	X	2	R	45	19	C	R	R	E	X	2	R	45	19	C	R	R	F
XV-2R/11	10,80	260	300	X	2	R	47	19	C	R	R	E	X	2	R	47	19	C	R	R	F
XV-2R/14	14,40	250	290	X	2	R	49	19	C	R	R	E	X	2	R	49	19	C	R	R	F
XV-2R/17	16,80	230	270	X	2	R	51	19	C	R	R	E	X	2	R	51	19	C	R	R	F
XV-2R/19	19,20	210	250	X	2	R	53	19	C	R	R	E	X	2	R	53	19	C	R	R	F
XV-2R/22	22,80	200	240	X	2	R	55	19	C	R	R	E	X	2	R	55	19	C	R	R	F
XV-2R/26	26,20	170	210	X	2	R	57	19	C	S	S	E	X	2	R	57	19	C	S	S	F
XV-2R/30	30,00	160	200	X	2	R	59	19	C	S	S	E	X	2	R	59	19	C	S	S	F
XV-2R/34	34,20	150	190	X	2	R	61	19	C	S	S	E	X	2	R	61	19	C	S	S	F
XV-2R/40	39,60	140	180	X	2	R	63	19	C	S	S	E	X	2	R	63	19	C	S	S	F

P1) Presión máx. de ejercicio - P3) Presión máx. de punta

Para aplicaciones gravosas se aconseja verificar el par admisible del eje

Tabla dimensiones

TIPO	Peso kg	A	B	C	D	E	F	D	E	F
		mm	mm	mm	IN			OUT		
XV-2R/04	2,100	87,2	38,6	77,2	ø15	35	M6x1	ø15	35	M6x1
XV-2R/06	2,200	90,2	38,6	80,2	ø15	35	M6x1	ø15	35	M6x1
XV-2R/09	2,300	94,2	40,6	84,2	ø15	35	M6x1	ø15	35	M6x1
XV-2R/11	2,400	98,2	45,0	88,2	ø15	35	M6x1	ø15	35	M6x1
XV-2R/14	2,600	104,2	45,0	94,2	ø15	35	M6x1	ø15	35	M6x1
XV-2R/17	2,700	108,2	45,0	98,2	ø15	35	M6x1	ø15	35	M6x1
XV-2R/19	2,800	112,2	45,0	102,2	ø15	35	M6x1	ø15	35	M6x1
XV-2R/22	2,950	118,2	52,5	108,2	ø15	35	M6x1	ø15	35	M6x1
XV-2R/26	3,050	122,2	52,5	112,2	ø20	40	M6x1	ø20	40	M6x1
XV-2R/30	3,300	130,2	60,7	120,2	ø20	40	M6x1	ø20	40	M6x1
XV-2R/34	3,500	137,2	60,7	127,2	ø20	40	M6x1	ø20	40	M6x1
XV-2R/40	3,700	146,2	60,7	136,2	ø20	40	M6x1	ø20	40	M6x1



T.1 = 54÷58.9 [Nm] - par de fijación - M10

T.2 = 60.5 [Nm] - par admisible del eje (Nota: Para la elección del eje verificar siempre el par admisible).

T.4 = 0.3÷0.5 bar - Presión máx. drenaje

Tabla de las variantes

XV-2R

BRIDA ø52 unificación alemana "BH"

BRIDA ø52 unificación alemana "BH"		Eje		Cubierta	
	19	CF001 - Extremo fresado T.2 = 60.5 [Nm]	C	SCF05 - Estriado T.2 = 86.2 [Nm]	K
	22	SCF01 - Estriado T.2 = 86.2 [Nm]	L		
				Drenaje externo	
				Drenaje interno	
				IN + OUT + drenaje	
				IN + OUT + drenaje	

Cilindrada	
TIPO	CÓDIGO
XV-2R/04	41
XV-2R/06	43
XV-2R/09	45
XV-2R/11	47
XV-2R/14	49
XV-2R/17	51
XV-2R/19	53
XV-2R/22	55
XV-2R/26	57
XV-2R/30	59
XV-2R/34	61
XV-2R/40	63

Cuerpos estándar					
Cilindrada	cm3/giro	Roscados estándar			
		4	O - O	R - R	B - B
6	O - O	R - R	B - B	Z - Z	
9	O - O	R - R	B - B	Z - Z	
11	O - O	R - R	B - B	Z - Z	
14	P - P	R - R	C - C	Z - Z	
17	P - P	R - R	C - C	Z - Z	
19	P - P	R - R	C - C	Z - Z	
22	P - P	R - R	C - C	Z - Z	
26	Q - P	S - S	D - D	Z - Z	
30	Q - P	S - S	D - D	Z - Z	
34	Q - P	S - S	D - D	Z - Z	
40	Q - P	S - S	D - D	Z - Z	

Tabla con las combinaciones de los empalmes y roscados estándar disponibles en el almacén

Cuerpo (Roscados y empalmes)													
	A		B		C		D		E		F		G
	H		I		L		M		N		O		P
	Q		R		S		T		U		V	Cuerpo Encerrado	Z

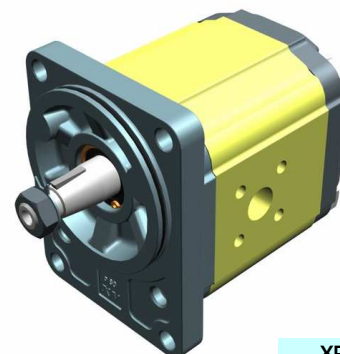
bomba reversible - serie XV

XV-2R

BOMBA UNIFICACIÓN ALEMANA
BRIDA Ø80 - EJE CÓNICO

X 2 R 51 25 F R R E

Serie	X	serie XV
Grupo	2	grupo 2
Categoría	R	bomba reversible
Cilindrada	51	17
Brida	25	Ø80 UNIFICACIÓN ALEMANA rotación reversible (con OR)
Eje	F	CO002 - Cónico 1:5 - Ø17.4 - M12x1.5 - chaveta esp.3
Cuerpo	IN	R aspiración - Ø35 a 45° Ø15 M6
	OUT	R envío - Ø35 a 45° Ø15 M6
Cubierta	E	con drenaje externo



XR217

Tabla datos técnicos

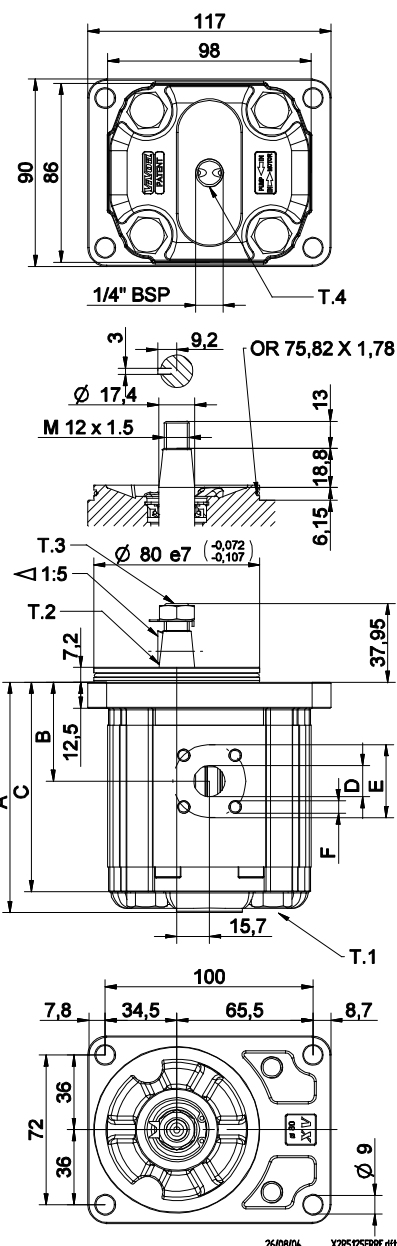
TIPO	Cilindrada cm ³ /giro	Presión Máx.		CÓDIGO																	
		P1 bar	P3 bar	Drenaje externo				Drenaje interno													
XV-2R/04	4,20	260	300	X	2	R	41	25	F	R	R	E	X	2	R	41	25	F	R	R	F
XV-2R/06	6,00	260	300	X	2	R	43	25	F	R	R	E	X	2	R	43	25	F	R	R	F
XV-2R/09	8,40	260	300	X	2	R	45	25	F	R	R	E	X	2	R	45	25	F	R	R	F
XV-2R/11	10,80	260	300	X	2	R	47	25	F	R	R	E	X	2	R	47	25	F	R	R	F
XV-2R/14	14,40	250	290	X	2	R	49	25	F	R	R	E	X	2	R	49	25	F	R	R	F
XV-2R/17	16,80	230	270	X	2	R	51	25	F	R	R	E	X	2	R	51	25	F	R	R	F
XV-2R/19	19,20	210	250	X	2	R	53	25	F	R	R	E	X	2	R	53	25	F	R	R	F
XV-2R/22	22,80	200	240	X	2	R	55	25	F	R	R	E	X	2	R	55	25	F	R	R	F
XV-2R/26	26,20	170	210	X	2	R	57	25	F	S	S	E	X	2	R	57	25	F	S	S	F
XV-2R/30	30,00	160	200	X	2	R	59	25	F	S	S	E	X	2	R	59	25	F	S	S	F
XV-2R/34	34,20	150	190	X	2	R	61	25	F	S	S	E	X	2	R	61	25	F	S	S	F
XV-2R/40	39,60	140	180	X	2	R	63	25	F	S	S	E	X	2	R	63	25	F	S	S	F

P1) Presión máx. de ejercicio - P3) Presión máx. de punta

Para aplicaciones gravosas se aconseja verificar el par admisible del eje

Tabla dimensiones

TIPO	Peso kg	A	B	C	D	E	F	D	E	F
		mm	mm	mm	IN			OUT		
XV-2R/04	2,330	89,7	41,1	79,7	Ø15	35	M6x1	Ø15	35	M6x1
XV-2R/06	2,430	92,7	41,1	82,7	Ø15	35	M6x1	Ø15	35	M6x1
XV-2R/09	2,530	96,7	43,1	86,7	Ø15	35	M6x1	Ø15	35	M6x1
XV-2R/11	2,630	100,7	47,5	90,7	Ø15	35	M6x1	Ø15	35	M6x1
XV-2R/14	2,730	106,7	47,5	96,7	Ø15	35	M6x1	Ø15	35	M6x1
XV-2R/17	2,830	110,7	47,5	100,7	Ø15	35	M6x1	Ø15	35	M6x1
XV-2R/19	2,930	114,7	47,5	104,7	Ø15	35	M6x1	Ø15	35	M6x1
XV-2R/22	3,180	120,7	55,0	110,7	Ø15	35	M6x1	Ø15	35	M6x1
XV-2R/26	3,280	124,7	55,0	114,7	Ø20	40	M6x1	Ø20	40	M6x1
XV-2R/30	3,530	132,7	63,2	122,7	Ø20	40	M6x1	Ø20	40	M6x1
XV-2R/34	3,730	139,7	63,2	129,7	Ø20	40	M6x1	Ø20	40	M6x1
XV-2R/40	3,930	148,7	63,2	138,7	Ø20	40	M6x1	Ø20	40	M6x1



T.1 = 54÷58.9 [Nm] - par de fijación - M10

T.3 = 40 [Nm] - par de fijación - llave 19

T.2 = 233.2 [Nm] - par admisible del eje (Nota: Para la elección del eje verificar siempre el par admisible).

T.4 = 0.3÷0.5 bar - Presión máx. drenaje

Tabla de las variantes

XV-2R

BRIDA ø80 unificación alemana

BRIDA ø80 unificación alemana	Eje		Cubierta	
	25	<p>CI001 - Cilíndrico T.2 = 44.1 [Nm]</p> <p style="text-align: center;">A</p>	<p>CI002 - Cilíndrico T.2 = 67.5 [Nm]</p> <p style="text-align: center;">B</p>	<p style="text-align: center;">E</p>
		<p>CO001 - Cónico T.2 = 233.2 [Nm]</p> <p style="text-align: center;">E</p>	<p>CO002 - Cónico T.2 = 233.2 [Nm]</p> <p style="text-align: center;">F</p>	<p style="text-align: center;">F</p>
		<p>SCF03 - Estriado T.2 = 86.1 [Nm]</p> <p style="text-align: center;">H</p>		<p style="text-align: center;">K</p>
				<p style="text-align: center;">L</p>

Cilindrada	
TIPO	CÓDIGO
XV-2R/04	41
XV-2R/06	43
XV-2R/09	45
XV-2R/11	47
XV-2R/14	49
XV-2R/17	51
XV-2R/19	53
XV-2R/22	55
XV-2R/26	57
XV-2R/30	59
XV-2R/34	61
XV-2R/40	63

Cuerpos estándar				
Cilindrada	cm3/giro	Roscados estándar		
4	O - O	R - R	B - B	Z - Z
6	O - O	R - R	B - B	Z - Z
9	O - O	R - R	B - B	Z - Z
11	O - O	R - R	B - B	Z - Z
14	P - P	R - R	C - C	Z - Z
17	P - P	R - R	C - C	Z - Z
19	P - P	R - R	C - C	Z - Z
22	P - P	R - R	C - C	Z - Z
26	Q - P	S - S	D - D	Z - Z
30	Q - P	S - S	D - D	Z - Z
34	Q - P	S - S	D - D	Z - Z
40	Q - P	S - S	D - D	Z - Z

Tabla con las combinaciones de los empalmes y roscados estándar disponibles en el almacén

Cuerpo (Roscados y empalmes)													
	A		B		C		D		E		F		G
	H		I		L		M		N		O		P
	Q		R		S		T		U		V	Cuerpo Encerrado	Z

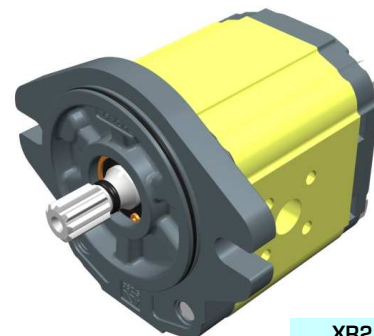
bomba reversible - serie XV

XV-2R

BOMBA TIPO "SAE A"
BRIDA Ø82.5 - EJE ESTRIADO

X 2 R 51 31 I R R E

Serie	X	serie XV
Grupo	2	grupo 2
Categoría	R	bomba reversible
Cilindrada	51	17
Brida	31	Ø82.5 SAE A rotación reversible (con OR)
Eje	I	SCF04 - Estriado ø15.456 z=9, H=22.5 - SAE J498 9T 16/32DP
Cuerpo	IN	R aspiración - Ø35 a 45° Ø15 M6
	OUT	R envío - Ø35 a 45° Ø15 M6
Cubierta	E	con drenaje externo



XR219

Tabla datos técnicos

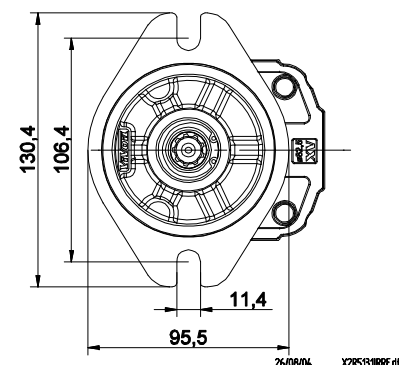
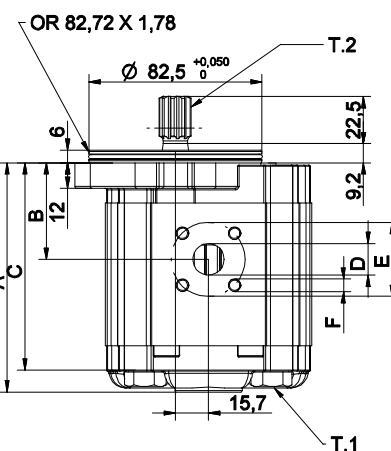
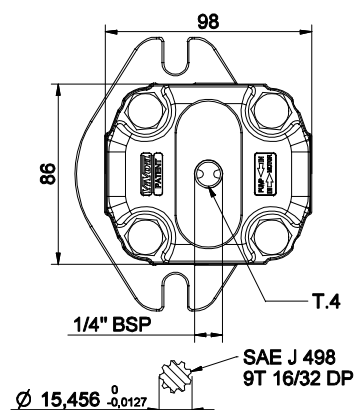
TIPO	Cilindrada cm3/giro	Presión Máx.		CÓDIGO																	
		P1 bar	P3 bar	Drenaje externo				Drenaje interno													
XV-2R/04	4,20	260	300	X	2	R	41	31	I	R	R	E	X	2	R	41	31	I	R	R	F
XV-2R/06	6,00	260	300	X	2	R	43	31	I	R	R	E	X	2	R	43	31	I	R	R	F
XV-2R/09	8,40	260	300	X	2	R	45	31	I	R	R	E	X	2	R	45	31	I	R	R	F
XV-2R/11	10,80	260	300	X	2	R	47	31	I	R	R	E	X	2	R	47	31	I	R	R	F
XV-2R/14	14,40	250	290	X	2	R	49	31	I	R	R	E	X	2	R	49	31	I	R	R	F
XV-2R/17	16,80	230	270	X	2	R	51	31	I	R	R	E	X	2	R	51	31	I	R	R	F
XV-2R/19	19,20	210	250	X	2	R	53	31	I	R	R	E	X	2	R	53	31	I	R	R	F
XV-2R/22	22,80	200	240	X	2	R	55	31	I	R	R	E	X	2	R	55	31	I	R	R	F
XV-2R/26	26,20	170	210	X	2	R	57	31	I	S	S	E	X	2	R	57	31	I	S	S	F
XV-2R/30	30,00	160	200	X	2	R	59	31	I	S	S	E	X	2	R	59	31	I	S	S	F
XV-2R/34	34,20	150	190	X	2	R	61	31	I	S	S	E	X	2	R	61	31	I	S	S	F
XV-2R/40	39,60	140	180	X	2	R	63	31	I	S	S	E	X	2	R	63	31	I	S	S	F

P1) Presión máx. de ejercicio - P3) Presión máx. de punta

Para aplicaciones gravosas se aconseja verificar el par admisible del eje

Tabla dimensiones

TIPO	Peso kg	A	B	C	D	E	F	D	E	F
		mm	mm	mm	IN			OUT		
XV-2R/04	2,280	88,0	39,4	78,0	ø15	35	M6x1	ø15	35	M6x1
XV-2R/06	2,380	91,0	39,4	81,0	ø15	35	M6x1	ø15	35	M6x1
XV-2R/09	2,480	95,0	41,4	85,0	ø15	35	M6x1	ø15	35	M6x1
XV-2R/11	2,580	99,0	45,8	89,0	ø15	35	M6x1	ø15	35	M6x1
XV-2R/14	2,780	105,0	45,8	95,0	ø15	35	M6x1	ø15	35	M6x1
XV-2R/17	2,880	109,0	45,8	99,0	ø15	35	M6x1	ø15	35	M6x1
XV-2R/19	2,980	113,0	45,8	103,0	ø15	35	M6x1	ø15	35	M6x1
XV-2R/22	3,130	119,0	53,3	109,0	ø15	35	M6x1	ø15	35	M6x1
XV-2R/26	3,230	123,0	53,3	113,0	ø20	40	M6x1	ø20	40	M6x1
XV-2R/30	3,480	131,0	61,5	121,0	ø20	40	M6x1	ø20	40	M6x1
XV-2R/34	3,680	138,0	61,5	128,0	ø20	40	M6x1	ø20	40	M6x1
XV-2R/40	3,880	147,0	61,5	137,0	ø20	40	M6x1	ø20	40	M6x1



T.1 = 54÷58.9 [Nm] - par de fijación - M10


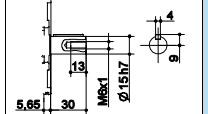
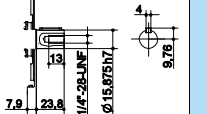
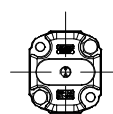

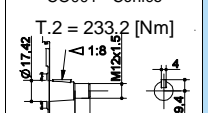
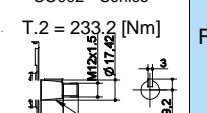
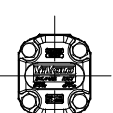
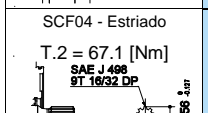
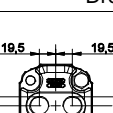
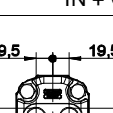
T.2 = 67.1 [Nm] - par admisible del eje (Nota: Para la elección del eje verificar siempre el par admisible).

T.4 = 0.3÷0.5 bar - Presión máx. drenaje

Tabla de las variantes

XV-2R

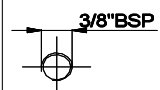
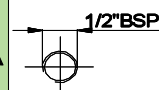
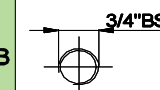
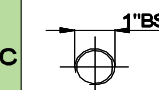
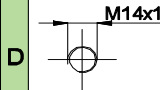
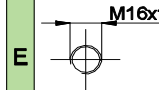
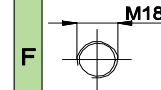
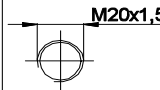
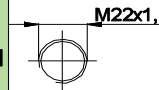
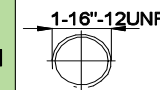
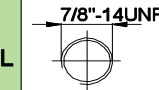
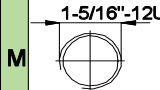
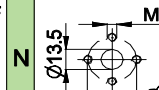
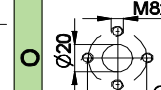
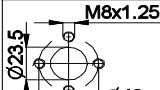
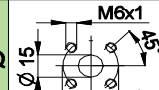
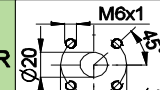
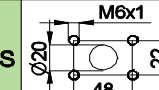
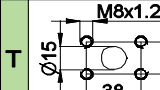
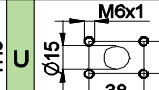
BRIDA ø82.5 "SAE A"

BRIDA ø82.5 "SAE A"		Eje		Cubierta			
	31	CI001 - Cilíndrico T.2 = 44.1 [Nm]	A	CI002 - Cilíndrico T.2 = 67.5 [Nm]	B		
						 Drenaje externo	E
 Sin OR	32	CO001 - Cónico T.2 = 233.2 [Nm]	E	CO002 - Cónico T.2 = 233.2 [Nm]	F		
						 Drenaje interno	F
		SCF04 - Estriado T.2 = 67.1 [Nm]	I				
						 IN + OUT + drenaje	K
						 IN + OUT + drenaje	L

Cilindrada	
TIPO	CÓDIGO
XV-2R/04	41
XV-2R/06	43
XV-2R/09	45
XV-2R/11	47
XV-2R/14	49
XV-2R/17	51
XV-2R/19	53
XV-2R/22	55
XV-2R/26	57
XV-2R/30	59
XV-2R/34	61
XV-2R/40	63

Cuerpos estándar					
Cilindrada	cm3/giro	Roscados estándar			
		4	O - O	R - R	B - B
6	O - O	R - R	B - B	Z - Z	
9	O - O	R - R	B - B	Z - Z	
11	O - O	R - R	B - B	Z - Z	
14	P - P	R - R	C - C	Z - Z	
17	P - P	R - R	C - C	Z - Z	
19	P - P	R - R	C - C	Z - Z	
22	P - P	R - R	C - C	Z - Z	
26	Q - P	S - S	D - D	Z - Z	
30	Q - P	S - S	D - D	Z - Z	
34	Q - P	S - S	D - D	Z - Z	
40	Q - P	S - S	D - D	Z - Z	

Tabla con las combinaciones de los empalmes y roscados estándar disponibles en el almacén

Cuerpo (Roscados y empalmes)													
	A		B		C		D		E		F		G
	H		I		L		M		N		O		P
	Q		R		S		T		U		V	Cuerpo Encerrado Z	

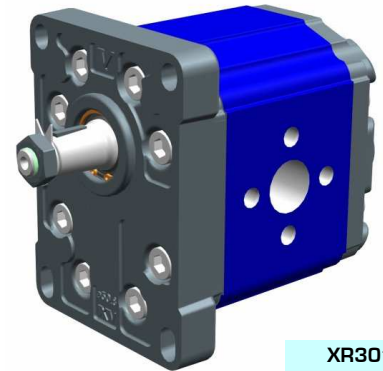
bomba reversible - serie XV

XV-3R

BOMBA ESTÁNDAR EUROPEA
BRIDA ø50.8 - EJE CÓNICO

X 3 R 78 01 A B B E

Serie	X	serie XV
Grupo	3	grupo 3
Categoría	R	bomba reversible
Cilindrada	78	38
Brida	01	Ø50.8 rotación reversible
Eje	A	CO001 - Cónico 1:8 - ø22 - chaveta esp.4
Cuerpo	IN	aspiración - Ø51 Ø27 M10
	OUT	envío - Ø51 Ø27 M10
Cubierta	E	con drenaje externo



XR301

Tabla datos técnicos

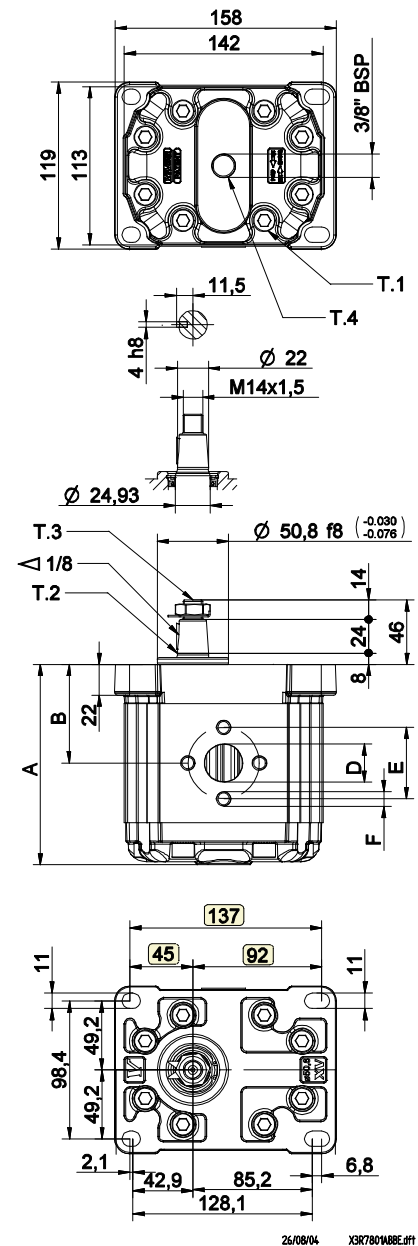
TIPO	Cilindrada cm ³ /giro	Presión Máx.		CÓDIGO																	
		P1 bar	P3 bar	Drenaje externo			Drenaje interno														
XV-3R/15	14,89	250	270	X	3	R	66	01	A	A	A	E	X	3	R	66	01	A	A	A	F
XV-3R/18	17,37	250	270	X	3	R	68	01	A	A	A	E	X	3	R	68	01	A	A	A	F
XV-3R/21	21,10	250	270	X	3	R	70	01	A	A	A	E	X	3	R	70	01	A	A	A	F
XV-3R/27	26,97	250	270	X	3	R	72	01	A	A	A	E	X	3	R	72	01	A	A	A	F
XV-3R/32	32,27	250	270	X	3	R	74	01	A	B	B	E	X	3	R	74	01	A	B	B	F
XV-3R/38	38,47	250	270	X	3	R	78	01	A	B	B	E	X	3	R	78	01	A	B	B	F
XV-3R/43	43,44	250	270	X	3	R	79	01	A	B	B	E	X	3	R	79	01	A	B	B	F
XV-3R/47	47,16	230	250	X	3	R	80	01	A	B	B	E	X	3	R	80	01	A	B	B	F
XV-3R/51	50,88	230	250	X	3	R	81	01	A	B	B	E	X	3	R	81	01	A	B	B	F
XV-3R/54	54,60	230	250	X	3	R	82	01	A	B	B	E	X	3	R	82	01	A	B	B	F
XV-3R/61	60,81	230	250	X	3	R	83	01	A	C	C	E	X	3	R	83	01	A	C	C	F
XV-3R/64	64,53	210	230	X	3	R	85	01	A	C	C	E	X	3	R	85	01	A	C	C	F
XV-3R/70	70,74	200	220	X	3	R	86	01	A	C	C	E	X	3	R	86	01	A	C	C	F
XV-3R/74	74,46	180	200	X	3	R	87	01	A	C	C	E	X	3	R	87	01	A	C	C	F
XV-3R/90	86,87	150	170	X	3	R	89	01	A	C	C	E	X	3	R	89	01	A	C	C	F

P1) Presión máx. de ejercicio - P3) Presión máx. de punta

Para aplicaciones gravosas se aconseja verificar el par admisible del eje

Tabla dimensiones

TIPO	Peso kg	A	B	D	E	F	D	E	F
		mm	mm	IN			OUT		
XV-3R/15	7,010	124,0	61,0	ø20	40	M8	ø20	40	M8
XV-3R/18	7,070	126,0	62,0	ø20	40	M8	ø20	40	M8
XV-3R/21	7,150	129,0	63,5	ø20	40	M8	ø20	40	M8
XV-3R/27	7,250	133,0	65,5	ø20	40	M8	ø20	40	M8
XV-3R/32	7,390	138,0	68,0	ø27	51	M10	ø27	51	M10
XV-3R/38	7,520	143,0	70,5	ø27	51	M10	ø27	51	M10
XV-3R/43	7,630	147,0	72,5	ø27	51	M10	ø27	51	M10
XV-3R/47	7,710	150,0	74,0	ø27	51	M10	ø27	51	M10
XV-3R/51	7,790	153,0	75,5	ø27	51	M10	ø27	51	M10
XV-3R/54	7,870	156,0	77,0	ø27	51	M10	ø27	51	M10
XV-3R/61	8,010	161,0	79,5	ø36	62	M10	ø36	62	M10
XV-3R/64	8,090	164,0	81,0	ø36	62	M10	ø36	62	M10
XV-3R/70	8,220	169,0	83,5	ø36	62	M10	ø36	62	M10
XV-3R/74	8,300	172,0	85,0	ø36	62	M10	ø36	62	M10
XV-3R/90	8,570	182,0	90,0	ø36	62	M10	ø36	62	M10



T.1 = 60÷65 [Nm] - par de fijación - M10

T.3 = 75 [Nm] - par de fijación - llave 22


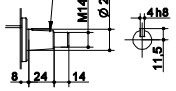
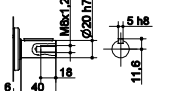
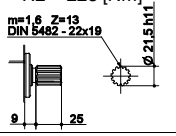
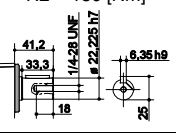
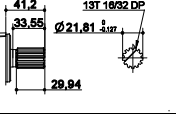
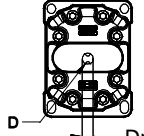
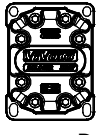
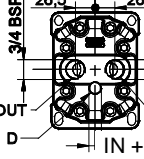
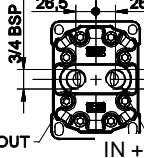
T.2 = 482 [Nm] - par admisible del eje (Nota: Para la elección del eje verificar siempre el par admisible).

T.4 = 0.3÷0.5 bar - Presión máx. drenaje

Tabla de las variantes

XV-3R

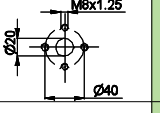
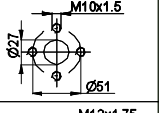
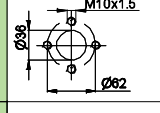
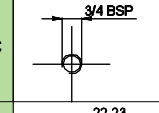
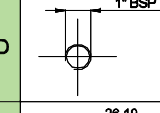
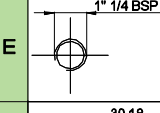
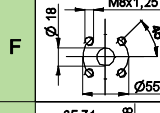
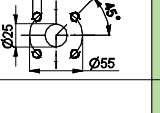
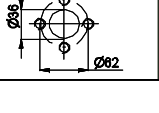
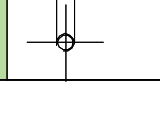
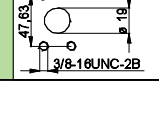
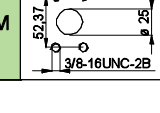
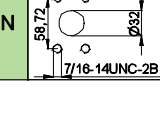
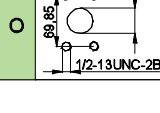
BRIDA $\varnothing 50.8$

BRIDA $\varnothing 50.8$		Eje		Cubierta	
	01	CO001 - Cónico T.2 = 482 [Nm] 	A	CI001 - Cilíndrico T.2 = 181 [Nm] 	B
		SCF03 - Estriado T.2 = 223 [Nm] 	C	CI004 - Cilíndrico T.2 = 180 [Nm] 	H
		SCF04 - Estriado T.2 = 264 [Nm] 	I		
					E
					F
					K
					L

Cilindrada	
TIPO	CÓDIGO
XV-3R/15	66
XV-3R/18	68
XV-3R/21	70
XV-3R/27	72
XV-3R/32	74
XV-3R/38	78
XV-3R/43	79
XV-3R/47	80
XV-3R/51	81
XV-3R/54	82
XV-3R/61	83
XV-3R/64	85
XV-3R/70	86
XV-3R/74	87
XV-3R/90	89

Cuerpos estándar				
Cilindrada	cm3/giro	Roscados estándar		
15	A - A	D - D	H - H	
18	A - A	D - D	H - H	
21	A - A	D - D	H - H	
27	A - A	E - E	H - H	
32	B - B	E - E	H - H	
38	B - B	E - E	H - H	
43	B - B	E - E	H - H	
47	B - B	E - E	H - H	
51	B - B	E - E	H - H	
54	B - B	E - E	H - H	
61	C - C	F - F		
64	C - C	F - F		
70	C - C	F - F		
74	C - C	F - F		
90	C - C	F - F		

Tabla con las combinaciones de los empalmes y roscados estándar disponibles en el almacén

Cuerpo (Roscados y empalmes)													
	A		B		C		D		E		F		G
	H		I		L		M		N		O		P
Cuerpo Encerrado	Z												

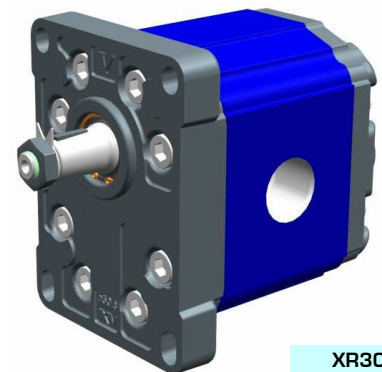
bomba reversible - serie XV

XV-3R

BOMBA ESTÁNDAR EUROPEA
BRIDA Ø50.8 - EJE CÓNICO

X 3 R 78 01 A E E E

Serie	X	serie XV
Grupo	3	grupo 3
Categoría	R	bomba reversible
Cilindrada	78	38
Brida	01	Ø50.8 rotación reversible
Eje	A	CO001 - Cónico 1:8 - ø22 - chaveta esp.4
Cuerpo	IN	aspiración - 1" BSP
	OUT	envío - 1" BSP
Cubierta	E	con drenaje externo



XR302

Tabla datos técnicos

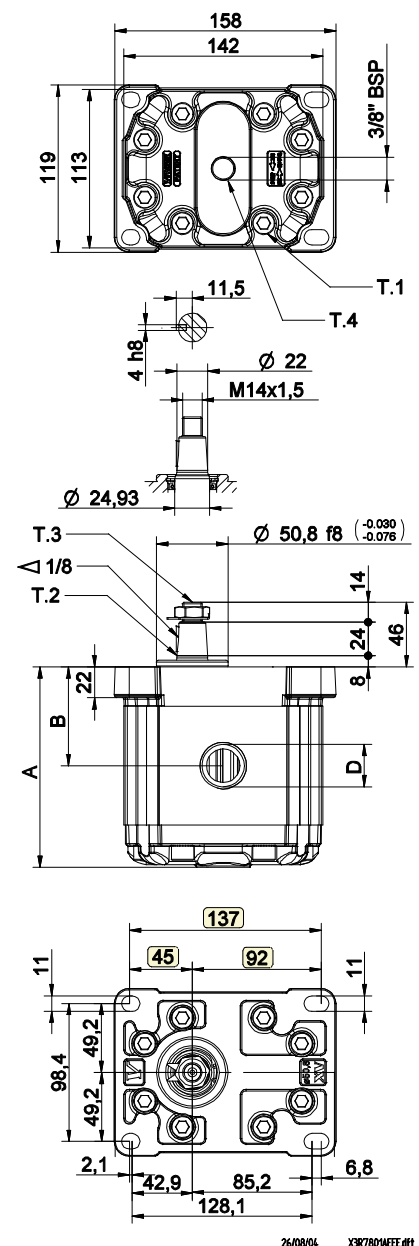
TIPO	Cilindrada cm ³ /giro	Presión Máx.		CÓDIGO	
		P1 bar	P3 bar	Drenaje externo	Drenaje interno
XV-3R/15	14,89	250	270	X 3 P 66 01 A D D E	X 3 P 66 02 A D D F
XV-3R/18	17,37	250	270	X 3 P 68 01 A D D E	X 3 P 68 02 A D D F
XV-3R/21	21,10	250	270	X 3 P 70 01 A D D E	X 3 P 70 02 A D D F
XV-3R/27	26,97	250	270	X 3 P 72 01 A E E E	X 3 P 72 02 A E E F
XV-3R/32	32,27	250	270	X 3 P 74 01 A E E E	X 3 P 74 02 A E E F
XV-3R/38	38,47	250	270	X 3 P 78 01 A E E E	X 3 P 78 02 A E E F
XV-3R/43	43,44	250	270	X 3 P 79 01 A E E E	X 3 P 79 02 A E E F
XV-3R/47	47,16	230	250	X 3 P 80 01 A E E E	X 3 P 80 02 A E E F
XV-3R/51	50,88	230	250	X 3 P 81 01 A E E E	X 3 P 81 02 A E E F
XV-3R/54	54,60	230	250	X 3 P 82 01 A E E E	X 3 P 82 02 A E E F
XV-3R/61	60,81	230	250	X 3 P 83 01 A F F E	X 3 P 83 02 A F F F
XV-3R/64	64,53	210	230	X 3 P 85 01 A F F E	X 3 P 85 02 A F F F
XV-3R/70	70,74	200	220	X 3 P 86 01 A F F E	X 3 P 86 02 A F F F
XV-3R/74	74,46	180	200	X 3 P 87 01 A F F E	X 3 P 87 02 A F F F
XV-3R/90	86,87	150	170	X 3 P 89 01 A F F E	X 3 P 89 02 A F F F

P1) Presión máx. de ejercicio - P3) Presión máx. de punta

Para aplicaciones gravosas se aconseja verificar el par admisible del eje

Tabla dimensiones

TIPO	Peso	A	B	D	D
	kg	mm	mm	IN	OUT
XV-3R/15	7,010	124,0	61,0	3/4" BSPP	3/4" BSPP
XV-3R/18	7,070	126,0	62,0	3/4" BSPP	3/4" BSPP
XV-3R/21	7,150	129,0	63,5	3/4" BSPP	3/4" BSPP
XV-3R/27	7,250	133,0	65,5	1" BSPP	1" BSPP
XV-3R/32	7,390	138,0	68,0	1" BSPP	1" BSPP
XV-3R/38	7,520	143,0	70,5	1" BSPP	1" BSPP
XV-3R/43	7,630	147,0	72,5	1" BSPP	1" BSPP
XV-3R/47	7,710	150,0	74,0	1" BSPP	1" BSPP
XV-3R/51	7,790	153,0	75,5	1" BSPP	1" BSPP
XV-3R/54	7,870	156,0	77,0	1" BSPP	1" BSPP
XV-3R/61	8,010	161,0	79,5	1" 1/4 BSPP	1" 1/4 BSPP
XV-3R/64	8,090	164,0	81,0	1" 1/4 BSPP	1" 1/4 BSPP
XV-3R/70	8,220	169,0	83,5	1" 1/4 BSPP	1" 1/4 BSPP
XV-3R/74	8,300	172,0	85,0	1" 1/4 BSPP	1" 1/4 BSPP
XV-3R/90	8,570	182,0	90,0	1" 1/4 BSPP	1" 1/4 BSPP



T.1 = 60÷65 [Nm] - par de fijación - M10

T.3 = 75 [Nm] - par de fijación - llave 22


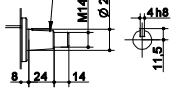
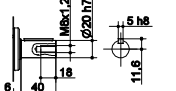
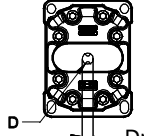
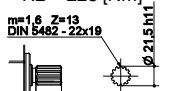
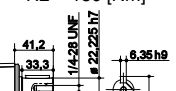
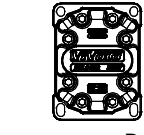
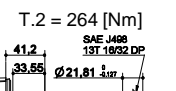
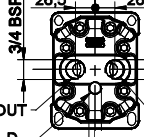
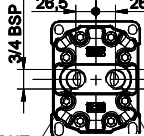
T.2 = 482 [Nm] - par admisible del eje (Nota: Para la elección del eje verificar siempre el par admisible).

T.4 = 0.3÷0.5 bar - Presión máx. drenaje

Tabla de las variantes

XV-3R

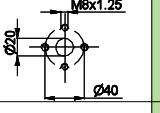
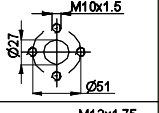
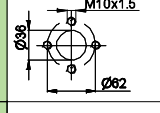
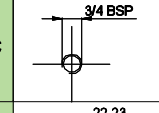
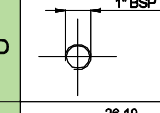
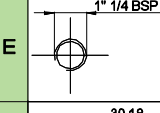
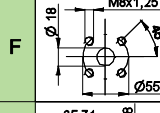
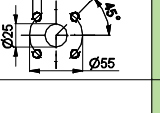
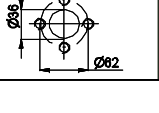
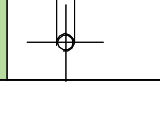
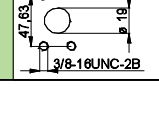
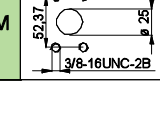
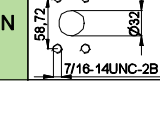
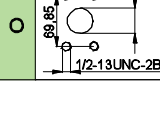
BRIDA ø50.8

BRIDA ø50.8	Eje		Cubierta			
	01					
	CO001 - Cónico T.2 = 482 [Nm] 	A	CI001 - Cilíndrico T.2 = 181 [Nm] 	B		E
	SCF03 - Estriado T.2 = 223 [Nm] 	C	CI004 - Cilíndrico T.2 = 180 [Nm] 	H		F
SCF04 - Estriado T.2 = 264 [Nm] 	I				K	
					L	

Cilindrada	
TIPO	CÓDIGO
XV-3R/15	66
XV-3R/18	68
XV-3R/21	70
XV-3R/27	72
XV-3R/32	74
XV-3R/38	78
XV-3R/43	79
XV-3R/47	80
XV-3R/51	81
XV-3R/54	82
XV-3R/61	83
XV-3R/64	85
XV-3R/70	86
XV-3R/74	87
XV-3R/90	89

Cuerpos estándar				
Cilindrada	cm3/giro	Roscados estándar		
15	A - A	D - D	H - H	
18	A - A	D - D	H - H	
21	A - A	D - D	H - H	
27	A - A	E - E	H - H	
32	B - B	E - E	H - H	
38	B - B	E - E	H - H	
43	B - B	E - E	H - H	
47	B - B	E - E	H - H	
51	B - B	E - E	H - H	
54	B - B	E - E	H - H	
61	C - C	F - F		
64	C - C	F - F		
70	C - C	F - F		
74	C - C	F - F		
90	C - C	F - F		

Tabla con las combinaciones de los empalmes y roscados estándar disponibles en el almacén

Cuerpo (Roscados y empalmes)													
	A		B		C		D		E		F		G
	H		I		L		M		N		O		P
Cuerpo Encerrado	Z												

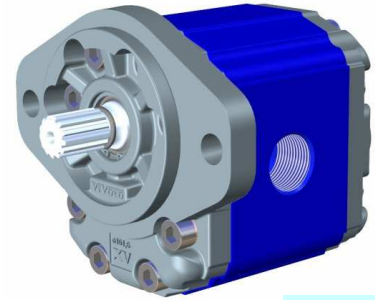
bomba reversible - serie XV

XV-3R

**BOMBA TIPO ""SAE B""
BRIDA Ø101.6 - EJE ESTRIADO**

X 3 R 78 31 I E E E

Serie	X	serie XV
Grupo	3	grupo 3
Categoría	R	bomba reversible
Cilindrada	78	38
Brida	31	Ø101.6 SAE B rotación reversible
Eje	I	SCF04 - Estriado ø21.81 z=13, H=33.55 SAE J498-13T -16/32DP (SAE B)
Cuerpo	IN	aspiración - 1" BSP
	OUT	envío - 1" BSP
Cubierta	E	con drenaje externo



XR331

Tabla datos técnicos

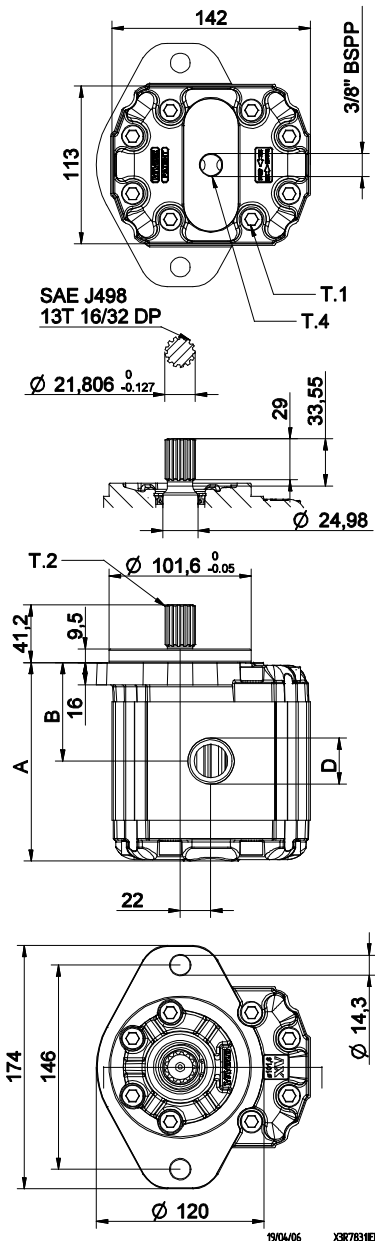
TIPO	Cilindrada cm ³ /giro	Presión Máx.		CÓDIGO	
		P1 bar	P3 bar	Drenaje externo	Drenaje interno
XV-3R/15	14,89	300	320	X 3 R 66 31 I D D E	X 3 R 66 31 I D D F
XV-3R/18	17,37	300	320	X 3 R 68 31 I D D E	X 3 R 68 31 I D D F
XV-3R/21	21,10	280	300	X 3 R 70 31 I D D E	X 3 R 70 31 I D D F
XV-3R/27	26,97	250	270	X 3 R 72 31 I E E E	X 3 R 72 31 I E E F
XV-3R/32	32,27	250	270	X 3 R 74 31 I E E E	X 3 R 74 31 I E E F
XV-3R/38	38,47	250	270	X 3 R 78 31 I E E E	X 3 R 78 31 I E E F
XV-3R/43	43,44	250	270	X 3 R 79 31 I E E E	X 3 R 79 31 I E E F
XV-3R/47	47,16	230	250	X 3 R 80 31 I E E E	X 3 R 80 31 I E E F
XV-3R/51	50,88	230	250	X 3 R 81 31 I E E E	X 3 R 81 31 I E E F
XV-3R/54	54,60	230	250	X 3 R 82 31 I E E E	X 3 R 82 31 I E E F
XV-3R/61	60,81	230	250	X 3 R 83 31 I F F E	X 3 R 83 31 I F F F
XV-3R/64	64,53	210	230	X 3 R 85 31 I F F E	X 3 R 85 31 I F F F
XV-3R/70	70,74	200	220	X 3 R 86 31 I F F E	X 3 R 86 31 I F F F
XV-3R/74	74,46	180	200	X 3 R 87 31 I F F E	X 3 R 87 31 I F F F
XV-3R/90	86,87	150	170	X 3 R 89 31 I F F E	X 3 R 89 31 I F F F

P1) Presión máx. de ejercicio - P3) Presión máx. de punta

Para aplicaciones gravosas se aconseja verificar el par admisible del eje

Tabla dimensiones

TIPO	Peso	A	B	D	D
	kg	mm	mm	IN	OUT
XV-3R/15	7,010	124,0	61,0	3/4" BSPP	3/4" BSPP
XV-3R/18	7,070	126,0	62,0	3/4" BSPP	3/4" BSPP
XV-3R/21	7,150	129,0	63,5	3/4" BSPP	3/4" BSPP
XV-3R/27	7,250	133,0	65,5	1" BSPP	1" BSPP
XV-3R/32	7,390	138,0	68,0	1" BSPP	1" BSPP
XV-3R/38	7,520	143,0	70,5	1" BSPP	1" BSPP
XV-3R/43	7,630	147,0	72,5	1" BSPP	1" BSPP
XV-3R/47	7,710	150,0	74,0	1" BSPP	1" BSPP
XV-3R/51	7,790	153,0	75,5	1" BSPP	1" BSPP
XV-3R/54	7,870	156,0	77,0	1" BSPP	1" BSPP
XV-3R/61	8,010	161,0	79,5	1" 1/4 BSPP	1" 1/4 BSPP
XV-3R/64	8,090	164,0	81,0	1" 1/4 BSPP	1" 1/4 BSPP
XV-3R/70	8,220	169,0	83,5	1" 1/4 BSPP	1" 1/4 BSPP
XV-3R/74	8,300	172,0	85,0	1" 1/4 BSPP	1" 1/4 BSPP
XV-3R/90	8,570	182,0	90,0	1" 1/4 BSPP	1" 1/4 BSPP



T.1 = 60÷65 [Nm] - par de fijación - M10

T.2 = 264 [Nm] - par admisible del eje (Nota: Para la elección del eje verificar siempre el par admisible).

T.4 = 0.3÷0.5 bar - Presión máx. drenaje

Tabla de las variantes

XV-3R

BRIDA $\varnothing 101.6$ ""SAE B""

BRIDA $\varnothing 101.6$ ""SAE B""		Eje		Cubierta			
	31	CO001 - Cónico T.2 = 482 [Nm] 	A	CI001 - Cilíndrico T.2 = 181 [Nm] 	B		
		SCF03 - Estriado T.2 = 223 [Nm] m=1.6 Z=13 DIN 5462-22x19 	C	CI004 - Cilíndrico T.2 = 180 [Nm] 	H	Drenaje externo 	E
		SCF04 - Estriado T.2 = 264 [Nm] 	I			Drenaje interno 	F
					IN + OUT + drenaje 	K	
					IN + OUT + drenaje 	L	

Cilindrada	
TIPO	CÓDIGO
XV-3R/15	66
XV-3R/18	68
XV-3R/21	70
XV-3R/27	72
XV-3R/32	74
XV-3R/38	78
XV-3R/43	79
XV-3R/47	80
XV-3R/51	81
XV-3R/54	82
XV-3R/61	83
XV-3R/64	85
XV-3R/70	86
XV-3R/74	87
XV-3R/90	89

Cuerpos estándar				
Cilindrada	cm3/giro	Roscados estándar		
15		A - A	D - D	H - H
18		A - A	D - D	H - H
21		A - A	D - D	H - H
27		A - A	E - E	H - H
32		B - B	E - E	H - H
38		B - B	E - E	H - H
43		B - B	E - E	H - H
47		B - B	E - E	H - H
51		B - B	E - E	H - H
54		B - B	E - E	H - H
61		C - C	F - F	
64		C - C	F - F	
70		C - C	F - F	
74		C - C	F - F	
90		C - C	F - F	

Tabla con las combinaciones de los empalmes y roscados estándar disponibles en el almacén

Cuerpo (Roscados y empalmes)													
	A		B		C		D		E		F		G
	H		I		L		M		N		O		P
Cuerpo Encerrado	Z												

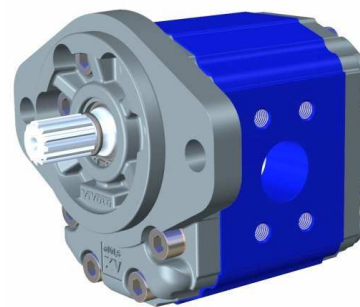
bomba reversible - serie XV

XV-3R

**BOMBA TIPO ""SAE B""
BRIDA Ø101.6 - EJE ESTRIADO**

X 3 R 78 31 I O O E

Serie	X	serie XV
Grupo	3	grupo 3
Categoría	R	bomba reversible
Cilindrada	78	38
Brida	31	Ø101.6 SAE B rotación reversible
Eje	I	SCF04 - Estriado ø21.81 z=13, H=33.55 SAE J498-13T -16/32DP (SAE B)
Cuerpo	IN	aspiración - SAE 30,18 X 58,72 - ø32 - 7/16-14UNC-2B
	OUT	envío - SAE 30,18 X 58,72 - ø32 - 7/16-14UNC-2B
Cubierta	E	con drenaje externo



XR332

Tabla datos técnicos

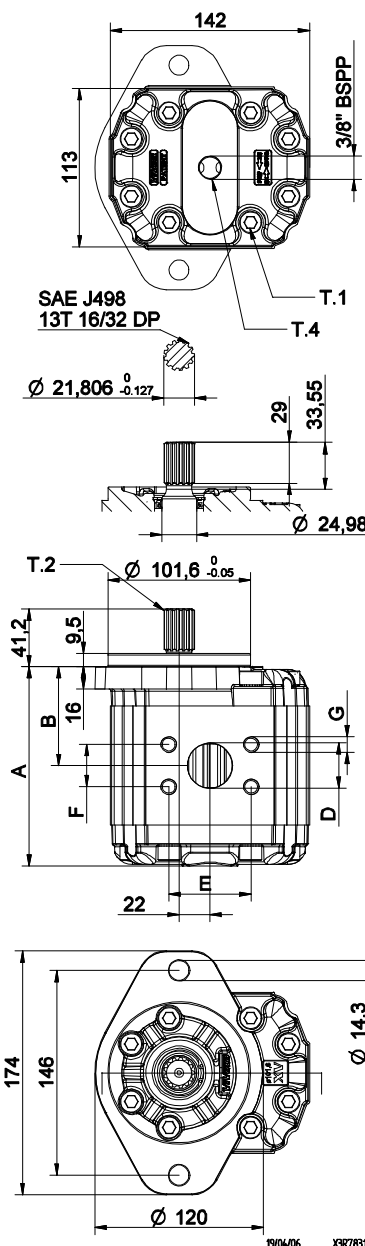
TIPO	Cilindrada cm3/giro	Presión Máx.		CÓDIGO																	
		P1 bar	P3 bar	Drenaje externo				Drenaje interno													
XV-3R/15	14,89	300	320	X	3	R	66	31	I	N	N	E	X	3	R	66	31	I	N	N	F
XV-3R/18	17,37	300	320	X	3	R	68	31	I	N	N	E	X	3	R	68	31	I	N	N	F
XV-3R/21	21,10	280	300	X	3	R	70	31	I	N	N	E	X	3	R	70	31	I	N	N	F
XV-3R/27	26,97	250	270	X	3	R	72	31	I	N	N	E	X	3	R	72	31	I	N	N	F
XV-3R/32	32,27	250	270	X	3	R	74	31	I	O	O	E	X	3	R	74	31	I	O	O	F
XV-3R/38	38,47	250	270	X	3	R	78	31	I	O	O	E	X	3	R	78	31	I	O	O	F
XV-3R/43	43,44	250	270	X	3	R	79	31	I	O	O	E	X	3	R	79	31	I	O	O	F
XV-3R/47	47,16	230	250	X	3	R	80	31	I	O	O	E	X	3	R	80	31	I	O	O	F
XV-3R/51	50,88	230	250	X	3	R	81	31	I	O	O	E	X	3	R	81	31	I	O	O	F
XV-3R/54	54,60	230	250	X	3	R	82	31	I	O	O	E	X	3	R	82	31	I	O	O	F
XV-3R/61	60,81	230	250	X	3	R	83	31	I	P	P	E	X	3	R	83	31	I	P	P	F
XV-3R/64	64,53	210	230	X	3	R	85	31	I	P	P	E	X	3	R	85	31	I	P	P	F
XV-3R/70	70,74	200	220	X	3	R	86	31	I	P	P	E	X	3	R	86	31	I	P	P	F
XV-3R/74	74,46	180	200	X	3	R	87	31	I	P	P	E	X	3	R	87	31	I	P	P	F
XV-3R/90	86,87	150	170	X	3	R	89	31	I	P	P	E	X	3	R	89	31	I	P	P	F

P1) Presión máx. de ejercicio - P3) Presión máx. de punta

Para aplicaciones gravosas se aconseja verificar el par admisible del eje

Tabla dimensiones

TIPO	Peso	A	B	D	E	F	G
	kg	mm	mm	IN - OUT			
XV-3R/15	7,010	124,0	61,0	ø25	52,37	26,19	3/8-16UNC-2B
XV-3R/18	7,070	126,0	62,0	ø25	52,37	26,19	3/8-16UNC-2B
XV-3R/21	7,150	129,0	63,5	ø25	52,37	26,19	3/8-16UNC-2B
XV-3R/27	7,250	133,0	65,5	ø25	52,37	26,19	3/8-16UNC-2B
XV-3R/32	7,390	138,0	68,0	ø32	58,72	30,18	7/16-14UNC-2B
XV-3R/38	7,520	143,0	70,5	ø32	58,72	30,18	7/16-14UNC-2B
XV-3R/43	7,630	147,0	72,5	ø32	58,72	30,18	7/16-14UNC-2B
XV-3R/47	7,710	150,0	74,0	ø32	58,72	30,18	7/16-14UNC-2B
XV-3R/51	7,790	153,0	75,5	ø32	58,72	30,18	7/16-14UNC-2B
XV-3R/54	7,870	156,0	77,0	ø32	58,72	30,18	7/16-14UNC-2B
XV-3R/61	8,010	161,0	79,5	ø38	69,85	35,71	1/2-13UNC-2B
XV-3R/64	8,090	164,0	81,0	ø38	69,85	35,71	1/2-13UNC-2B
XV-3R/70	8,220	169,0	83,5	ø38	69,85	35,71	1/2-13UNC-2B
XV-3R/74	8,300	172,0	85,0	ø38	69,85	35,71	1/2-13UNC-2B
XV-3R/90	8,570	182,0	90,0	ø38	69,85	35,71	1/2-13UNC-2B



T.1 = 60÷65 [Nm] - par de fijación - M10

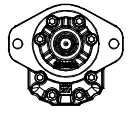
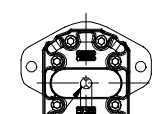
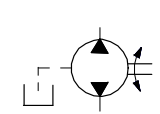
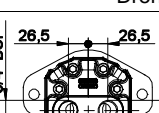
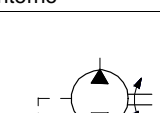
T.2 = 264 [Nm] - par admisible del eje (Nota: Para la elección del eje verificar siempre el par admisible).

T.4 = 0.3÷0.5 bar - Presión máx. drenaje

Tabla de las variantes

XV-3R

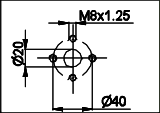
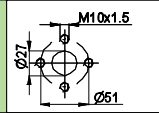
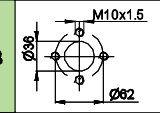
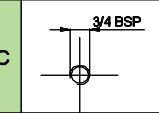
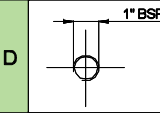
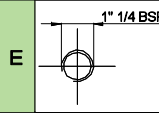
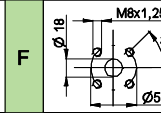
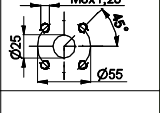
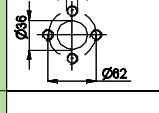
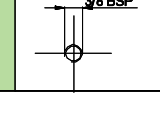
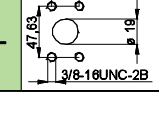
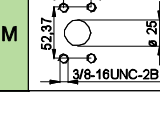
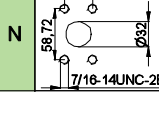
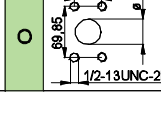
BRIDA $\varnothing 101.6$ ""SAE B""

BRIDA $\varnothing 101.6$ ""SAE B""		Eje		Cubierta	
	31	CO001 - Cónico T.2 = 482 [Nm]	A	CI001 - Cilíndrico T.2 = 181 [Nm]	B
		SCF03 - Estriado T.2 = 223 [Nm]	C	CI004 - Cilíndrico T.2 = 180 [Nm]	H
		SCF04 - Estriado T.2 = 264 [Nm]	I		
				 Drenaje externo	E
				 Drenaje interno	F
				 IN + OUT + drenaje	K
				 IN + OUT + drenaje	L

Cilindrada	
TIPO	CÓDIGO
XV-3R/15	66
XV-3R/18	68
XV-3R/21	70
XV-3R/27	72
XV-3R/32	74
XV-3R/38	78
XV-3R/43	79
XV-3R/47	80
XV-3R/51	81
XV-3R/54	82
XV-3R/61	83
XV-3R/64	85
XV-3R/70	86
XV-3R/74	87
XV-3R/90	89

Cuerpos estándar				
Cilindrada	cm3/giro	Roscados estándar		
15		A - A	D - D	H - H
18		A - A	D - D	H - H
21		A - A	D - D	H - H
27		A - A	E - E	H - H
32		B - B	E - E	H - H
38		B - B	E - E	H - H
43		B - B	E - E	H - H
47		B - B	E - E	H - H
51		B - B	E - E	H - H
54		B - B	E - E	H - H
61		C - C	F - F	
64		C - C	F - F	
70		C - C	F - F	
74		C - C	F - F	
90		C - C	F - F	

Tabla con las combinaciones de los empalmes y roscados estándar disponibles en el almacén

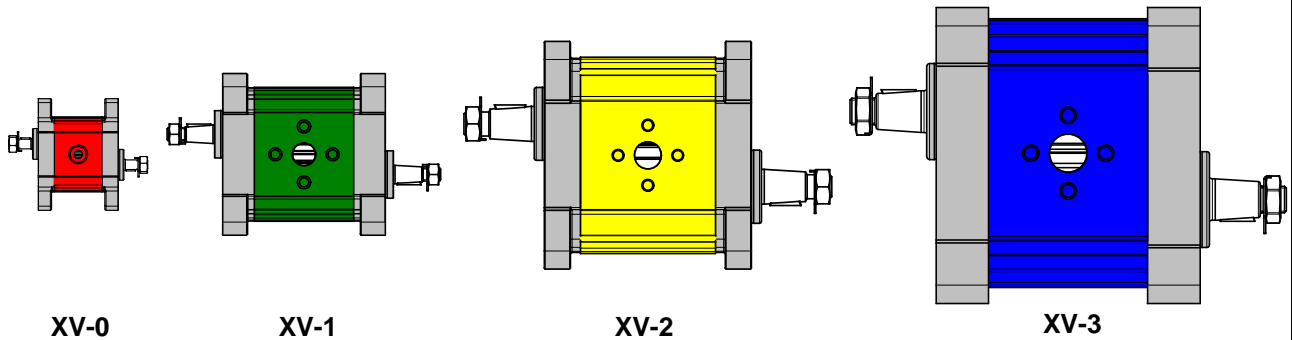
Cuerpo (Roscados y empalmes)													
	A		B		C		D		E		F		G
	H		I		L		M		N		O		P
Cuerpo Encerrado	Z												

DOBLE ÁRBOL - Variante VA

Todas las versiones se pueden abastecer con doble árbol utilizando todos los tipos de árboles y bases del catálogo

Ejemplo: código de pedido

Estándar -----X0P0602ABBA
 Con doble árbol -----X0P0602ABBA **VA**



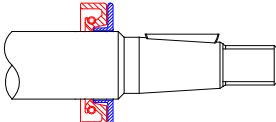
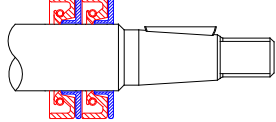
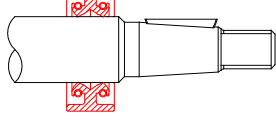
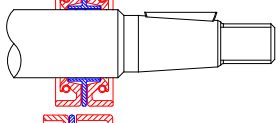
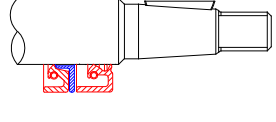
EMPAQUETADURAS Y SELLOS DE RETENCIÓN DEL ACEITE de FKM (Viton) variante VITON

Todas las versiones se pueden abastecer con empaquetaduras de **FKM (Viton)**

Ejemplo: código pedido

Estándar-----X0P0602ABBA
 Con empaquetaduras de FKM (viton) -----X0P0602ABBA **VITON**


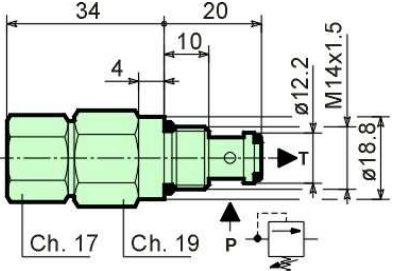
ANILLOS DE RETENCIÓN

Variante VDC		Sello de retención del aceite con arandela de sostén (estándar para motores)
Variante VDCX		Doble sello de retención del aceite con doble arandela de sostén
Variante VDB		Sello de retención del aceite DUPLEX
Variante VDBX		Doble sello de retención del aceite contrapuesto con arandela de sostén
Variante VDC		Sello de retención del aceite con arandela de sostén + Sello de retención del aceite Estándar

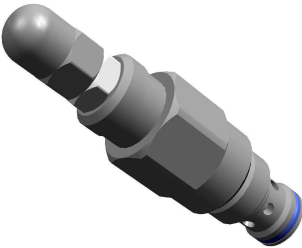
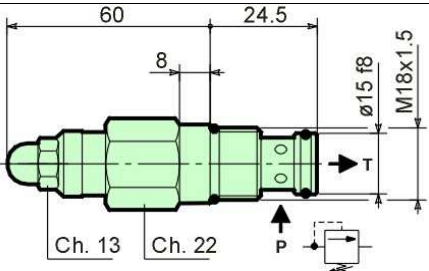
Ejemplo: código pedido

Estándar-----X1P0602FIIA
 Con sello de retención del aceite y arandela de sostén -----X1P0602FIIA **VDC**

Válvula de máxima VM25 para serie XV0

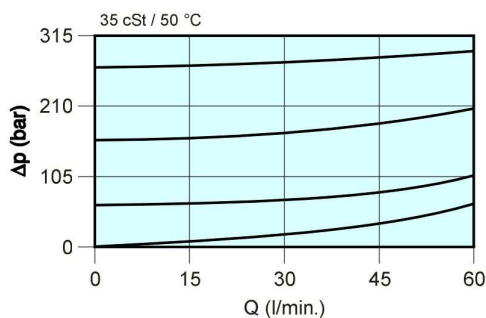
	Características técnicas	
	Caudal	25 l/min.
	Presión máx. en P	315 bar
	Presión máx. en T	315 bar
	Campo calibración muelle Tipo 01	20÷140 bar
	Campo calibración muelle Tipo 02	70÷315 bar
	Filtración requerida	10÷15 µm
	Campo viscosidad aceite	2.8÷350 cSt
	Temperatura aceite aconsejada	-20 + 80 °C
	Material empaquetaduras	Buna N
	Masa	0.110 Kg.
	Presiones con flujo de 1 l/min.: valor de apertura respecto a la calibración	95%
	Valor de cierre respecto a la calibración	75%
	Aceite hidráulico	HM, HV ISO 6074

Válvula de máxima VM50 para serie XV1 y XV2

	Características técnicas	
	Caudal	50/min.
	Presión máx. en P	350 bar
	Presión máx. en T	350 bar
	Campo calibración muelle Tipo 01	10÷105 bar
	Campo calibración muelle Tipo 02	70÷210 bar
	Campo calibración muelle Tipo 03	140÷350 bar
	Filtración requerida	10÷15 µm
	Campo viscosidad aceite	2.8÷350 cSt
	Temperatura aceite aconsejada	-20 + 80 °C
	Material empaquetaduras	Buna N
	Masa	0.125 Kg.
	Presiones con flujo de 1 l/min.: valor de apertura respecto a la calibración	95%
	Valor de cierre respecto a la calibración	75%
	Aceite hidráulico	HM, HV ISO 6074

Calibración estándar de prueba

TIPO	Presión (bar)	Caudal (l/min.)	Incremento presión (bar x giro de tornillo)
1 (10-105 bar)	50	5	15
2 (70-210 bar)	130	5	32
3 (140-350 bar)	200	5	67



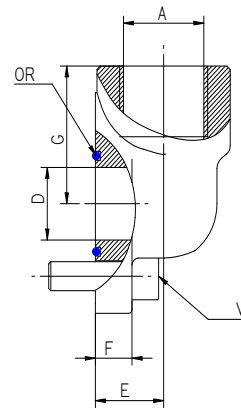
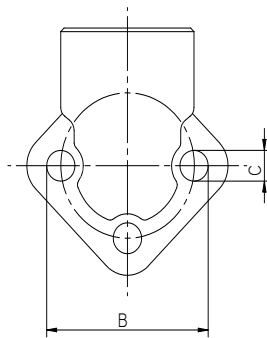
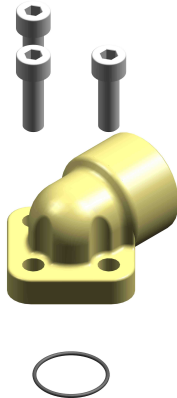
Prestaciones de las válvulas VM25 y VM50

Δp = Caída de presión en bar

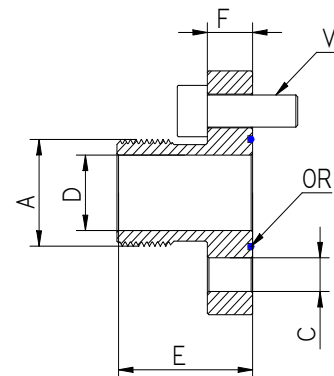
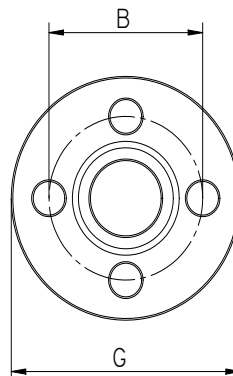
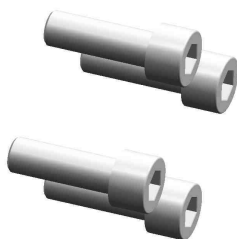
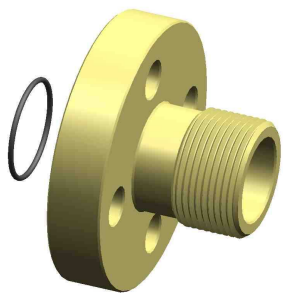
Q = Caudal en litros por minuto

RACORES ACODADOS DE 90° DE ACERO

CÓDIGO	Tipo	A	B	C	D	E	F	G	OR	V	PESO
									O ring	tornillo	
8KRG001	RG 26/12-3/8"BSP	3/8"	26	5,5	12	18	9,5	27	ø14,00x1,78	M5x18	0,13
8KRG002	RG 26/12-1/2"BSP	1/2"	26	5,5	12	18	9,5	27	ø14,00x1,78	M5x18	0,12
8KRG003	RG 30/13,5 -3/8"BSP	3/8"	30	6,5	13,5	18	9,5	27	ø15,88x2,62	M6x20	0,17
8KRG004	RG 30/13,5 -1/2"BSP	1/2"	30	6,5	13,5	18	9,5	27	ø15,88x2,62	M6x20	0,16
8KRG005	RG 40/20-1/2"BSP	1/2"	40	8,5	20	21	10,5	38	ø23,81x2,62	M8x25	0,36
8KRG006	RG 40/20-3/4"BSP	3/4"	40	8,5	20	21	10,5	38	ø23,81x2,62	M8x25	0,32
8KRG007	RG 40/23-3/4"BSP	3/4"	40	8,5	23,5	21	10,5	38	ø25,12x1,78	M8x25	0,29
8KRG008	RG 51/27-1"BSP	1"	51	10,5	27	27	13,5	47	ø31,42x2,62	M10x30	0,7
8KRG009	RG 51/27-3/4" BSP	3/4"	51	10,5	27	27	13,5	47	ø31,42x2,62	M10x30	0,7
8KRG011	RG 56/34-3/4" BSP	3/4"	56	10,5	34	27	13,5	47	ø37,77x2,62	M10x30	0,72
8KRG012	RG 62/36-1"1/4 BSP	1"1/4	62	10,5	36	36	19	56	ø41,28x3,53	M10x30	0,94
8KRG015	RG 62/36-1"1/4 BSP M12	1"1/4	62	12,5	36	36	19	56	ø41,28x3,53	M12x35	0,94
8KRG013	RG 72,5/45-1"1/2 BSP	1"1/2	72,5	12,5	45	38	16	58	ø49,20x3,53	M12x35	1,23
8KRG014	RG 92/65-2" BSP	2	92	12,5	65	50	21	75	ø69,85x3,53	M12x40	1,65

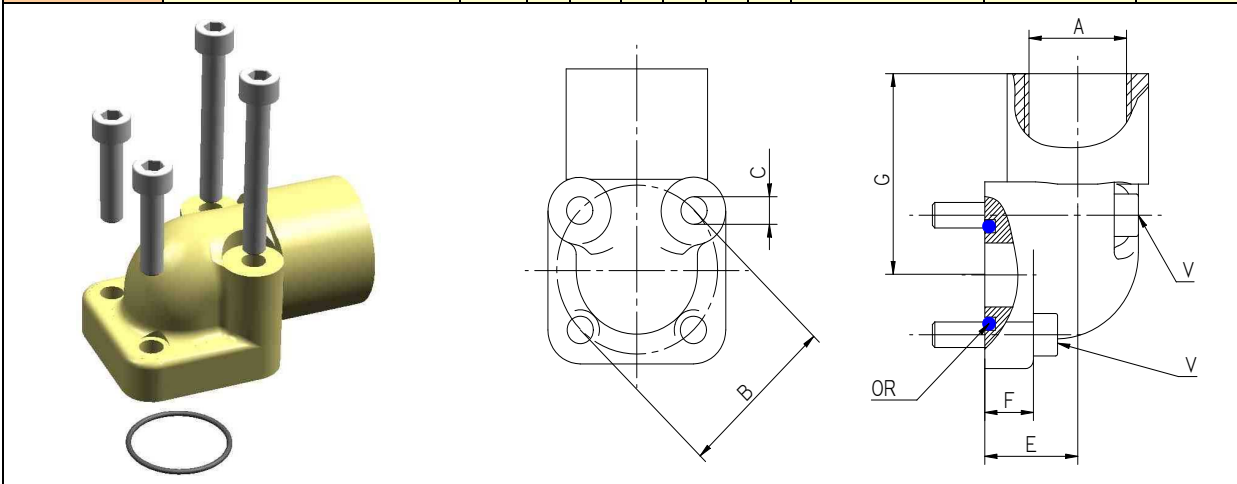

RACORES RECTOS DE ACERO

CÓDIGO	Tipo	A	B	C	D	E	F	G	OR	V	PESO
									O ring	tornillo	
8KRD001	RD 26/12-3/8"BSP	3/8"	26	5,5	12	32	10	39	ø14,00x1,78	M5x18	0,11
8KRD002	RD 30/13,5-1/2"BSP	1/2"	30	6,5	13,5	40	10	44	ø15,88x2,62	M6x20	0,14
8KRD005	RD 40/20-3/4"BSP	3/4"	40	8,5	20	42	12	51	ø23,81x2,62	M8x25	0,3
8KRD006	RD 40/23,5-3/4"BSP	3/4"	40	8,5	23,5	42	12	51	ø25,12x1,78	M8x25	0,29
8KRD007	RD 51/27-1"BSP	1"	51	10,5	27	43	12	68	ø31,42x2,62	M10x25	0,46
8KRD008	RD 56/34-1"1/4 BSP	1" 1/4	56	10,5	34	53	12	73	ø37,77x2,62	M10x25	0,68
8KRD009	RD 62/36-1"1/4 BSP	1" 1/4	62	10,5	36	47	13	78	ø41,28x3,53	M10x25	0,9
8KRD010	RD 72,5/45-1"1/2 BSP	1" 1/2	72,5	12,5	45	49	14	89	ø49,20x3,53	M12x30	1,05
8KRD011	RD 92/65-2"1/2 BSP	2" 1/2	92	12,5	65	60	18	114	ø69,85x3,53	M12x40	1,15



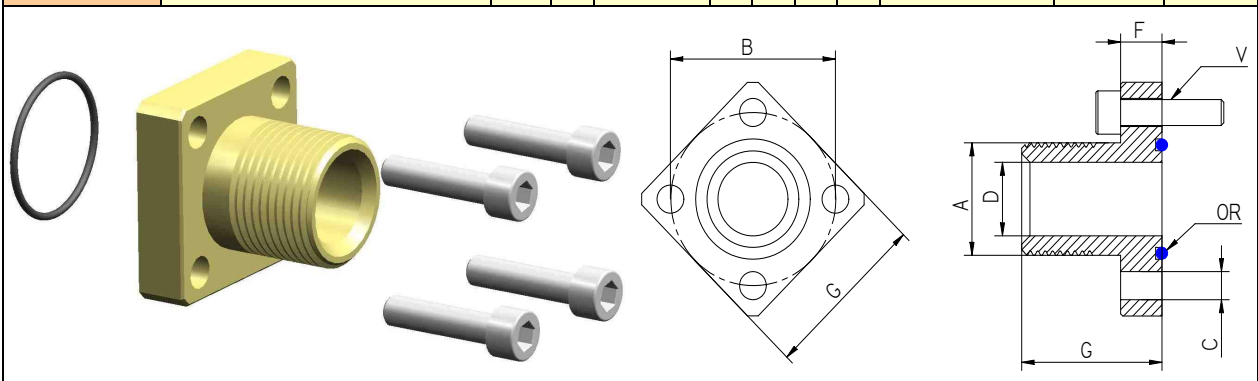
RACORES ACODADOS DE ACERO CON FIJACIÓN EN FORMA DE CUADRO

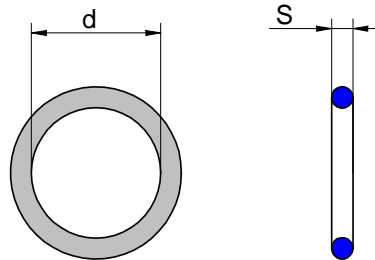
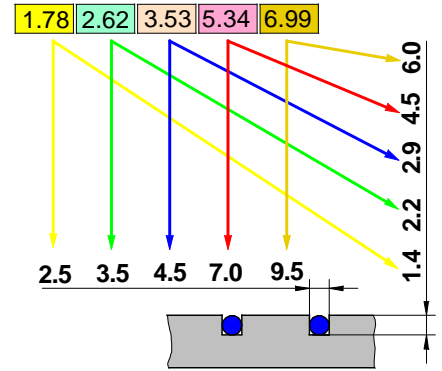
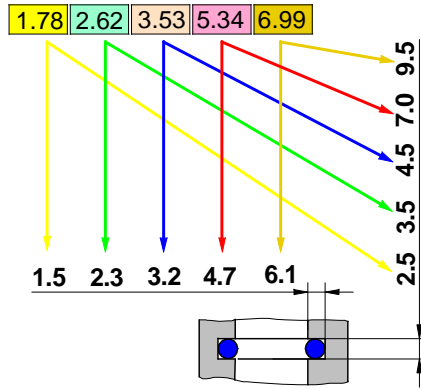
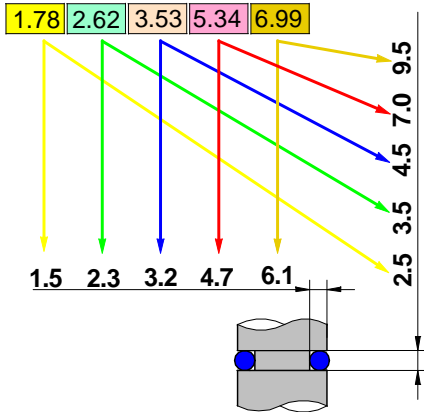
CÓDIGO	Tipo	A	B	C	D	E	F	G	OR	V	PESO
									O ring	tornillo	
8KRQ001	RQ 30/12-3/8"BSP	3/8"	30	6,5	12	19	11	41	ø15,88x2,61	Nº2 M6x20 Nº2 M6x35	0,29
8KRQ002	RQ 30/12-1/2"BSP	1/2"	30	6,5	12	19	11	41	ø15,88x2,62	Nº2 M6x20 Nº2 M6x35	0,29
8KRQ003	RQ 35/15 -3/8"BSP	3/8"	35	6,5	15	18	11	40	ø18,72x2,62	Nº2 M6x20 Nº2 M6x35	0,34
8KRQ004	RQ 35/15 -1/2"BSP	1/2"	35	6,5	15	18	11	40	ø18,72x2,62	Nº2 M6x20 Nº2 M6x35	0,34
8KRQ005	RQ 40/20-1/2"BSP	1/2"	40	6,5	20	24	10	45	ø22,22x2,62	Nº2 M6x25 Nº2 M6x45	0,4
8KRQ006	RQ 40/20-3/4"BSP	3/4"	40	6,5	20	24	10	45	ø22,22x2,62	Nº2 M6x25 Nº2 M6x45	0,4
8KRQ007	RQ 55/25-3/4"BSP	3/4"	55	8,5	25	35	13	54	ø29,75x3,53	Nº2 M8x25 Nº2 M8x60	0,45
8KRQ008	RQ 55/25-1" BSP	1"	55	8,5	25	35	13	54	ø29,75x3,53	Nº2 M8x25 Nº2 M8x60	0,45



RACORES RECTOS DE ACERO

CÓDIGO	Tipo	A	B	C	D	E	F	G	OR	V	PESO
									O ring	tornillo	
8KRD003	RD 35/15 (BH)-1/2"BSP	1/2"	35	6,5	14	35	10	40	ø18,72x2,62	M6x20	0,15
8KRD004	RD 40/20 (BH)-3/4"BSP	3/4"	40	6,5	17	35	10	40	ø22,22x2,62	M6x20	0,17





S=1,78		S=2,62				S=3,53				S=5,34				S=6,99		
1,78	33,05	9,13	34,60	82,22	247,33	18,64	52,39	88,50	190,1	37,43	107,2	158,12	481,46	113,7	181,0	342,3
2,57	34,65	9,19	36,14	88,57		20,22	53,37	91,67	196,4	40,65	109,5	164,47	506,86	114,7	183,5	354,9
2,90	37,82	9,92	37,77	94,92		21,82	53,98	94,84	202,8	43,82	110,5	170,82	532,26	116,8	187,3	367,7
3,68	41,00	10,78	39,34	101,27		23,40	55,56	98,02	209,1	47,00	113,7	117,17	557,66	120,0	189,9	380,3
4,47	44,17	11,91	40,95	107,63		24,99	56,74	101,2	215,5	50,16	116,84	183,52	582,68	123,2	193,7	393,1
5,28	47,35	12,37	42,52	113,98		25,80	57,15	104,4	221,8	53,34	117,5	189,87	608,08	124,6	196,2	
6,07	50,52	13,10	44,12	120,33		26,58	58,74	107,5	228,2	56,52	120,02	196,22	633,48	126,4	200,0	
6,75	53,70	13,95	45,69	126,67		28,17	59,92	110,7	234,5	59,69	120,7	202,57	658,88	129,5	202,6	
7,65	56,87	15,08	47,30	133,00		29,75	60,33	113,9	240,9	62,87	123,2	208,92		132,7	208,9	
8,73	60,05	15,54	48,99	139,38		31,34	61,91	117,1	247,2	66,04	123,8	215,27		134,5	215,3	
9,25	63,22	15,88	50,47	145,73		32,93	63,09	120,2	253,6	69,22	126,37	221,62		135,9	221,6	
10,82	66,40	17,13	52,07	152,07		34,52	63,50	123,4	266,3	72,39	127,0	227,97		139,1	227,9	
11,11	69,57	17,86	53,65	158,43		36,10	56,09	126,6	279,0	74,63	129,54	234,32		142,2	234,3	
12,42	72,75	18,72	55,25	164,78		37,89	66,27	129,8	291,7	75,57	130,2	240,67		145,4	240,7	
14,00	75,92	20,29	56,82	171,13		39,69	66,68	132,9	304,4	78,74	132,72	247,02		148,6	247,0	
15,60	82,27	20,63	58,42	177,48		40,89	68,26	136,1	329,8	79,77	133,4	253,37		151,8	253,3	
17,17	88,62	21,89	60,00	183,83		41,28	69,44	139,3	355,2	81,92	135,9	266,07		155,6	259,7	
18,77	94,97	22,22	61,60	190,18		42,86	69,85	142,5	380,6	85,09	136,5	278,77		158,1	266,1	
20,35	101,32	23,47	63,17	196,53		44,04	71,44	145,6	405,2	88,27	139,07	291,5		159,5	272,4	
31,95	107,67	23,81	64,77	202,88		44,45	72,62	148,8	430,6	89,69	139,7	304,17		161,9	278,7	
23,52	114,02	25,07	66,35	209,23		46,04	73,03	152,0	456,0	91,44	142,9	329,57		164,5	285,1	
25,12	120,37	26,65	67,95	215,58		47,22	74,61	158,3		94,62	145,42	354,97		166,7	291,5	
26,70	126,72	28,25	69,52	221,93		47,63	75,80	164,7		97,79	146,1	380,37		168,3	297,8	
28,30	133,07	29,82	71,12	228,28		49,21	78,97	171,0		100,0	148,6	405,26		170,8	304,1	
29,87		31,42	72,69	234,63		50,39	82,14	177,4		101,0	149,2	430,66		174,6	316,9	
31,47		32,99	75,87	240,98		50,80	85,32	183,7		104,1	151,77	456,06		177,2	329,6	

Velocidad m/sec		Capacidad - l/min																			
		5	10	15	20	25	30	35	40	45	50	55	60	65	70	75	80	85	90	95	100
Aspiración	0,5	14,6	20,6	25,2	29,1	32,6	35,7	38,5	41,2	43,7	46,0	48,3	50,4	52,5	54,5	56,4	58,2	60,0	61,8	63,5	65,1
	1,0	10,3	14,6	17,8	20,6	23,0	25,2	27,2	29,1	30,9	32,6	34,1	35,7	37,1	38,5	39,9	41,2	42,4	43,7	44,9	46,0
	1,3	9,2	13,0	15,9	18,4	20,6	22,6	24,4	26,0	27,6	29,1	30,5	31,9	33,2	34,5	35,7	36,8	38,0	39,1	40,1	41,2
	1,5	8,4	11,9	14,6	16,8	18,8	20,6	22,2	23,8	25,2	26,6	27,9	29,1	30,3	31,5	32,6	33,6	34,7	35,7	36,6	37,6
Retorno	1,8	7,8	11,0	13,5	15,6	17,4	19,1	20,6	22,0	23,3	24,6	25,8	27,0	28,1	29,1	30,1	31,1	32,1	33,0	33,9	34,8
	2,0	7,3	10,3	12,6	14,6	16,3	17,8	19,3	20,6	21,8	23,0	24,1	25,2	26,2	27,2	28,2	29,1	30,0	30,9	31,7	32,6
	2,5	6,5	9,2	11,3	13,0	14,6	15,9	17,2	18,4	19,5	20,6	21,6	22,6	23,5	24,4	25,2	26,0	26,8	27,6	28,4	29,1
Envío	3,0	5,9	8,4	10,3	11,9	13,3	14,6	15,7	16,8	17,8	18,8	19,7	20,6	21,4	22,2	23,0	23,8	24,5	25,2	25,9	26,6
	3,5	5,5	7,8	9,5	11,0	12,3	13,5	14,6	15,6	16,5	17,4	18,3	19,1	19,8	20,6	21,3	22,0	22,7	23,3	24,0	24,6
	4,0	5,1	7,3	8,9	10,3	11,5	12,6	13,6	14,6	15,4	16,3	17,1	17,8	18,6	19,3	19,9	20,6	21,2	21,8	22,4	23,0
	4,5	4,9	6,9	8,4	9,7	10,9	11,9	12,8	13,7	14,6	15,3	16,1	16,8	17,5	18,2	18,8	19,4	20,0	20,6	21,2	21,7
	5,0	4,6	6,5	8,0	9,2	10,3	11,3	12,2	13,0	13,8	14,6	15,3	15,9	16,6	17,2	17,8	18,4	19,0	19,5	20,1	20,6
	5,5	4,4	6,2	7,6	8,8	9,8	10,8	11,6	12,4	13,2	13,9	14,6	15,2	15,8	16,4	17,0	17,6	18,1	18,6	19,1	19,6
	6,0	4,2	5,9	7,3	8,4	9,4	10,3	11,1	11,9	12,6	13,3	13,9	14,6	15,2	15,7	16,3	16,8	17,3	17,8	18,3	18,8
	6,5	4,0	5,7	7,0	8,1	9,0	9,9	10,7	11,4	12,1	12,8	13,4	14,0	14,6	15,1	15,6	16,2	16,7	17,1	17,6	18,1
	7,0	3,9	5,5	6,7	7,8	8,7	9,5	10,3	11,0	11,7	12,3	12,9	13,5	14,0	14,6	15,1	15,6	16,0	16,5	17,0	17,4
	7,5	3,8	5,3	6,5	7,5	8,4	9,2	9,9	10,6	11,3	11,9	12,5	13,0	13,6	14,1	14,6	15,0	15,5	15,9	16,4	16,8
	8,0	3,6	5,1	6,3	7,3	8,1	8,9	9,6	10,3	10,9	11,5	12,1	12,6	13,1	13,6	14,1	14,6	15,0	15,4	15,9	16,3
	8,5	3,5	5,0	6,1	7,1	7,9	8,7	9,3	10,0	10,6	11,2	11,7	12,2	12,7	13,2	13,7	14,1	14,6	15,0	15,4	15,8
	9,0	3,4	4,9	5,9	6,9	7,7	8,4	9,1	9,7	10,3	10,9	11,4	11,9	12,4	12,8	13,3	13,7	14,1	14,6	15,0	15,3
	9,5	3,3	4,7	5,8	6,7	7,5	8,2	8,8	9,4	10,0	10,6	11,1	11,6	12,0	12,5	12,9	13,4	13,8	14,2	14,6	14,9
10,0	3,3	4,6	5,6	6,5	7,3	8,0	8,6	9,2	9,8	10,3	10,8	11,3	11,7	12,2	12,6	13,0	13,4	13,8	14,2	14,6	
Velocidad m/sec	Diámetro interior del tubo - mm																				

Velocidad m/sec		Capacidad - l/min																			
		110	120	130	140	150	160	170	180	190	200	210	220	230	240	250	260	270	280	290	300
Aspiración	0,5	68,3	71,3	74,2	77,0	79,7	82,4	84,9	87,4	89,8	92,1	94,4	96,6	98,8	100,9	103,0	105,0	107,0	109,0	110,9	112,8
	1,0	48,3	50,4	52,5	54,5	56,4	58,2	60,0	61,8	63,5	65,1	66,7	68,3	69,8	71,3	72,8	74,2	75,7	77,0	78,4	79,7
	1,3	43,2	45,1	47,0	48,7	50,4	52,1	53,7	55,3	56,8	58,2	59,7	61,1	62,5	63,8	65,1	66,4	67,7	68,9	70,1	71,3
	1,5	39,4	41,2	42,9	44,5	46,0	47,6	49,0	50,4	51,8	53,2	54,5	55,8	57,0	58,2	59,4	60,6	61,8	62,9	64,0	65,1
Retorno	1,8	36,5	38,1	39,7	41,2	42,6	44,0	45,4	46,7	48,0	49,2	50,4	51,6	52,8	53,9	55,0	56,1	57,2	58,2	59,3	60,3
	2,0	34,1	35,7	37,1	38,5	39,9	41,2	42,4	43,7	44,9	46,0	47,2	48,3	49,4	50,4	51,5	52,5	53,5	54,5	55,4	56,4
	2,5	30,5	31,9	33,2	34,5	35,7	36,8	38,0	39,1	40,1	41,2	42,2	43,2	44,2	45,1	46,0	47,0	47,8	48,7	49,6	50,4
Envío	3,0	27,9	29,1	30,3	31,5	32,6	33,6	34,7	35,7	36,6	37,6	38,5	39,4	40,3	41,2	42,0	42,9	43,7	44,5	45,3	46,0
	3,5	25,8	27,0	28,1	29,1	30,1	31,1	32,1	33,0	33,9	34,8	35,7	36,5	37,3	38,1	38,9	39,7	40,4	41,2	41,9	42,6
	4,0	24,1	25,2	26,2	27,2	28,2	29,1	30,0	30,9	31,7	32,6	33,4	34,1	34,9	35,7	36,4	37,1	37,8	38,5	39,2	39,9
	4,5	22,8	23,8	24,7	25,7	26,6	27,5	28,3	29,1	29,9	30,7	31,5	32,2	32,9	33,6	34,3	35,0	35,7	36,3	37,0	37,6
	5,0	21,6	22,6	23,5	24,4	25,2	26,0	26,8	27,6	28,4	29,1	29,8	30,5	31,2	31,9	32,6	33,2	33,8	34,5	35,1	35,7
	5,5	20,6	21,5	22,4	23,2	24,0	24,8	25,6	26,3	27,1	27,8	28,5	29,1	29,8	30,4	31,0	31,7	32,3	32,9	33,4	34,0
	6,0	19,7	20,6	21,4	22,2	23,0	23,8	24,5	25,2	25,9	26,6	27,2	27,9	28,5	29,1	29,7	30,3	30,9	31,5	32,0	32,6
	6,5	18,9	19,8	20,6	21,4	22,1	22,8	23,5	24,2	24,9	25,5	26,2	26,8	27,4	28,0	28,6	29,1	29,7	30,2	30,8	31,3
	7,0	18,3	19,1	19,8	20,6	21,3	22,0	22,7	23,3	24,0	24,6	25,2	25,8	26,4	27,0	27,5	28,1	28,6	29,1	29,6	30,1
	7,5	17,6	18,4	19,2	19,9	20,6	21,3	21,9	22,6	23,2	23,8	24,4	24,9	25,5	26,0	26,6	27,1	27,6	28,1	28,6	29,1
	8,0	17,1	17,8	18,6	19,3	19,9	20,6	21,2	21,8	22,4	23,0	23,6	24,1	24,7	25,2	25,7	26,2	26,7	27,2	27,7	28,2
	8,5	16,6	17,3	18,0	18,7	19,3	20,0	20,6	21,2	21,8	22,3	22,9	23,4	24,0	24,5	25,0	25,5	26,0	26,4	26,9	27,4
	9,0	16,1	16,8	17,5	18,2	18,8	19,4	20,0	20,6	21,2	21,7	22,2	22,8	23,3	23,8	24,3	24,7	25,2	25,7	26,1	26,6
	9,5	15,7	16,4	17,0	17,7	18,3	18,9	19,5	20,0	20,6	21,1	21,6	22,2	22,7	23,1	23,6	24,1	24,5	25,0	25,4	25,9
10,0	15,3	15,9	16,6	17,2	17,8	18,4	19,0	19,5	20,1	20,6	21,1	21,6	22,1	22,6	23,0	23,5	23,9	24,4	24,8	25,2	
Velocità	Diámetro interior del tubo - mm																				

m/sec		Capacidad - l/min																			
Velocidad m/sec		320	340	360	380	400	420	440	460	480	500	520	540	560	580	600	620	640	660	680	700
Aspiración	0,5	116,5	120,1	123,5	126,9	130,2	133,4	136,6	139,7	142,7	145,6	148,5	151,3	154,1	156,8	159,5	162,1	164,7	167,3	169,8	172,3
	1,0	82,4	84,9	87,4	89,8	92,1	94,4	96,6	98,8	100,9	103,0	105,0	107,0	109,0	110,9	112,8	114,6	116,5	118,3	120,1	121,8
	1,3	73,7	75,9	78,1	80,3	82,4	84,4	86,4	88,3	90,2	92,1	93,9	95,7	97,5	99,2	100,9	102,5	104,2	105,8	107,4	109,0
	1,5	67,3	69,3	71,3	73,3	75,2	77,0	78,9	80,6	82,4	84,1	85,7	87,4	89,0	90,5	92,1	93,6	95,1	96,6	98,0	99,5
Retorno	1,8	62,3	64,2	66,0	67,8	69,6	71,3	73,0	74,6	76,3	77,8	79,4	80,9	82,4	83,8	85,3	86,7	88,1	89,4	90,8	92,1
	2,0	58,2	60,0	61,8	63,5	65,1	66,7	68,3	69,8	71,3	72,8	74,2	75,7	77,0	78,4	79,7	81,1	82,4	83,6	84,9	86,1
	2,5	52,1	53,7	55,3	56,8	58,2	59,7	61,1	62,5	63,8	65,1	66,4	67,7	68,9	70,1	71,3	72,5	73,7	74,8	75,9	77,0
Envío	3,0	47,6	49,0	50,4	51,8	53,2	54,5	55,8	57,0	58,2	59,4	60,6	61,8	62,9	64,0	65,1	66,2	67,3	68,3	69,3	70,3
	3,5	44,0	45,4	46,7	48,0	49,2	50,4	51,6	52,8	53,9	55,0	56,1	57,2	58,2	59,3	60,3	61,3	62,3	63,2	64,2	65,1
	4,0	41,2	42,4	43,7	44,9	46,0	47,2	48,3	49,4	50,4	51,5	52,5	53,5	54,5	55,4	56,4	57,3	58,2	59,1	60,0	60,9
	4,5	38,8	40,0	41,2	42,3	43,4	44,5	45,5	46,6	47,6	48,5	49,5	50,4	51,4	52,3	53,2	54,0	54,9	55,8	56,6	57,4
	5,0	36,8	38,0	39,1	40,1	41,2	42,2	43,2	44,2	45,1	46,0	47,0	47,8	48,7	49,6	50,4	51,3	52,1	52,9	53,7	54,5
	5,5	35,1	36,2	37,3	38,3	39,3	40,2	41,2	42,1	43,0	43,9	44,8	45,6	46,5	47,3	48,1	48,9	49,7	50,4	51,2	51,9
	6,0	33,6	34,7	35,7	36,6	37,6	38,5	39,4	40,3	41,2	42,0	42,9	43,7	44,5	45,3	46,0	46,8	47,6	48,3	49,0	49,7
	6,5	32,3	33,3	34,3	35,2	36,1	37,0	37,9	38,7	39,6	40,4	41,2	42,0	42,7	43,5	44,2	45,0	45,7	46,4	47,1	47,8
	7,0	31,1	32,1	33,0	33,9	34,8	35,7	36,5	37,3	38,1	38,9	39,7	40,4	41,2	41,9	42,6	43,3	44,0	44,7	45,4	46,0
	7,5	30,1	31,0	31,9	32,8	33,6	34,5	35,3	36,1	36,8	37,6	38,3	39,1	39,8	40,5	41,2	41,9	42,5	43,2	43,8	44,5
	8,0	29,1	30,0	30,9	31,7	32,6	33,4	34,1	34,9	35,7	36,4	37,1	37,8	38,5	39,2	39,9	40,5	41,2	41,8	42,4	43,1
	8,5	28,3	29,1	30,0	30,8	31,6	32,4	33,1	33,9	34,6	35,3	36,0	36,7	37,4	38,0	38,7	39,3	40,0	40,6	41,2	41,8
	9,0	27,5	28,3	29,1	29,9	30,7	31,5	32,2	32,9	33,6	34,3	35,0	35,7	36,3	37,0	37,6	38,2	38,8	39,4	40,0	40,6
9,5	26,7	27,5	28,3	29,1	29,9	30,6	31,3	32,0	32,7	33,4	34,1	34,7	35,4	36,0	36,6	37,2	37,8	38,4	39,0	39,5	
10,0	26,0	26,8	27,6	28,4	29,1	29,8	30,5	31,2	31,9	32,6	33,2	33,8	34,5	35,1	35,7	36,3	36,8	37,4	38,0	38,5	
Velocidad m/sec	Diámetro interior del tubo - mm																				

d Diámetro interior del tubo [mm]	$d = \sqrt{\frac{Q \cdot 21.2}{V}} [mm] \quad V = \frac{Q \cdot 21.2}{d^2} [m/sec] \quad Q = \frac{d^2 \cdot V}{21.2} [l/min]$
Q = Capacidad [l]	
V = Velocidad [m/sec]	

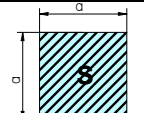
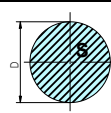
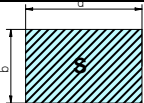
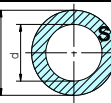
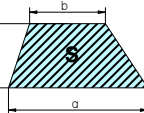
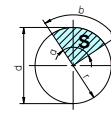
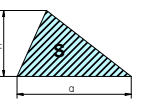
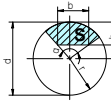
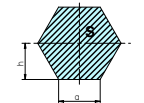
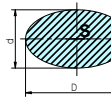
Tablas de las Áreas y de los Perímetros			
S= Área	P= Perímetro	$\pi = 3,14159265359$	
	$S = a^2$ $P = a \times 4$		$S = \pi/4 \times D^2$ $P = \pi \times D$
	$S = a \times b$ $P = 2(a + b)$		$S = \pi/4 \times (D^2 - d^2)$
	$S = (a + b) \times h/2$		$S = \pi \times r^2 \times \alpha / 360^\circ$ $b = \pi \times \alpha \times d / 360^\circ$
	$S = a \times h/2$		$S = (\pi r^2 \times \alpha / 360^\circ) - (b \times (r - h) / 2)$
	$S = 3 \times a \times h$		$S = \pi/4 \times D \times d$



Tabla de conversión de las presiones

Mpa	bar	Kg/cm ²	PSI	bar	Mpa	Kg/cm ²	PSI	Kg/cm ²	Mpa	bar	PSI	PSI	Mpa	bar	Kg/cm ²
1	10	10,19	145,14	1	0,1	1,019	14,5	1	0,902	0,981	14,22	1	0,007	0,069	0,0703
2	20	20,38	290,28	2	0,2	2,038	29	2	1,902	1,962	28,44	2	0,014	0,138	0,1406
3	30	30,57	435,42	3	0,3	3,057	43,5	3	2,902	2,943	42,66	3	0,021	0,207	0,2109
4	40	40,76	580,56	4	0,4	4,076	58	4	3,902	3,924	56,88	4	0,028	0,276	0,2812
5	50	50,95	725,7	5	0,5	5,095	72,5	5	4,902	4,905	71,1	5	0,035	0,345	0,3515
6	60	61,14	870,84	6	0,6	6,114	87	6	5,902	5,886	85,32	6	0,042	0,414	0,4218
7	70	71,33	1016	7	0,7	7,133	101,5	7	6,902	6,867	99,54	7	0,049	0,483	0,4921
8	80	81,52	1161,1	8	0,8	8,152	116	8	7,902	7,848	113,76	8	0,056	0,552	0,5624
9	90	91,71	1306,3	9	0,9	9,171	130,5	9	8,902	8,829	127,98	9	0,063	0,621	0,6327
10	100	101,9	1451,4	10	1	10,19	145	10	9,902	9,81	142,2	10	0,07	0,69	0,703
20	200	203,8	2902,8	20	2	20,38	290	20	19,902	19,62	284,4	20	0,14	1,38	1,406
30	300	305,7	4354,2	30	3	30,57	435	30	29,902	29,43	426,6	30	0,21	2,07	2,109
40	400	407,6	5805,6	40	4	40,76	580	40	39,902	39,24	568,8	40	0,28	2,76	2,812
50	500	509,5	7257	50	5	50,95	725	50	49,902	49,05	711	50	0,35	3,45	3,515
60	600	611,4	8708,4	60	6	61,14	870	60	59,902	58,86	853,2	60	0,42	4,14	4,218
70	700	713,3	10160	70	7	71,33	1015	70	69,902	68,67	995,4	70	0,49	4,83	4,921
80	800	815,2	11611	80	8	81,52	1160	80	79,902	78,48	1137,6	80	0,56	5,52	5,624
90	900	917,1	13063	90	9	91,71	1305	90	89,902	88,29	1279,8	90	0,63	6,21	6,327
100	1000	1019	14514	100	10	101,9	1450	100	99,902	98,1	1422	100	0,7	6,9	7,03
110	1100	1120,9	15965	110	11	112,09	1595	110	109,9	107,91	1564,2	110	0,77	7,59	7,733
120	1200	1222,8	17417	120	12	122,28	1740	120	119,9	117,72	1706,4	120	0,84	8,28	8,436
130	1300	1324,7	18868	130	13	132,47	1885	130	129,9	127,53	1848,6	130	0,91	8,97	9,139
140	1400	1426,6	20320	140	14	142,66	2030	140	139,9	137,34	1990,8	140	0,98	9,66	9,842
150	1500	1528,5	21771	150	15	152,85	2175	150	149,9	147,15	2133	150	1,05	10,35	10,545
160	1600	1630,4	23222	160	16	163,04	2320	160	159,9	156,96	2275,2	160	1,12	11,04	11,248
170	1700	1732,3	24674	170	17	173,23	2465	170	169,9	166,77	2417,4	170	1,19	11,73	11,951
180	1800	1834,2	26125	180	18	183,42	2610	180	179,9	176,58	2559,6	180	1,26	12,42	12,654
190	1900	1936,1	27577	190	19	193,61	2755	190	189,9	186,39	2701,8	190	1,33	13,11	13,357
200	2000	2038	29028	200	20	203,8	2900	200	199,9	196,2	2844	200	1,4	13,8	14,06
210	2100	2139,9	30479	210	21	213,99	3045	210	209,9	206,01	2986,2	210	1,47	14,49	14,763
220	2200	2241,8	31931	220	22	224,18	3190	220	219,9	215,82	3128,4	220	1,54	15,18	15,466
230	2300	2343,7	33382	230	23	234,37	3335	230	229,9	225,63	3270,6	230	1,61	15,87	16,169
240	2400	2445,6	34834	240	24	244,56	3480	240	239,9	235,44	3412,8	240	1,68	16,56	16,872
250	2500	2547,5	36285	250	25	254,75	3625	250	249,9	245,25	3555	250	1,75	17,25	17,575
260	2600	2649,4	37736	260	26	264,94	3770	260	259,9	255,06	3697,2	260	1,82	17,94	18,278
270	2700	2751,3	39188	270	27	275,13	3915	270	269,9	264,87	3839,4	270	1,89	18,63	18,981
280	2800	2853,2	40639	280	28	285,32	4060	280	279,9	274,68	3981,6	280	1,96	19,32	19,684
290	2900	2955,1	42091	290	29	295,51	4205	290	289,9	284,49	4123,8	290	2,03	20,01	20,387
300	3000	3057	43542	300	30	305,7	4350	300	299,9	294,3	4266	300	2,1	20,7	21,09
310	3100	3158,9	44993	310	31	315,89	4495	310	309,9	304,11	4408,2	310	2,17	21,39	21,793
320	3200	3260,8	46445	320	32	326,08	4640	320	319,9	313,92	4550,4	320	2,24	22,08	22,496
330	3300	3362,7	47896	330	33	336,27	4785	330	329,9	323,73	4692,6	330	2,31	22,77	23,199
340	3400	3464,6	49348	340	34	346,46	4930	340	339,9	333,54	4834,8	340	2,38	23,46	23,902
350	3500	3566,5	50799	350	35	356,65	5075	350	349,9	343,35	4977	350	2,45	24,15	24,605
Mpa= 0,1 bar Mpa= 0,098 Kg/cm ² Mpa= 0,007 PSI				bar= 10 MPa bar= 0,981 Kg/cm ² bar= 0,069 PSI				Kg/cm ² = 10,19 MPa Kg/cm ² = 1,019 bar Kg/cm ² = 0,0703 PSI				PSI= 145,14 MPa PSI= 14,5 bar PSI= 14,22 kg/cm ²			

Pulgadas -> Milímetros 1Poll. = 25,40 mm							
in	mm	in	mm	in	mm	in	mm
1/64	0,397	1 1/2	38,1	15	381	36	914,4
1/32	0,764	1 3/4	44,45	16	406,4	38	965,2
3/64	1,191	2	50,8	17	431,8	40	1016
1/16	1,588	2 1/2	63,5	18	457,2	42	1066,8
3/32	2,381	3	76,2	19	482,6	44	1117,6
1/8	3,175	3 1/2	88,9	20	508	46	1168,4
5/32	3,969	4	101,6	21	533,4	48	1219,2
3/16	4,763	4 1/2	114,3	22	558,8	50	1270
1/4	6,35	5	127	23	584,2	55	1397
5/16	7,938	6	152,4	24	609,6	60	1524
3/8	9,525	7	177,8	25	635	65	1651
7/16	11,11	8	203,2	26	660,4	70	1778
1/2	12,7	9	228,6	27	685,8	75	1905
5/8	15,88	10	254	28	711,2	80	2032
3/4	19,05	11	279,4	29	736,6	85	2159
7/8	22,23	12	304,8	30	762	90	2286
1	25,4	13	330,2	32	812,8	95	2413
1 1/4	31,75	14	355,6	34	863,6	100	2540

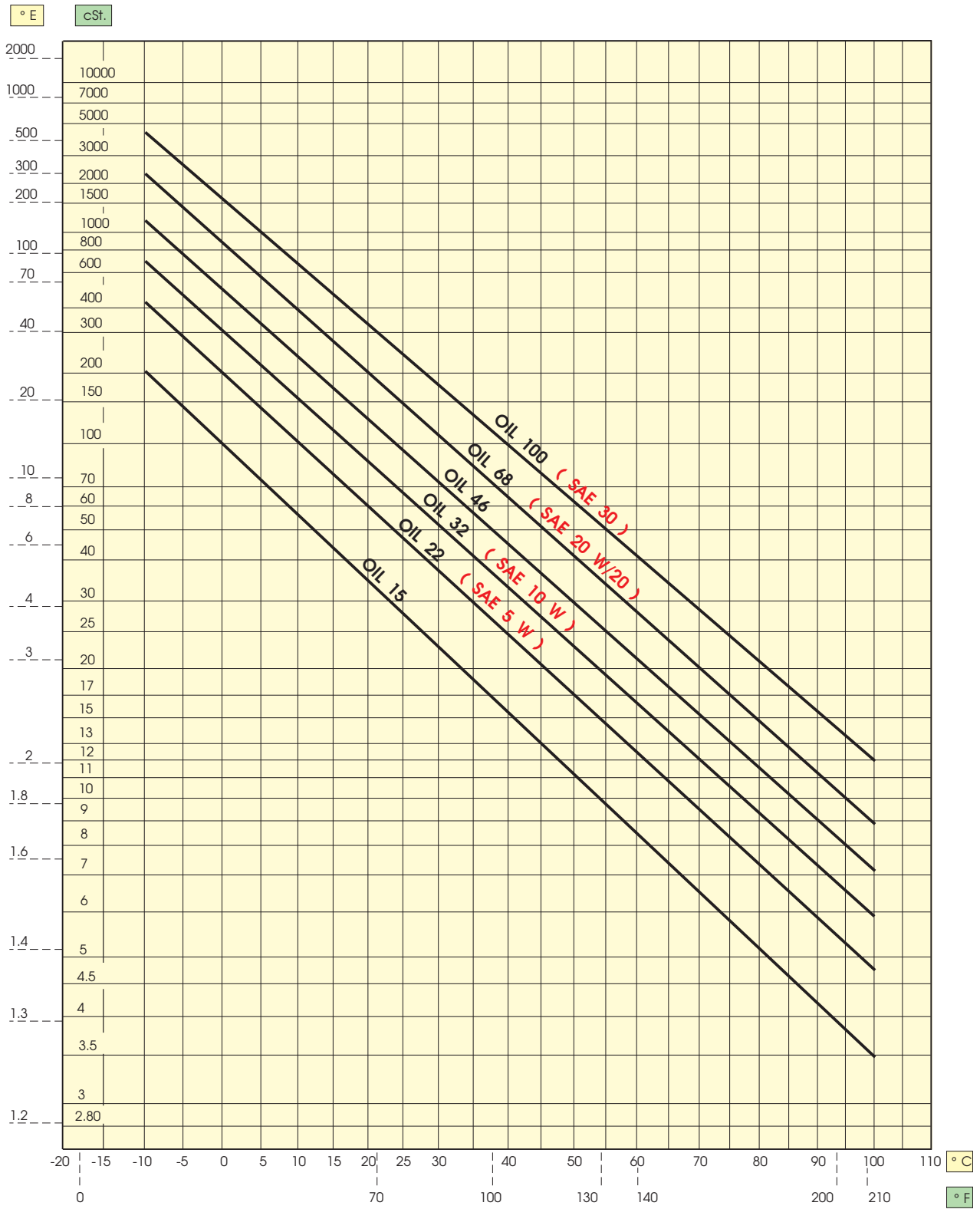
Milímetros -> Pulgadas 1 mm = 0,03937008 pollici							
mm	in	mm	in	mm	in	mm	in
1	0,039	28	1,102	130	5,12	750	29,53
2	0,079	30	1,181	140	5,51	800	31,50
3	0,118	35	1,378	150	5,91	850	33,46
4	0,157	40	1,575	160	6,30	900	35,43
5	0,197	45	1,772	170	6,69	950	37,40
6	0,236	50	1,969	180	7,09	1000	39,37
7	0,276	55	2,165	190	7,48	1250	49,21
8	0,315	60	2,362	200	7,87	1500	59,06
9	0,354	65	2,559	250	9,84	1750	68,90
10	0,394	70	2,756	300	11,81	2000	78,74
11	0,433	75	2,953	350	13,78	2500	98,43
12	0,472	80	3,150	400	15,75	3000	118,11
14	0,551	85	3,346	450	17,72	3500	137,80
16	0,630	90	3,543	500	19,69	4000	157,48
18	0,709	95	3,740	550	21,65	4500	177,17
20	0,787	100	3,937	600	23,62	5000	196,85
22	0,866	110	4,331	650	25,59	7500	295,28
26	1,024	120	4,724	700	27,56	10000	393,70

Galones USA -> Litros 1gallone = 3,785334 litri							
gal.	litri	gal.	litri	gal.	litri	gal.	litri
1	3,79	10	37,85	100	378,5	500	1893
2	7,57	20	75,71	120	454,2	600	2271
3	11,36	30	113,6	140	529,9	700	2650
4	15,14	40	151,4	160	605,7	800	3028
5	18,93	50	189,3	180	681,4	900	3407
6	22,71	60	227,1	200	757,1	1000	3785
7	26,50	70	265,0	250	946,3	1500	5678
8	30,28	80	302,8	300	1136	2000	7571
9	34,07	90	340,7	400	1514	3000	11356

Litros -> Galones USA 1litro = 0,2641775 galloni							
litri	gal.	litri	gal.	litri	gal.	litri	gal.
1	0,264	10	2,642	300	79,25	3000	792,5
2	0,528	20	5,284	400	105,7	4000	1057
3	0,793	30	7,925	500	132,1	5000	1321
4	1,057	40	10,57	600	158,5	6000	1585
5	1,321	50	13,21	700	184,9	8000	2113
6	1,585	100	26,42	800	211,3	10000	2642
7	1,849	150	39,63	900	237,8	20000	5284
8	2,113	200	52,84	1000	264,2	30000	7925
9	2,378	250	66,04	2000	528,4	50000	13209

Caballo vapor -> Kilowatts 1 CV = 0,735 kW							
CV	Kw	CV	Kw	CV	Kw	CV	Kw
1	0,74	9	6,62	24	17,64	60	44,10
2	1,47	10	7,35	26	19,11	70	51,45
3	2,21	12	8,82	28	20,58	80	58,80
4	2,94	14	10,29	30	22,05	90	66,15
5	3,68	16	11,76	35	25,73	100	73,50
6	4,41	18	13,23	40	29,40	150	110,25
7	5,15	20	14,70	45	33,08	200	147,00
8	5,88	22	16,17	50	36,75	300	220,50

Kilowatts -> Caballo vapor 1 kW = 1,36 CV							
Kw	CV	Kw	CV	Kw	CV	Kw	CV
1	1,36	9	12,24	24	32,64	60	81,6
2	2,72	10	13,6	26	35,36	70	95,2
3	4,08	12	16,32	28	38,08	80	108,8
4	5,44	14	19,04	30	40,8	90	122,4
5	6,8	16	21,76	35	47,6	100	136
6	8,16	18	24,48	40	54,4	150	204
7	9,52	20	27,2	45	61,2	200	272
8	10,88	22	29,92	50	68	300	408



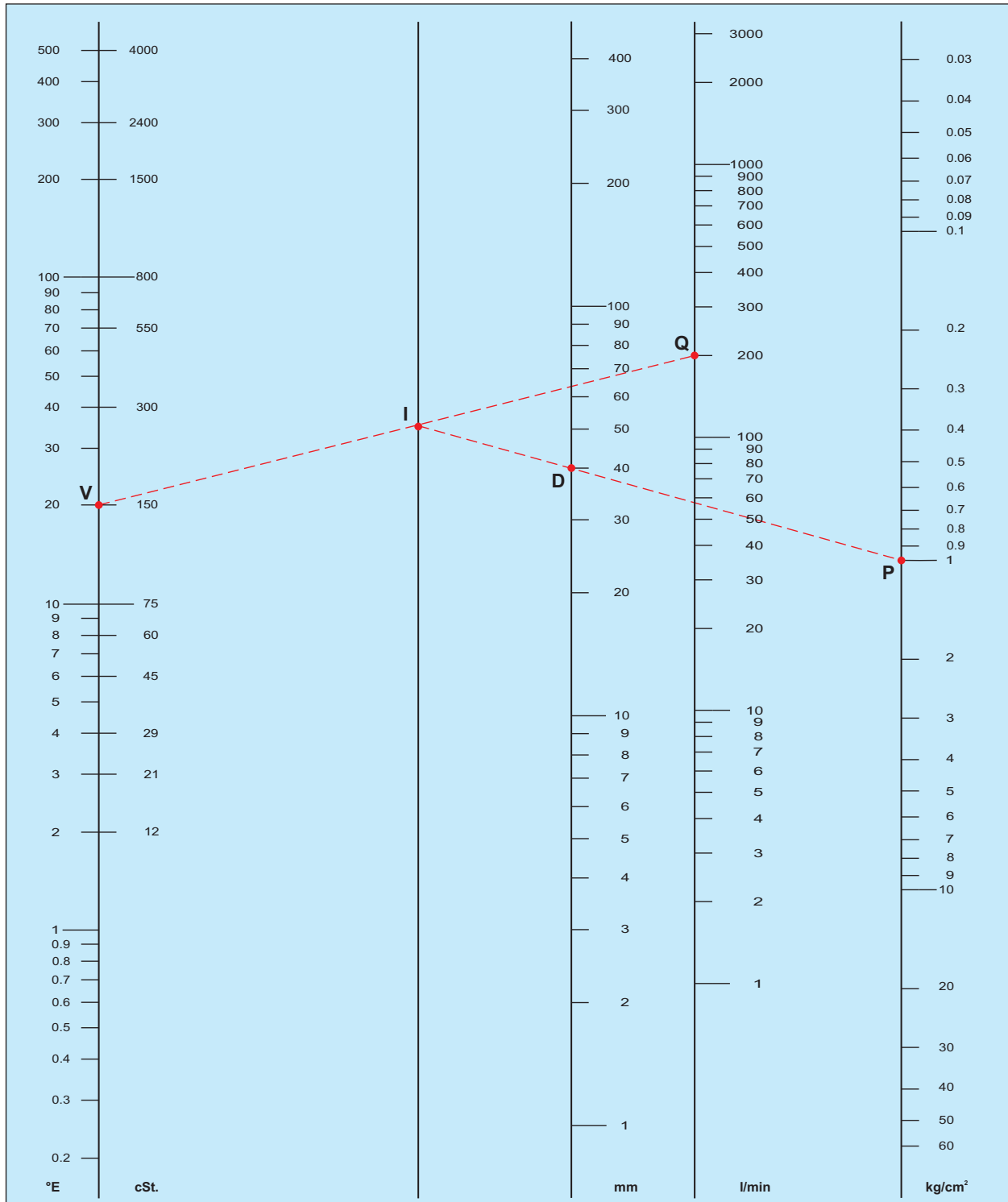
Nota: con la viscosidad del aceite y el caudal de una bomba es posible determinar, por medio de la tabla, la pérdida de carga por cada 100 metros de tubería.

Los correspondientes valores **V**, **Q** y **D** se fijan en las escalas de la viscosidad, del caudal y del diámetro interno del tubo.

Unir los puntos **V** y **Q** con una recta que intercepte el punto **I** en la línea "índice".

Enviar desde el punto **I** una recta que pase por **D** hasta encontrar la escala de la pérdida de carga en el punto **P**; el valor correspondiente representa la pérdida de carga en el punto **P**; el valor correspondiente representa la pérdida de carga a lo largo de 100 metros de tubería.

EJEMPLO: una tubería de 40 mm de diámetro atravesada por un fluido de 150 cSt. de viscosidad con un caudal de 200 l/min. tendrá una pérdida de carga de 1Kg/cm² por cada 100 metros de longitud.



V= Viscosidad cSt -°E

I = Línea índice de interceptación

D= Diámetro interior del tubo en mm

Q= Caudal en l/min.

P= Pérdida de carga Kg./cm² por 100 metros

Elemento	Símbolo	Nº Atómico	Peso Atóm.	Temp. de Fus. °C
Hafnio	Hf	72	178,49	2150,00
Aluminio	Al	13	26,98	660,37
Americio	Am	95	243,00	994,00
Antimonio	Sb	51	121,75	630,00
Plata	Ag	47	107,87	961,93
Argón	Ar	18	39,95	-189,30
Arsénico	As	33	74,92	817,00
Ástato	At	85	210,00	302,00
Actinio	Ac	89	227,00	1050,00
Nitrógeno	N	7	14,01	-209,90
Bario	Ba	56	137,33	725,00
Berilio	Be	4	9,01	1278,00
Berkelio	Bk	97	247,00	
Bismuto	Bi	83	208,98	271,30
Boro	B	5	10,81	2300,00
Bromo	Br	35	79,90	-7,20
Cadmio	Cd	48	112,41	320,90
Calcio	Ca	20	40,08	839,00
Californio	Cf	98	251,00	
Carbono	C	6	12,01	3500,00
Cerio	Ce	58	140,12	795,00
Cesio	Cs	55	132,91	28,50
Cloro	Cl	17	35,45	-100,98
Cobalto	Co	27	58,93	1495,00
Kriptón	Kr	36	83,80	-157,20
Cromo	Cr	24	52,00	1857,00
Curio	Cm	96	247,00	1340,00
Disproso	Dy	66	162,50	1412,00
Einsteinio	Es	99	254,00	
Helio	He	2	4,00	-272,00
Erbio	Er	68	167,26	1522,00
Europio	Eu	63	151,96	822,00
Fermio	Fm	100	257,00	
Hierro	Fe	26	55,85	1535,00

Elemento	Símbolo	Nº Atómico	Peso Atóm.	Temp. de Fus. °C
Flúor	F	9	19,00	-219,62
Fósforo	P	15	30,97	44,10
Francio	Fr	87	223,00	27,00
Gadolinio	Gd	64	157,25	1311,00
Galio	Ga	31	69,74	29,78
Germanio	Ge	32	72,59	937,40
Hidrógeno	H	1	1,01	-259,14
Indio	In	49	114,82	156,61
Yodo	I	53	126,90	113,50
Iridio	Ir	77	192,22	2410,00
Íterbio	Yb	70	173,04	824,00
Ítrio	Y	39	88,91	1523,00
Lantano	La	57	138,91	920,00
Litio	Li	3	6,94	180,54
Lutecio	Lu	71	174,96	1656,00
Magnesio	Mg	12	24,31	638,80
Manganeso	Mn	25	54,94	1245,00
Mendelevio	Md	101	258,00	
Mercurio	Hg	80	200,59	-38,87
Molibdeno	Mo	42	95,94	2617,00
Neodimio	Nd	60	144,24	1010,00
Neón	Ne	10	20,17	-248,60
Neptunio	Np	93	237,05	640,00
Níquel	Ni	28	58,71	1453,00
Niobio	Nb	41	92,91	2468,00
Nobelio	No	102	259,00	
Holmio	Ho	67	164,93	1470,00
Oro	Au	79	196,97	1064,43
Osmio	Os	76	190,20	3045,00
Oxígeno	O	8	16,00	-218,40
Paladio	Pd	46	106,40	1552,00
Plomo	Pb	82	207,20	327,50
Platino	Pt	78	195,09	1772,00
Plutonio	Pu	94	244,00	639,50

Elemento	Símbolo	Nº Atómico	Peso Atóm.	Temp. de Fus. °C
Polonio	Po	84	209,00	254,00
Potasio	K	19	39,10	63,65
Praseodimio	Pr	59	140,91	935,00
Prometio	Pm	61	145,00	
Protactinio	Pa	91	231,04	1600,00
Radio	Ra	88	226,03	700,00
Radón	Rn	86	222,00	-71,00
Cobre	Cu	29	63,55	1083,00
Renio	Re	75	186,21	3180,00
Rodio	Rh	45	102,91	1966,00
Rubidio	Rb	37	85,47	38,89
Rutenio	Ru	44	101,07	2250,00
Samario	Sm	62	150,40	1072,00
Escandio	Sc	21	44,96	1539,00
Selenio	Se	34	78,96	217,00
Silicio	Si	14	28,09	1410,00
Sodio	Na	11	22,99	97,80
Estaño	Sn	50	118,69	231,90
Estroncio	Sr	38	87,62	769,00
Talio	Tl	81	204,37	303,50
Tantalio	Ta	73	180,95	2996,00
Tecneio	Tc	43	98,91	2200,00
Telurio	Te	52	127,60	449,50
Terbio	Tb	65	158,93	1360,00
Titanio	Ti	22	47,90	1660,00
Torio	Th	90	232,04	1750,00
Tulio	Tm	69	168,93	1545,00
Wolframio	W	74	183,85	3410,00
Uranio	U	92	238,03	1132,00
Vanadio	V	23	50,94	1890,00
Xenón	Xe	54	131,30	-111,90
Cinc	Zn	30	65,38	419,58
Circonio	Zr	40	91,22	1852,00
Azufre	S	16	32,06	112,80

Peso específico de algunas sustancias

SÓLIDOS	
Aluminio	2,70
Plata	10,50
Diamante	8,51
Hierro Puro	7,86
Arrabio	7,27
Níquel	8,85
Oro	19,33
Latón	8,65
Plomo	11,34
Platino	21,45
Plexiglás	1,18
Cobre	8,93
Estaño	7,28

LÍQUIDOS	
Agua destilada	1,00
Alcohol etílico	0,79
Bencina	0,68
Mercurio	13,60
Aceite de Lino	0,93
Petróleo	0,81

GASEOSOS	
Acetileno	1,10
Amoniaco	0,77
Anhídrido carbónico	1,98
Aire	1,29
Nitrógeno	1,25
Helio	0,18
Etileno	1,26
Hidrógeno	0,09
Metano	0,72
Oxígeno	1,43

Clase	Comportamiento	Efectos sobre las propiedades físicas	Incremento del volumen %	delta Sh.A
●	aconsejado	pequeño o ninguno	menos de 10	menos de 10
●	satisfactorio	menores	de 10 a 30	de 10 a 20
●	no satisfactorio	moderados	de 30 a 60	de 20 a 30
●	desaconsejado	serios	más de 60	más de 30

NR = GOMA NATURAL
SBR = GOMA ESTILENO-BUTADIENO
EPDM = TERMOPOLÍMERO ETILENO-PROPILENO
NBR = GOMA NITRILICA
CR = POLICLOROPRENO
CSM = POLIETILENO CLOROSULFANATO
VMQ = GOMA SILICÓNICA
FKM = GOMA FLUORCARBONICA (VITON®)

Agente Químico	Conc.	NR	SBR	EPDM	NBR	CR	CSM	VMQ	FKM
Acetaldehído	-	●	●	●	●	●	●	●	●
Acetileno	-	●	●	●	●	●	●	●	●
Acetofenón	-	●	●	●	●	●	●	●	●
Acetona	-	●	●	●	●	●	●	●	●
Ácido Acético	10	●	●	●	●	●	●	●	●
Ácido Acético	50	●	●	●	●	●	●	●	●
Ácido Acético	25	●	●	●	●	●	●	●	●
Ácido Acético	100	●	●	●	●	●	●	●	●
Ácido Bórico	10	●	●	●	●	●	●	●	●
Ácido Cítrico	SAT	●	●	●	●	●	●	●	●
Ácido Cloroacético	-	●	●	●	●	●	●	●	●
Ácido Crómico	40	●	●	●	●	●	●	●	●
Ácido Fórmico	SAT.	●	●	●	●	●	●	●	●
Ácido Fórmico	SAT	●	●	●	●	●	●	●	●
Ácido Fosfórico	60	●	●	●	●	●	●	●	●
Ácido Hipocloroso	-	●	●	●	●	●	●	●	●
Ácido Láctico	-	●	●	●	●	●	●	●	●
Ácido Málico	-	●	●	●	●	●	●	●	●
Ácido Nafténico	-	●	●	●	●	●	●	●	●
Ácido Nítrico	10	●	●	●	●	●	●	●	●
Ácido Nítrico	65	●	●	●	●	●	●	●	●
Ácido Palmítico	-	●	●	●	●	●	●	●	●
Ácido Salicílico	-	●	●	●	●	●	●	●	●
Ácido Esteárico	-	●	●	●	●	●	●	●	●
Ácido Sulfhídrico	10	●	●	●	●	●	●	●	●
Ácido Sulfhídrico	20	●	●	●	●	●	●	●	●
Ácido Sulfúrico	25	●	●	●	●	●	●	●	●
Ácido Sulfúrico	50	●	●	●	●	●	●	●	●
Ácido Sulfúrico	60	●	●	●	●	●	●	●	●
Ácido Sulfúrico	75	●	●	●	●	●	●	●	●
Ácido Sulfúrico	96	●	●	●	●	●	●	●	●
Ácido Sulfuroso	-	●	●	●	●	●	●	●	●
Ácido Tánico	-	●	●	●	●	●	●	●	●
Ácido Tartárico	10	●	●	●	●	●	●	●	●
Agua Desionizada	-	●	●	●	●	●	●	●	●
Aguarrás	-	●	●	●	●	●	●	●	●
Acrlonotrilo	-	●	●	●	●	●	●	●	●
Amoniaco	-	●	●	●	●	●	●	●	●
Anilina	-	●	●	●	●	●	●	●	●
Anilina	-	●	●	●	●	●	●	●	●
Asfalto	-	●	●	●	●	●	●	●	●
ASTM 1 OIL	-	●	●	●	●	●	●	●	●
ASTM 2 OIL	-	●	●	●	●	●	●	●	●
ASTM 3 OIL	-	●	●	●	●	●	●	●	●
Benceno	-	●	●	●	●	●	●	●	●
Bicarbonato Sódico	-	●	●	●	●	●	●	●	●
Bióxido de Carbono	-	●	●	●	●	●	●	●	●
Mantequilla	-	●	●	●	●	●	●	●	●
Butadieno	-	●	●	●	●	●	●	●	●
Butano Líquido	-	●	●	●	●	●	●	●	●
Carb. A (Isoctano 100%)	-	●	●	●	●	●	●	●	●
Carb. B (Isoct. 70% Tolueno 30)	-	●	●	●	●	●	●	●	●
Carb. C (Isoct. 50% Tolueno 50)	-	●	●	●	●	●	●	●	●
Carb. con Metanol o Etanol	-	●	●	●	●	●	●	●	●
Queroseno	-	●	●	●	●	●	●	●	●
Ciclohexano	-	●	●	●	●	●	●	●	●
Cloro Acetona	-	●	●	●	●	●	●	●	●

Agente Químico	Conc.	NR	SBR	EPDM	NBR	CR	CSM	VMQ	FKM
Cloro-Benceno	-	●	●	●	●	●	●	●	●
Cloroformo	-	●	●	●	●	●	●	●	●
Cloropreno	-	●	●	●	●	●	●	●	●
Cloro seco	-	●	●	●	●	●	●	●	●
Cloro húmedo	-	●	●	●	●	●	●	●	●
Dibutilftalato	-	●	●	●	●	●	●	●	●
Dietilenglicol	-	●	●	●	●	●	●	●	●
Dietilsebacato	-	●	●	●	●	●	●	●	●
Dinitrotolueno	-	●	●	●	●	●	●	●	●
Diocitilftalato	-	●	●	●	●	●	●	●	●
Diocitilsebacato	-	●	●	●	●	●	●	●	●
Epicloridrina	-	●	●	●	●	●	●	●	●
Hexano	-	●	●	●	●	●	●	●	●
Etanol	-	●	●	●	●	●	●	●	●
Fluorbenzeno	-	●	●	●	●	●	●	●	●
Flúor Líquido	-	●	●	●	●	●	●	●	●
Formaldehído	40	●	●	●	●	●	●	●	●
Formaldehído	40	●	●	●	●	●	●	●	●
Freón 11	-	●	●	●	●	●	●	●	●
Freón 12	-	●	●	●	●	●	●	●	●
Freón 21	-	●	●	●	●	●	●	●	●
Freón 22	-	●	●	●	●	●	●	●	●
Freón 113	-	●	●	●	●	●	●	●	●
Freón 114	-	●	●	●	●	●	●	●	●
Glicerina	-	●	●	●	●	●	●	●	●
Grasa de Silicona	-	●	●	●	●	●	●	●	●
Hidrógeno	-	●	●	●	●	●	●	●	●
Hidróxido de Calcio	-	●	●	●	●	●	●	●	●
Hipoclorito de Sodio	10	●	●	●	●	●	●	●	●
Leche	-	●	●	●	●	●	●	●	●
Mercurio	-	●	●	●	●	●	●	●	●
Metanol	-	●	●	●	●	●	●	●	●
Metietilcetona	-	●	●	●	●	●	●	●	●
Nafta	-	●	●	●	●	●	●	●	●
Nitrobenceno	-	●	●	●	●	●	●	●	●
Nitro Etano	-	●	●	●	●	●	●	●	●
Nitro Metano	-	●	●	●	●	●	●	●	●
Nitro Propano	-	●	●	●	●	●	●	●	●
Aceite Animal (Ballena-Foca)	-	●	●	●	●	●	●	●	●
Aceite de Cereales	-	●	●	●	●	●	●	●	●
Aceite de Coco	-	●	●	●	●	●	●	●	●
Aceite de hígado de merluz	-	●	●	●	●	●	●	●	●
Aceite de Oliva	-	●	●	●	●	●	●	●	●
Aceite de Semillas de Algod	-	●	●	●	●	●	●	●	●
Aceite de Silicona	-	●	●	●	●	●	●	●	●
Aceite de Ricino	-	●	●	●	●	●	●	●	●
Oxígeno	-	●	●	●	●	●	●	●	●
Ozono	-	●	●	●	●	●	●	●	●
Percloroetileno	-	●	●	●	●	●	●	●	●
Permanganato Potásico	25	●	●	●	●	●	●	●	●
Plomo Tetraetil	-	●	●	●	●	●	●	●	●
Propano	-	●	●	●	●	●	●	●	●
Soda (Hidróxido de sodio)	10	●	●	●	●	●	●	●	●
Estireno	-	●	●	●	●	●	●	●	●
Tolueno	-	●	●	●	●	●	●	●	●
Tricloretileno (Tricloroetil)	-	●	●	●	●	●	●	●	●
Azufre	-	●	●	●	●	●	●	●	●

Los datos de la tabla son puramente indicativos

ELASTÓMEROS		NR	SBR	EPDM	NBR	CR	CSM	VMQ	FKM
Peso específico		0,93	0,95	0,86	0,97	1,25	1,2	1,2	1,82
Dureza	(Shore A)	25÷95	35÷95	40÷85	30÷90	25÷90	40÷90	30÷80	50÷90
Resistencia a la tracción	(MPa)	14÷30	7÷28	6÷18	7÷25	7÷24	12÷24	4÷9	5÷17
Alargamiento de rotura	(%)	150÷850	125÷850	150÷500	150÷750	100÷800	150÷500	400÷600	125÷300
Rendimiento elástico	(%)	30÷65	25÷55	35÷55	10÷50	20÷50	5÷20	40÷55	5÷10
trabajo	(°C)	-45÷85	-40÷90	-40÷155	-40÷110	-40÷100	-15÷120	-50÷225	-20÷250
Resistencia a la abrasión		●	● ●	●	●	● ●	● ●	●	● ●
Impermeabilidad a los gases		●	● ●	●	● ●	●	●	●	●

Clase	Comportamiento
●	aconsejado
●	satisfactorio
●	no satisfactorio
●	desaconsejado

NR = GOMA NATURAL

SBR = GOMA ESTIRENO-BUTADIENO

EPDM = TERMOPOLÍMERO ETILENO-PROPILENO

NBR = GOMA NITRÍLICA

CR = POLICLOROPRENO

CSM = POLIETILENO CLOROSULFANATO

VMQ = GOMA SILICÓNICA

FKM = GOMA FLUORCARBÓNICA (VITON®)

VITON® es una marca registrada por Dupont Dow Elastomers L.L.C.

Características Mecánicas del **TEFLÓN®** (PTFE Vírgen)

Propiedad	U.m.	Valores (de-a)
Peso específico	-	2,14 - 2,20
Carga de rotura	N/mm ²	20 - 35
Alargamiento de rotura	%	210 - 400
Resistencia a la compresión 1% deformac.	N/mm ²	4,00 - 4,50
Resistencia a la flexión 0,7 N/mm ²	N/mm ²	ninguna rotura
Resistencia al impacto 57°C	J/cm	1,1
Resistencia al impacto 23°C	J/cm	1,6
Resistencia al impacto 77°C	J/cm	3,3
Dureza	(shoreD)	50 - 60
Coeficiente de fricción estática	-	0,09
Coeficiente de fricción dinámica	-	0,05
PTFE - acero lubricado con aceite	-	0,02 - 0,06
Coeficiente de dilatación de 25 a 100°C	°C ⁻¹	16 x 10 ⁻⁵
Conductividad térmica	W/mK	0,2
Temperaturas de distorsión 0,46 N/mm ²	°C	130 - 140
Temperaturas de distorsión 1,85 N/mm ²	°C	50 - 60
Absorción agua	%	<0,01
Inflamabilidad ATB	sec	<5,00
Inflamabilidad AEB	mm	<5,00
Temperatura de trabajo	°C	-200 +260

Los datos de la tabla son puramente indicativos

TEFLÓN® es una marca registrada por E.I. Dupont De Nemours & Co.

MÉTRICA ISO		
M		
Diámetro Filete	Diámetro Prehoyo	
mm	mm	
M 1 x 0,25	0,75	
M 1,1 x 0,25	0,85	
M 1,2 x 0,25	0,95	
M 1,4 x 0,30	1,1	
M 1,6 x 0,35	1,25	
M 1,8 x 0,35	1,45	
M 2 x 0,4	1,6	
M 2,2 x 0,45	1,75	
M 2,5 x 0,45	2,05	
M 3 x 0,5	2,5	
M 3,5 x 0,6	2,9	
M 4 x 0,7	3,3	
M 4,5 x 0,75	3,7	
M 5 x 0,8	4,2	
M 6 x 1	5	
M 7 x 1	6	
M 8 x 1,25	6,8	
M 9 x 1,25	7,8	
M 10 x 1,5	8,5	
M 11 x 1,5	9,5	
M 12 x 1,75	10,2	
M 14 x 2	12	
M 16 x 2	14	
M 18 x 2,5	15,5	
M 20 x 2,5	17,5	
M 22 x 2,5	19,5	
M 24 x 3	21	
M 27 x 3	24	
M 30 x 3,5	26,5	
M 33 x 3,5	29,5	
M 36 x 4	32	
M 39 x 4	35	
M 42 x 4,5	37,5	
M 45 x 4,5	40,5	
M 48 x 5	43	
M 52 x 5	47	
M 56 x 5,5	50,5	

MÉTRICA ISO FINO					
MF					
Diámetro Filete	Diámetro Prehoyo		Diámetro Filete	Diámetro Prehoyo	
mm	mm		mm	mm	
M 1 x 0,2	0,75		M 24 x 2	22	
M 1,1 x 0,2	0,9		M 25 x 1	24	
M 1,2 x 0,2	1		M 25 x 1,5	23,5	
M 1,4 x 0,2	1,2		M 25 x 2	23	
M 1,4 x 0,25	1,15		M 26 x 1,5	24,5	
M 1,6 x 0,2	1,4		M 27 x 1	26	
M 1,8 x 0,2	1,6		M 27 x 1,5	25,5	
M 2 x 0,25	1,75		M 27 x 2	25	
M 2,2 x 0,25	1,95		M 28 x 1	27	
M 2,5 x 0,35	2,15		M 28 x 1,5	26,5	
M 3 x 0,35	2,65		M 28 x 2	26	
M 3,5 x 0,35	3,15		M 30 x 1	29	
M 4 x 0,35	3,65		M 30 x 1,5	28,5	
M 4 x 0,5	3,5		M 30 x 2	28	
M 4,5 x 0,5	4		M 30 x 3	27	
M 5 x 0,5	4,5		M 32 x 1,5	30,5	
M 5,5 x 0,5	5		M 32 x 2	30	
M 6 x 0,75	5,2		M 33 x 1,5	31,5	
M 7 x 0,75	6,2		M 33 x 2	31	
M 8 x 1	7		M 33 x 3	30	
M 8 x 0,75	7,2		M 35 x 1,5	33,5	
M 9 x 1	8		M 36 x 1,5	34,5	
M 9 x 0,75	8,2		M 36 x 2	34	
M 10 x 1	9		M 36 x 3	33	
M 10 x 0,75	9,2		M 38 x 1,5	36,5	
M 10 x 1,25	8,8		M 39 x 1,5	37,5	
M 11 x 1	10		M 39 x 2	37	
M 11 x 0,75	10,2		M 39 x 3	36	
M 12 x 1	11		M 40 x 1,5	38,5	
M 12 x 1,25	10,8		M 40 x 2	38	
M 12 x 1,5	10,5		M 40 x 3	37	
M 14 x 1	13		M 42 x 1,5	40,5	
M 14 x 1,25	12,8		M 42 x 2	40	
M 14 x 1,5	12,5		M 42 x 3	39	
M 15 x 1	14		M 42 x 4	38	
M 15 x 1,5	13,5		M 45 x 1,5	43,5	
M 16 x 1	15		M 45 x 2	43	
M 16 x 1,5	14,5		M 45 x 3	42	
M 17 x 1	16		M 45 x 4	41	
M 17 x 1,5	15,5		M 48 x 1,5	46,5	
M 18 x 1	17		M 48 x 2	46	
M 18 x 1,5	16,5		M 48 x 3	45	
M 18 x 2	16		M 48 x 4	44	
M 20 x 1	19		M 50 x 1,5	48,5	
M 20 x 1,5	18,5		M 50 x 2	48	
M 20 x 2	18		M 50 x 3	47	
M 22 x 1	21		M 52 x 1,5	50,5	
M 22 x 1,5	20,5		M 52 x 2	50	
M 22 x 2	20		M 52 x 3	49	
M 24 x 1	23		M 52 x 4	48	
M 24 x 1,5	22,5				

WHITWORTH W BSW	
Diámetro nominal del Filete Pulgadas	Diámetro Prehoyo mm
1/8 - 40	2,55
5/32 - 32	3,2
3/16 - 24	3,7
1/4 - 20	5,1
5/16 - 18	6,5
3/8 - 16	7,9
7/16 - 14	9,2
1/2 - 12	10,5
9/16 - 12	12
5/8 - 11	13,5
3/4 - 10	16,25
7/8 - 9	19,25
1 - 8	21,75
1 1/8 - 7	24,75
1 1/4 - 7	27,75
1 3/8 - 6	30,5
1 1/2 - 6	33,5
1 5/8 - 5	35,5
1 3/4 - 5	39
2 - 4 1/2	44,5
2 1/4 - 4	50
2 1/2 - 4	56,5
2 3/4 - 3 1/2	62
3 - 3 1/2	62

WHITWORTH GAS BSP	
Diámetro nominal del Filete Pulgadas	Diámetro Prehoyo mm
G 1/8 - 28	8,8
G 1/4 - 19	11,8
G 3/8 - 19	15,25
G 1/2 - 14	19
G 5/8 - 14	21
G 3/4 - 14	24,5
G 7/8 - 14	28,25
G 1 - 11	30,75
G 1 1/8 - 11	35,3
G 1 1/4 - 11	39,25
G 1 3/8 - 11	41,9
G 1 1/2 - 11	45,25
G 1 3/4 - 11	51,3
G 2 - 11	57
G 2 1/4 - 11	63,1
G 2 1/2 - 11	72,6
G 2 3/4 - 11	79,1
G 3 - 11	85,5
G 3 1/4 - 11	91,5
G 3 1/2 - 11	97,7
G 3 3/4 - 11	104
G 4 - 11	110,5

GAS CÓNICA BSPT	
Diámetro nominal del Filete Pulgadas	Diámetro Prehoyo mm
1/8 - 28	8,4
1/4 - 19	11,2
3/8 - 19	14,75
1/2 - 14	18,25
3/4 - 14	23,75
1 - 11	30
1 1/4 - 11	38,5
1 1/2 - 11	44,5
2 - 11	56
2 1/2 - 11	71,5

ROSCADO GRUESO UNIFICADO UNC	
Diámetro nominal del Filete Pulgadas	Diámetro Prehoyo mm
Nr. 1 - 64	1,5
Nr. 2 - 56	1,8
Nr. 3 - 48	2,02
Nr. 4 - 40	2,25
Nr. 5 - 40	2,6
Nr. 6 - 32	2,75
Nr. 8 - 32	3,4
Nr. 10 - 24	3,8
Nr. 12 - 24	4,5
1/4 - 20	5,1
5/46 - 18	6,5
3/8 - 16	8
7/16 - 14	9,4
1/2 - 13	10,75
9/16 - 12	12,2
5/8 - 11	13,6
3/4 - 10	16,5
7/8 - 9	19,5
1 - 8	22,25
1 1/8 - 7	25
1 1/4 - 7	28,25
1 3/8 - 6	30,75
1 1/2 - 6	34
1 3/4 - 5	39,5
2 - 4 1/2	45

ROSCADO GRUESO UNIFICADO UNF	
Diámetro nominal del Filete Pulgadas	Diámetro Prehoyo mm
Nr. 0 - 80	1,25
Nr. 1 - 72	1,55
Nr. 2 - 64	1,85
Nr. 3 - 56	2,1
Nr. 4 - 48	2,35
Nr. 5 - 44	2,65
Nr. 6 - 40	2,9
Nr. 8 - 36	3,5
Nr. 10 - 32	4,1
Nr. 12 - 28	4,6
1/4 - 28	5,5
5/16 - 24	6,9
3/8 - 24	8,5
7/16 - 20	9,9
1/2 - 20	11,5
9/16 - 18	12,9
5/8 - 18	14,5
3/4 - 16	17,5
7/8 - 14	20,5
1 - 12	23,25
1 1/8 - 12	26,5
1 1/4 - 12	29,75
1 3/8 - 12	33
1 1/2 - 12	36

AMERICANA NPT	
Diámetro nominal del Filete Pulgadas	Diámetro Prehoyo mm
1/6 - 27	6,25
1/8 - 27	8,5
1/4 - 18	11
3/8 - 18	14,5
1/2 - 14	18
3/4 - 14	23
1 - 11 1/2	29
1 1/4 - 11 1/2	38
1 1/2 - 11 1/2	44
2 - 11 1/2	56
2 1/2 - 8	67

AMERICANA NPTF	
Diámetro nominal del Filete Pulgadas	Diámetro Prehoyo mm
1/6 - 27	6,15
1/8 - 27	8,4
1/4 - 18	10,9
3/8 - 18	14,25
1/2 - 14	17,75
3/4 - 14	23
1 - 11 1/2	29
1 1/4 - 11 1/2	37,75
1 1/2 - 11 1/2	43,75
2 - 11 1/2	55,75
2 1/2 - 8	66,5

PREHOYOS DE ROSCADO PARA MACHOS A RODAR

MÉTRICA ISO M		
	Diámetro Filete mm	Diámetro Prehoyo mm
M	1 x 0,25	0,9
M	1,2 x 0,25	1,1
M	1,4 x 0,30	1,25
M	1,6 x 0,35	1,45
M	1,8 x 0,35	1,65
M	2 x 0,4	1,8
M	2,5 x 0,45	2,3
M	3 x 0,5	2,8
M	3,5 x 0,6	3,2
M	4 x 0,7	3,7
M	5 x 0,8	4,6
M	6 x 1	5,5
M	7 x 1	6,5
M	8 x 1,25	7,4
M	10 x 1,5	9,3
M	12 x 1,75	11,2
M	14 x 2	13
M	16 x 2	15

ROSCADO GRUESO UNIFICADO UNC		
	Diámetro nominal del Filete Pulgadas	Diámetro Prehoyo mm
Nr. 1	- 64	1,7
Nr. 2	- 56	2
Nr. 3	- 48	2,3
Nr. 4	- 40	2,6
Nr. 5	- 40	2,9
Nr. 6	- 32	3,2
Nr. 8	- 32	3,8
Nr. 10	- 24	4,4
Nr. 12	- 24	5
	1/4 - 20	5,8
	5/16 - 18	7,3
	3/8 - 16	8,8
	7/16 - 14	10,3
	1/2 - 13	11,9

MÉTRICA ISO FINO MF		
	Diámetro Filete mm	Diámetro Prehoyo mm
M	4 x 0,5	3,5
M	5 x 0,5	4,5
M	6 x 0,75	5,2
M	8 x 0,75	7,2
M	8 x 1	7,2
M	10 x 1	9
M	10 x 1,25	8,8
M	12 x 1	11
M	12 x 1,25	10,8
M	12 x 1,5	10,5
M	14 x 1	13
M	14 x 1,25	12,8
M	14 x 1,5	12,5
M	16 x 1	15
M	16 x 1,5	14,5

ROSCADO GRUESO UNIFICADO UNF		
	Diámetro nominal del Filete Pulgadas	Diámetro Prehoyo mm
Nr. 1	- 72	1,7
Nr. 2	- 64	2
Nr. 3	- 56	2,3
Nr. 4	- 48	2,6
Nr. 5	- 44	2,9
Nr. 6	- 40	3,2
Nr. 8	- 36	3,9
Nr. 10	- 32	4,5
Nr. 12	- 28	5,1
	1/4 - 28	6
	5/16 - 24	7,5
	3/8 - 24	9,1
	7/16 - 20	10,6
	1/2 - 20	12,1

VIVOIL OLEODINAMICA VIVOLO

s.r.l. Società a Socio Unico

Via Leone Ginzburg 2-4 - 40054 Cento di Budrio (BO) - ITALY - TEL. +39 - 051.803689 Fax +39 - 051.800061

Partita Iva e cod. Fiscale 03542620376 C.C.I.A.A. 299009 - Iscr. Trib.: BO 43434

WEB: www.vivoil.com E-mail vivoil@vivoil.com

®

