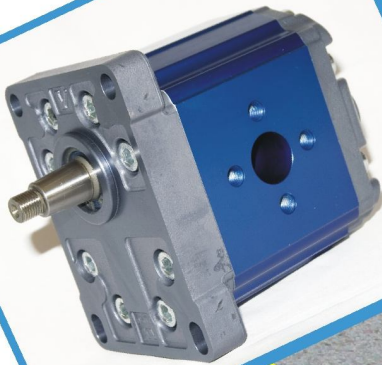
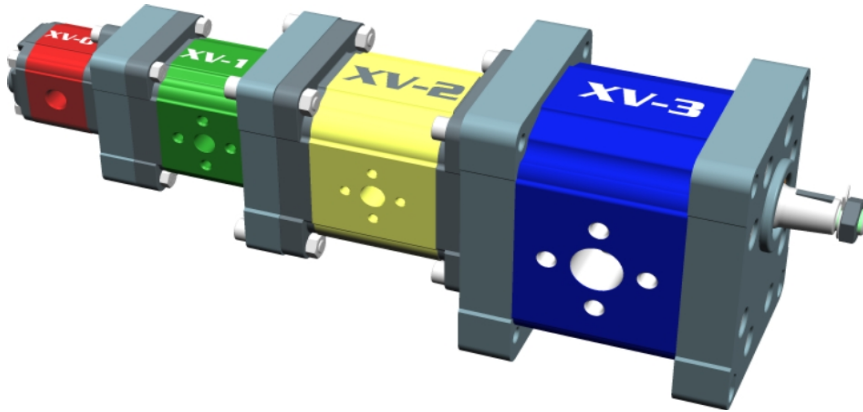


# VIVOIL



DEUTSCH

## Umkehrpumpen



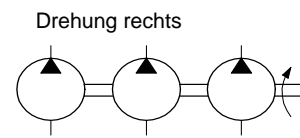
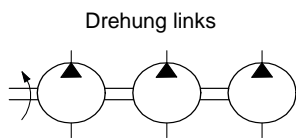
<b>XV-0P</b>	<b>Einseitig drehende Pumpe</b>
<b>XV-1P</b>	Drehung links      Drehung rechts
<b>XV-2P</b>	
<b>XV-3P</b>	

<b>XV-0U</b>	<b>Einseitig gerichteter Motor</b>
<b>XV-1U</b>	Drehung links      Drehung rechts
<b>XV-2U</b>	
<b>XV-3U</b>	

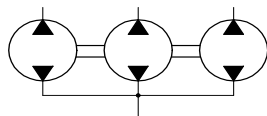
<b>XV-0R</b>	<b>Umkehrpumpe</b>
<b>XV-1R</b>	Drainage aussen      Drainage innen
<b>XV-2R</b>	
<b>XV-3R</b>	

<b>XV-0M</b>	<b>Umkehrmotor</b>
<b>XV-1M</b>	Drainage aussen      Drainage innen
<b>XV-2M</b>	
<b>XV-3M</b>	

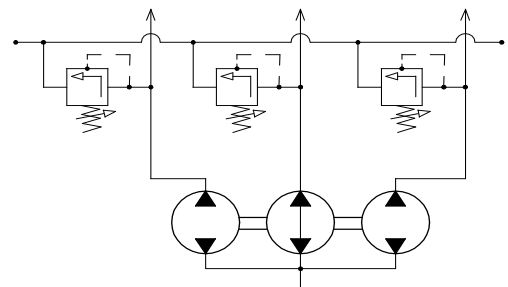
<b>XV-0T</b>	<b>XV-1T</b>	<b>XV-2T</b>	<b>XV-3T</b>	<b>Primärelement Mehrfachpumpe</b>
<b>XV-0I</b>	<b>XV-1I</b>	<b>XV-2I</b>	<b>XV-3I</b>	<b>Zwischenelement Mehrfachpumpe</b>
<b>XV-0F</b>	<b>XV-1F</b>	<b>XV-2F</b>	<b>XV-3F</b>	<b>Schlusselement Mehrfachpumpe</b>



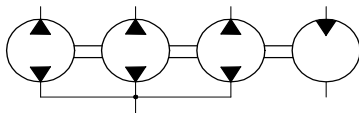
<b>KV-DF</b>	<b>Mengenteiler</b>
--------------	---------------------



<b>KV-DFV</b>	<b>Mengenteiler mit ventilen</b>
---------------	----------------------------------



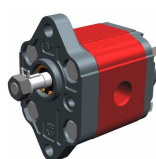
<b>KV-DF+M</b>	<b>Mengenteiler mit motor</b>
----------------	-------------------------------



Die angegebenen Beschreibungen und Abmessungen sind nicht verbindlich. Die Fa. Vivoil Oleodinamica Vivolo s.r.l. behält sich das Recht vor, in jedem Augenblick und ohne Voranmeldung die technischen Eigenschaften der Produkte zu ändern.

Einführung	7
Zusammenfassung: Hubräume - Druckwerte - Umdrehungszahl	9
Allgemeine technische Daten	10
Auf der welle zulässige drehmomente	12
Zur Kalkulation nützliche Formeln	13
Diagramme	14

**XV-0R**



XR001

PUMPE STANDARD  
FLANSCH ø22 - ZYLINDERWELLE

18



XR012

PUMPE TYP "BH"  
FLANSCH ø22 GEFORMT - WELLE MIT GEFRÄSTEM ENDSTÜCK

20

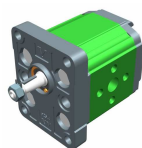


XR017

PUMPE TYP "HY"  
FLANSCH ø22 GEFORMT - WELLE MIT GEFRÄSTEM ENDSTÜCK

22

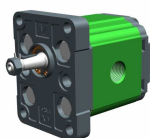
**XV-1R**



XR101

EUROPÄISCHE STANDARDPUMPE  
FLANSCH ø25.4 - KEGELWELLE

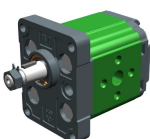
24



XR105

EUROPÄISCHE STANDARDPUMPE  
FLANSCH ø25.4 - KEGELWELLE

26



XR113

STANDARDPUMPE  
FLANSCH ø30 - KEGELWELLE

28



XR119

PUMPE TYP "BH"

FLANSCH  $\varnothing$ 32 GEFORMT - WELLE MIT GEFRÄSTEM ENDSTÜCK

30

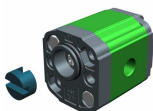


XR140

PUMPE TYP "HY"

FLANSCH  $\varnothing$ 32 GEFORMT - WELLE MIT GEFRÄSTEM ENDSTÜCK

32

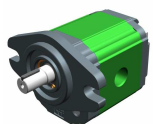


XR161

DEUTSCHE STANDARDPUMPE TYP "BH"

FLANSCH  $\varnothing$ 32 GEFORMT - WELLE MIT GEFRÄSTEM ENDSTÜCK

34

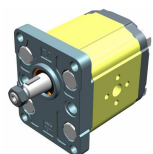


XR168

PUMPE TYP "SAE AA"

FLANSCH  $\varnothing$ 50.8 - ZYLINDERWELLE

36

**XV-2R**

XR201

EUROPÄISCHE STANDARDPUMPE

FLANSCH  $\varnothing$ 36.5 - KEGELWELLE

38

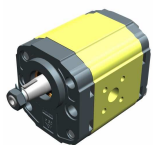


XR207

EUROPÄISCHE STANDARDPUMPE

FLANSCH  $\varnothing$ 36.5 - KEGELWELLE

40

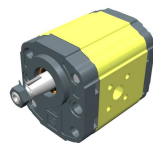


XR210

PUMPE TYP "BH"

FLANSCH  $\varnothing$ 50 GEFORMT - KEGELWELLE

42

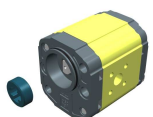


XR213

PUMPE TYP "HY"

FLANSCH  $\varnothing$ 50 GEFORMT - KEGELWELLE

44



XR216

DEUTSCHE STANDARDPUMPE TYP "BH"

FLANSCH  $\varnothing$ 52 GEFORMT - WELLE MIT GEFRÄSTEM ENDSTÜCK

46



XR217

DEUTSCHE STANDARDPUMPE  
FLANSCH  $\varnothing 80$  - KEGELWELLE

48

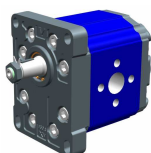


XR219

PUMPE TYP "SAE A"  
FLANSCH  $\varnothing 82.5$  - KEILWELLE

50

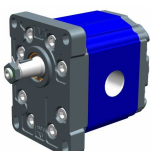
**XV-3R**



XR301

EUROPÄISCHE STANDARDPUMPE  
FLANSCH  $\varnothing 50.8$  - KEGELWELLE

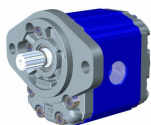
52



XR302

EUROPÄISCHE STANDARDPUMPE  
FLANSCH  $\varnothing 50.8$  - KEGELWELLE

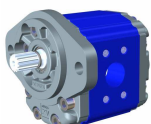
54



XR331

PUMPE TYP ""SAE B""  
FLANSCH  $\varnothing 101.6$  - KEILWELLE

56



XR332

PUMPE TYP ""SAE B""  
FLANSCH  $\varnothing 101.6$  - KEILWELLE

58

ANHANG - Spezialversionen

61

Oberdruckventile

62

Verbindungsstücke

63

Tabelle der Dichtungen OR

65

Ölgeschwindigkeitstabellen

66

Flächen- und Umfangstabelle

67

Druckumrechnungstabelle

68

Umrechnungstabelle

69

Viskositätstabelle der Öle auf Temperaturbasis

70

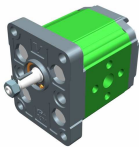
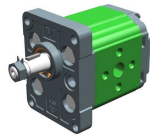






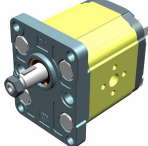
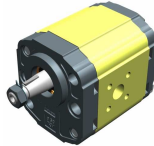
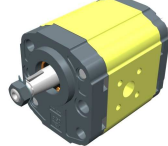
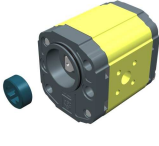
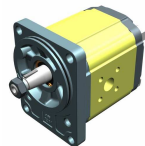
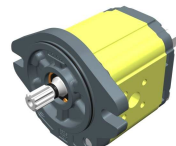
## UMKEHRPUMPEN

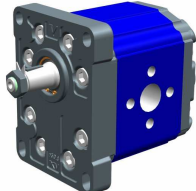

### Index

Tabelle der Strömungsverluste	71
Tabelle der Elemente	72
Chemische Festigkeitstabelle von Elastomeren	73
Tabelle der mechanischen Eigenschaften der Elastomeren	74
Vorbohrertabelle zum Gewindebohren	75
Plan	78

<b>XV-0R</b>		
		
Richtwerte : XR-001	Richtwerte : XR-012	Richtwerte : XR-017
<b>FLANSCH Ø22 - Standard</b>	<b>FLANSCH Ø22 BH</b>	<b>FLANSCH Ø22 HY</b>

<b>XV-1R</b>		
		
Richtwerte o: XR-101	Richtwerte : XR-113	Richtwerte : XR-119
<b>FLANSCH Ø25.4</b>	<b>FLANSCH Ø30</b>	<b>FLANSCH Ø32 BH</b>
		
Richtwerte : XR-140	Richtwerte : XR-161	Richtwerte : XR-168
<b>FLANSCH Ø32 HY</b>	<b>FLANSCH Ø32 BH Deutscher Standard</b>	<b>FLANSCH Ø50.8 SAE AA</b>

<b>XV-2R</b>		
		
Richtwerte : XR-201	Richtwerte : XR-210	Richtwerte : XR-213
<b>FLANSCH Ø36.5</b>	<b>FLANSCH Ø50 BH</b>	<b>FLANSCH Ø50 HY</b>
		
Richtwerte : XR-216	Richtwerte : XR-217	Richtwerte : XR-219
<b>FLANSCH Ø52 BH Deutscher Standard</b>	<b>FLANSCH Ø80 Deutscher Standard</b>	<b>FLANSCH Ø82.5 SAE A</b>

<b>XV-3R</b>	
	
Richtwerte : XR-301	Richtwerte : XR-331
<b>FLANSCH Ø50,8 - Standard</b>	<b>FLANSCH Ø101,6 SAE B</b>

Firma **Vivoil Oleodinamica Vivolo s.r.l.** präsentiert die neue Zahnradpumpenserie mit dem Namen **XV-R**. Die Produktqualität wurde durch Anwendung neuer und innovativer Lösungen technisch und konstruktiv weiterhin verbessert, wofür **3 Patente angemeldet sind**.

Die Pumpen sind in vier Gruppen unterteilt:

**WV-0R** **XV1-R** **XV-2R** **XV-3R**

**Die wichtigsten Eigenschaften der XV-0R sind folgende:**

Hubraum von 0.16 cm<sup>3</sup>/Umdrehung bis 2.28 cm<sup>3</sup>/Umdrehung.

Maximaldruck bis **280 bar**.

Versionen mit Flansch: Ø22 – Standard;

Ø22 BH – Profiliert;

Ø22 HY – Profiliert

Umdrehungszahlen bis **9000 Umdrehungen/Min.**

Ausgestaltungen mit Saug- und Druckanschluss in Gehäuse, Flansch, Deckel

Verfügbare Wellen: Zylinderwelle mit Woodruff-Feder;

gefrästes Endstück;

Konisch 1:8 Woodruff-Feder

Es steht auch eine Version mit innerer Drainage zur Verfügung

**Die wichtigsten Eigenschaften der XV-1R sind folgende:**

Hubraum von 0.91 cm<sup>3</sup> / Umdrehung bis 9.88 cm<sup>3</sup>/Umdrehung.

Maximaldruck bis **300 bar**.

Flanschversionen: Ø25,4 – Europäischer Standard;

Ø30 – Standard;

Ø32 BH – Geformt;

Ø32 HY – Geformt;

Ø32 BH - Deutsche Normung – Geformt;

Ø50,8 – SAE AA.

Drehzahlbereiche bis **6000 Umdrehungen/Min.**

Ausgestaltungen mit Saug- und Druckanschluss in Gehäuse, Flansch, Deckel

Verfügbare Wellen: Kegelwelle 1:8 Woodruff-Feder;

Zylinderwelle mit Feder;

Gefrästes Endstück;

Genutetes Profil.

Es steht auch eine Version mit innerer Drainage zur Verfügung

**Die wichtigsten Eigenschaften der XV-2R sind folgende:**

Hubraum von 4.2 cm<sup>3</sup> / Umdrehung bis 39.6 cm<sup>3</sup>/ Umdrehung.

Maximaldruck bis **300 bar**.

Flanschversionen: Ø36,5 – Europäischer Standard;

Ø50 BH – Geformt;

Ø50 HY – Geformt;

Ø52 BH - Deutsche Normung – Geformt;

Ø80 - Deutsche Normung;

Ø82.5 – SAE A.

Drehzahlbereiche bis **3500 Umdrehungen/Min.**

Ausgestaltungen mit Saug- und Druckanschluss in Gehäuse, Flansch, Deckel

Verfügbare Wellen: Kegelwelle 1:8 Woodruff-Feder;

Zylinderwelle mit Feder;

Gefrästes Endstück;

Genutetes Profil.

Es steht auch eine Version mit innerer Drainage zur Verfügung

**Die wichtigsten Eigenschaften der XV-3R sind folgende:**

Hubraum von 14.89 Umdrehung bis 86.87cm<sup>3</sup>/ Umdrehung.

Maximaldruck bis **320 bar**.

Flanschversionen: Ø50,8 – Europäischer Standard;

Verfügbare Wellen: Kegelwelle 1:8 Woodruff-Feder;

Zylinderwelle mit Feder;

Genutetes Profil.

Drehzahlbereiche bis **3000 Umdrehungen/Min.**

Es steht auch eine Version mit innerer Drainage zur Verfügung



**Zusammenfassung: Hubräume - Druckwerte - Umdrehungszahl**

	Typ	Hubraum	Maximaldruck	Mindestumdrehung	Höchstumdrehung
<b>XV-0R</b>	XV-0R/0.17	0.16 cm <sup>3</sup> /Umdrehung	260 bar	700 U/min	9000 U/min
	XV-0R/0.25	0.24 cm <sup>3</sup> /Umdrehung	260 bar	700 U/min	9000 U/min
	XV-0R/0.45	0.45 cm <sup>3</sup> /Umdrehung	280 bar	700 U/min	9000 U/min
	XV-0R/0.57	0.56 cm <sup>3</sup> /Umdrehung	280 bar	700 U/min	9000 U/min
	XV-0R/0.76	0.75 cm <sup>3</sup> /Umdrehung	280 bar	700 U/min	9000 U/min
	XV-0R/0.98	0.92 cm <sup>3</sup> /Umdrehung	280 bar	700 U/min	6000 U/min
	XV-0R/1.27	1.26 cm <sup>3</sup> /Umdrehung	280 bar	700 U/min	6000 U/min
	XV-0R/1.52	1.48 cm <sup>3</sup> /Umdrehung	280 bar	700 U/min	6000 U/min
<b>XV-1R</b>	XV-0R/2.30	2.28 cm <sup>3</sup> /Umdrehung	210 bar	700 U/min	5000 U/min
	XV-1R/0.9	0.91 cm <sup>3</sup> /Umdrehung	280 bar	700 U/min	6000 U/min
	XV-1R/1.2	1.17 cm <sup>3</sup> /Umdrehung	290 bar	700 U/min	6000 U/min
	XV-1R/1.7	1.56 cm <sup>3</sup> /Umdrehung	290 bar	700 U/min	6000 U/min
	XV-1R/2.2	2.08 cm <sup>3</sup> /Umdrehung	290 bar	700 U/min	6000 U/min
	XV-1R/2.6	2.60 cm <sup>3</sup> /Umdrehung	300 bar	700 U/min	6000 U/min
	XV-1R/3.2	3.12 cm <sup>3</sup> /Umdrehung	300 bar	700 U/min	6000 U/min
	XV-1R/3.8	3.64 cm <sup>3</sup> /Umdrehung	300 bar	700 U/min	6000 U/min
	XV-1R/4.3	4.16 cm <sup>3</sup> /Umdrehung	300 bar	700 U/min	6000 U/min
	XV-1R/4.9	4.94 cm <sup>3</sup> /Umdrehung	300 bar	700 U/min	6000 U/min
	XV-1R/5.9	5.85 cm <sup>3</sup> /Umdrehung	300 bar	700 U/min	5000 U/min
	XV-1R/6.5	6.50 cm <sup>3</sup> /Umdrehung	300 bar	700 U/min	5000 U/min
<b>XV-2R</b>	XV-1R/7.8	7.54 cm <sup>3</sup> /Umdrehung	260 bar	700 U/min	5000 U/min
	XV-1R/9.8	9.88 cm <sup>3</sup> /Umdrehung	230 bar	700 U/min	4000 U/min
	XV-2R/4	4.2 cm <sup>3</sup> /Umdrehung	300 bar	700 U/min	3500 U/min
	XV-2R/6	6.0 cm <sup>3</sup> /Umdrehung	300 bar	700 U/min	3500 U/min
	XV-2R/9	8.4 cm <sup>3</sup> /Umdrehung	300 bar	700 U/min	3500 U/min
	XV-2R/11	10.8 cm <sup>3</sup> /Umdrehung	300 bar	700 U/min	3500 U/min
	XV-2R/14	14.4 cm <sup>3</sup> /Umdrehung	290 bar	700 U/min	3500 U/min
	XV-2R/17	16.8 cm <sup>3</sup> /Umdrehung	270 bar	700 U/min	3500 U/min
	XV-2R/19	19.2 cm <sup>3</sup> /Umdrehung	250 bar	700 U/min	3000 U/min
	XV-2R/22	22.8 cm <sup>3</sup> /Umdrehung	240 bar	700 U/min	3000 U/min
<b>XV-3R</b>	XV-2R/26	26.2 cm <sup>3</sup> /Umdrehung	210 bar	700 U/min	3000 U/min
	XV-2R/30	30.0 cm <sup>3</sup> /Umdrehung	200 bar	700 U/min	2500 U/min
	XV-2R/34	34.2 cm <sup>3</sup> /Umdrehung	190 bar	700 U/min	2500 U/min
	XV-2R/40	39.6 cm <sup>3</sup> /Umdrehung	180 bar	700 U/min	2000 U/min
	XV-3R/15	14.89 cm <sup>3</sup> /Umdrehung	320 bar	700 U/min	3000 U/min
	XV-3R/18	17.37 cm <sup>3</sup> /Umdrehung	320 bar	700 U/min	3000 U/min
	XV-3R/21	21.10 cm <sup>3</sup> /Umdrehung	300 bar	700 U/min	3000 U/min
	XV-3R/27	26.97 cm <sup>3</sup> /Umdrehung	270 bar	700 U/min	3000 U/min
	XV-3R/32	32.27 cm <sup>3</sup> /Umdrehung	270 bar	700 U/min	3000 U/min
	XV-3R/38	38.47 cm <sup>3</sup> /Umdrehung	270 bar	700 U/min	2800 U/min
	XV-3R/43	43.44 cm <sup>3</sup> /Umdrehung	250 bar	700 U/min	2800 U/min
	XV-3R/47	47.16 cm <sup>3</sup> /Umdrehung	250 bar	700 U/min	2800 U/min
	XV-3R/51	50.88 cm <sup>3</sup> /Umdrehung	250 bar	700 U/min	2800 U/min
	XV-3R/54	54.60 cm <sup>3</sup> /Umdrehung	250 bar	700 U/min	2300 U/min
XV-3R/61	60.81 cm <sup>3</sup> /Umdrehung	220 bar	700 U/min	2300 U/min	
XV-3R/64	64.53 cm <sup>3</sup> /Umdrehung	220 bar	700 U/min	2300 U/min	
XV-3R/70	70.74 cm <sup>3</sup> /Umdrehung	210 bar	700 U/min	2300 U/min	
XV-3R/74	74.46 cm <sup>3</sup> /Umdrehung	190 bar	700 U/min	2300 U/min	
XV-3R/90	86.87 cm <sup>3</sup> /Umdrehung	160 bar	700 U/min	2300 U/min	

### Allgemeine technische Daten

Art der einzusetzenden Flüssigkeit	Hydrauliköl auf Mineralbasis HLP HV (D IN 51524)
Mindeste Betriebsviskosität	10 mm <sup>2</sup> /s
Höchste Betriebsviskosität	100 mm <sup>2</sup> /s
Zulässige Höchstviskosität beim Anlassen	1500 mm <sup>2</sup> /s
Empfohlene Viskosität	20 mm <sup>2</sup> /s ÷ 100 mm <sup>2</sup> /s
Raumtemperatur	-20 °C ÷ 60°C
Betriebstemperatur der Flüssigkeit	-15°C ÷ 80°C
Empfohlene Betriebstemperatur der Flüssigkeit	30°C ÷ 50°C
Für Temperaturen über 120°C	FKM -( Viton)- Dichtungen anfragen
Maximale Depression der Flüssigkeit im Einlass (IN)	0,02÷0,08 bar
Maximaler Flüssigkeitdruck im Einlass (IN)	0,3 ÷ 0,5 bar (Drainage innen)
Maximaler Flüssigkeitdruck im Drainage (DREN)	0,3 ÷ 0,5 bar (Drainage aussen)
Filterung der Flüssigkeit im Einlass (IN)	30 ÷ 60 Micron
Filterung der Flüssigkeit im Ausgang (OUT)	10 ÷ 25 Micron
Höchste Sauggeschwindigkeit der Flüssigkeit (IN)	0.5 ÷ 1.5 m/s
Höchste Auslassgeschwindigkeit der Flüssigkeit (OUT)	3.0 ÷ 5.5m/s
Einsatz von Wasser-Glykol (HF-C)	Umdrehungen max. 1100 U/min. Druck max 170 bar

### Pumpenleistungstabelle

TYP	cm3/ Umdrehung		n. U/min																
			700	1000	1500	2000	2500	3000	3500	4000	4500	5000	5500	6000	7000	8000		9000	
XV 0R/0.17	0,16	Pumpenleistung l/min	0,106	0,152	0,228	0,304	0,380	0,456	0,532	0,608	0,684	0,760	0,836	0,912	1,064	1,216	1,368	Pumpenleistung l/min	
XV 0R/0.25	0,24		0,160	0,228	0,342	0,456	0,570	0,684	0,798	0,912	1,026	1,140	1,254	1,368	1,596	1,824	2,052		
XV 0R/0.45	0,45		0,299	0,428	0,641	0,855	1,069	1,283	1,496	1,710	1,924	2,138	2,351	2,565	2,993	3,420	3,848		
XV 0R/0.57	0,56		0,372	0,532	0,798	1,064	1,330	1,596	1,862	2,128	2,394	2,660	2,926	3,192	3,724	4,256	4,788		
XV 0R/0.76	0,75		0,499	0,713	1,069	1,425	1,781	2,138	2,494	2,850	3,206	3,563	3,919	4,275	4,988	5,700	6,413		
XV 0R/0.98	0,92		0,612	0,874	1,311	1,748	2,185	2,622	3,059	3,496	3,933	4,370	4,807	5,244					
XV 0R/1.27	1,26		0,838	1,197	1,796	2,394	2,993	3,591	4,190	4,788	5,387	5,985	6,584	7,182					
XV 0R/1.52	1,48		0,984	1,406	2,109	2,812	3,515	4,218	4,921	5,624	6,327	7,030	7,733	8,436					
XV 0R/2.30	2,28		1,516	2,166	3,249	4,332	5,415	6,498	7,581	8,664	9,747	10,830							

TYP	cm3/ Umdrehung		n. U/min												
			700	1000	1500	2000	2500	3000	3500	4000	4500	5000	5500		6000
XV 1R/0.9	0,91	Pumpenleistung l/min	0,630	0,900	1,350	1,800	2,250	2,700	3,150	3,600	4,050	4,500	4,950	5,400	Pumpenleistung l/min
XV 1R/1.2	1,17		0,840	1,200	1,800	2,400	3,000	3,600	4,200	4,800	5,400	6,000	6,600	7,200	
XV 1R/1.7	1,56		1,190	1,700	2,550	3,400	4,250	5,100	5,950	6,800	7,650	8,500	9,350	10,200	
XV 1R/2.2	2,08		1,540	2,200	3,300	4,400	5,500	6,600	7,700	8,800	9,900	11,000	12,100	13,200	
XV 1R/2.6	2,6		1,820	2,600	3,900	5,200	6,500	7,800	9,100	10,400	11,700	13,000	14,300	15,600	
XV 1R/3.2	3,12		2,240	3,200	4,800	6,400	8,000	9,600	11,200	12,800	14,400	16,000	17,600	19,200	
XV 1R/3.8	3,64		2,660	3,800	5,700	7,600	9,500	11,400	13,300	15,200	17,100	19,000	20,900	22,800	
XV 1R/4.3	4,16		3,010	4,300	6,450	8,600	10,750	12,900	15,050	17,200	19,350	21,500	23,650	25,800	
XV 1R/4.9	4,94		3,430	4,900	7,350	9,800	12,250	14,700	17,150	19,600	22,050	24,500	26,950	29,400	
XV 1R/5.9	5,85		4,130	5,900	8,850	11,800	14,750	17,700	20,650	23,600	26,550	29,500			
XV 1R/6.5	6,5		4,550	6,500	9,750	13,000	16,250	19,500	22,750	26,000	29,250	32,500			
XV 1R/7.8	7,54		5,460	7,800	11,700	15,600	19,500	23,400	27,300	31,200	35,100	39,000			
XV 1R/9.8	9,88	6,860	9,800	14,700	19,600	24,500	29,400	34,300	39,200						

TYP	cm <sup>3</sup> /Umdrehung		n. U/min							
			700	1000	1500	2000	2500	3000		3500
XV 2P/4	4,2	Pumpenleistung l/min	2,800	4,000	6,000	8,000	10,000	12,000	14,000	Pumpenleistung l/min
XV 2R/6	6		4,200	6,000	9,000	12,000	15,000	18,000	21,000	
XV 2R/9	8,4		6,300	9,000	13,500	18,000	22,500	27,000	31,500	
XV 2R/11	10,8		7,700	11,000	16,500	22,000	27,500	33,000	38,500	
XV 2R/14	14,4		9,800	14,000	21,000	28,000	35,000	42,000	29,000	
XV 2R/17	16,8		11,900	17,000	25,500	34,000	42,500	51,000	59,500	
XV 2R/19	19,2		13,300	19,000	28,500	38,000	47,500	57,000		
XV 2R/22	22,8		15,400	22,000	33,000	44,000	55,000	66,000		
XV 2R/26	26,2		18,200	26,000	39,000	52,000	65,000	78,000		
XV 2R/30	30		21,000	30,000	45,000	60,000	75,000			
XV 2R/34	34,2		23,800	34,000	51,000	68,000	85,000			
XV 2R/40	39,6		28,000	40,000	60,000	80,000				

TYP	cm <sup>3</sup> /Umdrehung		n. U/min							
			700	1000	1500	2000	2300	2500		3000
XV 3R/15	14,89	Pumpenleistung l/min	9,90	14,15	21,22	28,29	32,54	35,37	42,44	Pumpenleistung l/min
XV 3R/18	17,37		11,55	16,51	24,76	33,01	37,96	41,26	49,52	
XV 3R/21	21,10		14,03	20,04	30,06	40,08	46,10	50,11	60,13	
XV 3R/27	26,97		17,94	25,62	38,43	51,24	58,93	64,05	76,86	
XV 3R/32	32,27		21,46	30,65	45,98	61,31	70,50	76,63	91,96	
XV 3R/38	38,47		25,58	36,55	54,82	73,09	84,06	91,37		
XV 3R/43	43,44		28,88	41,26	61,89	82,53	94,91	103,16		
XV 3R/47	47,16		31,36	44,80	67,20	89,60	103,04	112,00		
XV 3R/51	50,88		33,84	48,34	72,51	96,67	111,17			
XV 3R/54	54,60		36,31	51,87	77,81	103,75	119,31			
XV 3R/61	60,81		40,44	57,77	86,65	115,54	132,87			
XV 3R/64	64,53		42,91	61,31	91,96	122,61	141,00			
XV 3R/70	70,74		47,04	67,20	100,80	134,40	154,56			
XV 3R/74	74,46		49,52	70,74	106,11	141,47	162,70			
XV 3R/90	86,87		57,77	82,53	123,79	165,05	189,81			

**AUF DER WELLE ZULÄSSIGE DREHMOMENTE:**

WELLENBEWERTUNGSFORMEL	[CODE]- KENNZEICHEN - WELLENBESCHREIBUNG	T.2 [Nm]	
$T.2 \leq \frac{v_i \times \Delta p}{20 \times \pi \times \eta m}$ <p>T.2 = höchstes von der Welle zugelassenes Drehmoment [ Nm]</p>	<b>XV-0R</b>	[A] - CI001 - Zylindrisch ø 7 - M 7x1 – Feder Stärke 2	2
		[B] - CF001 – Endstück gefräst ø 7 – Stärke 5	9,2
		[F] - CF005 - Endstück gefräst ø 7 – Stärke .4,5 L = 9	8
	<b>XV-1R</b>	[A] - CI001 - Zylindrisch ø12 - M10x1 - Scheibenfeder Dicke 3	25,8
		[B] - CI002 - Zylindrisch ø12.7, Scheibenfeder Dicke 3.2 (SAE)	32,8
		[C] - CF001 - mit gefrästem Endstück ø10 - Dicke 5 ("BH" deutscher Standard)	13,8
		[D] - CF002 - mit gefrästem Endstück ø10 - Dicke 5	13,8
		[E] - CF003 - mit gefrästem Endstück ø11 - Dicke 6.63 (SAE )	25,8
		[F] - CO001 - Konisch 1:8 - ø10 - M7x1 - Scheibenfeder Dicke 2.4	43
		[G] - CO002 - Konisch 1:8 - ø14 - M10x1- Scheibenfeder Dicke 3	119,8
		[I] - CO004 - Konisch 1:8 -ø12,77 - 5/16" 24UNF-2A - Scheibenfeder Dicke 3.2(SAE)	90,4
		[J] - SCF04 - genutet ø11,7 - z=6, H=17.5, m=1.6, DIN 5482 12x9	22,6
		[K] - SCF05 - genutet ø12.344, z=9, H=19, SAE J498 9T 20/40DB	32,2
		[L] - SCF02 - genutet ø11.9, z=15, H=17.5, m=0.75	42,8
		[O] - CO002+HK - Konisch 1:8, ø14 - M10x1, HK 14-12, Scheibenfeder Dicke 3	119,8
		[P] - CI001+HK - Zylindrisch ø12, M10x1, Lager HK 14-12, Scheibenfeder Dicke 3	25,8
		[Q] - SCF01 - genutet ø11.9, z=15, H=9, m=0.75	42,8
		[R] - SCF03 - genutet ø11.9, z=15, H=9, m=0.75	42,8
	<b>XV-2R</b>	[A] - CI001 - Zylindrisch ø15 - M6x1 - - Scheibenfeder Dicke 4	44.1
		[B] - CI002 - Zylindrisch ø15.875 – 1/4"28- Scheibenfeder Dicke 4 (SAE A)	67.5
		[C] - CF001 - mit gefrästem Endstück ø15 - Dicke 8 ("BH" deutscher Standard)	60.5
		[E] - CO001 - Konisch 1:8 - ø17,4 - M12x1,5 Scheibenfeder Dicke.4	233.2
		[F] - CO002 - Konisch 1:5 - ø17,4 - M12x1,5 - Scheibenfeder Dicke.3	233.2
		[G] - SCF02 - genutet ø16,5 - z=9, H=13, m=1.6 DIN 5482 17x14	86.1
		[H] - SCF03 - genutet ø16.5 - z=9, H=18,8, m=1,6 DIN 5482 17x14	86.1
		[I] - SCF04 genutet ø15.456 z=9, H=22.5, SAE J498 9T 16/32DP	67.1
		[K] - SCF05 - genutet ø16.5 z=9 H=8,1 m=1.6 DIN 5482 17x14	86.2
		[L] - SCF01- genutet ø16.5 z=9 H=9,2 m=1.6 DIN 5482 17x14	86.2
	[M] - CO001 - Konisch 1:8 - ø17,4 - M12x1,5 Scheibenfeder Dicke 3,2	233.2	
	<b>XV-3R</b>	[A] - CO001 - - Konisch 1:8 - ø22 – M14x1.5 - Scheibenfeder Dicke.4	482
[B] - CI001 - Zylindrisch ø20 - M8 Scheibenfeder Dicke .5		181	
[C] - SCF03 - genutet ø21.5, z=13, H=25, m=1,6		223	
[H] - CI004 - Zylindrisch ø22.225– 1/4"28-UNF Scheibenfeder Dicke.6.35 (SAE B)		180	
[I] - SCF04 - genutet ø21.8059, z=13, H=25, SAE J498 9T 16/32DP		264	

**ANMERKUNGEN:**

Bei Verbindungen mit Kupplung sollte diese ein möglichst grosses Gleichgewicht aufweisen, um Schwingungen und dynamische Beanspruchungen auf der Pumpenwelle zu vermindern. **Es muss stets sichergestellt sein, dass das verwendete Drehmoment geringer als das zulässige Drehmoment der Welle, bzw. diesem gleich ist.** Lassen Sie keine Längs- oder Querbelastungen direkt auf die Pumpenwelle einwirken und bedienen Sie sich in einem solchen Eventualfall entsprechender Halterungen. Benutzen Sie stets gut gefilterte Öle ohne Wasser bzw. mit einer beliebigen emulgierenden Substanz. Lassen Sie nie die Pumpe mit Öl-Wasser-Lösungen drehen. Für Pumpen mit Auslass auf dem Flansch empfiehlt sich, die Förderleistung von nicht zu übersteigen.

4 l/min	XV-0R
20 l/min.	XV-1R
35 l/min	XV-2R

**Zur Kalkulation nützliche Formeln**

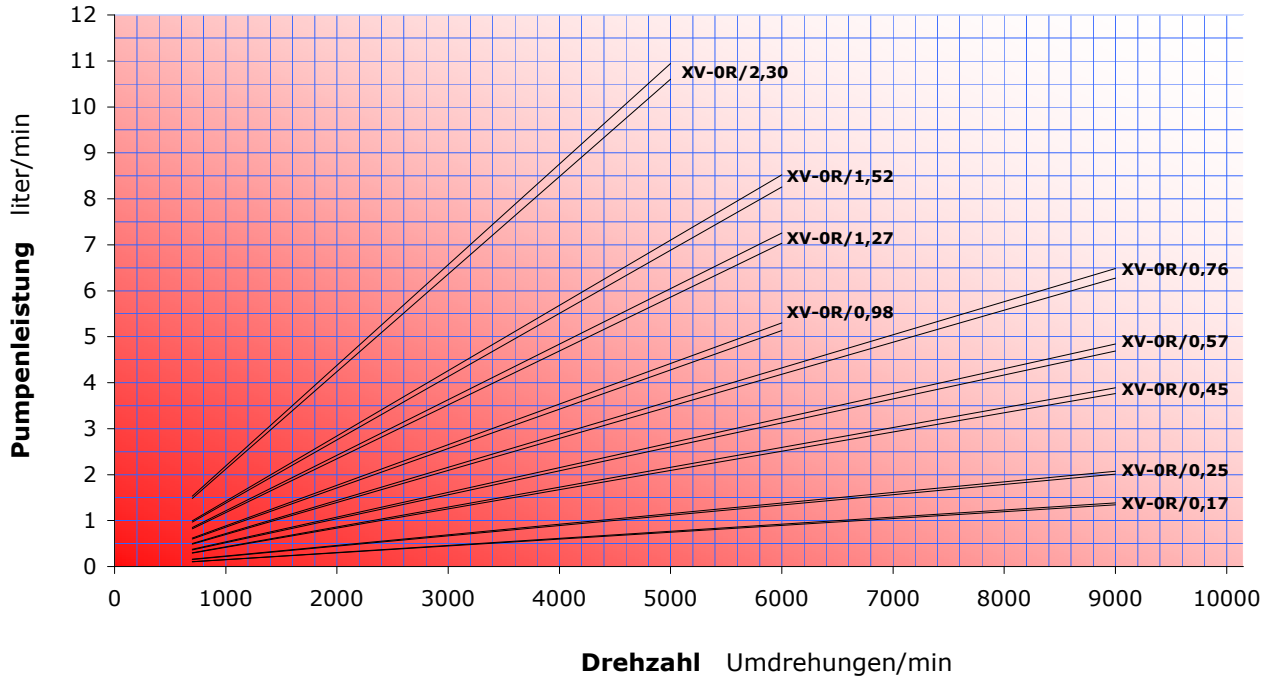
SYMBOLS, MASSEINHEITEN, BESCHREIBUNG		
qv	l/min	Förderleistung
vi	cm <sup>3</sup> /Umdr.	Hubraum (verschobenes Ölvolumen pro kompletter Wellenumdrehung)
n	U/min	Drehgeschwindigkeit der Welle
p1	bar	Eingangsdruck
p2	bar	Ausgangsdruck
Δp	bar	Δp=p2 - p1 Druckunterschied zwischen Eingang (IN) und Ausgang (OUT)
Ph	kW	Produzierte hydraulische Leistung
Pm	kW	Mechanische Leistungsaufnahme
T	Nm	Von der Welle aufgenommenes Drehmoment
ηv	-	0,93 ÷ 0,97 volumetrischer Wirkungsgrad (volumetrisches Verhältnis zwischen Betriebsweisen mit Belastung und bei Nulllast)
ηm	-	0,85 ÷ 0,90 mechanischer Wirkungsgrad
ηt	-	ηt = ηv x ηm Gesamtwirkungsgrad

Basisformeln	Abgeleitete Formeln	
$qv = \frac{vi \times n}{1000} \times \eta v$	$vi = \frac{qv \times 1000}{n \times \eta v}$	$n = \frac{qv \times 1000}{vi \times \eta v}$
$T = \frac{vi \times \Delta p}{20 \times \pi \times \eta m}$	$vi = \frac{T \times 20 \times \pi \times \eta m}{\Delta p}$	$\Delta p = \frac{T \times 20 \times \pi \times \eta m}{vi}$
$Ph = \frac{qv \times \Delta p}{600}$	$qv = \frac{Ph \times 600}{\Delta p}$	$\Delta p = \frac{Ph \times 600}{qv}$
$Pm = \frac{vi \times \Delta p \times n}{600000 \times \eta m}$	$vi = \frac{Pm \times 600000 \times \eta m}{\Delta p \times n}$	$\Delta p = \frac{600000 \times \eta m}{vi \times n}$

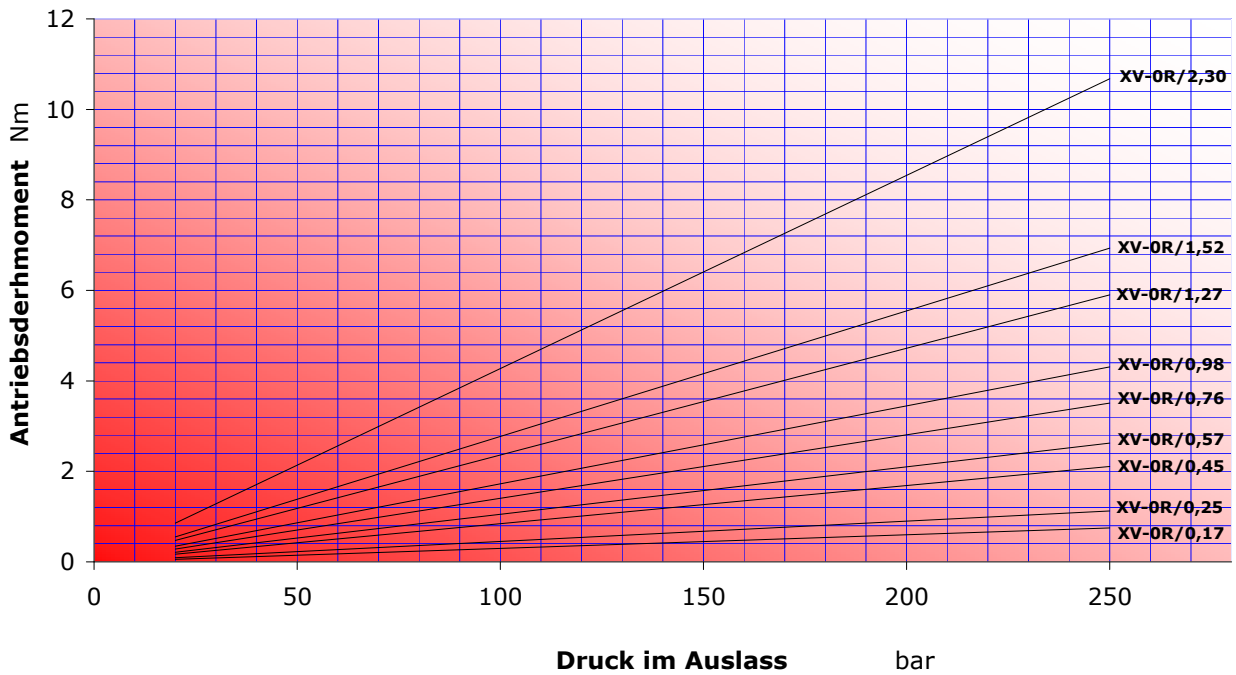
**Konstruktionsmerkmale**

TEIL	MATERIAL	MECHANISCHE EIGENSCHAFTEN
<b>PUMPENGEHÄUSE</b>	Pressprofil Legierung Serie 7000 wärmebehandelt und eloxiert	Rp = 345 N/mm <sup>2</sup> (Dehngrenze) Rm = 382 N/mm <sup>2</sup> (Bruchlast)
<b>FLANSCH UND DECKEL</b>	Pressprofil Legierung Serie 7000 wärmebehandelt und eloxiert	Rp = 345 N/mm <sup>2</sup> (Dehngrenze) Rm = 382 N/mm <sup>2</sup> (Bruchlast)
<b>ZAHNRAD - HALTERUNGSBUCHSEN</b>	Spezielle Zinnlegierung, wärmebehandelt, mit hohen mechanischen Eigenschaften und starke Antireibungskraft Selbstschmierende Buchsen DU	Rp = 350 N/mm <sup>2</sup> (Dehngrenze) Rm = 390 N/mm <sup>2</sup> (Bruchlast)
<b>ZAHNRÄDER</b>	Stahl UNI 7846	Rs = 980 N/mm <sup>2</sup> (Dehngrenze) Rm = 1270 ÷ 1570 N/mm <sup>2</sup> (Bruchlast)
<b>DICHTUNGEN</b>	A 727 Akrylonitril Standard F 975 Viton FKM	70 Shore, Wärmewiderstand 120°C 80 Shore, Wärmewiderstand 200°C
<b>STÜTZRINGE</b>	Reines PTFE - Tecnil Q3	

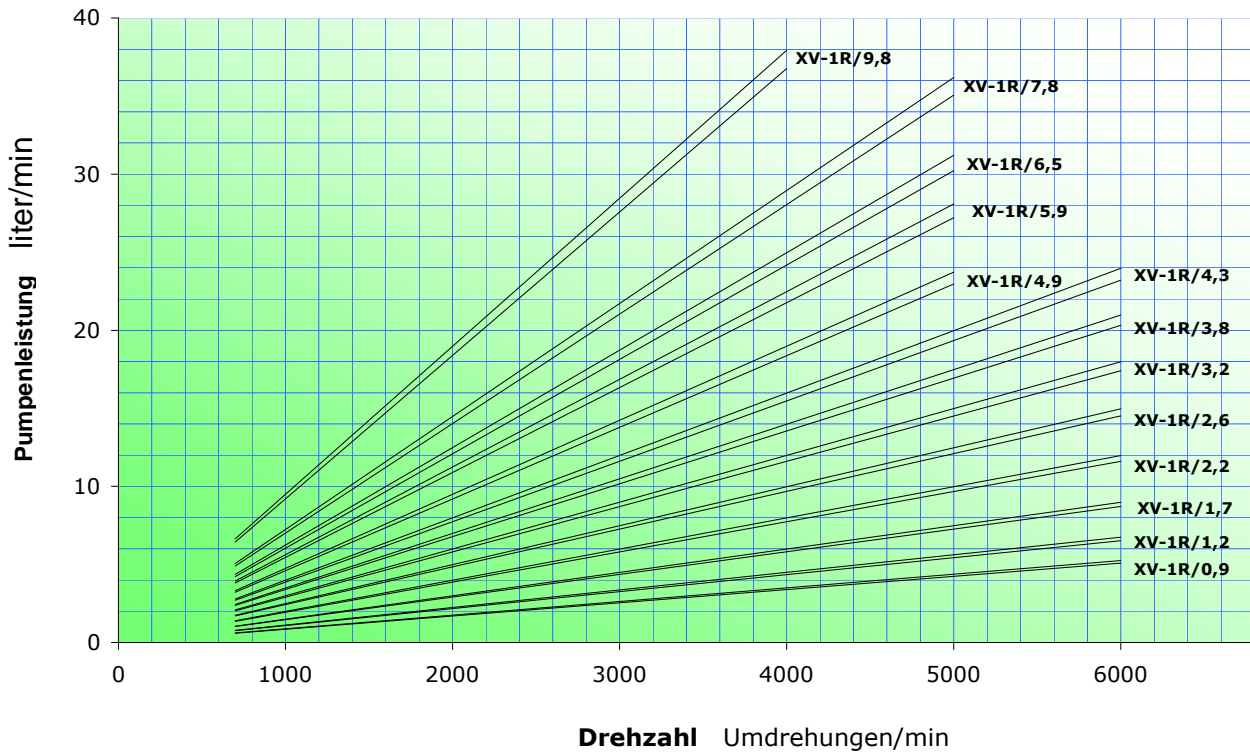
**XV-OR KURVEN MIT MERKMALEN DER PUMPENLEISTUNG**



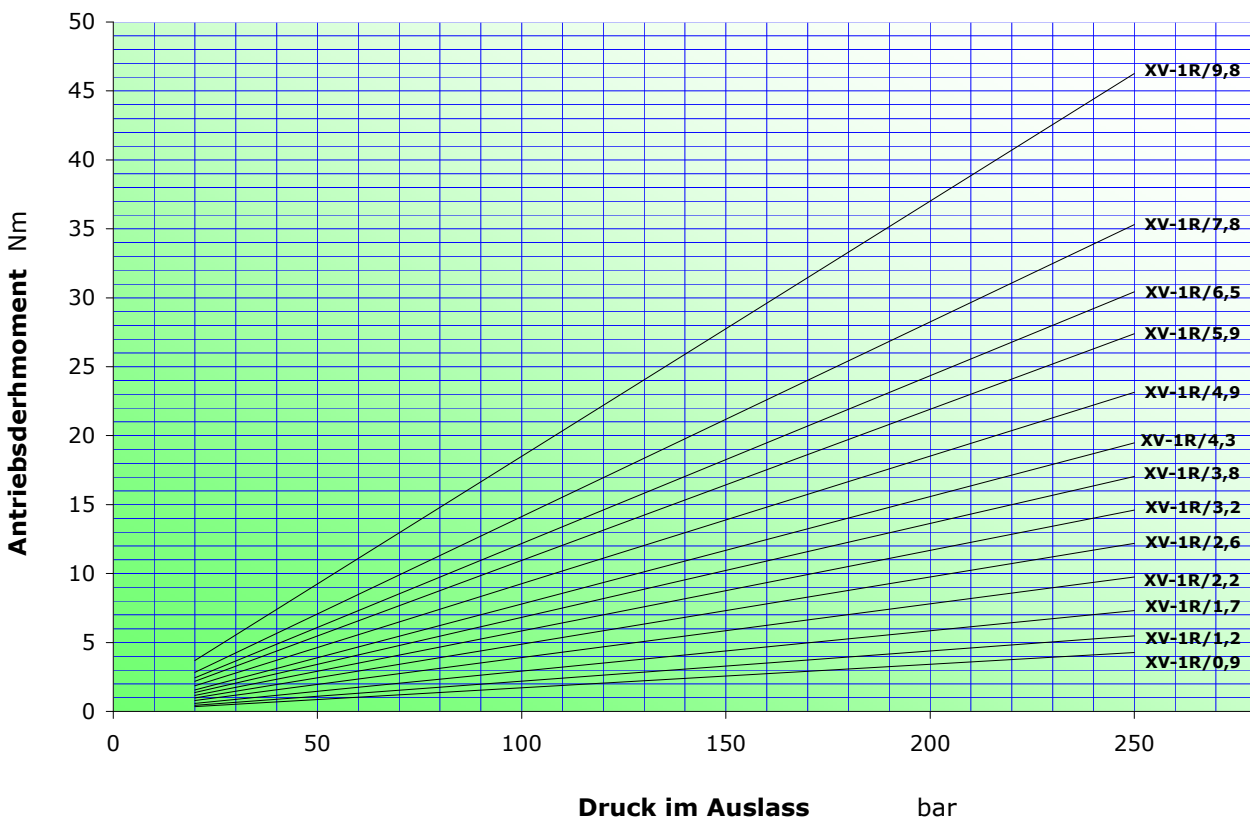
**XV-OR ANTRIEBSDREHMOMENT**



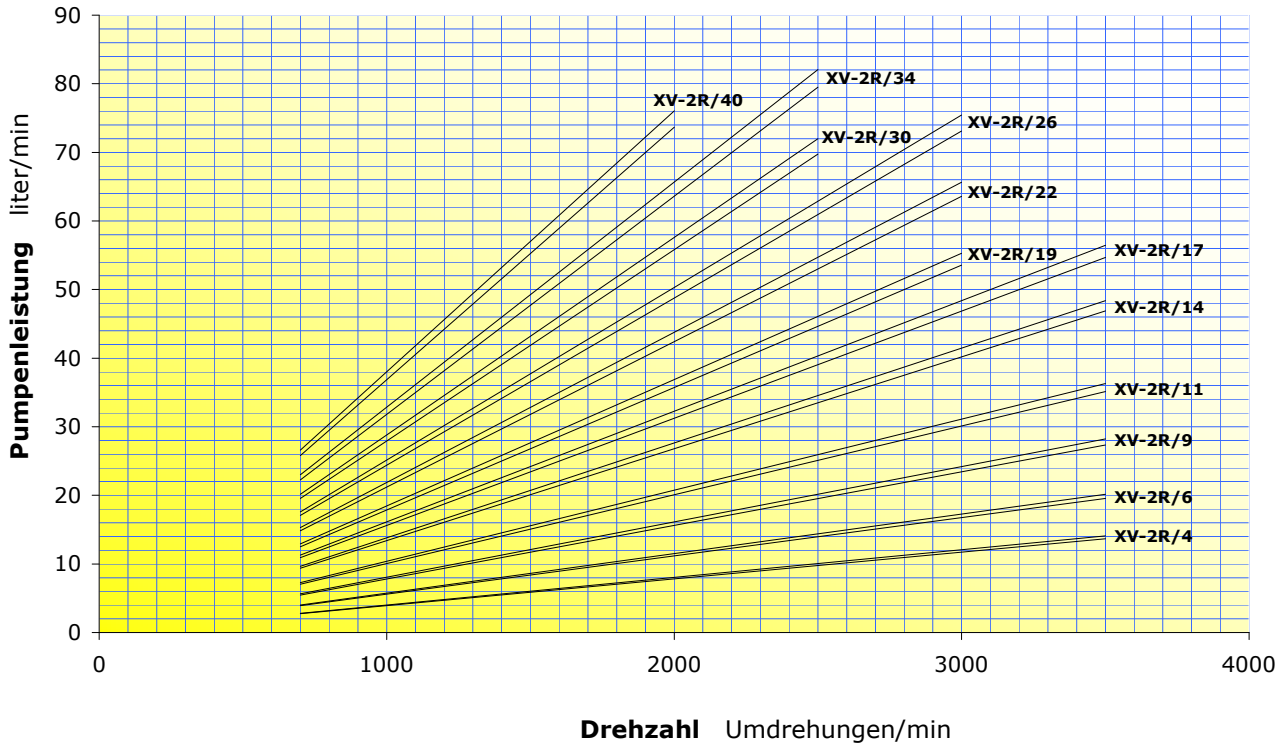
**XV-1R KURVEN MIT MERKMALEN DER PUMPENLEISTUNG**



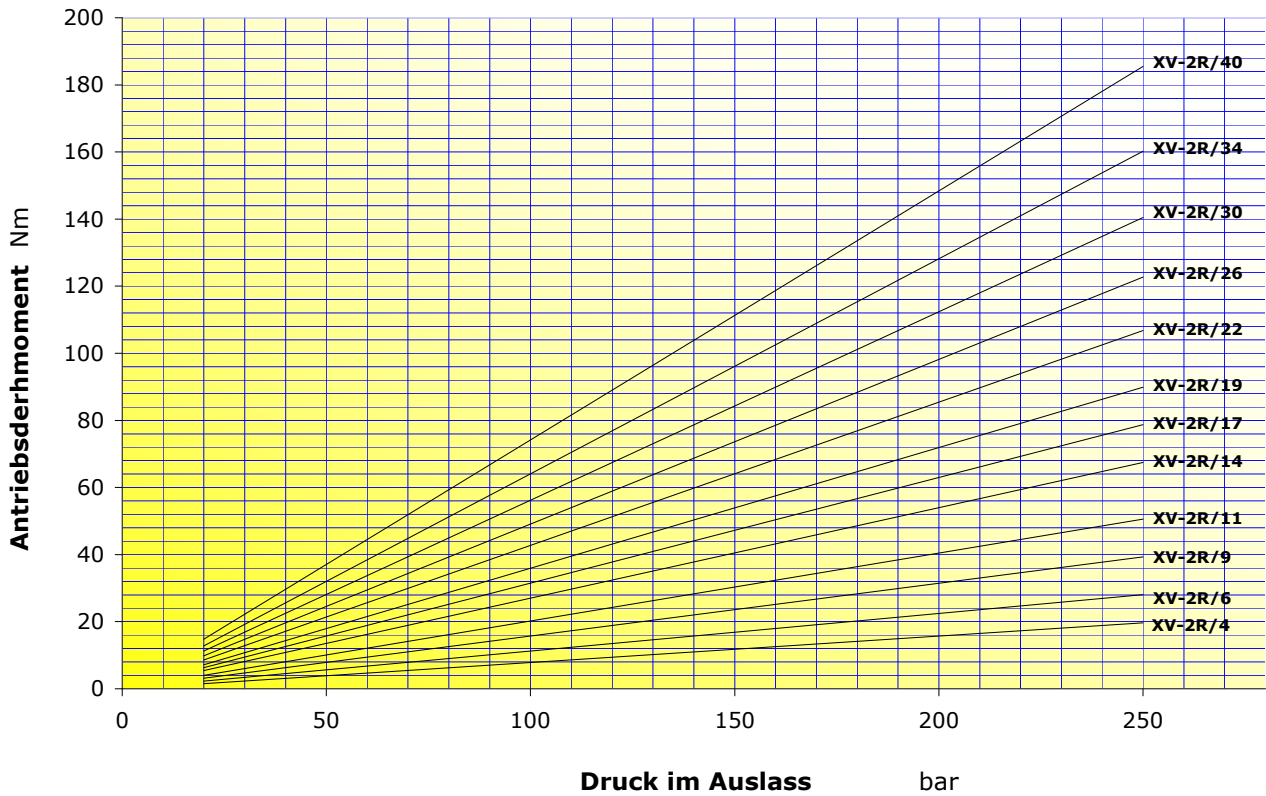
**XV-1R ANTRIEBSDREHMOMENT**



**XV-2R KURVEN MIT MERKMALEN DER PUMPENLEISTUNG**

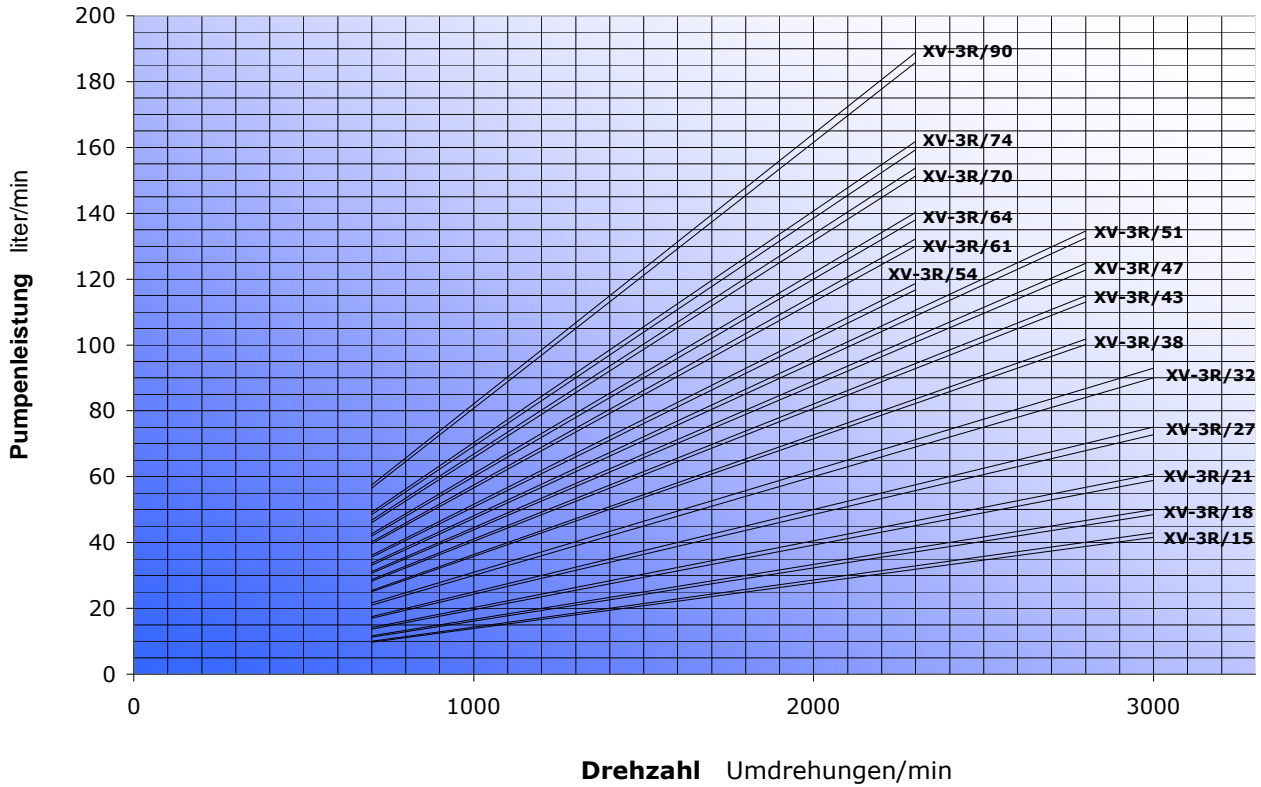


**XV-2R ANTRIEBSDREHMOMENT**

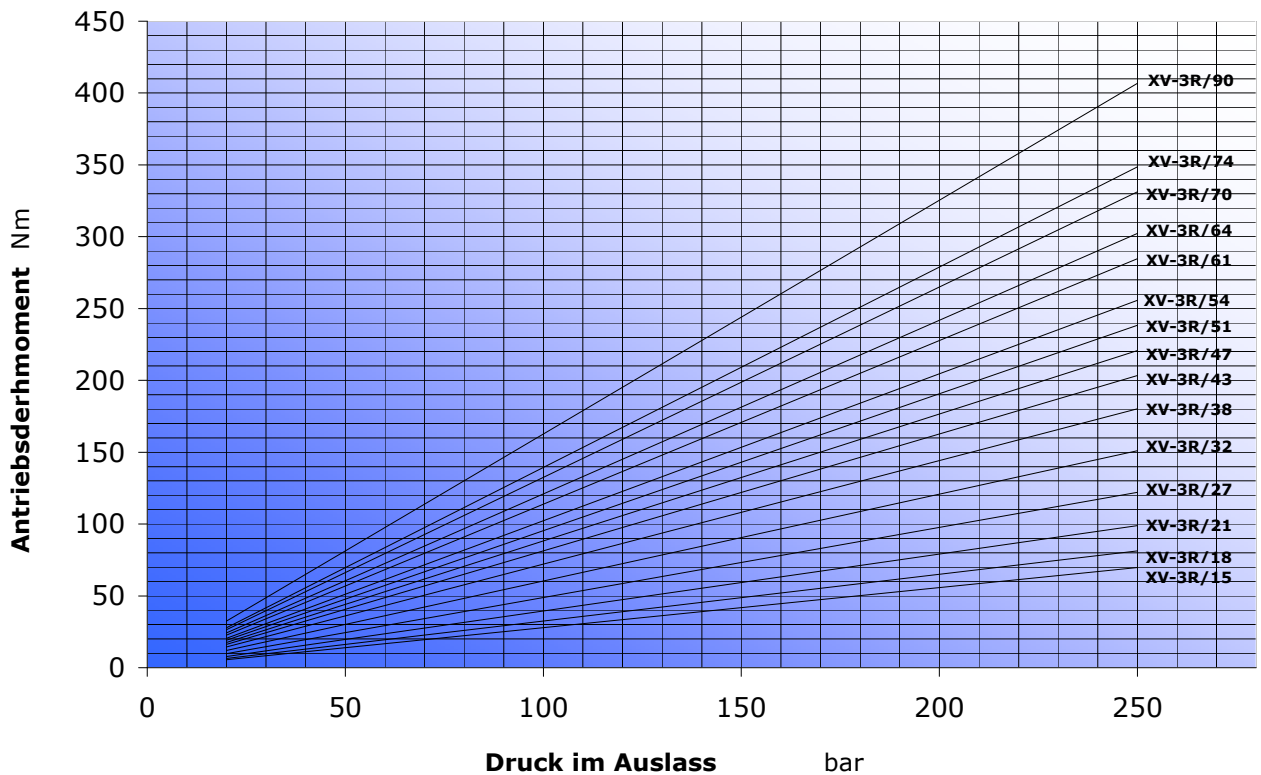




**XV-3R KURVEN MIT MERKMALEN DER PUMPENLEISTUNG**



**XV-3R ANTRIEBSDREHMOMENT**



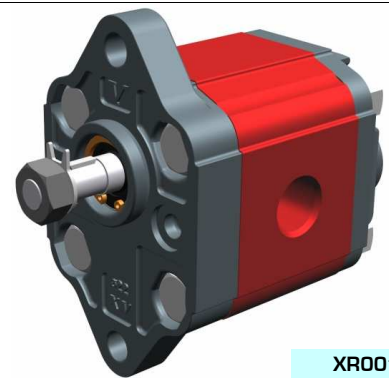
# Umkehrpumpe - Serie XV

PUMPE STANDARD  
FLANSCH ø22 - ZYLINDERWELLE

**XV-OR**

**X 0 R 06 01 A B B E**

Serie	X	Serie XV
Gruppe	0	Gruppe 0
Kategorie	R	Umkehrpumpe
Hubraum	06	0.76
Flansch	01	Ø22 Drehrichtung umkehrbar
Welle	A	CI001 - Zylindrisch ø7 - M7x1 - Scheibenfeder Dicke 2
Gehäuse	IN	Ansaugung - 1/4" GAS
	OUT	Druckseite - 1/4" GAS
Deckel	E	Umkehrbar, Mit Drainage aussen



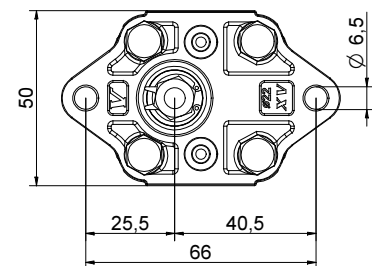
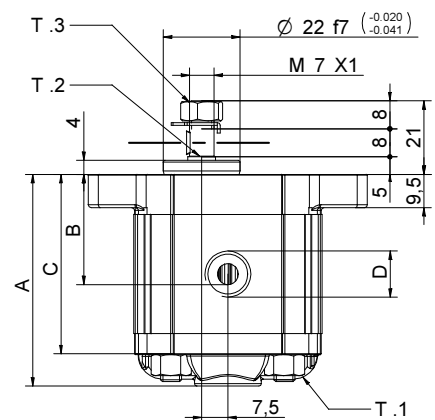
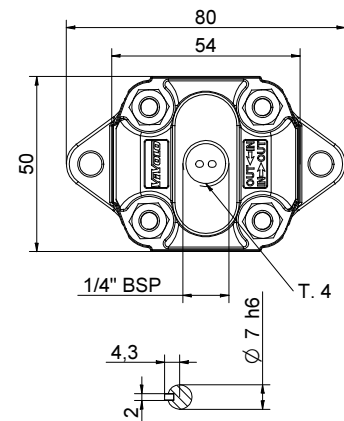
**XR001**

## Technische Datentabelle

TYP	Hubraum	Maximaldruck		CODE	
		cm3/u	P1 bar	P3 bar	Drainage aussen
XV-OR/0.17	0,16	220	260	X 0 R 01 01 A B B E	X 0 R 01 01 A B B F
XV-OR/0.25	0,24	220	260	X 0 R 02 01 A B B E	X 0 R 02 01 A B B F
XV-OR/0.45	0,45	220	280	X 0 R 04 01 A B B E	X 0 R 04 01 A B B F
XV-OR/0.57	0,56	220	280	X 0 R 05 01 A B B E	X 0 R 05 01 A B B F
XV-OR/0.76	0,75	220	280	X 0 R 06 01 A B B E	X 0 R 06 01 A B B F
XV-OR/0.98	0,92	220	280	X 0 R 07 01 A B B E	X 0 R 07 01 A B B F
XV-OR/1.27	1,26	220	280	X 0 R 09 01 A B B E	X 0 R 09 01 A B B F
XV-OR/1.52	1,48	220	280	X 0 R 11 01 A B B E	X 0 R 11 01 A B B F
XV-OR/2.30	2,28	190	210	X 0 R 13 01 A B B E	X 0 R 13 01 A B B F

P1) Max. Betriebsdruck - P3) Max. Druckspitze

Für schwere Anwendungen empfiehlt sich eine Prüfung des zulässigen Wellendrehmoments



26/08/04 XR0601ABBE.dft

TYP	Dimensionstabelle					
	Gewicht	A	B	C	D	D
	kg	mm	mm	mm	IN	OUT
XV-OR/0.17	0,400	55,8	26,2	46,8	1/4" BSPP	1/4" BSPP
XV-OR/0.25	0,410	56,4	26,5	47,4	1/4" BSPP	1/4" BSPP
XV-OR/0.45	0,420	58,0	27,3	49,0	1/4" BSPP	1/4" BSPP
XV-OR/0.57	0,430	59,0	27,8	50,0	1/4" BSPP	1/4" BSPP
XV-OR/0.76	0,440	60,5	28,5	51,5	1/4" BSPP	1/4" BSPP
XV-OR/0.98	0,460	62,0	29,3	53,0	1/4" BSPP	1/4" BSPP
XV-OR/1.27	0,480	64,5	30,5	55,5	1/4" BSPP	1/4" BSPP
XV-OR/1.52	0,500	66,5	31,5	57,5	1/4" BSPP	1/4" BSPP
XV-OR/2.30	0,560	72,5	34,5	63,5	1/4" BSPP	1/4" BSPP

T.1 = 11.7÷13.7 [Nm] - Anzugsmoment - Schrauben M6

T.3 = 11.5 [Nm] - Anzugsmoment - Schlüssel 11

T.2 = 2.1 [Nm] - zulässiges Wellendrehmoment (N.B. Zur Auswahl der Welle stets das zulässige Drehmoment prüfen).

T.4 = 0.3÷0.5 bar - Drainage Maximaldruck

# Tabelle der Varianten

FLANSCH  $\varnothing 22$  - Standard

**XV-OR**

FLANSCH $\varnothing 22$ - Standard		Welle		Deckel	
	01	CI001 - Zylindrisch T.2 = 2.1 [Nm]	A	001 - mit gefrästem Endstü T.2 = 9.2 [Nm]	B
			005 - mit gefrästem Endstü T.2 = 8.4 [Nm]	F	CO001 - Konisch T.2 = 21.9 [Nm]
	04				E
				Drainage aussen	
	05				F
				Drainage innen	
					K
				IN + OUT +	
					L
				IN + OUT +	
					M
				einzige Ansaugung	
					P
				Drainage am Flansch	

Hubraum		Gehäuse Standard	
TYP	CODE	Hubraum cm <sup>3</sup> /u	Standardgewinde
XV-OR/0.17	01	0.17	B - B      Z - Z
XV-OR/0.25	02	0.25	B - B      Z - Z
XV-OR/0.45	04	0.45	B - B      Z - Z
XV-OR/0.57	05	0.57	B - B      Z - Z
XV-OR/0.76	06	0.76	B - B      Z - Z
XV-OR/0.98	07	0.98	B - B      Z - Z
XV-OR/1.27	09	1.27	B - B      Z - Z
XV-OR/1.52	11	1.52	B - B      Z - Z
XV-OR/2.30	13	2.30	B - B      Z - Z

Kombinationstabelle der lagermässig vorrätigen Standardgewinde und Anflansungen

Gehäuse (Gewinde und Anflansungen)													
	A		B		C		D		E		F		G
	H		I	Gehäuse Geschlossen		Z							

# Umkehrpumpe - Serie XV

**XV-OR**

PUMPE TYP "BH"  
FLANSCH ø22 GEFORMT - WELLE MIT GEFRÄSTEM ENDSTÜCK

**X 0 R 06 07 B B B E**

Serie	X	Serie XV
Gruppe	0	Gruppe 0
Kategorie	R	Umkehrpumpe
Hubraum	06	0.76
Flansch	07	Ø22 BH Drehrichtung umkehrbar
Welle	B	CF001 - mit gefrästem Endstück ø7 - Dicke 5
Gehäuse	IN	B Ansaugung - 1/4" GAS
	OUT	B Druckseite - 1/4" GAS
Deckel	E	Umkehrbar, Mit Drainage aussen



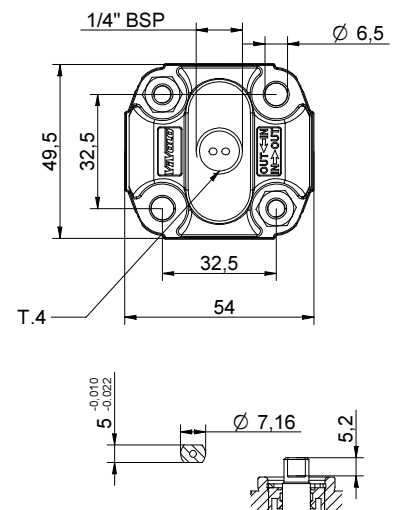
**XR012**

### Technische Datentabelle

TYP	Hubraum	Maximaldruck		CODE	
		cm3/u	P1 bar	P3 bar	Drainage aussen
XV-OR/0.17	0,16	220	260	X 0 R 01 07 B B B E	X 0 R 01 07 B B B F
XV-OR/0.25	0,24	220	260	X 0 R 02 07 B B B E	X 0 R 02 07 B B B F
XV-OR/0.45	0,45	220	280	X 0 R 04 07 B B B E	X 0 R 04 07 B B B F
XV-OR/0.57	0,56	220	280	X 0 R 05 07 B B B E	X 0 R 05 07 B B B F
XV-OR/0.76	0,75	220	280	X 0 R 06 07 B B B E	X 0 R 06 07 B B B F
XV-OR/0.98	0,92	220	280	X 0 R 07 07 B B B E	X 0 R 07 07 B B B F
XV-OR/1.27	1,26	220	280	X 0 R 09 07 B B B E	X 0 R 09 07 B B B F
XV-OR/1.52	1,48	220	280	X 0 R 11 07 B B B E	X 0 R 11 07 B B B F
XV-OR/2.30	2,28	190	210	X 0 R 13 07 B B B E	X 0 R 13 07 B B B F

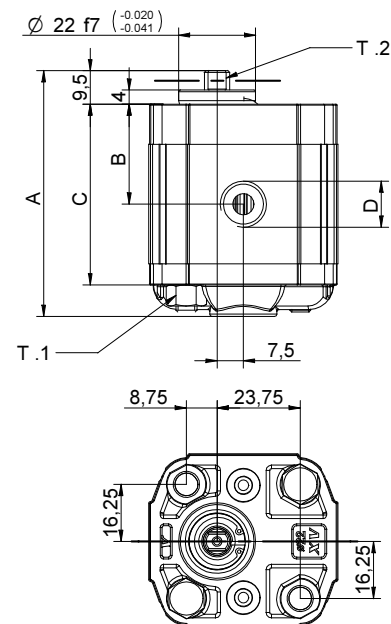
P1) Max. Betriebsdruck - P3) Max. Druckspitze

Für schwere Anwendungen empfiehlt sich eine Prüfung des zulässigen Wellendrehmoments



### Dimensionstabelle

TYP	Gewicht	A	B	C	D	D
		mm	mm	mm	IN	OUT
XV-OR/0.17	0,400	55,8	26,2	46,8	1/4" BSPP	1/4" BSPP
XV-OR/0.25	0,410	56,4	26,5	47,4	1/4" BSPP	1/4" BSPP
XV-OR/0.45	0,420	58,0	27,3	49,0	1/4" BSPP	1/4" BSPP
XV-OR/0.57	0,430	59,0	27,8	50,0	1/4" BSPP	1/4" BSPP
XV-OR/0.76	0,440	60,5	28,5	51,5	1/4" BSPP	1/4" BSPP
XV-OR/0.98	0,460	62,0	29,3	53,0	1/4" BSPP	1/4" BSPP
XV-OR/1.27	0,480	64,5	30,5	55,5	1/4" BSPP	1/4" BSPP
XV-OR/1.52	0,500	66,5	31,5	57,5	1/4" BSPP	1/4" BSPP
XV-OR/2.30	0,560	72,5	34,5	63,5	1/4" BSPP	1/4" BSPP



26/08/04 XR0607888E.dft

T.1 = 11.7÷13.7 [Nm] - Anzugsmoment - Schrauben M6


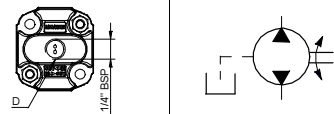
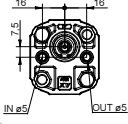
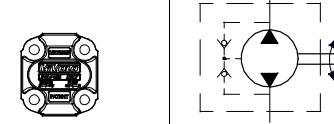
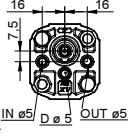
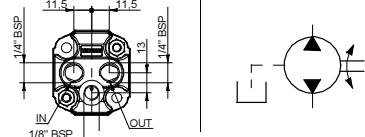
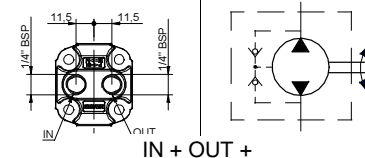
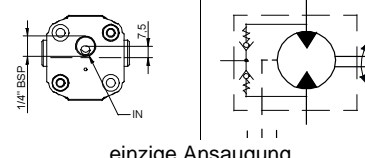

T.2 = 9.2 [Nm] - zulässiges Wellendrehmoment (N.B. Zur Auswahl der Welle stets das zulässige Drehmoment prüfen).

T.4 = 0.3÷0.5 bar - Drainage Maximaldruck

# Tabelle der Varianten

FLANSCH  $\varnothing 22$  BH - Geformt

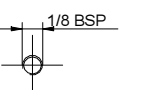
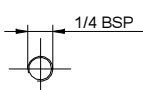
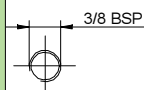
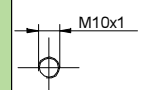
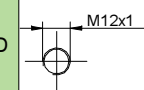
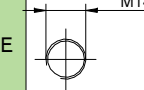
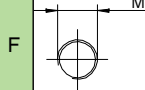
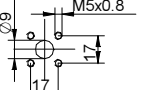
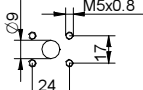
**XV-OR**

FLANSCH $\varnothing 22$ BH - Geformt		Welle		Deckel			
	07	CI001 - Zylindrisch T.2 = 2.1 [Nm]	A	001 - mit gefrästem Endstü T.2 = 9.2 [Nm]	B	 Drainage aussen	E
	10	005 - mit gefrästem Endstü T.2 = 8.4 [Nm]	F	CO001 - Konisch T.2 = 21.9 [Nm]	E	 Drainage innen	F
	11					 IN + OUT +	K
						 IN + OUT +	L
						 einzige Ansaugung	M
						 Drainage am Flansch	P

Hubraum		Gehäuse Standard	
TYP	CODE	Hubraum cm <sup>3</sup> /u	Standardgewinde
XV-OR/0.17	01	0.17	B - B Z - Z
XV-OR/0.25	02	0.25	B - B Z - Z
XV-OR/0.45	04	0.45	B - B Z - Z
XV-OR/0.57	05	0.57	B - B Z - Z
XV-OR/0.76	06	0.76	B - B Z - Z
XV-OR/0.98	07	0.98	B - B Z - Z
XV-OR/1.27	09	1.27	B - B Z - Z
XV-OR/1.52	11	1.52	B - B Z - Z
XV-OR/2.30	13	2.30	B - B Z - Z

Kombinationstabelle der lagermässig vorrätigen Standardgewinde und Anflansungen

Gehäuse (Gewinde und Anflansungen)													
	A		B		C		D		E		F		G
	H		I	Gehäuse Geschlossen		Z							

# Umkehrpumpe - Serie XV

**XV-OR**

PUMPE TYP "HY"  
FLANSCH ø22 GEFORMT - WELLE MIT GEFRÄSTEM ENDSTÜCK

**X 0 R 06 21 B B B E**

Serie	X	Serie XV
Gruppe	0	Gruppe 0
Kategorie	R	Umkehrpumpe
Hubraum	06	0.76
Flansch	21	Ø22 HY Drehrichtung umkehrbar
Welle	B	CF001 - mit gefrästem Endstück ø7 - Dicke 5
Gehäuse	IN	Ansaugung - 1/4" GAS
	OUT	Druckseite - 1/4" GAS
Deckel	E	Umkehrbar, Mit Drainage aussen



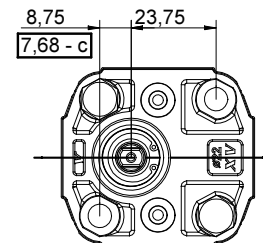
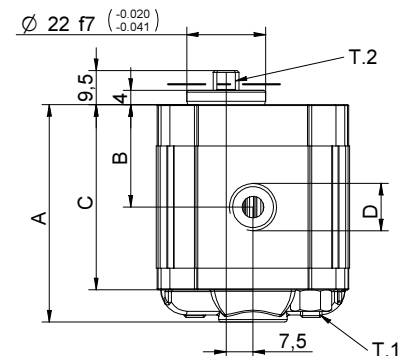
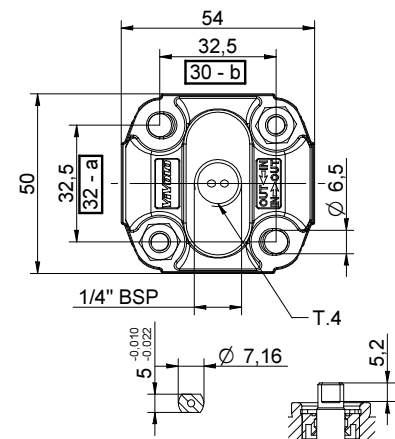
**XR017**

## Technische Datentabelle

TYP	Hubraum	Maximaldruck		CODE	
		cm3/u	P1 bar	P3 bar	Drainage aussen
XV-OR/0.17	0,16	220	260	X 0 R 01 21 B B B E	X 0 R 01 21 B B B F
XV-OR/0.25	0,24	220	260	X 0 R 02 21 B B B E	X 0 R 02 21 B B B F
XV-OR/0.45	0,45	220	280	X 0 R 04 21 B B B E	X 0 R 04 21 B B B F
XV-OR/0.57	0,56	220	280	X 0 R 05 21 B B B E	X 0 R 05 21 B B B F
XV-OR/0.76	0,75	220	280	X 0 R 06 21 B B B E	X 0 R 06 21 B B B F
XV-OR/0.98	0,92	220	280	X 0 R 07 21 B B B E	X 0 R 07 21 B B B F
XV-OR/1.27	1,26	220	280	X 0 R 09 21 B B B E	X 0 R 09 21 B B B F
XV-OR/1.52	1,48	220	280	X 0 R 11 21 B B B E	X 0 R 11 21 B B B F
XV-OR/2.30	2,28	190	210	X 0 R 13 21 B B B E	X 0 R 13 21 B B B F

P1) Max. Betriebsdruck - P3) Max. Druckspitze

Für schwere Anwendungen empfiehlt sich eine Prüfung des zulässigen Wellendrehmoments



TYP	Gewicht	Dimensionstabelle				
		A	B	C	D	D
	kg	mm	mm	mm	IN	OUT
XV-OR/0.17	0,400	55,8	26,2	46,8	1/4" BSPP	1/4" BSPP
XV-OR/0.25	0,410	56,4	26,5	47,4	1/4" BSPP	1/4" BSPP
XV-OR/0.45	0,420	58,0	27,3	49,0	1/4" BSPP	1/4" BSPP
XV-OR/0.57	0,430	59,0	27,8	50,0	1/4" BSPP	1/4" BSPP
XV-OR/0.76	0,440	60,5	28,5	51,5	1/4" BSPP	1/4" BSPP
XV-OR/0.98	0,460	62,0	29,3	53,0	1/4" BSPP	1/4" BSPP
XV-OR/1.27	0,480	64,5	30,5	55,5	1/4" BSPP	1/4" BSPP
XV-OR/1.52	0,500	66,5	31,5	57,5	1/4" BSPP	1/4" BSPP
XV-OR/2.30	0,560	72,5	34,5	63,5	1/4" BSPP	1/4" BSPP

T.1 = 11.7÷13.7 [Nm] - Anzugsmoment - Schrauben M6

T.2 = 9.2 [Nm] - zulässiges Wellendrehmoment (N.B. Zur Auswahl der Welle stets das zulässige Drehmoment prüfen).


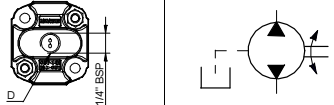
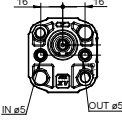
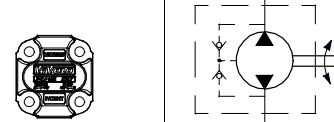
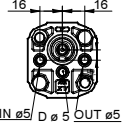
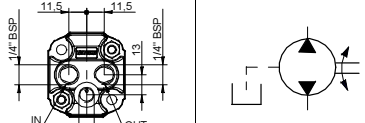
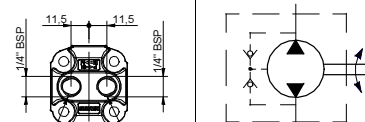
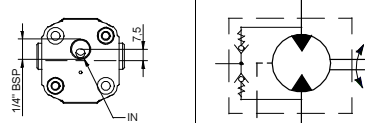
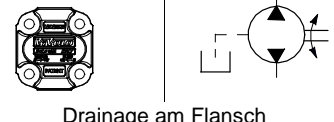
T.4 = 0.3÷0.5 bar - Drainage Maximaldruck

26/08/04 XR0621888E.dft

# Tabelle der Varianten

FLANSCH ø22 HY – Geformt

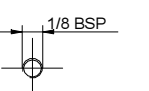
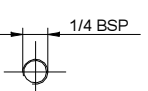
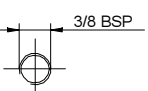
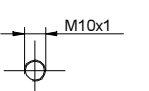
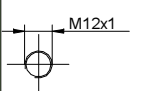
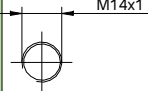
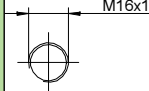
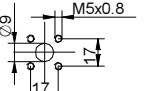
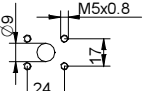
**XV-OR**

FLANSCH ø22 HY – Geformt		Welle		Deckel			
	21	CI001 - Zylindrisch T.2 = 2.1 [Nm]	A	CO001 - mit gefrästem Endstü T.2 = 9.2 [Nm]	B	 Drainage aussen	E
	24	CO05 - mit gefrästem Endstü T.2 = 8.4 [Nm]	F	CO001 - Konisch T.2 = 21.9 [Nm]	E	 Drainage innen	F
	25					 IN + OUT +	K
						 IN + OUT +	L
						 einzige Ansaugung	M
						 Drainage am Flansch	P

Hubraum		Gehäuse Standard	
TYP	CODE	Hubraum cm3/u	Standardgewinde
XV-OR/0.17	01	0.17	B - B      Z - Z
XV-OR/0.25	02	0.25	B - B      Z - Z
XV-OR/0.45	04	0.45	B - B      Z - Z
XV-OR/0.57	05	0.57	B - B      Z - Z
XV-OR/0.76	06	0.76	B - B      Z - Z
XV-OR/0.98	07	0.98	B - B      Z - Z
XV-OR/1.27	09	1.27	B - B      Z - Z
XV-OR/1.52	11	1.52	B - B      Z - Z
XV-OR/2.30	13	2.30	B - B      Z - Z

Kombinationstabelle der lagermässig vorrätigen Standardgewinde und Anflansungen

Gehäuse (Gewinde und Anflansungen)													
	A		B		C		D		E		F		G
	H		I	Gehäuse Geschlossen		Z							

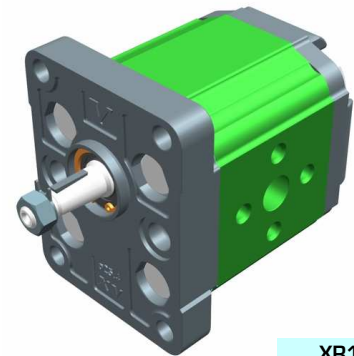
# Umkehrpumpe - Serie XV

EUROPÄISCHE STANDARDPUMPE  
FLANSCH ø25.4 - KEGELWELLE

**XV-1R**

**X 1 R 25 01 F I I E**

Serie	X	Serie XV	
Gruppe	1	Gruppe 1	
Kategorie	R	Umkehrpumpe	
Hubraum	25	3.8	
Flansch	01	Ø25.4 EUROPÄISCHER STANDARD Drehrichtung umkehrbar	
Welle	F	CO001 - Konisch 1:8 - ø10 - M7x1 - Scheibfeder Dicke 2.4	
Gehäuse	IN	I	Ansaugung - Ø30 Ø12 M6
	OUT	I	Druckseite - Ø30 Ø12 M6
Deckel	E	Mit Drainage 1/4" BSP	



**XR101**

## Technische Datentabelle

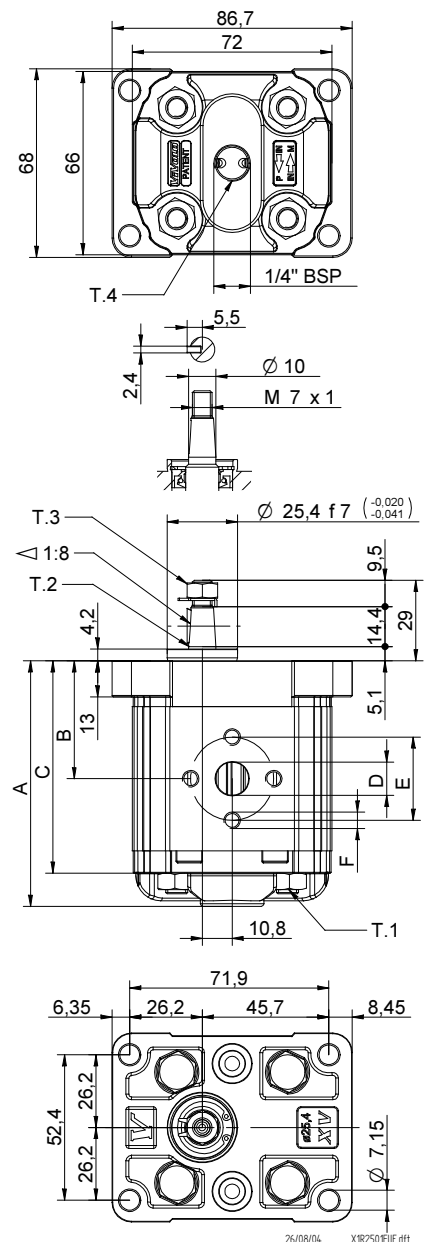
TYP	Hubraum	Maximaldruck		CODE	
		cm <sup>3</sup> /u	P1 bar	P3 bar	Drainage aussen
XV-1R/0.9	0,91	240	280	X 1 R 16 01 F I I E	X 1 R 16 01 F I I F
XV-1R/1.2	1,17	250	290	X 1 R 17 01 F I I E	X 1 R 17 01 F I I F
XV-1R/1.7	1,56	250	290	X 1 R 18 01 F I I E	X 1 R 18 01 F I I F
XV-1R/2.2	2,08	250	290	X 1 R 20 01 F I I E	X 1 R 20 01 F I I F
XV-1R/2.6	2,60	250	300	X 1 R 21 01 F I I E	X 1 R 21 01 F I I F
XV-1R/3.2	3,12	250	300	X 1 R 23 01 F I I E	X 1 R 23 01 F I I F
XV-1R/3.8	3,64	250	300	X 1 R 25 01 F I I E	X 1 R 25 01 F I I F
XV-1R/4.3	4,16	250	300	X 1 R 27 01 F I I E	X 1 R 27 01 F I I F
XV-1R/4.9	4,94	250	300	X 1 R 29 01 F I I E	X 1 R 29 01 F I I F
XV-1R/5.9	5,85	250	300	X 1 R 31 01 F I I E	X 1 R 31 01 F I I F
XV-1R/6.5	6,50	250	300	X 1 R 32 01 F I I E	X 1 R 32 01 F I I F
XV-1R/7.8	7,54	220	260	X 1 R 34 01 F I I E	X 1 R 34 01 F I I F
XV-1R/9.8	9,88	190	230	X 1 R 36 01 F I I E	X 1 R 36 01 F I I F

P1) Max. Betriebsdruck - P3) Max. Druckspitze

Für schwere Anwendungen empfiehlt sich eine Prüfung des zulässigen Wellendrehmoments

## Dimensionstabelle

TYP	Gewicht	A	B	C	D	E	F	D	E	F
		mm	mm	mm	IN	OUT	IN	OUT	IN	OUT
XV-1R/0.9	0,950	78,1	37,3	66,1	ø12	30	M6x1	ø12	30	M6x1
XV-1R/1.2	0,970	79,0	37,8	67,0	ø12	30	M6x1	ø12	30	M6x1
XV-1R/1.7	1,010	80,5	38,5	68,5	ø12	30	M6x1	ø12	30	M6x1
XV-1R/2.2	1,030	82,5	39,5	70,5	ø12	30	M6x1	ø12	30	M6x1
XV-1R/2.6	1,060	84,5	40,5	72,5	ø12	30	M6x1	ø12	30	M6x1
XV-1R/3.2	1,090	86,5	41,5	74,5	ø12	30	M6x1	ø12	30	M6x1
XV-1R/3.8	1,120	88,5	42,5	76,5	ø12	30	M6x1	ø12	30	M6x1
XV-1R/4.3	1,170	90,5	43,5	78,5	ø12	30	M6x1	ø12	30	M6x1
XV-1R/4.9	1,200	93,5	45,0	81,5	ø12	30	M6x1	ø12	30	M6x1
XV-1R/5.9	1,260	97,0	46,8	85,0	ø12	30	M6x1	ø12	30	M6x1
XV-1R/6.5	1,300	98,5	48,0	86,5	ø12	30	M6x1	ø12	30	M6x1
XV-1R/7.8	1,360	103,5	50,0	91,5	ø12	30	M6x1	ø12	30	M6x1
XV-1R/9.8	1,500	112,5	54,5	100,5	ø12	30	M6x1	ø12	30	M6x1



T.1 = 24.5÷29.4 [Nm] - Anzugsmoment - Schrauben M8

T.3 = 11.5 [Nm] - Anzugsmoment - Schlüssel 11

T.2 = 43 [Nm] - zulässiges Wellendrehmoment (N.B. Zur Auswahl der Welle stets das zulässige Drehmoment prüfen).


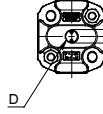
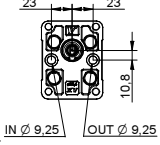
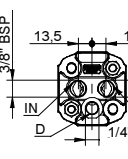
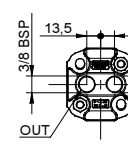
T.4 = 0.3÷0.5 bar - Drainage Maximaldruck



# Tabelle der Varianten

**XV-1R**

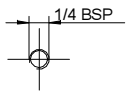
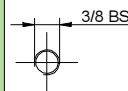
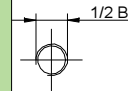
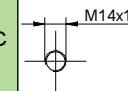
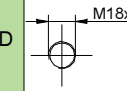
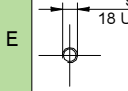
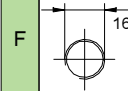
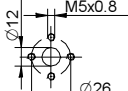
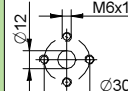
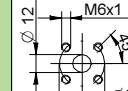
FLANSCH  $\varnothing 25.4$

FLANSCH $\varnothing 25.4$		Welle		Deckel			
	01	CO001 - Konisch T.2 = 43 [Nm]	F	002 - mit gefrästem Endstü T.2 = 13.8 [Nm]	D	 Drainage aussen	E
	 IN $\varnothing 9.25$ OUT $\varnothing 9.25$	04	SCF04 - genietet T.2 = 22.6 [Nm]	J	SCF02 - genietet T.2 = 42.8 [Nm]		L
SCF01 - genietet T.2 = 42.8 [Nm]			Q	SCF03 - genietet T.2 = 42.8 [Nm]	R	 IN + OUT +	K
SCF02 - genietet T.2 = 42.8 [Nm]		L	SCF03 - genietet T.2 = 42.8 [Nm]	R	 IN + OUT +		L

Hubraum	
TYP	CODE
XV-1R/0.9	16
XV-1R/1.2	17
XV-1R/1.7	18
XV-1R/2.2	20
XV-1R/2.6	21
XV-1R/3.2	23
XV-1R/3.8	25
XV-1R/4.3	27
XV-1R/4.9	29
XV-1R/5.9	31
XV-1R/6.5	32
XV-1R/7.8	34
XV-1R/9.8	36

Gehäuse Standard					
Hubraum	cm <sup>3</sup> /u	Standardgewinde			
0.9	I - I	B - B	J - J	Z - Z	
1.2	I - I	B - B	J - J	Z - Z	
1.7	I - I	B - B	J - J	Z - Z	
2.2	I - I	B - B	J - J	Z - Z	
2.6	I - I	B - B	J - J	Z - Z	
3.2	I - I	B - B	J - J	Z - Z	
3.8	I - I	B - B	J - J	Z - Z	
4.3	I - I	B - B	J - J	Z - Z	
4.9	I - I	B - B	J - J	Z - Z	
5.9	I - I	B - B	J - J	Z - Z	
6.5	I - I	B - B	J - J	Z - Z	
7.8	I - I	B - B	J - J	Z - Z	
9.8	I - I	B - B	J - J	Z - Z	

Kombinationstabelle der lagermässig vorrätigen Standardgewinde und Anflansungen

Gehäuse (Gewinde und Anflansungen)													
	A		B		C		D		E		F		G
	H		I		J	Gehäuse Geschlossen	Z						

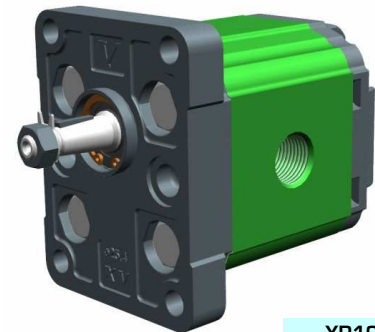
# Umkehrpumpe - Serie XV

EUROPÄISCHE STANDARDPUMPE  
FLANSCH ø25.4 - KEGELWELLE

XV-1R

**X 1 R 25 01 F B B E**

Serie	X	Serie XV
Gruppe	1	Gruppe 1
Kategorie	R	Umkehrpumpe
Hubraum	25	3.8
Flansch	01	Ø25.4 EUROPÄISCHER STANDARD Drehrichtung umkehrbar
Welle	F	CO001 - Konisch 1:8 - ø10 - M7x1 - Scheibfeder Dicke 2.4
Gehäuse	IN	B Ansaugung - 3/8" GAS
	OUT	B Druckseite - 3/8" GAS
Deckel	E	Mit Drainage 1/4" BSP



XR105

## Technische Datentabelle

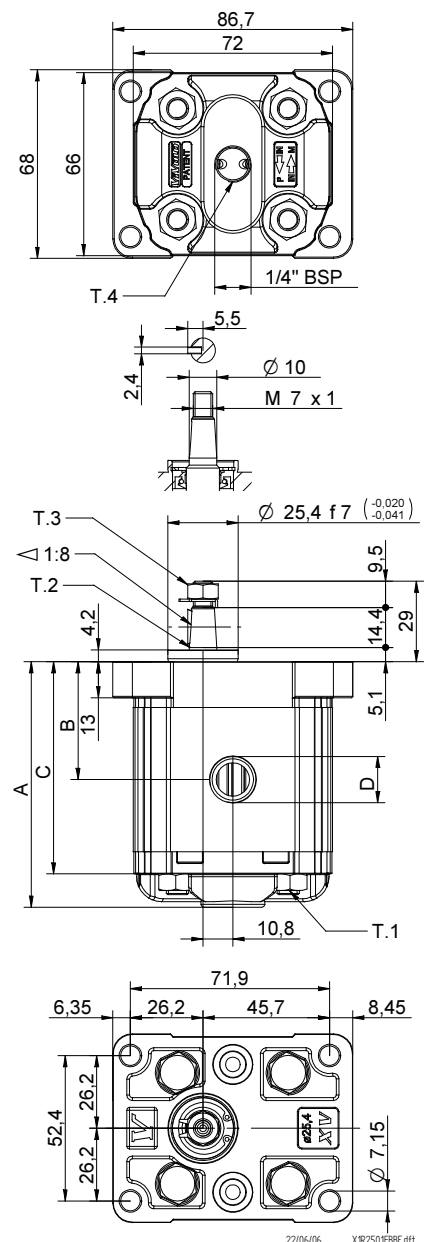
TYP	Hubraum	Maximaldruck		CODE	
		cm <sup>3</sup> /u	P1 bar	P3 bar	Drainage aussen
XV-1R/0.9	0,91	240	280	X 1 R 16 01 F B B E	X 1 R 16 01 F B B F
XV-1R/1.2	1,17	250	290	X 1 R 17 01 F B B E	X 1 R 17 01 F B B F
XV-1R/1.7	1,56	250	290	X 1 R 18 01 F B B E	X 1 R 18 01 F B B F
XV-1R/2.2	2,08	250	290	X 1 R 20 01 F B B E	X 1 R 20 01 F B B F
XV-1R/2.6	2,60	250	300	X 1 R 21 01 F B B E	X 1 R 21 01 F B B F
XV-1R/3.2	3,12	250	300	X 1 R 23 01 F B B E	X 1 R 23 01 F B B F
XV-1R/3.8	3,64	250	300	X 1 R 25 01 F B B E	X 1 R 25 01 F B B F
XV-1R/4.3	4,16	250	300	X 1 R 27 01 F B B E	X 1 R 27 01 F B B F
XV-1R/4.9	4,94	250	300	X 1 R 29 01 F B B E	X 1 R 29 01 F B B F
XV-1R/5.9	5,85	250	300	X 1 R 31 01 F B B E	X 1 R 31 01 F B B F
XV-1R/6.5	6,50	250	300	X 1 R 32 01 F B B E	X 1 R 32 01 F B B F
XV-1R/7.8	7,54	220	260	X 1 R 34 01 F B B E	X 1 R 34 01 F B B F
XV-1R/9.8	9,88	190	230	X 1 R 36 01 F B B E	X 1 R 36 01 F B B F

P1) Max. Betriebsdruck - P3) Max. Druckspitze

Für schwere Anwendungen empfiehlt sich eine Prüfung des zulässigen Wellendrehmoments

## Dimensionstabelle

TYP	Gewicht	A	B	C	D	D
		mm	mm	mm	IN	OUT
XV-1R/0.9	0,950	78,1	37,3	66,1	3/8" BSPP	3/8" BSPP
XV-1R/1.2	0,970	79,0	37,8	67,0	3/8" BSPP	3/8" BSPP
XV-1R/1.7	1,010	80,5	38,5	68,5	3/8" BSPP	3/8" BSPP
XV-1R/2.2	1,030	82,5	39,5	70,5	3/8" BSPP	3/8" BSPP
XV-1R/2.6	1,060	84,5	40,5	72,5	3/8" BSPP	3/8" BSPP
XV-1R/3.2	1,090	86,5	41,5	74,5	3/8" BSPP	3/8" BSPP
XV-1R/3.8	1,120	88,5	42,5	76,5	3/8" BSPP	3/8" BSPP
XV-1R/4.3	1,170	90,5	43,5	78,5	3/8" BSPP	3/8" BSPP
XV-1R/4.9	1,200	93,5	45,0	81,5	3/8" BSPP	3/8" BSPP
XV-1R/5.9	1,260	97,0	46,8	85,0	3/8" BSPP	3/8" BSPP
XV-1R/6.5	1,300	98,5	48,0	86,5	3/8" BSPP	3/8" BSPP
XV-1R/7.8	1,360	103,5	50,0	91,5	3/8" BSPP	3/8" BSPP
XV-1R/9.8	1,500	112,5	54,5	100,5	3/8" BSPP	3/8" BSPP



T.1 = 24.5÷29.4 [Nm] - Anzugsmoment - Schrauben M8

T.3 = 11.5 [Nm] - Anzugsmoment - Schlüssel 11


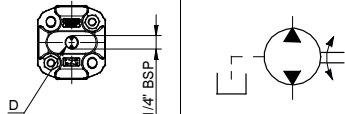
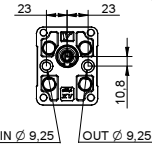
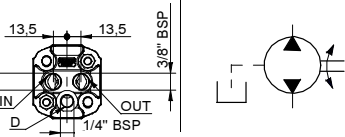
T.2 = 43 [Nm] - zulässiges Wellendrehmoment (N.B. Zur Auswahl der Welle stets das zulässige Drehmoment prüfen).

T.4 = 0.3÷0.5 bar - Drainage Maximaldruck

# Tabelle der Varianten

**XV-1R**

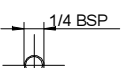
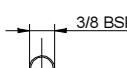
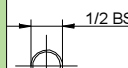
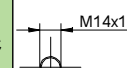
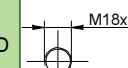
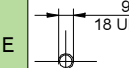
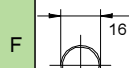
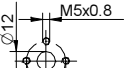
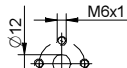
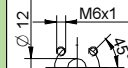
FLANSCH  $\varnothing 25.4$

FLANSCH $\varnothing 25.4$		Welle				Deckel	
	01	CO001 - Konisch T.2 = 43 [Nm]	F	002 - mit gefrästem Endstü T.2 = 13.8 [Nm]	D	 Drainage aussen	E
		 IN $\varnothing 9.25$ OUT $\varnothing 9.25$	SCF04 - genietet T.2 = 22.6 [Nm] m=1.6    Z=6 DIN 5482 - 12x9	J	SCF02 - genietet T.2 = 42.8 [Nm] m=0.75    Z=15		
	04	SCF01 - genietet T.2 = 42.8 [Nm] m=0.75    Z=15	Q	SCF03 - genietet T.2 = 42.8 [Nm] m=0.75    Z=15	R	 IN + OUT +	K

Hubraum	
TYP	CODE
XV-1R/0.9	16
XV-1R/1.2	17
XV-1R/1.7	18
XV-1R/2.2	20
XV-1R/2.6	21
XV-1R/3.2	23
XV-1R/3.8	25
XV-1R/4.3	27
XV-1R/4.9	29
XV-1R/5.9	31
XV-1R/6.5	32
XV-1R/7.8	34
XV-1R/9.8	36

Gehäuse Standard					
Hubraum	cm <sup>3</sup> /u	Standardgewinde			
0.9		I - I	B - B	J - J	Z - Z
1.2		I - I	B - B	J - J	Z - Z
1.7		I - I	B - B	J - J	Z - Z
2.2		I - I	B - B	J - J	Z - Z
2.6		I - I	B - B	J - J	Z - Z
3.2		I - I	B - B	J - J	Z - Z
3.8		I - I	B - B	J - J	Z - Z
4.3		I - I	B - B	J - J	Z - Z
4.9		I - I	B - B	J - J	Z - Z
5.9		I - I	B - B	J - J	Z - Z
6.5		I - I	B - B	J - J	Z - Z
7.8		I - I	B - B	J - J	Z - Z
9.8		I - I	B - B	J - J	Z - Z

Kombinationstabelle der lagermässig vorrätigen Standardgewinde und Anflansungen

Gehäuse (Gewinde und Anflansungen)													
	A		B		C		D		E		F		G
	H		I		J	Gehäuse Geschlossen	Z						

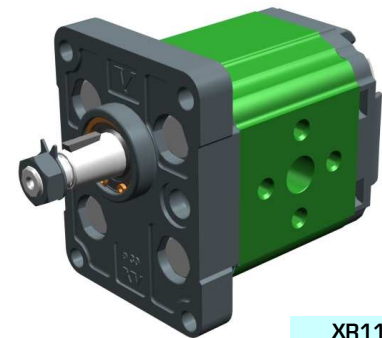
# Umkehrpumpe - Serie XV

STANDARDPUMPE  
FLANSCH  $\varnothing 30$  - KEGELWELLE

XV-1R

**X 1 R 25 07 G I I E**

Serie	X	Serie XV	
Gruppe	1	Gruppe 1	
Kategorie	R	Umkehrpumpe	
Hubraum	25	3.8	
Flansch	07	$\varnothing 30$ STANDARD Drehrichtung umkehrbar	
Welle	G	CO002 - Konisch 1:8 - $\varnothing 14$ - M10x1- Scheibenfeder Dicke 3	
Gehäuse	IN	I	Ansaugung - $\varnothing 30$ $\varnothing 12$ M6
	OUT	I	Druckseite - $\varnothing 30$ $\varnothing 12$ M6
Deckel	E	Mit Drainage 1/4" BSP	



XR113

## Technische Datentabelle

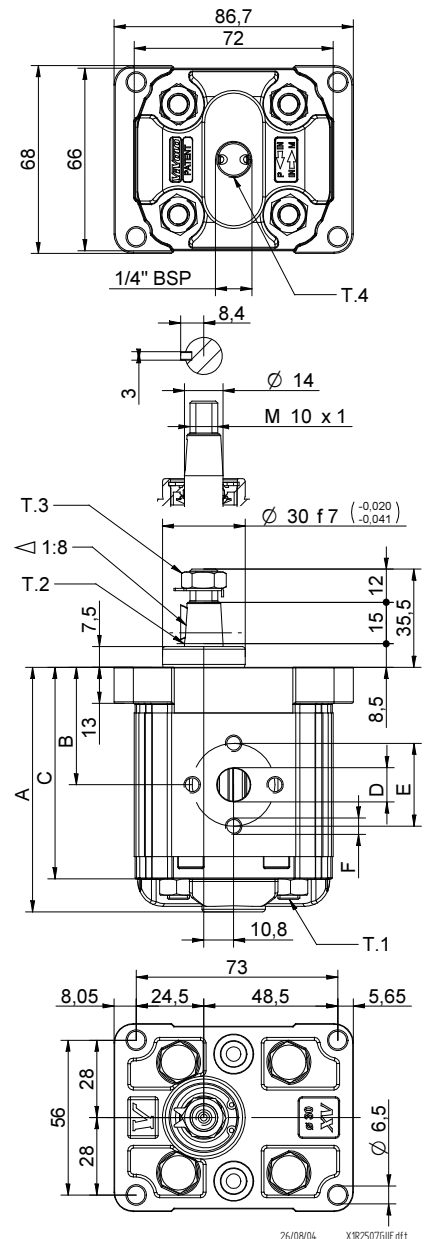
TYP	Hubraum	Maximaldruck		CODE	
		cm <sup>3</sup> /u	P1 bar	P3 bar	Drainage aussen
XV-1R/0.9	0,91	240	280	X 1 R 16 07 G I I E	X 1 R 16 07 G I I F
XV-1R/1.2	1,17	250	290	X 1 R 17 07 G I I E	X 1 R 17 07 G I I F
XV-1R/1.7	1,56	250	290	X 1 R 18 07 G I I E	X 1 R 18 07 G I I F
XV-1R/2.2	2,08	250	290	X 1 R 20 07 G I I E	X 1 R 20 07 G I I F
XV-1R/2.6	2,60	250	300	X 1 R 21 07 G I I E	X 1 R 21 07 G I I F
XV-1R/3.2	3,12	250	300	X 1 R 23 07 G I I E	X 1 R 23 07 G I I F
XV-1R/3.8	3,64	250	300	X 1 R 25 07 G I I E	X 1 R 25 07 G I I F
XV-1R/4.3	4,16	250	300	X 1 R 27 07 G I I E	X 1 R 27 07 G I I F
XV-1R/4.9	4,94	250	300	X 1 R 29 07 G I I E	X 1 R 29 07 G I I F
XV-1R/5.9	5,85	250	300	X 1 R 31 07 G I I E	X 1 R 31 07 G I I F
XV-1R/6.5	6,50	250	300	X 1 R 32 07 G I I E	X 1 R 32 07 G I I F
XV-1R/7.8	7,54	220	260	X 1 R 34 07 G I I E	X 1 R 34 07 G I I F
XV-1R/9.8	9,88	190	230	X 1 R 36 07 G I I E	X 1 R 36 07 G I I F

P1) Max. Betriebsdruck - P3) Max. Druckspitze

Für schwere Anwendungen empfiehlt sich eine Prüfung des zulässigen Wellendrehmoments

## Dimensionstabelle

TYP	Gewicht	A	B	C	D	E	F	D	E	F
		mm	mm	mm	IN			OUT		
XV-1R/0.9	0,950	78,1	37,3	66,1	$\varnothing 12$	30	M6x1	$\varnothing 12$	30	M6x1
XV-1R/1.2	0,970	79,0	37,8	67,0	$\varnothing 12$	30	M6x1	$\varnothing 12$	30	M6x1
XV-1R/1.7	1,010	80,5	38,5	68,5	$\varnothing 12$	30	M6x1	$\varnothing 12$	30	M6x1
XV-1R/2.2	1,030	82,5	39,5	70,5	$\varnothing 12$	30	M6x1	$\varnothing 12$	30	M6x1
XV-1R/2.6	1,060	84,5	40,5	72,5	$\varnothing 12$	30	M6x1	$\varnothing 12$	30	M6x1
XV-1R/3.2	1,090	86,5	41,5	74,5	$\varnothing 12$	30	M6x1	$\varnothing 12$	30	M6x1
XV-1R/3.8	1,120	88,5	42,5	76,5	$\varnothing 12$	30	M6x1	$\varnothing 12$	30	M6x1
XV-1R/4.3	1,170	90,5	43,5	78,5	$\varnothing 12$	30	M6x1	$\varnothing 12$	30	M6x1
XV-1R/4.9	1,200	93,5	45,0	81,5	$\varnothing 12$	30	M6x1	$\varnothing 12$	30	M6x1
XV-1R/5.9	1,260	97,0	46,8	85,0	$\varnothing 12$	30	M6x1	$\varnothing 12$	30	M6x1
XV-1R/6.5	1,300	98,5	48,0	86,5	$\varnothing 12$	30	M6x1	$\varnothing 12$	30	M6x1
XV-1R/7.8	1,360	103,5	50,0	91,5	$\varnothing 12$	30	M6x1	$\varnothing 12$	30	M6x1
XV-1R/9.8	1,500	112,5	54,5	100,5	$\varnothing 12$	30	M6x1	$\varnothing 12$	30	M6x1



T.1 = 24.5÷29.4 [Nm] - Anzugsmoment - Schrauben M8

T.3 = 13 [Nm] - Anzugsmoment - Schlüssel 17

T.2 = 119.8 [Nm] - zulässiges Wellendrehmoment (N.B. Zur Auswahl der Welle stets das zulässige Drehmoment prüfen).

T.4 = 0.3÷0.5 bar - Drainage Maximaldruck

# Tabelle der Varianten

**XV-1R**

## FLANSCH $\varnothing 30$

FLANSCH $\varnothing 30$		Welle		Deckel			
	07	CI001 - Zylindrisch T.2 = 25.8 [Nm]	A	CO002 - Konisch T.2 = 119.8 [Nm]	G		
			CI001+HK - Zylindrisch T.2 = 25.8 [Nm]	P	CO002+HK - Konisch T.2 = 119.8 [Nm]	O	
	10		P		O		
							E
							F
							K
	L						

Hubraum	
TYP	CODE
XV-1R/0.9	16
XV-1R/1.2	17
XV-1R/1.7	18
XV-1R/2.2	20
XV-1R/2.6	21
XV-1R/3.2	23
XV-1R/3.8	25
XV-1R/4.3	27
XV-1R/4.9	29
XV-1R/5.9	31
XV-1R/6.5	32
XV-1R/7.8	34
XV-1R/9.8	36

Gehäuse Standard					
Hubraum	cm <sup>3</sup> /u	Standardgewinde			
0.9	I - I	B - B	J - J	Z - Z	
1.2	I - I	B - B	J - J	Z - Z	
1.7	I - I	B - B	J - J	Z - Z	
2.2	I - I	B - B	J - J	Z - Z	
2.6	I - I	B - B	J - J	Z - Z	
3.2	I - I	B - B	J - J	Z - Z	
3.8	I - I	B - B	J - J	Z - Z	
4.3	I - I	B - B	J - J	Z - Z	
4.9	I - I	B - B	J - J	Z - Z	
5.9	I - I	B - B	J - J	Z - Z	
6.5	I - I	B - B	J - J	Z - Z	
7.8	I - I	B - B	J - J	Z - Z	
9.8	I - I	B - B	J - J	Z - Z	

Kombinationstabelle der lagermäßig vorrätigen Standardgewinde und Anflansungen

Gehäuse (Gewinde und Anflansungen)													
	A		B		C		D		E		F		G
	H		I		J	Gehäuse Geschlossen		Z					

# Umkehrpumpe - Serie XV

**XV-1R**

PUMPE TYP "BH"  
FLANSCH ø32 GEFORMT - WELLE MIT GEFRÄSTEM ENDSTÜCK

**X 1 R 25 25 D B B E**

Serie	X	Serie XV
Gruppe	1	Gruppe 1
Kategorie	R	Umkehrpumpe
Hubraum	25	3.8
Flansch	25	Ø32 BH Drehrichtung umkehrbar
Welle	D	CF002 - mit gefrästem Endstück ø10 - Dicke 5
Gehäuse	IN	B Ansaugung - 3/8" GAS
	OUT	B Druckseite - 3/8" GAS
Deckel	E	Mit Drainage 1/4" BSP



**XR119**

## Technische Datentabelle

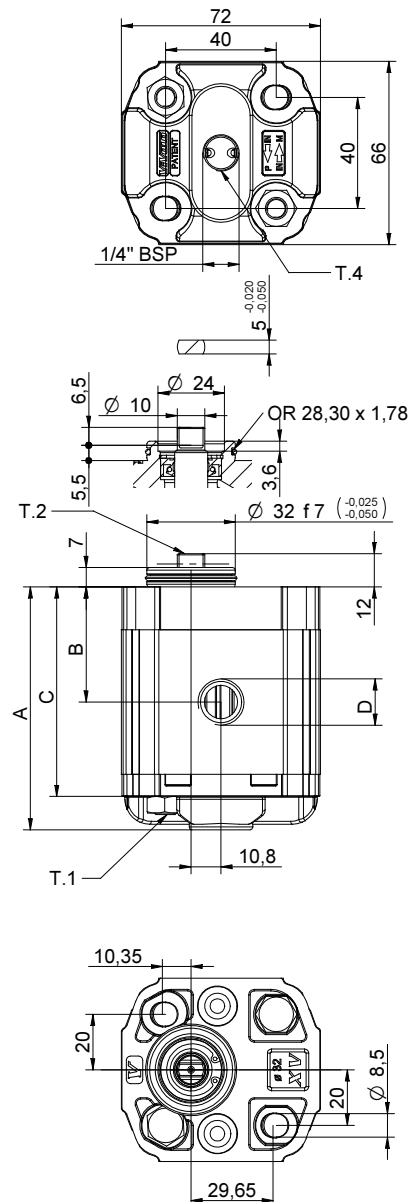
TYP	Hubraum	Maximaldruck		CODE																	
		cm3/u	P1 bar	P3 bar	Drainage aussen				Drainage innen												
XV-1R/0.9	0,91	240	280	X	1	R	16	25	D	B	B	E	X	1	R	16	25	D	B	B	F
XV-1R/1.2	1,17	250	290	X	1	R	17	25	D	B	B	E	X	1	R	17	25	D	B	B	F
XV-1R/1.7	1,56	250	290	X	1	R	18	25	D	B	B	E	X	1	R	18	25	D	B	B	F
XV-1R/2.2	2,08	250	290	X	1	R	20	25	D	B	B	E	X	1	R	20	25	D	B	B	F
XV-1R/2.6	2,60	250	300	X	1	R	21	25	D	B	B	E	X	1	R	21	25	D	B	B	F
XV-1R/3.2	3,12	250	300	X	1	R	23	25	D	B	B	E	X	1	R	23	25	D	B	B	F
XV-1R/3.8	3,64	250	300	X	1	R	25	25	D	B	B	E	X	1	R	25	25	D	B	B	F
XV-1R/4.3	4,16	250	300	X	1	R	27	25	D	B	B	E	X	1	R	27	25	D	B	B	F
XV-1R/4.9	4,94	250	300	X	1	R	29	25	D	B	B	E	X	1	R	29	25	D	B	B	F
XV-1R/5.9	5,85	250	300	X	1	R	31	25	D	B	B	E	X	1	R	31	25	D	B	B	F
XV-1R/6.5	6,50	250	300	X	1	R	32	25	D	B	B	E	X	1	R	32	25	D	B	B	F
XV-1R/7.8	7,54	220	260	X	1	R	34	25	D	B	B	E	X	1	R	34	25	D	B	B	F
XV-1R/9.8	9,88	190	230	X	1	R	36	25	D	B	B	E	X	1	R	36	25	D	B	B	F

P1) Max. Betriebsdruck - P3) Max. Druckspitze

Für schwere Anwendungen empfiehlt sich eine Prüfung des zulässigen Wellendrehmoments

## Dimensionstabelle

TYP	Gewicht	A	B	C	D	D
		mm	mm	mm	IN	OUT
XV-1R/0.9	0,950	77,1	36,3	65,1	3/8" BSPP	3/8" BSPP
XV-1R/1.2	0,970	78,0	36,8	66,0	3/8" BSPP	3/8" BSPP
XV-1R/1.7	1,010	79,5	37,5	67,5	3/8" BSPP	3/8" BSPP
XV-1R/2.2	1,030	81,5	38,5	69,5	3/8" BSPP	3/8" BSPP
XV-1R/2.6	1,060	83,5	39,5	71,5	3/8" BSPP	3/8" BSPP
XV-1R/3.2	1,090	85,5	40,5	73,5	3/8" BSPP	3/8" BSPP
XV-1R/3.8	1,120	87,5	41,5	75,5	3/8" BSPP	3/8" BSPP
XV-1R/4.3	1,170	89,5	42,5	77,5	3/8" BSPP	3/8" BSPP
XV-1R/4.9	1,200	92,5	44,0	80,5	3/8" BSPP	3/8" BSPP
XV-1R/5.9	1,260	96,0	45,8	84,0	3/8" BSPP	3/8" BSPP
XV-1R/6.5	1,300	97,5	47,0	85,5	3/8" BSPP	3/8" BSPP
XV-1R/7.8	1,360	102,5	49,0	90,5	3/8" BSPP	3/8" BSPP
XV-1R/9.8	1,500	111,5	53,5	99,5	3/8" BSPP	3/8" BSPP



26/08/04 XR25Z5DBBE.dft

T.1 = 24.5÷29.4 [Nm] - Anzugsmoment - Schrauben M8


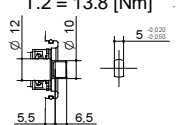
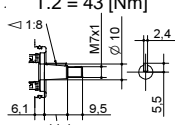
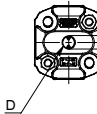
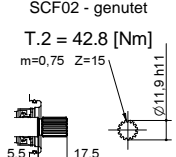
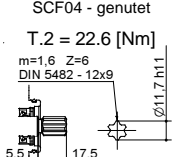
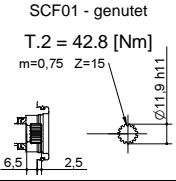
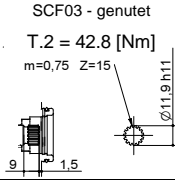
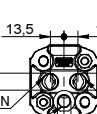
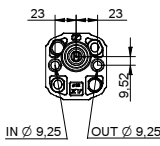
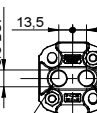
T.2 = 13.8 [Nm] - zulässiges Wellendrehmoment (N.B. Zur Auswahl der Welle stets das zulässige Drehmoment prüfen).

T.4 = 0.3÷0.5 bar - Drainage Maximaldruck

# Tabelle der Varianten

FLANSCH  $\varnothing 32$  "BH" – Geformt

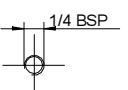
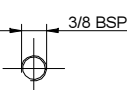
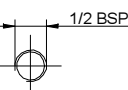
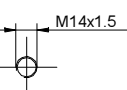
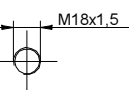
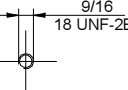
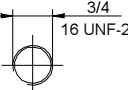
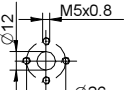
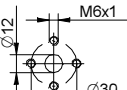
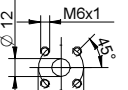
XV-1R

FLANSCH $\varnothing 32$ "BH" – Geformt		Welle				Deckel	
	25	002 - mit gefrästem Endstück T.2 = 13.8 [Nm] 	D	CO001 - Konisch T.2 = 43 [Nm] 	F	 Drainage aussen	E
		SCF02 - genietet T.2 = 42.8 [Nm] m=0,75 Z=15 	L	SCF04 - genietet T.2 = 22.6 [Nm] m=1,6 Z=6 DIN 5482 - 12x9 	J		
SCF01 - genietet T.2 = 42.8 [Nm] m=0,75 Z=15 	Q	SCF03 - genietet T.2 = 42.8 [Nm] m=0,75 Z=15 	R	 IN + OUT +	K		
	28					 IN + OUT +	L

Hubraum	
TYP	CODE
XV-1R/0.9	16
XV-1R/1.2	17
XV-1R/1.7	18
XV-1R/2.2	20
XV-1R/2.6	21
XV-1R/3.2	23
XV-1R/3.8	25
XV-1R/4.3	27
XV-1R/4.9	29
XV-1R/5.9	31
XV-1R/6.5	32
XV-1R/7.8	34
XV-1R/9.8	36

Gehäuse Standard					
Hubraum	cm <sup>3</sup> /u	Standardgewinde			
		0.9	I - I	B - B	J - J
1.2	I - I	B - B	J - J	Z - Z	
1.7	I - I	B - B	J - J	Z - Z	
2.2	I - I	B - B	J - J	Z - Z	
2.6	I - I	B - B	J - J	Z - Z	
3.2	I - I	B - B	J - J	Z - Z	
3.8	I - I	B - B	J - J	Z - Z	
4.3	I - I	B - B	J - J	Z - Z	
4.9	I - I	B - B	J - J	Z - Z	
5.9	I - I	B - B	J - J	Z - Z	
6.5	I - I	B - B	J - J	Z - Z	
7.8	I - I	B - B	J - J	Z - Z	
9.8	I - I	B - B	J - J	Z - Z	

Kombinationstabelle der lagermäßig vorrätigen Standardgewinde und Anflansungen

Gehäuse (Gewinde und Anflansungen)													
	A		B		C		D		E		F		G
	H		I		J	Gehäuse Geschlossen		Z					

# Umkehrpumpe - Serie XV

**XV-1R**

PUMPE TYP "HY"  
FLANSCH ø32 GEFORMT - WELLE MIT GEFRÄSTEM ENDSTÜCK

**X 1 R 25 31 D B B E**

Serie	X	Serie XV
Gruppe	1	Gruppe 1
Kategorie	R	Umkehrpumpe
Hubraum	25	3.8
Flansch	31	Ø32 HY Drehrichtung umkehrbar
Welle	D	CF002 - mit gefrästem Endstück ø10 - Dicke 5
Gehäuse	IN	Ansaugung - 3/8" GAS
	OUT	Druckseite - 3/8" GAS
Deckel	E	Mit Drainage 1/4" BSP



**XR140**

### Technische Datentabelle

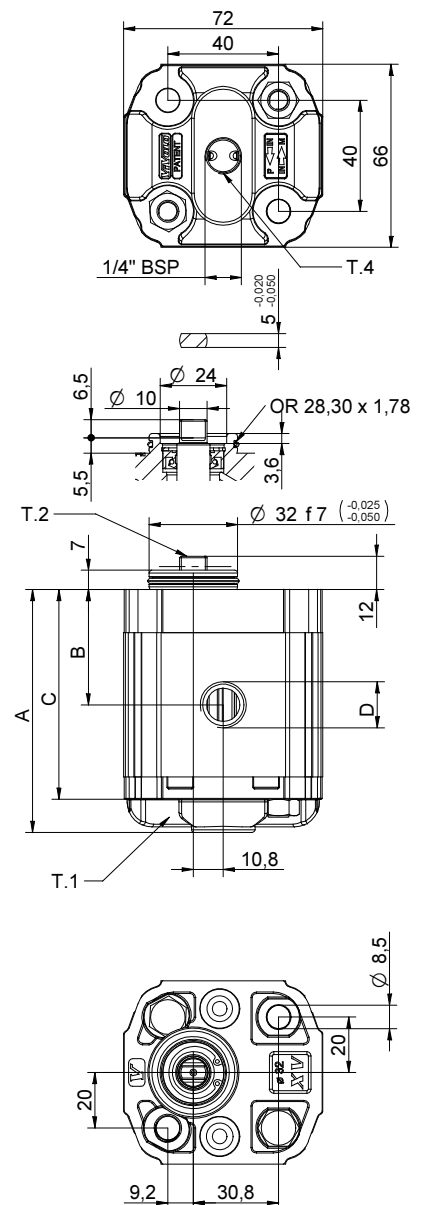
TYP	Hubraum	Maximaldruck		CODE																	
		cm3/u	P1 bar	P3 bar	Drainage aussen						Drainage innen										
XV-1R/0.9	0,91	240	280	X	1	R	16	31	D	B	B	E	X	1	R	16	31	D	B	B	F
XV-1R/1.2	1,17	250	290	X	1	R	17	31	D	B	B	E	X	1	R	17	31	D	B	B	F
XV-1R/1.7	1,56	250	290	X	1	R	18	31	D	B	B	E	X	1	R	18	31	D	B	B	F
XV-1R/2.2	2,08	250	290	X	1	R	20	31	D	B	B	E	X	1	R	20	31	D	B	B	F
XV-1R/2.6	2,60	250	300	X	1	R	21	31	D	B	B	E	X	1	R	21	31	D	B	B	F
XV-1R/3.2	3,12	250	300	X	1	R	23	31	D	B	B	E	X	1	R	23	31	D	B	B	F
XV-1R/3.8	3,64	250	300	X	1	R	25	31	D	B	B	E	X	1	R	25	31	D	B	B	F
XV-1R/4.3	4,16	250	300	X	1	R	27	31	D	B	B	E	X	1	R	27	31	D	B	B	F
XV-1R/4.9	4,94	250	300	X	1	R	29	31	D	B	B	E	X	1	R	29	31	D	B	B	F
XV-1R/5.9	5,85	250	300	X	1	R	31	31	D	B	B	E	X	1	R	31	31	D	B	B	F
XV-1R/6.5	6,50	250	300	X	1	R	32	31	D	B	B	E	X	1	R	32	31	D	B	B	F
XV-1R/7.8	7,54	220	260	X	1	R	34	31	D	B	B	E	X	1	R	34	31	D	B	B	F
XV-1R/9.8	9,88	190	230	X	1	R	36	31	D	B	B	E	X	1	R	36	31	D	B	B	F

P1) Max. Betriebsdruck - P3) Max. Druckspitze

Für schwere Anwendungen empfiehlt sich eine Prüfung des zulässigen Wellendrehmoments

### Dimensionstabelle

TYP	Gewicht	A	B	C	D	D
		mm	mm	mm	IN	OUT
XV-1R/0.9	0,950	77,1	36,3	65,1	3/8" BSPP	3/8" BSPP
XV-1R/1.2	0,970	78,0	36,8	66,0	3/8" BSPP	3/8" BSPP
XV-1R/1.7	1,010	79,5	37,5	67,5	3/8" BSPP	3/8" BSPP
XV-1R/2.2	1,030	81,5	38,5	69,5	3/8" BSPP	3/8" BSPP
XV-1R/2.6	1,060	83,5	39,5	71,5	3/8" BSPP	3/8" BSPP
XV-1R/3.2	1,090	85,5	40,5	73,5	3/8" BSPP	3/8" BSPP
XV-1R/3.8	1,120	87,5	41,5	75,5	3/8" BSPP	3/8" BSPP
XV-1R/4.3	1,170	89,5	42,5	77,5	3/8" BSPP	3/8" BSPP
XV-1R/4.9	1,200	92,5	44,0	80,5	3/8" BSPP	3/8" BSPP
XV-1R/5.9	1,260	96,0	45,8	84,0	3/8" BSPP	3/8" BSPP
XV-1R/6.5	1,300	97,5	47,0	85,5	3/8" BSPP	3/8" BSPP
XV-1R/7.8	1,360	102,5	49,0	90,5	3/8" BSPP	3/8" BSPP
XV-1R/9.8	1,500	111,5	53,5	99,5	3/8" BSPP	3/8" BSPP



26/08/04 XR1253 1888E.dft

T.1 = 24.5÷29.4 [Nm] - Anzugsmoment - Schrauben M8

T.2 = 13.8 [Nm] - zulässiges Wellendrehmoment (N.B. Zur Auswahl der Welle stets das zulässige Drehmoment prüfen).


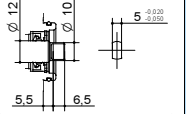
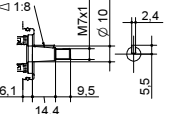
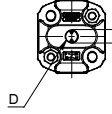
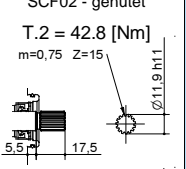
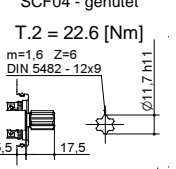
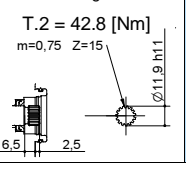
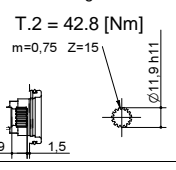
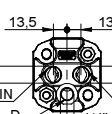
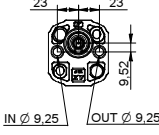
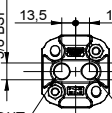
T.4 = 0.3÷0.5 bar - Drainage Maximaldruck



# Tabelle der Varianten

FLANSCH  $\varnothing 32$  "HY" – Geformt

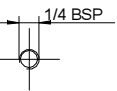
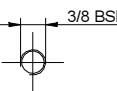
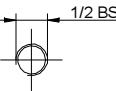
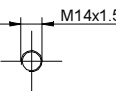
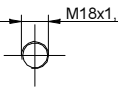
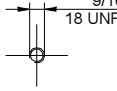
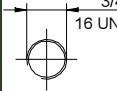
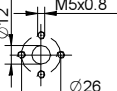
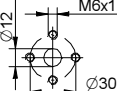
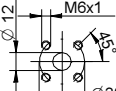
**XV-1R**

FLANSCH $\varnothing 32$ "HY" – Geformt		Welle				Deckel	
	31	002 - mit gefrästem Endstück T.2 = 13.8 [Nm] 	D	CO001 - Konisch T.2 = 43 [Nm] 	F	 Drainage aussen	E
		SCF02 - genietet T.2 = 42.8 [Nm] m=0,75 Z=15 	L	SCF04 - genietet T.2 = 22.6 [Nm] m=1,6 Z=6 DIN 5482 - 12x9 	J		
SCF01 - genietet T.2 = 42.8 [Nm] m=0,75 Z=15 	Q	SCF03 - genietet T.2 = 42.8 [Nm] m=0,75 Z=15 	R	 IN + OUT +	K		
	34					 IN + OUT +	L

Hubraum	
TYP	CODE
XV-1R/0.9	16
XV-1R/1.2	17
XV-1R/1.7	18
XV-1R/2.2	20
XV-1R/2.6	21
XV-1R/3.2	23
XV-1R/3.8	25
XV-1R/4.3	27
XV-1R/4.9	29
XV-1R/5.9	31
XV-1R/6.5	32
XV-1R/7.8	34
XV-1R/9.8	36

Gehäuse Standard					
Hubraum	cm <sup>3</sup> /u	Standardgewinde			
0.9		I - I	B - B	J - J	Z - Z
1.2		I - I	B - B	J - J	Z - Z
1.7		I - I	B - B	J - J	Z - Z
2.2		I - I	B - B	J - J	Z - Z
2.6		I - I	B - B	J - J	Z - Z
3.2		I - I	B - B	J - J	Z - Z
3.8		I - I	B - B	J - J	Z - Z
4.3		I - I	B - B	J - J	Z - Z
4.9		I - I	B - B	J - J	Z - Z
5.9		I - I	B - B	J - J	Z - Z
6.5		I - I	B - B	J - J	Z - Z
7.8		I - I	B - B	J - J	Z - Z
9.8		I - I	B - B	J - J	Z - Z

Kombinationstabelle der lagermässig vorrätigen Standardgewinde und Anflansungen

Gehäuse (Gewinde und Anflansungen)													
	A		B		C		D		E		F		G
	H		I		J	Gehäuse Geschlossen		Z					

# Umkehrpumpe - Serie XV

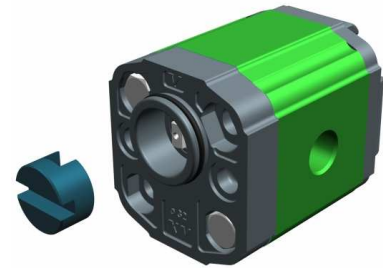
**XV-1R**

DEUTSCHE STANDARDPUMPE TYP "BH"  
FLANSCH ø32 GEFORMT - WELLE MIT GEFRÄSTEM ENDSTÜCK



**X 1 R 25 19 C B B E**

Serie	X	Serie XV
Gruppe	1	Gruppe 1
Kategorie	R	Umkehrpumpe
Hubraum	25	3.8
Flansch	19	Ø32 BH Drehrichtung umkehrbar
Welle	C	CF001 - mit gefrästem Endstück ø10 - Dicke 5 ("BH" deutscher Standard)
Gehäuse	IN	B Ansaugung - 3/8" GAS
	OUT	B Druckseite - 3/8" GAS
Deckel	E	Mit Drainage 1/4" BSP



**XR161**

## Technische Datentabelle

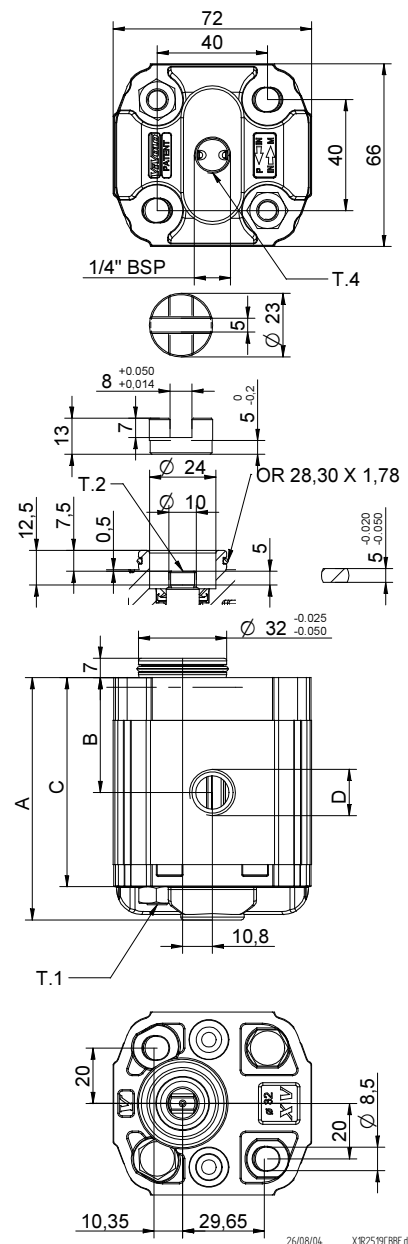
TYP	Hubraum	Maximaldruck		CODE	
		cm <sup>3</sup> /u	P1 bar	P3 bar	Drainage aussen
XV-1R/0.9	0,91	240	280	X 1 R 16 19 C B B E	X 1 R 16 19 C B B F
XV-1R/1.2	1,17	250	290	X 1 R 17 19 C B B E	X 1 R 17 19 C B B F
XV-1R/1.7	1,56	250	290	X 1 R 18 19 C B B E	X 1 R 18 19 C B B F
XV-1R/2.2	2,08	250	290	X 1 R 20 19 C B B E	X 1 R 20 19 C B B F
XV-1R/2.6	2,60	250	300	X 1 R 21 19 C B B E	X 1 R 21 19 C B B F
XV-1R/3.2	3,12	250	300	X 1 R 23 19 C B B E	X 1 R 23 19 C B B F
XV-1R/3.8	3,64	250	300	X 1 R 25 19 C B B E	X 1 R 25 19 C B B F
XV-1R/4.3	4,16	250	300	X 1 R 27 19 C B B E	X 1 R 27 19 C B B F
XV-1R/4.9	4,94	250	300	X 1 R 29 19 C B B E	X 1 R 29 19 C B B F
XV-1R/5.9	5,85	250	300	X 1 R 31 19 C B B E	X 1 R 31 19 C B B F
XV-1R/6.5	6,50	250	300	X 1 R 32 19 C B B E	X 1 R 32 19 C B B F
XV-1R/7.8	7,54	220	260	X 1 R 34 19 C B B E	X 1 R 34 19 C B B F
XV-1R/9.8	9,88	190	230	X 1 R 36 19 C B B E	X 1 R 36 19 C B B F

P1) Max. Betriebsdruck - P3) Max. Druckspitze

Für schwere Anwendungen empfiehlt sich eine Prüfung des zulässigen Wellendrehmoments

## Dimensionstabelle

TYP	Gewicht	A	B	C	D	D
	kg	mm	mm	mm	IN	OUT
XV-1R/0.9	0,950	77,1	36,3	65,1	3/8" BSPP	3/8" BSPP
XV-1R/1.2	0,970	78,0	36,8	66,0	3/8" BSPP	3/8" BSPP
XV-1R/1.7	1,010	79,5	37,5	67,5	3/8" BSPP	3/8" BSPP
XV-1R/2.2	1,030	81,5	38,5	69,5	3/8" BSPP	3/8" BSPP
XV-1R/2.6	1,060	83,5	39,5	71,5	3/8" BSPP	3/8" BSPP
XV-1R/3.2	1,090	85,5	40,5	73,5	3/8" BSPP	3/8" BSPP
XV-1R/3.8	1,120	87,5	41,5	75,5	3/8" BSPP	3/8" BSPP
XV-1R/4.3	1,170	89,5	42,5	77,5	3/8" BSPP	3/8" BSPP
XV-1R/4.9	1,200	92,5	44,0	80,5	3/8" BSPP	3/8" BSPP
XV-1R/5.9	1,260	96,0	45,8	84,0	3/8" BSPP	3/8" BSPP
XV-1R/6.5	1,300	97,5	47,0	85,5	3/8" BSPP	3/8" BSPP
XV-1R/7.8	1,360	102,5	49,0	90,5	3/8" BSPP	3/8" BSPP
XV-1R/9.8	1,500	111,5	53,5	99,5	3/8" BSPP	3/8" BSPP



T.1 = 24.5÷29.4 [Nm] - Anzugsmoment - Schrauben M8


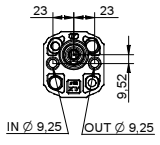
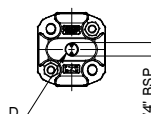

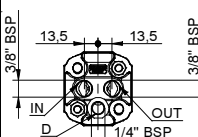
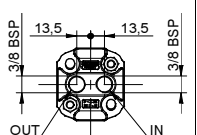
T.2 = 13.8 [Nm] - zulässiges Wellendrehmoment (N.B. Zur Auswahl der Welle stets das zulässige Drehmoment prüfen).

T.4 = 0.3÷0.5 bar - Drainage Maximaldruck

# Tabelle der Varianten

**XV-1R**

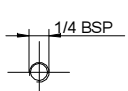
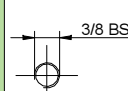
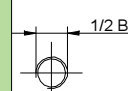
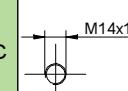
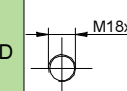
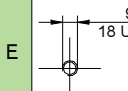
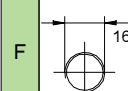
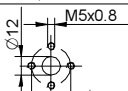
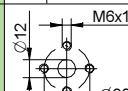
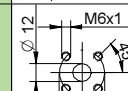
## FLANSCH ø32 Deutsche Standardpumpe "BH"

FLANSCH ø32 Deutsche Standardpumpe "BH"		Welle		Deckel	
	19	001 - mit gefrästem Endstück T.2 = 13.8 [Nm]	C	SCF01 - genietet T.2 = 42.8 [Nm]	Q
			22	SCF03 - genietet T.2 = 42.8 [Nm]	R
					E
				Drainage aussen	
					F
				Drainage innen	
					K
				IN + OUT +	
					L
				IN + OUT +	

Hubraum	
TYP	CODE
XV-1R/0.9	16
XV-1R/1.2	17
XV-1R/1.7	18
XV-1R/2.2	20
XV-1R/2.6	21
XV-1R/3.2	23
XV-1R/3.8	25
XV-1R/4.3	27
XV-1R/4.9	29
XV-1R/5.9	31
XV-1R/6.5	32
XV-1R/7.8	34
XV-1R/9.8	36

Gehäuse Standard					
Hubraum	cm3/u	Standardgewinde			
		0.9	I - I	B - B	J - J
1.2	I - I	B - B	J - J	Z - Z	
1.7	I - I	B - B	J - J	Z - Z	
2.2	I - I	B - B	J - J	Z - Z	
2.6	I - I	B - B	J - J	Z - Z	
3.2	I - I	B - B	J - J	Z - Z	
3.8	I - I	B - B	J - J	Z - Z	
4.3	I - I	B - B	J - J	Z - Z	
4.9	I - I	B - B	J - J	Z - Z	
5.9	I - I	B - B	J - J	Z - Z	
6.5	I - I	B - B	J - J	Z - Z	
7.8	I - I	B - B	J - J	Z - Z	
9.8	I - I	B - B	J - J	Z - Z	

Kombinationstabelle der lagermässig vorrätigen Standardgewinde und Anflansungen

Gehäuse (Gewinde und Anflansungen)							
	A		B		C		D
	E		F		G		
	H		I		J	Gehäuse Geschlossen	Z

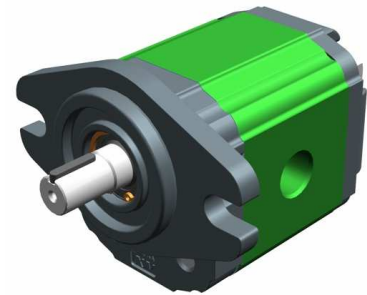
# Umkehrpumpe - Serie XV

PUMPE TYP "SAE AA"  
FLANSCH ø50.8 - ZYLINDERWELLE

**XV-1R**

**X 1 R 25 61 B B B E**

Serie	X	Serie XV	
Gruppe	1	Gruppe 1	
Kategorie	R	Umkehrpumpe	
Hubraum	25	3.8	
Flansch	61	Ø50.8 SAE AA Drehrichtung umkehrbar	
Welle	B	CI002 - Zylindrisch ø12.7, Scheibenfeder Dicke 3.2 (SAE AA)	
Gehäuse	IN	B	Ansaugung - 3/8" GAS
	OUT	B	Druckseite - 3/8" GAS
Deckel	E	Mit Drainage 1/4" BSP	



XR168

## Technische Datentabelle

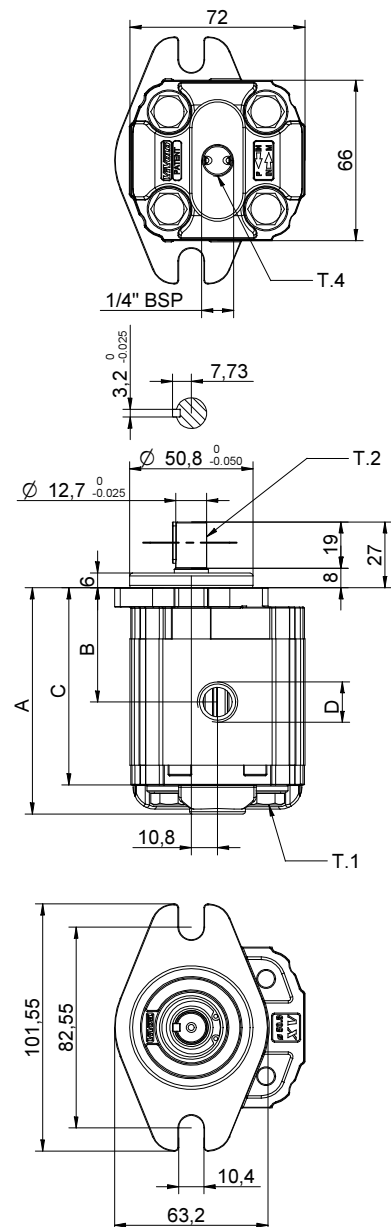
TYP	Hubraum	Maximaldruck		CODE	
		cm <sup>3</sup> /u	P1 bar	P3 bar	Drainage aussen
XV-1R/0.9	0,91	240	280	X 1 R 16 61 B B B E	X 1 R 16 61 B B B F
XV-1R/1.2	1,17	250	290	X 1 R 17 61 B B B E	X 1 R 17 61 B B B F
XV-1R/1.7	1,56	250	290	X 1 R 18 61 B B B E	X 1 R 18 61 B B B F
XV-1R/2.2	2,08	250	290	X 1 R 20 61 B B B E	X 1 R 20 61 B B B F
XV-1R/2.6	2,60	250	300	X 1 R 21 61 B B B E	X 1 R 21 61 B B B F
XV-1R/3.2	3,12	250	300	X 1 R 23 61 B B B E	X 1 R 23 61 B B B F
XV-1R/3.8	3,64	250	300	X 1 R 25 61 B B B E	X 1 R 25 61 B B B F
XV-1R/4.3	4,16	250	300	X 1 R 27 61 B B B E	X 1 R 27 61 B B B F
XV-1R/4.9	4,94	250	300	X 1 R 29 61 B B B E	X 1 R 29 61 B B B F
XV-1R/5.9	5,85	250	300	X 1 R 31 61 B B B E	X 1 R 31 61 B B B F
XV-1R/6.5	6,50	250	300	X 1 R 32 61 B B B E	X 1 R 32 61 B B B F
XV-1R/7.8	7,54	220	260	X 1 R 34 61 B B B E	X 1 R 34 61 B B B F
XV-1R/9.8	9,88	190	230	X 1 R 36 61 B B B E	X 1 R 36 61 B B B F

P1) Max. Betriebsdruck - P3) Max. Druckspitze

Für schwere Anwendungen empfiehlt sich eine Prüfung des zulässigen Wellendrehmoments

## Dimensionstabelle

TYP	Gewicht	A	B	C	D	D
		mm	mm	mm	IN	OUT
XV-1R/0.9	1,000	82,6	41,8	70,6	3/8" BSPP	3/8" BSPP
XV-1R/1.2	1,020	83,5	42,3	71,5	3/8" BSPP	3/8" BSPP
XV-1R/1.7	1,060	85,0	43,0	73,0	3/8" BSPP	3/8" BSPP
XV-1R/2.2	1,080	87,0	44,0	75,0	3/8" BSPP	3/8" BSPP
XV-1R/2.6	1,110	89,0	45,0	77,0	3/8" BSPP	3/8" BSPP
XV-1R/3.2	1,140	91,0	46,0	79,0	3/8" BSPP	3/8" BSPP
XV-1R/3.8	1,170	93,0	47,0	81,0	3/8" BSPP	3/8" BSPP
XV-1R/4.3	1,220	95,0	48,0	83,0	3/8" BSPP	3/8" BSPP
XV-1R/4.9	1,250	98,0	49,5	86,0	3/8" BSPP	3/8" BSPP
XV-1R/5.9	1,310	101,5	51,3	89,5	3/8" BSPP	3/8" BSPP
XV-1R/6.5	1,350	105,0	52,5	93,0	3/8" BSPP	3/8" BSPP
XV-1R/7.8	1,410	108,0	54,5	96,0	3/8" BSPP	3/8" BSPP
XV-1R/9.8	1,550	117,0	59,0	105,0	3/8" BSPP	3/8" BSPP



T.1 = 24.5÷29.4 [Nm] - Anzugsmoment - Schrauben M8


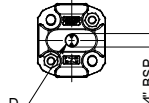

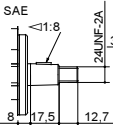
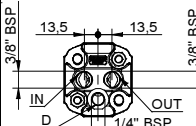
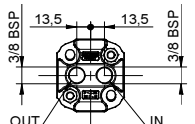
T.2 = 32.8 [Nm] - zulässiges Wellendrehmoment (N.B. Zur Auswahl der Welle stets das zulässige Drehmoment prüfen).

T.4 = 0.3÷0.5 bar - Drainage Maximaldruck

# Tabelle der Varianten

FLANSCH ø50.8 "SAE AA"

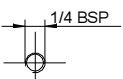
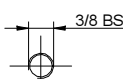
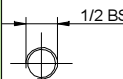
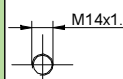
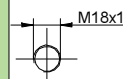
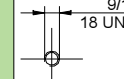
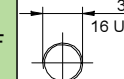
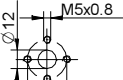
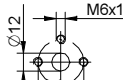
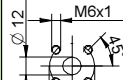
XV-1R

FLANSCH ø50.8 "SAE AA"	Welle		Deckel			
	61					
	CI001 - Zylindrisch T.2 = 25.8 [Nm]	A	CI002 - Zylindrisch T.2 = 32.8 [Nm]	B	 Drainage aussen	E
	003 - mit gefrästem Endstück T.2 = 25.9 [Nm]	E	CO002 - Konisch T.2 = 119.8 [Nm]	G	 Drainage innen	F
		I	SCF05 - genietet T.2 = 32.2 [Nm]	K	 IN + OUT +	K
	CO002+HK - Konisch T.2 = 119.8 [Nm]	O	CI001+HK - Zylindrisch T.2 = 25.8 [Nm]	P	 IN + OUT +	L

Hubraum	
TYP	CODE
XV-1R/0.9	16
XV-1R/1.2	17
XV-1R/1.7	18
XV-1R/2.2	20
XV-1R/2.6	21
XV-1R/3.2	23
XV-1R/3.8	25
XV-1R/4.3	27
XV-1R/4.9	29
XV-1R/5.9	31
XV-1R/6.5	32
XV-1R/7.8	34
XV-1R/9.8	36

Gehäuse Standard					
Hubraum	cm3/u	Standardgewinde			
0.9	I - I	B - B	J - J	Z - Z	
1.2	I - I	B - B	J - J	Z - Z	
1.7	I - I	B - B	J - J	Z - Z	
2.2	I - I	B - B	J - J	Z - Z	
2.6	I - I	B - B	J - J	Z - Z	
3.2	I - I	B - B	J - J	Z - Z	
3.8	I - I	B - B	J - J	Z - Z	
4.3	I - I	B - B	J - J	Z - Z	
4.9	I - I	B - B	J - J	Z - Z	
5.9	I - I	B - B	J - J	Z - Z	
6.5	I - I	B - B	J - J	Z - Z	
7.8	I - I	B - B	J - J	Z - Z	
9.8	I - I	B - B	J - J	Z - Z	

Kombinationstabelle der lagermässig vorrätigen Standardgewinde und Anflansungen

Gehäuse (Gewinde und Anflansungen)													
 1/4 BSP	A	 3/8 BSP	B	 1/2 BSP	C	 M14x1.5	D	 M18x1.5	E	 9/16 18 UNF-2B	F	 3/4 16 UNF-2B	G
 M5x0.8	H	 M6x1	I	 M6x1	J	Gehäuse Geschlossen		Z					

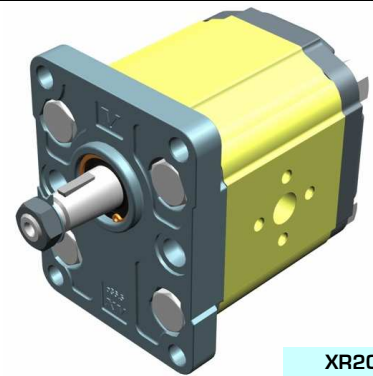
# Umkehrpumpe - Serie XV

EUROPÄISCHE STANDARDPUMPE  
FLANSCH  $\varnothing 36.5$  - KEGELWELLE

**XV-2R**

**X 2 R 51 01 E P P E**

Serie	X	Serie XV
Gruppe	2	Gruppe 2
Kategorie	R	Umkehrpumpe
Hubraum	51	17
Flansch	01	$\varnothing 36,5$ EUROPÄISCHER STANDARD Drehrichtung umkehrbar
Welle	E	CO001 - Konisch 1:8 - $\varnothing 17,4$ - M12x1,5 - Scheibenfeder Dicke 4
Gehäuse	IN	P Ansaugung - $\varnothing 40 \varnothing 20$ M8
	OUT	P Druckseite - $\varnothing 40 \varnothing 20$ M8
Deckel	E	Mit Drainage aussen



XR201

## Technische Datentabelle

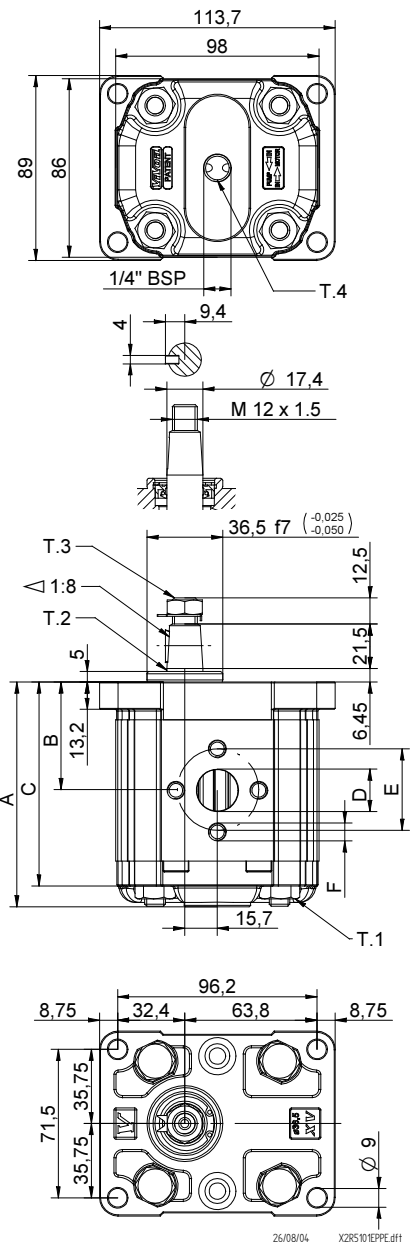
TYP	Hubraum	Maximaldruck		CODE																	
		cm <sup>3</sup> /u	P1 bar	P3 bar	Drainage aussen				Drainage innen												
XV-2R/04	4,20	260	300	X	2	R	41	01	E	0	0	E	X	2	R	41	01	E	0	0	F
XV-2R/06	6,00	260	300	X	2	R	43	01	E	0	0	E	X	2	R	43	01	E	0	0	F
XV-2R/09	8,40	260	300	X	2	R	45	01	E	0	0	E	X	2	R	45	01	E	0	0	F
XV-2R/11	10,80	260	300	X	2	R	47	01	E	0	0	E	X	2	R	47	01	E	0	0	F
XV-2R/14	14,40	250	290	X	2	R	49	01	E	P	P	E	X	2	R	49	01	E	P	P	F
XV-2R/17	16,80	230	270	X	2	R	51	01	E	P	P	E	X	2	R	51	01	E	P	P	F
XV-2R/19	19,20	210	250	X	2	R	53	01	E	P	P	E	X	2	R	53	01	E	P	P	F
XV-2R/22	22,80	200	240	X	2	R	55	01	E	P	P	E	X	2	R	55	01	E	P	P	F
XV-2R/26	26,20	170	210	X	2	R	57	01	E	Q	P	E	X	2	R	57	01	E	Q	P	F
XV-2R/30	30,00	160	200	X	2	R	59	01	E	Q	P	E	X	2	R	59	01	E	Q	P	F
XV-2R/34	34,20	150	190	X	2	R	61	01	E	Q	P	E	X	2	R	61	01	E	Q	P	F
XV-2R/40	39,60	140	180	X	2	R	63	01	E	Q	P	E	X	2	R	63	01	E	Q	P	F

P1) Max. Betriebsdruck - P3) Max. Druckspitze

Für schwere Anwendungen empfiehlt sich eine Prüfung des zulässigen Wellendrehmoments

## Dimensionstabelle

TYP	Gewicht	A	B	C	D	E	F	D	E	F
		mm	mm	mm	IN			OUT		
XV-2R/04	2,200	87,2	41,7	77,2	$\varnothing 13,5$	30	M6x1	$\varnothing 13,5$	30	M6x1
XV-2R/06	2,300	90,2	43,2	80,2	$\varnothing 13,5$	30	M6x1	$\varnothing 13,5$	30	M6x1
XV-2R/09	2,400	94,2	45,2	84,2	$\varnothing 13,5$	30	M6x1	$\varnothing 13,5$	30	M6x1
XV-2R/11	2,500	98,2	47,2	88,2	$\varnothing 13,5$	30	M6x1	$\varnothing 13,5$	30	M6x1
XV-2R/14	2,700	104,2	50,2	94,2	$\varnothing 20$	40	M8X1,25	$\varnothing 20$	40	M8X1,25
XV-2R/17	2,800	108,2	52,2	98,2	$\varnothing 20$	40	M8X1,25	$\varnothing 20$	40	M8X1,25
XV-2R/19	2,900	112,2	54,2	102,2	$\varnothing 20$	40	M8X1,25	$\varnothing 20$	40	M8X1,25
XV-2R/22	3,050	118,2	57,2	108,2	$\varnothing 20$	40	M8X1,25	$\varnothing 20$	40	M8X1,25
XV-2R/26	3,150	122,2	59,2	112,2	$\varnothing 23,5$	40	M8X1,25	$\varnothing 20$	40	M8X1,25
XV-2R/30	3,400	130,2	63,2	120,2	$\varnothing 23,5$	40	M8X1,25	$\varnothing 20$	40	M8X1,25
XV-2R/34	3,600	137,2	66,7	127,2	$\varnothing 23,5$	40	M8X1,25	$\varnothing 20$	40	M8X1,25
XV-2R/40	3,800	146,2	71,2	136,2	$\varnothing 23,5$	40	M8X1,25	$\varnothing 20$	40	M8X1,25



T.1 = 54÷58.9 [Nm] - Anzugsmoment - Schrauben M10

T.3 = 40 [Nm] - Anzugsmoment - Schlüssel 19


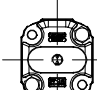
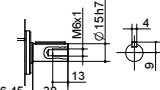
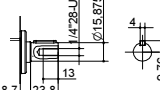
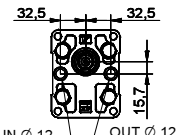
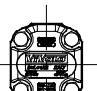
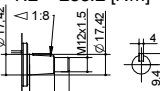
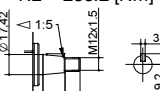
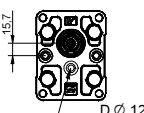
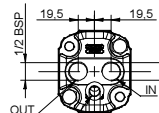
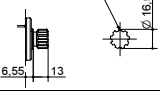
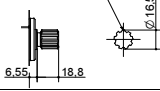
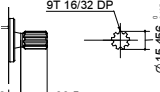
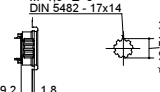

T.2 = 233.2 [Nm] - zulässiges Wellendrehmoment (N.B. Zur Auswahl der Welle stets das zulässige Drehmoment prüfen).

T.4 = 0.3÷0.5 bar - Drainage Maximaldruck

# Tabelle der Varianten

# XV-2R

## FLANSCH $\varnothing 36.5$

FLANSCH $\varnothing 36.5$		Welle				Deckel	
	01	CI001 - Zylindrisch T.2 = 44.1 [Nm]	A	CI002 - Zylindrisch T.2 = 67.5 [Nm]	B	 Drainage aussen	E
							
	04	CO001 - Konisch T.2 = 233.2 [Nm]	E	CO002 - Konisch T.2 = 233.2 [Nm]	F	 Drainage innen	F
							
	05	SCF02 - genutet T.2 = 86.1 [Nm]	G	SCF03 - genutet T.2 = 86.1 [Nm]	H	 IN + OUT +	K
							
		SCF04 - genutet T.2 = 67.1 [Nm]	I	SCF01 - genutet T.2 = 86.2 [Nm]	L		
							
				 Drainage am Flansch		P	

Hubraum	
TYP	CODE
XV-2R/04	41
XV-2R/06	43
XV-2R/09	45
XV-2R/11	47
XV-2R/14	49
XV-2R/17	51
XV-2R/19	53
XV-2R/22	55
XV-2R/26	57
XV-2R/30	59
XV-2R/34	61
XV-2R/40	63

Gehäuse Standard					
Hubraum	cm <sup>3</sup> /u	Standardgewinde			
4	O - O	R - R	B - B	Z - Z	
6	O - O	R - R	B - B	Z - Z	
9	O - O	R - R	B - B	Z - Z	
11	O - O	R - R	B - B	Z - Z	
14	P - P	R - R	C - C	Z - Z	
17	P - P	R - R	C - C	Z - Z	
19	P - P	R - R	C - C	Z - Z	
22	P - P	R - R	C - C	Z - Z	
26	Q - P	S - S	D - D	Z - Z	
30	Q - P	S - S	D - D	Z - Z	
34	Q - P	S - S	D - D	Z - Z	
40	Q - P	S - S	D - D	Z - Z	

Kombinationstabelle der lagermäßig vorrätigen Standardgewinde und Anflansungen

Gehäuse (Gewinde und Anflansungen)													
	A		B		C		D		E		F		G
	H		I		L		M		N				P
	Q		R		S		T		U				V
											Gehäuse Geschlossen		Z

# Umkehrpumpe - Serie XV

EUROPÄISCHE STANDARDPUMPE  
FLANSCH ø36.5 - KEGELWELLE

**XV-2R**

**X 2 R 51 01 E C C E**

Serie	X	Serie XV
Gruppe	2	Gruppe 2
Kategorie	R	Umkehrpumpe
Hubraum	51	17
Flansch	01	Ø36,5 EUROPÄISCHER STANDARD Drehrichtung umkehrbar
Welle	E	CO001 - Konisch 1:8 - ø17.4 - M12x1.5 - Scheibenfeder Dicke 4
Gehäuse	IN	C Ansaugung - 3/4" GAS
	OUT	C Druckseite - 3/4" GAS
Deckel	E	Mit Drainage aussen



**XR207**

## Technische Datentabelle

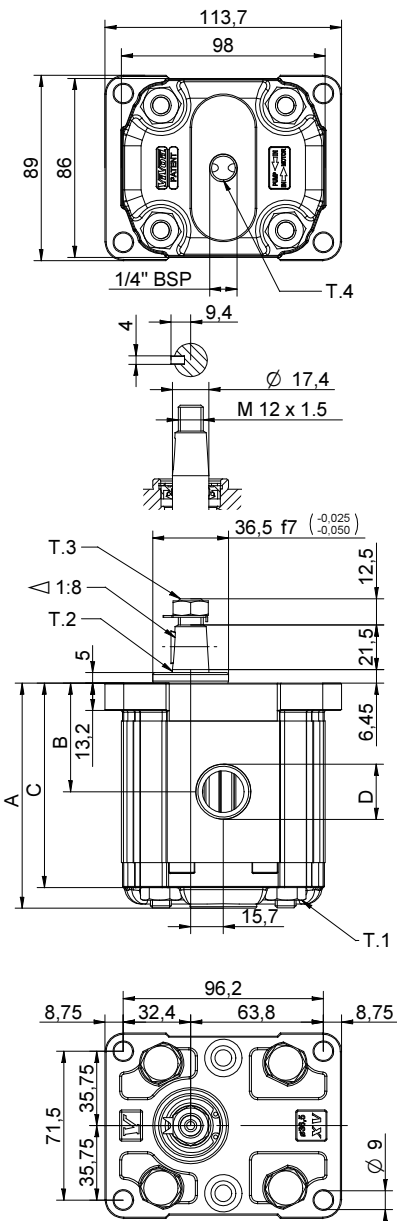
TYP	Hubraum	Maximaldruck		CODE	
		cm3/u	P1 bar	P3 bar	Drainage aussen
XV-2R/04	4,20	260	300	X 2 R 41 01 E B B E	X 2 R 41 01 E B B F
XV-2R/06	6,00	260	300	X 2 R 43 01 E B B E	X 2 R 43 01 E B B F
XV-2R/09	8,40	260	300	X 2 R 45 01 E B B E	X 2 R 45 01 E B B F
XV-2R/11	10,80	260	300	X 2 R 47 01 E B B E	X 2 R 47 01 E B B F
XV-2R/14	14,40	250	290	X 2 R 49 01 E C C E	X 2 R 49 01 E C C F
XV-2R/17	16,80	230	270	X 2 R 51 01 E C C E	X 2 R 51 01 E C C F
XV-2R/19	19,20	210	250	X 2 R 53 01 E C C E	X 2 R 53 01 E C C F
XV-2R/22	22,80	200	240	X 2 R 55 01 E C C E	X 2 R 55 01 E C C F
XV-2R/26	26,20	170	210	X 2 R 57 01 E D D E	X 2 R 57 01 E D D F
XV-2R/30	30,00	160	200	X 2 R 59 01 E D D E	X 2 R 59 01 E D D F
XV-2R/34	34,20	150	190	X 2 R 61 01 E D D E	X 2 R 61 01 E D D F
XV-2R/40	39,60	140	180	X 2 R 63 01 E D D E	X 2 R 63 01 E D D F

P1) Max. Betriebsdruck - P3) Max. Druckspitze

Für schwere Anwendungen empfiehlt sich eine Prüfung des zulässigen Wellendrehmoments

## Dimensionstabelle

TYP	Gewicht	A	B	C	D	D
		mm	mm	mm	IN	OUT
XV-2R/04	2,200	87,2	41,7	77,2	1/2" BSPP	1/2" BSPP
XV-2R/06	2,300	90,2	43,2	80,2	1/2" BSPP	1/2" BSPP
XV-2R/09	2,400	94,2	45,2	84,2	1/2" BSPP	1/2" BSPP
XV-2R/11	2,500	98,2	47,2	88,2	1/2" BSPP	1/2" BSPP
XV-2R/14	2,700	104,2	50,2	94,2	3/4" BSPP	3/4" BSPP
XV-2R/17	2,800	108,2	52,2	98,2	3/4" BSPP	3/4" BSPP
XV-2R/19	2,900	112,2	54,2	102,2	3/4" BSPP	3/4" BSPP
XV-2R/22	3,050	118,2	57,2	108,2	3/4" BSPP	3/4" BSPP
XV-2R/26	3,150	122,2	59,2	112,2	1" BSPP	1" BSPP
XV-2R/30	3,400	130,2	63,2	120,2	1" BSPP	1" BSPP
XV-2R/34	3,600	137,2	66,7	127,2	1" BSPP	1" BSPP
XV-2R/40	3,800	146,2	71,2	136,2	1" BSPP	1" BSPP



T.1 = 54÷58.9 [Nm] - Anzugsmoment - Schrauben M10

T.3 = 40 [Nm] - Anzugsmoment - Schlüssel 19

T.2 = 233.2 [Nm] - zulässiges Wellendrehmoment (N.B. Zur Auswahl der Welle stets das zulässige Drehmoment prüfen).


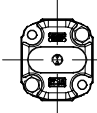
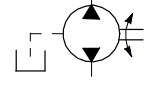
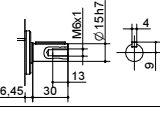
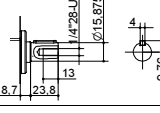
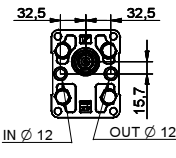
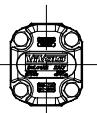
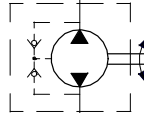
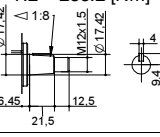
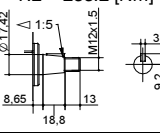
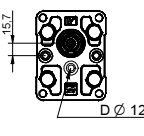
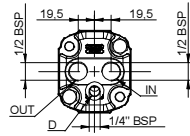
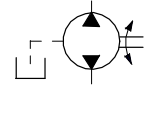
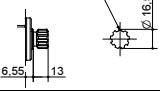
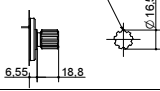
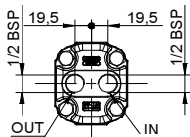
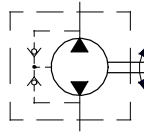
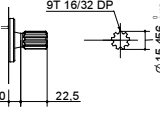
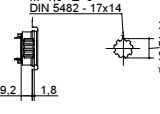

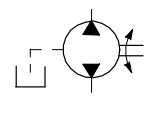
T.4 = 0.3÷0.5 bar - Drainage Maximaldruck



# Tabelle der Varianten

# XV-2R

## FLANSCH $\varnothing 36.5$

FLANSCH $\varnothing 36.5$		Welle				Deckel	
	01	CI001 - Zylindrisch T.2 = 44.1 [Nm]	A	CI002 - Zylindrisch T.2 = 67.5 [Nm]	B	 	E
				Drainage aussen			
	04	CO001 - Konisch T.2 = 233.2 [Nm]	E	CO002 - Konisch T.2 = 233.2 [Nm]	F	 	F
				Drainage innen			
	05	SCF02 - genutet T.2 = 86.1 [Nm]	G	SCF03 - genutet T.2 = 86.1 [Nm]	H	 	K
				IN + OUT +			
		SCF04 - genutet T.2 = 67.1 [Nm]	I	SCF01 - genutet T.2 = 86.2 [Nm]	L	 	L
				IN + OUT +			
						 	P
		Drainage am Flansch					

Hubraum	
TYP	CODE
XV-2R/04	41
XV-2R/06	43
XV-2R/09	45
XV-2R/11	47
XV-2R/14	49
XV-2R/17	51
XV-2R/19	53
XV-2R/22	55
XV-2R/26	57
XV-2R/30	59
XV-2R/34	61
XV-2R/40	63

Gehäuse Standard					
Hubraum	cm <sup>3</sup> /u	Standardgewinde			
4	O - O	R - R	B - B	Z - Z	
6	O - O	R - R	B - B	Z - Z	
9	O - O	R - R	B - B	Z - Z	
11	O - O	R - R	B - B	Z - Z	
14	P - P	R - R	C - C	Z - Z	
17	P - P	R - R	C - C	Z - Z	
19	P - P	R - R	C - C	Z - Z	
22	P - P	R - R	C - C	Z - Z	
26	Q - P	S - S	D - D	Z - Z	
30	Q - P	S - S	D - D	Z - Z	
34	Q - P	S - S	D - D	Z - Z	
40	Q - P	S - S	D - D	Z - Z	

Kombinationstabelle der lagermäßig vorrätigen  
Standardgewinde und Anflansungen

Gehäuse (Gewinde und Anflansungen)													
	A		B		C		D		E		F		G
	H		I		L		M		N				P
	Q		R		S		T		U				V
													Z
													Gehäuse Geschlossen

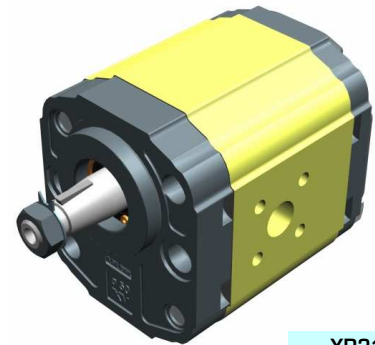
# Umkehrpumpe - Serie XV

# XV-2R

PUMPE TYP "BH"  
FLANSCH ø50 GEFORMT - KEGELWELLE

**X 2 R 51 07 F R R E**

Serie	X	Serie XV
Gruppe	2	Gruppe 2
Kategorie	R	Umkehrpumpe
Hubraum	51	17
Flansch	07	Ø50 DEUTSCHE NORM BH Drehrichtung umkehrbar
Welle	F	CO002 - Konisch 1:5 - ø17.4 - M12x1.5 - Scheibenfeder Dicke 3
Gehäuse	IN	R Ansaugung - Ø35 a 45° Ø15 M6
	OUT	R Druckseite - Ø35 a 45° Ø15 M6
Deckel	E	Mit Drainage aussen



XR210

## Technische Datentabelle

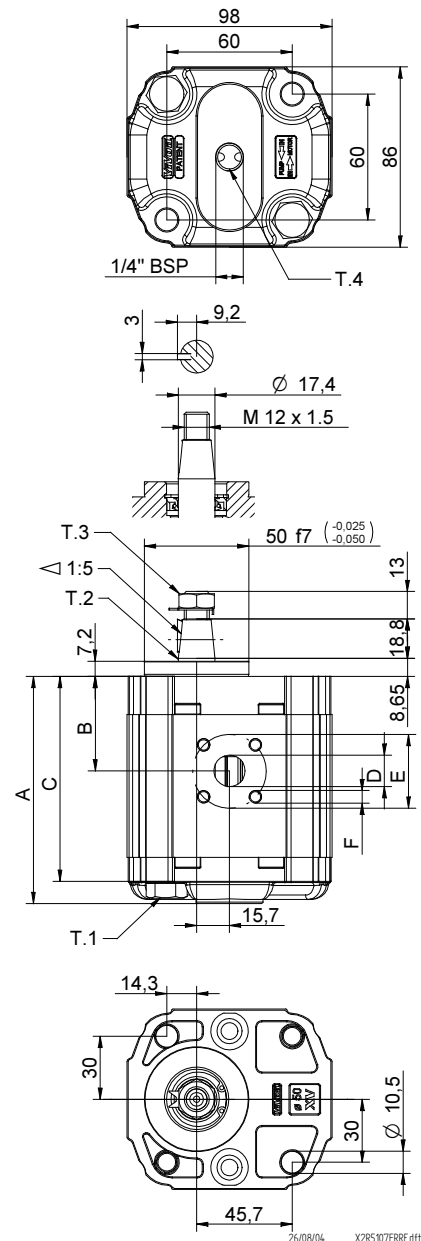
TYP	Hubraum	Maximaldruck		CODE																	
		cm <sup>3</sup> /u	P1 bar	P3 bar	Drainage aussen				Drainage innen												
XV-2R/04	4,20	260	300	X	2	R	41	07	F	R	R	E	X	2	R	41	07	F	R	R	F
XV-2R/06	6,00	260	300	X	2	R	43	07	F	R	R	E	X	2	R	43	07	F	R	R	F
XV-2R/09	8,40	260	300	X	2	R	45	07	F	R	R	E	X	2	R	45	07	F	R	R	F
XV-2R/11	10,80	260	300	X	2	R	47	07	F	R	R	E	X	2	R	47	07	F	R	R	F
XV-2R/14	14,40	250	290	X	2	R	49	07	F	R	R	E	X	2	R	49	07	F	R	R	F
XV-2R/17	16,80	230	270	X	2	R	51	07	F	R	R	E	X	2	R	51	07	F	R	R	F
XV-2R/19	19,20	210	250	X	2	R	53	07	F	R	R	E	X	2	R	53	07	F	R	R	F
XV-2R/22	22,80	200	240	X	2	R	55	07	F	R	R	E	X	2	R	55	07	F	R	R	F
XV-2R/26	26,20	170	210	X	2	R	57	07	F	S	S	E	X	2	R	57	07	F	S	S	F
XV-2R/30	30,00	160	200	X	2	R	59	07	F	S	S	E	X	2	R	59	07	F	S	S	F
XV-2R/34	34,20	150	190	X	2	R	61	07	F	S	S	E	X	2	R	61	07	F	S	S	F
XV-2R/40	39,60	140	180	X	2	R	63	07	F	S	S	E	X	2	R	63	07	F	S	S	F

P1) Max. Betriebsdruck - P3) Max. Druckspitze

Für schwere Anwendungen empfiehlt sich eine Prüfung des zulässigen Wellendrehmoments

## Dimensionstabelle

TYP	Gewicht	A	B	C	D	E	F	D	E	F
		mm	mm	mm	IN			OUT		
XV-2R/04	2,100	87,2	38,6	77,2	ø15	35	M6x1	ø15	35	M6x1
XV-2R/06	2,200	90,2	38,6	80,2	ø15	35	M6x1	ø15	35	M6x1
XV-2R/09	2,300	94,2	40,6	84,2	ø15	35	M6x1	ø15	35	M6x1
XV-2R/11	2,400	98,2	45,0	88,2	ø15	35	M6x1	ø15	35	M6x1
XV-2R/14	2,600	104,2	45,0	94,2	ø15	35	M6x1	ø15	35	M6x1
XV-2R/17	2,700	108,2	45,0	98,2	ø15	35	M6x1	ø15	35	M6x1
XV-2R/19	2,800	112,2	45,0	102,2	ø15	35	M6x1	ø15	35	M6x1
XV-2R/22	2,950	118,2	52,5	108,2	ø15	35	M6x1	ø15	35	M6x1
XV-2R/26	3,050	122,2	52,5	112,2	ø20	40	M6x1	ø20	40	M6x1
XV-2R/30	3,300	130,2	60,7	120,2	ø20	40	M6x1	ø20	40	M6x1
XV-2R/34	3,500	137,2	60,7	127,2	ø20	40	M6x1	ø20	40	M6x1
XV-2R/40	3,700	146,2	60,7	136,2	ø20	40	M6x1	ø20	40	M6x1



T.1 = 54÷58.9 [Nm] - Anzugsmoment - Schrauben M10

T.3 = 40 [Nm] - Anzugsmoment - Schlüssel 19


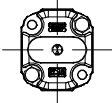
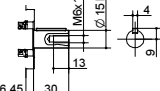
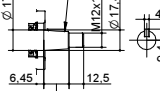
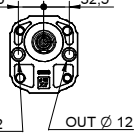
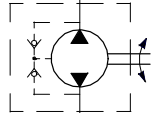
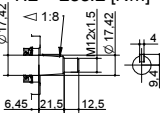
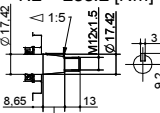
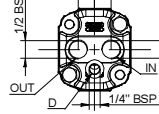
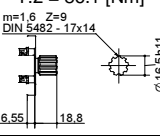
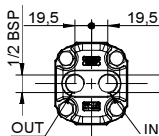
T.2 = 233.2 [Nm] - zulässiges Wellendrehmoment (N.B. Zur Auswahl der Welle stets das zulässige Drehmoment prüfen).

T.4 = 0.3÷0.5 bar - Drainage Maximaldruck

# Tabelle der Varianten

# XV-2R

## FLANSCH ø50 "BH" – Geformt

FLANSCH ø50 "BH" – Geformt		Welle				Deckel	
	07	CI001 - Zylindrisch T.2 = 44.1 [Nm]	A	CI002 - Zylindrisch T.2 = 67.5 [Nm]	B		E
							
	10	CO001 - Konisch T.2 = 233.2 [Nm]	E	CO002 - Konisch T.2 = 233.2 [Nm]	F		F
							
		SCF03 - genutet T.2 = 86.1 [Nm]	H				K
							
							L

Hubraum	
TYP	CODE
XV-2R/04	41
XV-2R/06	43
XV-2R/09	45
XV-2R/11	47
XV-2R/14	49
XV-2R/17	51
XV-2R/19	53
XV-2R/22	55
XV-2R/26	57
XV-2R/30	59
XV-2R/34	61
XV-2R/40	63

Gehäuse Standard					
Hubraum	cm3/u	Standardgewinde			
4		O - O	R - R	B - B	Z - Z
6		O - O	R - R	B - B	Z - Z
9		O - O	R - R	B - B	Z - Z
11		O - O	R - R	B - B	Z - Z
14		P - P	R - R	C - C	Z - Z
17		P - P	R - R	C - C	Z - Z
19		P - P	R - R	C - C	Z - Z
22		P - P	R - R	C - C	Z - Z
26		Q - P	S - S	D - D	Z - Z
30		Q - P	S - S	D - D	Z - Z
34		Q - P	S - S	D - D	Z - Z
40		Q - P	S - S	D - D	Z - Z

Kombinationstabelle der lagermäßig vorrätigen Standardgewinde und Anflansungen

Gehäuse (Gewinde und Anflansungen)													
	A		B		C		D		E		F		G
	H		I		L		M		N		O		P
	Q		R		S		T		U		V	Gehäuse Geschlossen Z	

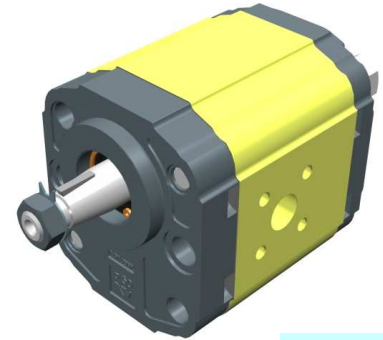
# Umkehrpumpe - Serie XV

# XV-2R

PUMPE TYP "HY"  
FLANSCH ø50 GEFORMT - KEGELWELLE

**X 2 R 51 13 F R R E**

Serie	X	Serie XV	
Gruppe	2	Gruppe 2	
Kategorie	R	Umkehrpumpe	
Hubraum	51	17	
Flansch	13	Ø50 DEUTSCHE NORM HY Drehrichtung umkehrbar	
Welle	F	CO002 - Konisch 1:5 - ø17.4 - M12x1.5 - Scheibenfeder Dicke 3	
Gehäuse	IN	R	Ansaugung - Ø35 a 45° Ø15 M6
	OUT	R	Druckseite - Ø35 a 45° Ø15 M6
Deckel	E	Mit Drainage aussen	



XR213

## Technische Datentabelle

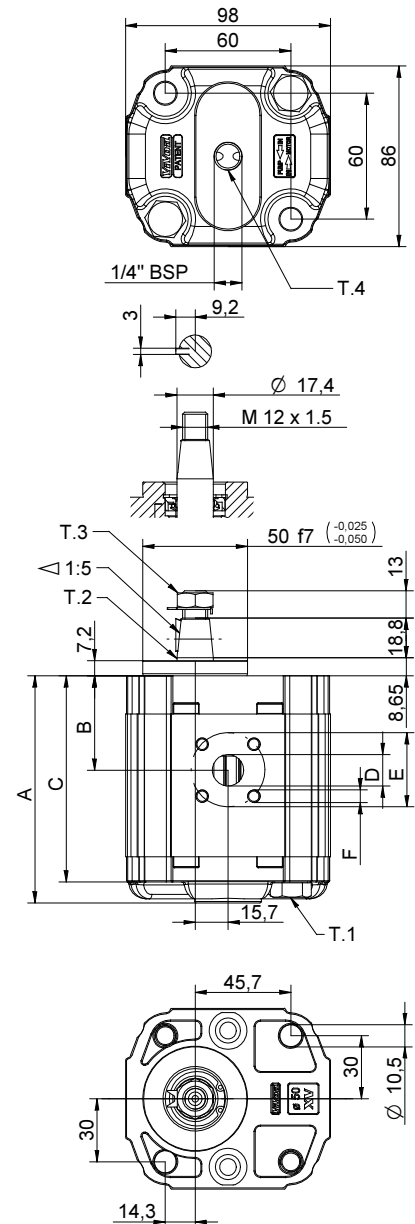
TYP	Hubraum	Maximaldruck		CODE																	
		cm <sup>3</sup> /u	P1 bar	P3 bar	Drainage aussen				Drainage innen												
XV-2R/04	4,20	260	300	X	2	R	41	13	F	R	R	E	X	2	R	41	13	F	R	R	F
XV-2R/06	6,00	260	300	X	2	R	43	13	F	R	R	E	X	2	R	43	13	F	R	R	F
XV-2R/09	8,40	260	300	X	2	R	45	13	F	R	R	E	X	2	R	45	13	F	R	R	F
XV-2R/11	10,80	260	300	X	2	R	47	13	F	R	R	E	X	2	R	47	13	F	R	R	F
XV-2R/14	14,40	250	290	X	2	R	49	13	F	R	R	E	X	2	R	49	13	F	R	R	F
XV-2R/17	16,80	230	270	X	2	R	51	13	F	R	R	E	X	2	R	51	13	F	R	R	F
XV-2R/19	19,20	210	250	X	2	R	53	13	F	R	R	E	X	2	R	53	13	F	R	R	F
XV-2R/22	22,80	200	240	X	2	R	55	13	F	R	R	E	X	2	R	55	13	F	R	R	F
XV-2R/26	26,20	170	210	X	2	R	57	13	F	S	S	E	X	2	R	57	13	F	S	S	F
XV-2R/30	30,00	160	200	X	2	R	59	13	F	S	S	E	X	2	R	59	13	F	S	S	F
XV-2R/34	34,20	150	190	X	2	R	61	13	F	S	S	E	X	2	R	61	13	F	S	S	F
XV-2R/40	39,60	140	180	X	2	R	63	13	F	S	S	E	X	2	R	63	13	F	S	S	F

P1) Max. Betriebsdruck - P3) Max. Druckspitze

Für schwere Anwendungen empfiehlt sich eine Prüfung des zulässigen Wellendrehmoments

## Dimensionstabelle

TYP	Gewicht	A	B	C	D	E	F	D	E	F
		mm	mm	mm	IN			OUT		
XV-2R/04	2,100	87,2	38,6	77,2	ø15	35	M6x1	ø15	35	M6x1
XV-2R/06	2,200	90,2	38,6	80,2	ø15	35	M6x1	ø15	35	M6x1
XV-2R/09	2,300	94,2	40,6	84,2	ø15	35	M6x1	ø15	35	M6x1
XV-2R/11	2,400	98,2	45,0	88,2	ø15	35	M6x1	ø15	35	M6x1
XV-2R/14	2,600	104,2	45,0	94,2	ø15	35	M6x1	ø15	35	M6x1
XV-2R/17	2,700	108,2	45,0	98,2	ø15	35	M6x1	ø15	35	M6x1
XV-2R/19	2,800	112,2	45,0	102,2	ø15	35	M6x1	ø15	35	M6x1
XV-2R/22	2,950	118,2	52,5	108,2	ø15	35	M6x1	ø15	35	M6x1
XV-2R/26	3,050	122,2	52,5	112,2	ø20	40	M6x1	ø20	40	M6x1
XV-2R/30	3,300	130,2	60,7	120,2	ø20	40	M6x1	ø20	40	M6x1
XV-2R/34	3,500	137,2	60,7	127,2	ø20	40	M6x1	ø20	40	M6x1
XV-2R/40	3,700	146,2	60,7	136,2	ø20	40	M6x1	ø20	40	M6x1



T.1 = 54÷58.9 [Nm] - Anzugsmoment - Schrauben M10

T.3 = 40 [Nm] - Anzugsmoment - Schlüssel 19


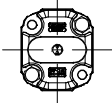
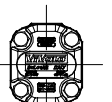
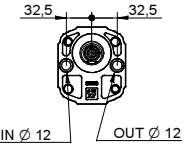
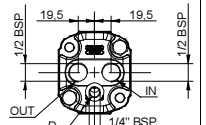
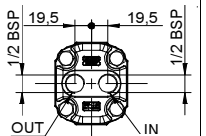
T.2 = 233.2 [Nm] - zulässiges Wellendrehmoment (N.B. Zur Auswahl der Welle stets das zulässige Drehmoment prüfen).

T.4 = 0.3÷0.5 bar - Drainage Maximaldruck

# Tabelle der Varianten

# XV-2R

## FLANSCH ø50 "HY" – Geformt

FLANSCH ø50 "HY" – Geformt		Welle				Deckel	
	13	CI001 - Zylindrisch T.2 = 44.1 [Nm]	A	CI002 - Zylindrisch T.2 = 67.5 [Nm]	B	 Drainage aussen	E
		 Drainage innen	F				
	16	CO001 - Konisch T.2 = 233.2 [Nm]	E	CO002 - Konisch T.2 = 233.2 [Nm]	F	 IN + OUT +	K
		 IN + OUT +	L				
		SCF03 - genutet T.2 = 86.1 [Nm]	H				

Hubraum	
TYP	CODE
XV-2R/04	41
XV-2R/06	43
XV-2R/09	45
XV-2R/11	47
XV-2R/14	49
XV-2R/17	51
XV-2R/19	53
XV-2R/22	55
XV-2R/26	57
XV-2R/30	59
XV-2R/34	61
XV-2R/40	63

Gehäuse Standard					
Hubraum	cm <sup>3</sup> /u	Standardgewinde			
4		O - O	R - R	B - B	Z - Z
6		O - O	R - R	B - B	Z - Z
9		O - O	R - R	B - B	Z - Z
11		O - O	R - R	B - B	Z - Z
14		P - P	R - R	C - C	Z - Z
17		P - P	R - R	C - C	Z - Z
19		P - P	R - R	C - C	Z - Z
22		P - P	R - R	C - C	Z - Z
26		Q - P	S - S	D - D	Z - Z
30		Q - P	S - S	D - D	Z - Z
34		Q - P	S - S	D - D	Z - Z
40		Q - P	S - S	D - D	Z - Z

Kombinationstabelle der lagermäßig vorrätigen Standardgewinde und Anflansungen

Gehäuse (Gewinde und Anflansungen)													
	A		B		C		D		E		F		G
	H		I		L		M		N		O		P
	Q		R		S		T		U		V	Gehäuse Geschlossen Z	

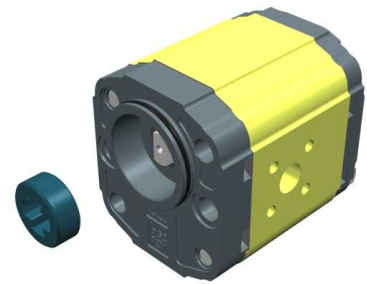
# Umkehrpumpe - Serie XV

# XV-2R

DEUTSCHE STANDARDPUMPE TYP "BH"  
FLANSCH ø52 GEFORMT - WELLE MIT GEFRÄSTEM ENDSTÜCK

**X 2 R 51 19 C R R E**

Serie	X	Serie XV
Gruppe	2	Gruppe 2
Kategorie	R	Umkehrpumpe
Hubraum	51	17
Flansch	19	Ø52 DEUTSCHE NORM Drehrichtung umkehrbar (mit OR)
Welle	C	CF001 - mit gefrästem Endstück ø15 - Dicke 8 ("BH" deutscher Standard)
Gehäuse	IN	R Ansaugung - Ø35 a 45° Ø15 M6
	OUT	R Druckseite - Ø35 a 45° Ø15 M6
Deckel	E	Mit Drainage aussen



XR216

## Technische Datentabelle

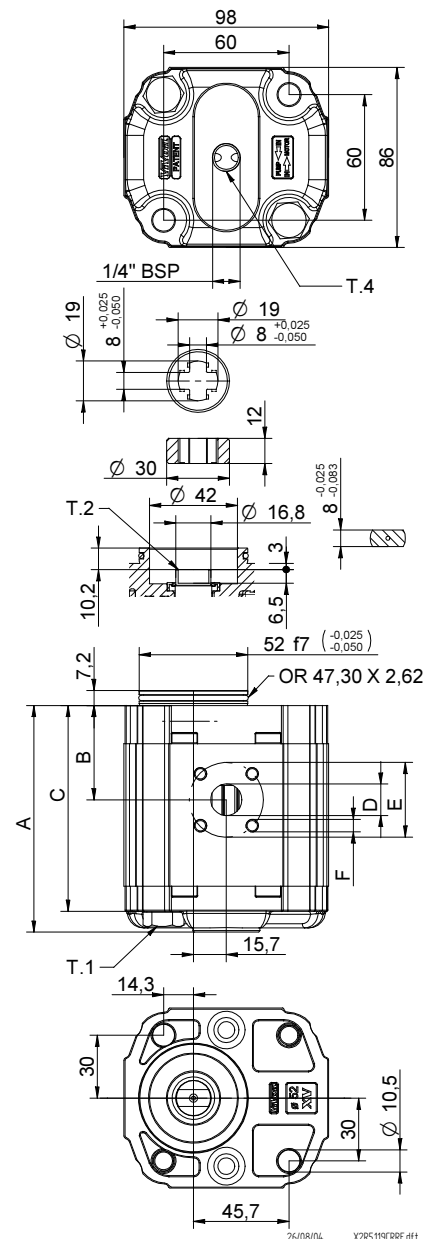
TYP	Hubraum	Maximaldruck		CODE																	
		cm3/u	P1 bar	P3 bar	Drainage aussen				Drainage innen												
XV-2R/04	4,20	260	300	X	2	R	41	19	C	R	R	E	X	2	R	41	19	C	R	R	F
XV-2R/06	6,00	260	300	X	2	R	43	19	C	R	R	E	X	2	R	43	19	C	R	R	F
XV-2R/09	8,40	260	300	X	2	R	45	19	C	R	R	E	X	2	R	45	19	C	R	R	F
XV-2R/11	10,80	260	300	X	2	R	47	19	C	R	R	E	X	2	R	47	19	C	R	R	F
XV-2R/14	14,40	250	290	X	2	R	49	19	C	R	R	E	X	2	R	49	19	C	R	R	F
XV-2R/17	16,80	230	270	X	2	R	51	19	C	R	R	E	X	2	R	51	19	C	R	R	F
XV-2R/19	19,20	210	250	X	2	R	53	19	C	R	R	E	X	2	R	53	19	C	R	R	F
XV-2R/22	22,80	200	240	X	2	R	55	19	C	R	R	E	X	2	R	55	19	C	R	R	F
XV-2R/26	26,20	170	210	X	2	R	57	19	C	S	S	E	X	2	R	57	19	C	S	S	F
XV-2R/30	30,00	160	200	X	2	R	59	19	C	S	S	E	X	2	R	59	19	C	S	S	F
XV-2R/34	34,20	150	190	X	2	R	61	19	C	S	S	E	X	2	R	61	19	C	S	S	F
XV-2R/40	39,60	140	180	X	2	R	63	19	C	S	S	E	X	2	R	63	19	C	S	S	F

P1) Max. Betriebsdruck - P3) Max. Druckspitze

Für schwere Anwendungen empfiehlt sich eine Prüfung des zulässigen Wellendrehmoments

## Dimensionstabelle

TYP	Gewicht	A	B	C	D	E	F	D	E	F
		mm	mm	mm	IN			OUT		
XV-2R/04	2,100	87,2	38,6	77,2	ø15	35	M6x1	ø15	35	M6x1
XV-2R/06	2,200	90,2	38,6	80,2	ø15	35	M6x1	ø15	35	M6x1
XV-2R/09	2,300	94,2	40,6	84,2	ø15	35	M6x1	ø15	35	M6x1
XV-2R/11	2,400	98,2	45,0	88,2	ø15	35	M6x1	ø15	35	M6x1
XV-2R/14	2,600	104,2	45,0	94,2	ø15	35	M6x1	ø15	35	M6x1
XV-2R/17	2,700	108,2	45,0	98,2	ø15	35	M6x1	ø15	35	M6x1
XV-2R/19	2,800	112,2	45,0	102,2	ø15	35	M6x1	ø15	35	M6x1
XV-2R/22	2,950	118,2	52,5	108,2	ø15	35	M6x1	ø15	35	M6x1
XV-2R/26	3,050	122,2	52,5	112,2	ø20	40	M6x1	ø20	40	M6x1
XV-2R/30	3,300	130,2	60,7	120,2	ø20	40	M6x1	ø20	40	M6x1
XV-2R/34	3,500	137,2	60,7	127,2	ø20	40	M6x1	ø20	40	M6x1
XV-2R/40	3,700	146,2	60,7	136,2	ø20	40	M6x1	ø20	40	M6x1



T.1 = 54÷58.9 [Nm] - Anzugsmoment - Schrauben M10


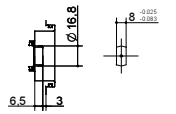
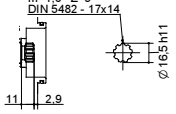
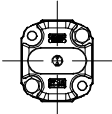
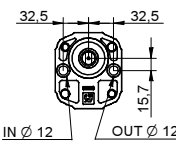
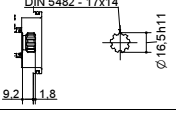

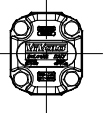
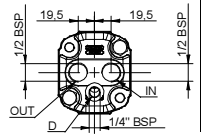
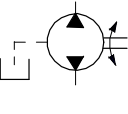
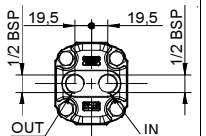
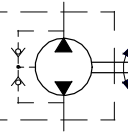
T.2 = 60.5 [Nm] - zulässiges Wellendrehmoment (N.B. Zur Auswahl der Welle stets das zulässige Drehmoment prüfen).

T.4 = 0.3÷0.5 bar - Drainage Maximaldruck

# Tabelle der Varianten

# XV-2R

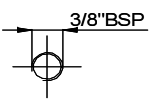
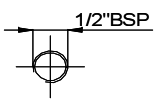
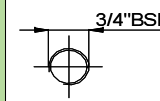
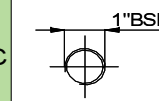
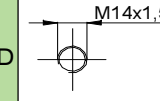
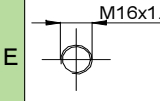
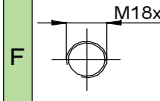
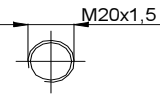
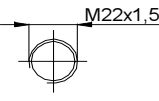
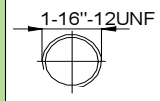
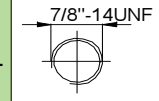
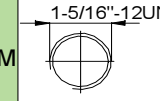
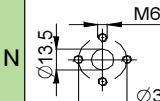
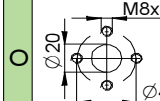
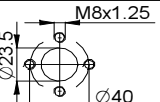
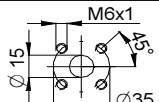
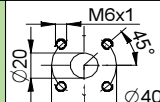
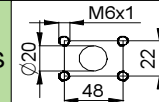
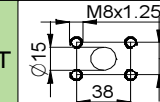
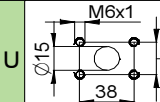
## FLANSCH ø52 Deutsche Standardpumpe "BH"

FLANSCH ø52 Deutsche Standardpumpe "BH"		Welle		Deckel		
	19	001 - mit gefrästem Endstück T.2 = 60.5 [Nm]	C	SCF05 - genietet T.2 = 86.2 [Nm]	K	
				SCF01 - genietet T.2 = 86.2 [Nm]	L	
	22					
				K		
		L				

Hubraum	
TYP	CODE
XV-2R/04	41
XV-2R/06	43
XV-2R/09	45
XV-2R/11	47
XV-2R/14	49
XV-2R/17	51
XV-2R/19	53
XV-2R/22	55
XV-2R/26	57
XV-2R/30	59
XV-2R/34	61
XV-2R/40	63

Gehäuse Standard					
Hubraum	cm3/u	Standardgewinde			
		O - O	R - R	B - B	Z - Z
4		O - O	R - R	B - B	Z - Z
6		O - O	R - R	B - B	Z - Z
9		O - O	R - R	B - B	Z - Z
11		O - O	R - R	B - B	Z - Z
14		P - P	R - R	C - C	Z - Z
17		P - P	R - R	C - C	Z - Z
19		P - P	R - R	C - C	Z - Z
22		P - P	R - R	C - C	Z - Z
26		Q - P	S - S	D - D	Z - Z
30		Q - P	S - S	D - D	Z - Z
34		Q - P	S - S	D - D	Z - Z
40		Q - P	S - S	D - D	Z - Z

Kombinationstabelle der lagermäßig vorrätigen Standardgewinde und Anflansungen

Gehäuse (Gewinde und Anflansungen)													
	A		B		C		D		E		F		G
	H		I		L		M		N		O		P
	Q		R		S		T		U		V	Gehäuse Geschlossen Z	

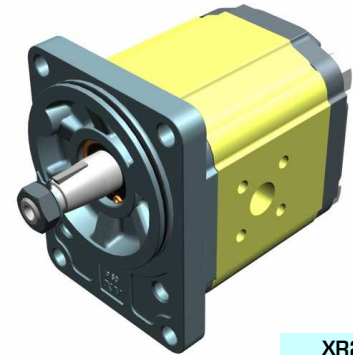
# Umkehrpumpe - Serie XV

DEUTSCHE STANDARDPUMPE  
FLANSCH ø80 - KEGELWELLE

**XV-2R**

**X 2 R 51 25 F R R E**

Serie	X	Serie XV	
Gruppe	2	Gruppe 2	
Kategorie	R	Umkehrpumpe	
Hubraum	51	17	
Flansch	25	Ø80 DEUTSCHE NORM Drehrichtung umkehrbar (mit OR)	
Welle	F	CO002 - Konisch 1:5 - ø17.4 - M12x1.5 - Scheibenfeder Dicke 3	
Gehäuse	IN	R	Ansaugung - Ø35 a 45° Ø15 M6
	OUT	R	Druckseite - Ø35 a 45° Ø15 M6
Deckel	E	Mit Drainage aussen	



XR217

## Technische Datentabelle

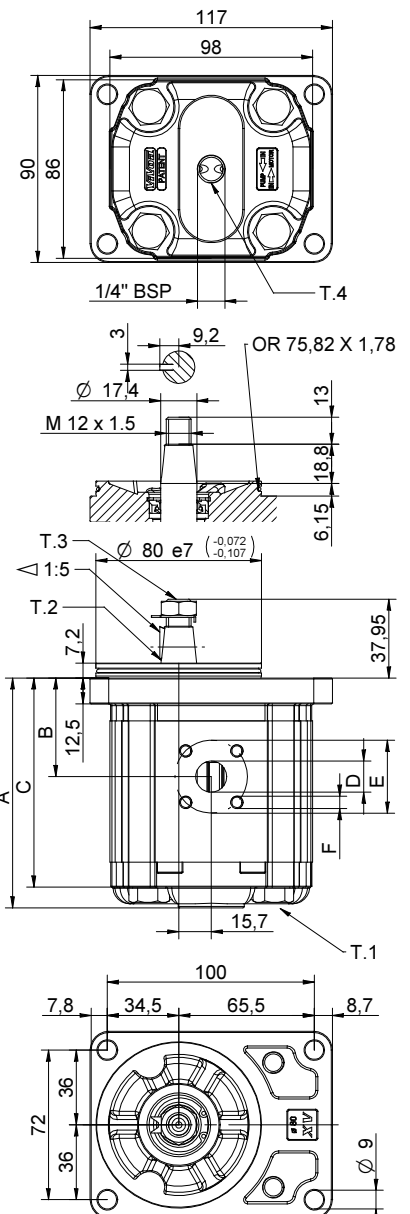
TYP	Hubraum	Maximaldruck		CODE	
		cm3/u	P1 bar	P3 bar	Drainage aussen
XV-2R/04	4,20	260	300	X 2 R 41 25 F R R E	X 2 R 41 25 F R R F
XV-2R/06	6,00	260	300	X 2 R 43 25 F R R E	X 2 R 43 25 F R R F
XV-2R/09	8,40	260	300	X 2 R 45 25 F R R E	X 2 R 45 25 F R R F
XV-2R/11	10,80	260	300	X 2 R 47 25 F R R E	X 2 R 47 25 F R R F
XV-2R/14	14,40	250	290	X 2 R 49 25 F R R E	X 2 R 49 25 F R R F
XV-2R/17	16,80	230	270	X 2 R 51 25 F R R E	X 2 R 51 25 F R R F
XV-2R/19	19,20	210	250	X 2 R 53 25 F R R E	X 2 R 53 25 F R R F
XV-2R/22	22,80	200	240	X 2 R 55 25 F R R E	X 2 R 55 25 F R R F
XV-2R/26	26,20	170	210	X 2 R 57 25 F S S E	X 2 R 57 25 F S S F
XV-2R/30	30,00	160	200	X 2 R 59 25 F S S E	X 2 R 59 25 F S S F
XV-2R/34	34,20	150	190	X 2 R 61 25 F S S E	X 2 R 61 25 F S S F
XV-2R/40	39,60	140	180	X 2 R 63 25 F S S E	X 2 R 63 25 F S S F

P1) Max. Betriebsdruck - P3) Max. Druckspitze

Für schwere Anwendungen empfiehlt sich eine Prüfung des zulässigen Wellendrehmoments

## Dimensionstabelle

TYP	Gewicht	A	B	C	D	E	F	D	E	F
		mm	mm	mm	IN			OUT		
XV-2R/04	2,330	89,7	41,1	79,7	ø15	35	M6x1	ø15	35	M6x1
XV-2R/06	2,430	92,7	41,1	82,7	ø15	35	M6x1	ø15	35	M6x1
XV-2R/09	2,530	96,7	43,1	86,7	ø15	35	M6x1	ø15	35	M6x1
XV-2R/11	2,630	100,7	47,5	90,7	ø15	35	M6x1	ø15	35	M6x1
XV-2R/14	2,730	106,7	47,5	96,7	ø15	35	M6x1	ø15	35	M6x1
XV-2R/17	2,830	110,7	47,5	100,7	ø15	35	M6x1	ø15	35	M6x1
XV-2R/19	2,930	114,7	47,5	104,7	ø15	35	M6x1	ø15	35	M6x1
XV-2R/22	3,180	120,7	55,0	110,7	ø15	35	M6x1	ø15	35	M6x1
XV-2R/26	3,280	124,7	55,0	114,7	ø20	40	M6x1	ø20	40	M6x1
XV-2R/30	3,530	132,7	63,2	122,7	ø20	40	M6x1	ø20	40	M6x1
XV-2R/34	3,730	139,7	63,2	129,7	ø20	40	M6x1	ø20	40	M6x1
XV-2R/40	3,930	148,7	63,2	138,7	ø20	40	M6x1	ø20	40	M6x1



26/08/04 XR25125FRRE.dft

T.1 = 54÷58.9 [Nm] - Anzugsmoment - Schrauben M10

T.3 = 40 [Nm] - Anzugsmoment - Schlüssel 19

T.2 = 233.2 [Nm] - zulässiges Wellendrehmoment (N.B. Zur Auswahl der Welle stets das zulässige Drehmoment prüfen).


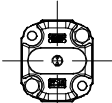
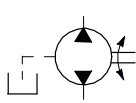
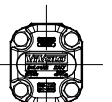
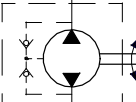
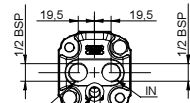
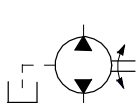
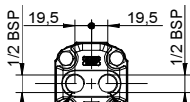
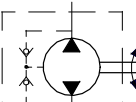
T.4 = 0.3÷0.5 bar - Drainage Maximaldruck



# Tabelle der Varianten

# XV-2R

## FLANSCH ø80 Deutsche Standardpumpe

FLANSCH ø80 Deutsche Standardpumpe		Welle				Deckel		
	25	CI001 - Zylindrisch T.2 = 44.1 [Nm]	A	CI002 - Zylindrisch T.2 = 67.5 [Nm]	B			E
		CO001 - Konisch T.2 = 233.2 [Nm]	E	CO002 - Konisch T.2 = 233.2 [Nm]	F			F
		SCF03 - genutet T.2 = 86.1 [Nm]	H					K
								L

Hubraum	
TYP	CODE
XV-2R/04	41
XV-2R/06	43
XV-2R/09	45
XV-2R/11	47
XV-2R/14	49
XV-2R/17	51
XV-2R/19	53
XV-2R/22	55
XV-2R/26	57
XV-2R/30	59
XV-2R/34	61
XV-2R/40	63

Gehäuse Standard					
Hubraum	cm3/u	Standardgewinde			
4		O - O	R - R	B - B	Z - Z
6		O - O	R - R	B - B	Z - Z
9		O - O	R - R	B - B	Z - Z
11		O - O	R - R	B - B	Z - Z
14		P - P	R - R	C - C	Z - Z
17		P - P	R - R	C - C	Z - Z
19		P - P	R - R	C - C	Z - Z
22		P - P	R - R	C - C	Z - Z
26		Q - P	S - S	D - D	Z - Z
30		Q - P	S - S	D - D	Z - Z
34		Q - P	S - S	D - D	Z - Z
40		Q - P	S - S	D - D	Z - Z

Kombinationstabelle der lagermäßig vorrätigen Standardgewinde und Anflansungen

Gehäuse (Gewinde und Anflansungen)													
	A		B		C		D		E		F		G
	H		I		L		M		N		O		P
	Q		R		S		T		U		V	Gehäuse Geschlossen Z	

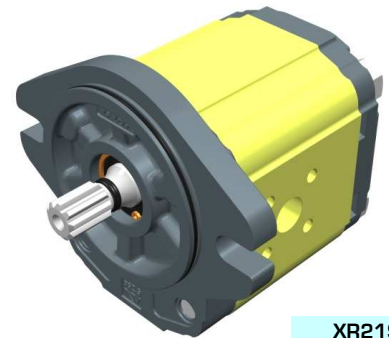
# Umkehrpumpe - Serie XV

# XV-2R

PUMPE TYP "SAE A"  
FLANSCH ø82.5 - KEILWELLE

**X 2 R 51 31 I R R E**

Serie	X	Serie XV
Gruppe	2	Gruppe 2
Kategorie	R	Umkehrpumpe
Hubraum	51	17
Flansch	31	Ø82.5 SAE A Drehrichtung umkehrbar (mit OR)
Welle	I	SCF04 - genutet ø15.456 z=9, H=22.5 - SAE J498 9T 16/32DP
Gehäuse	IN	R Ansaugung - Ø35 a 45° Ø15 M6
	OUT	R Druckseite - Ø35 a 45° Ø15 M6
Deckel	E	Mit Drainage aussen



XR219

## Technische Datentabelle

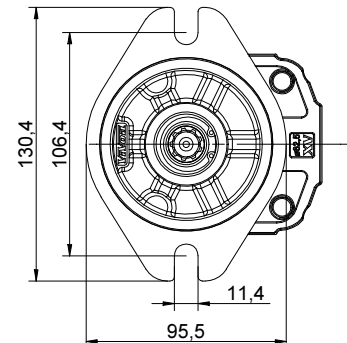
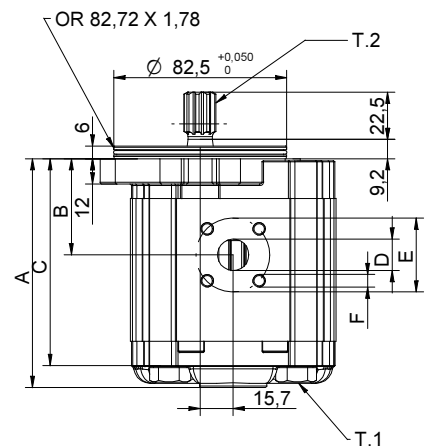
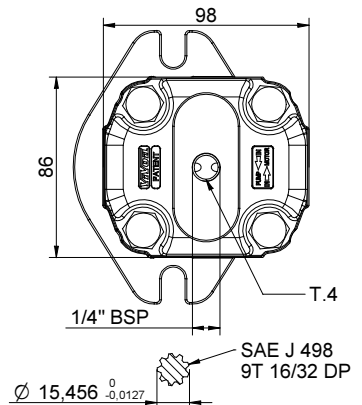
TYP	Hubraum	Maximaldruck		CODE																	
		cm3/u	P1 bar	P3 bar	Drainage aussen				Drainage innen												
XV-2R/04	4,20	260	300	X	2	R	41	31	I	R	R	E	X	2	R	41	31	I	R	R	F
XV-2R/06	6,00	260	300	X	2	R	43	31	I	R	R	E	X	2	R	43	31	I	R	R	F
XV-2R/09	8,40	260	300	X	2	R	45	31	I	R	R	E	X	2	R	45	31	I	R	R	F
XV-2R/11	10,80	260	300	X	2	R	47	31	I	R	R	E	X	2	R	47	31	I	R	R	F
XV-2R/14	14,40	250	290	X	2	R	49	31	I	R	R	E	X	2	R	49	31	I	R	R	F
XV-2R/17	16,80	230	270	X	2	R	51	31	I	R	R	E	X	2	R	51	31	I	R	R	F
XV-2R/19	19,20	210	250	X	2	R	53	31	I	R	R	E	X	2	R	53	31	I	R	R	F
XV-2R/22	22,80	200	240	X	2	R	55	31	I	R	R	E	X	2	R	55	31	I	R	R	F
XV-2R/26	26,20	170	210	X	2	R	57	31	I	S	S	E	X	2	R	57	31	I	S	S	F
XV-2R/30	30,00	160	200	X	2	R	59	31	I	S	S	E	X	2	R	59	31	I	S	S	F
XV-2R/34	34,20	150	190	X	2	R	61	31	I	S	S	E	X	2	R	61	31	I	S	S	F
XV-2R/40	39,60	140	180	X	2	R	63	31	I	S	S	E	X	2	R	63	31	I	S	S	F

P1) Max. Betriebsdruck - P3) Max. Druckspitze

Für schwere Anwendungen empfiehlt sich eine Prüfung des zulässigen Wellendrehmoments

## Dimensionstabelle

TYP	Gewicht	A	B	C	D	E	F	D	E	F
		mm	mm	mm	IN			OUT		
XV-2R/04	2,280	88,0	39,4	78,0	ø15	35	M6x1	ø15	35	M6x1
XV-2R/06	2,380	91,0	39,4	81,0	ø15	35	M6x1	ø15	35	M6x1
XV-2R/09	2,480	95,0	41,4	85,0	ø15	35	M6x1	ø15	35	M6x1
XV-2R/11	2,580	99,0	45,8	89,0	ø15	35	M6x1	ø15	35	M6x1
XV-2R/14	2,780	105,0	45,8	95,0	ø15	35	M6x1	ø15	35	M6x1
XV-2R/17	2,880	109,0	45,8	99,0	ø15	35	M6x1	ø15	35	M6x1
XV-2R/19	2,980	113,0	45,8	103,0	ø15	35	M6x1	ø15	35	M6x1
XV-2R/22	3,130	119,0	53,3	109,0	ø15	35	M6x1	ø15	35	M6x1
XV-2R/26	3,230	123,0	53,3	113,0	ø20	40	M6x1	ø20	40	M6x1
XV-2R/30	3,480	131,0	61,5	121,0	ø20	40	M6x1	ø20	40	M6x1
XV-2R/34	3,680	138,0	61,5	128,0	ø20	40	M6x1	ø20	40	M6x1
XV-2R/40	3,880	147,0	61,5	137,0	ø20	40	M6x1	ø20	40	M6x1



T.1 = 54÷58.9 [Nm] - Anzugsmoment - Schrauben M10


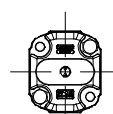

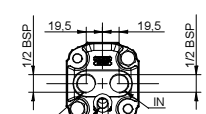
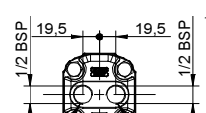
T.2 = 67.1 [Nm] - zulässiges Wellendrehmoment (N.B. Zur Auswahl der Welle stets das zulässige Drehmoment prüfen).

T.4 = 0.3÷0.5 bar - Drainage Maximaldruck

# Tabelle der Varianten

# XV-2R

## FLANSCH $\varnothing 82.5$

FLANSCH $\varnothing 82.5$		Welle				Deckel	
 31	CI001 - Zylindrisch T.2 = 44.1 [Nm]	A	CI002 - Zylindrisch T.2 = 67.5 [Nm]	B	 Drainage aussen	E	
	 Ohne OR 32		CO001 - Konisch T.2 = 233.2 [Nm]				CO002 - Konisch T.2 = 233.2 [Nm]
	SCF04 - genietet T.2 = 67.1 [Nm]	I			 IN + OUT +	K	
			 IN + OUT +		L		

Hubraum	
TYP	CODE
XV-2R/04	41
XV-2R/06	43
XV-2R/09	45
XV-2R/11	47
XV-2R/14	49
XV-2R/17	51
XV-2R/19	53
XV-2R/22	55
XV-2R/26	57
XV-2R/30	59
XV-2R/34	61
XV-2R/40	63

Gehäuse Standard					
Hubraum	cm <sup>3</sup> /u	Standardgewinde			
4		O - O	R - R	B - B	Z - Z
6		O - O	R - R	B - B	Z - Z
9		O - O	R - R	B - B	Z - Z
11		O - O	R - R	B - B	Z - Z
14		P - P	R - R	C - C	Z - Z
17		P - P	R - R	C - C	Z - Z
19		P - P	R - R	C - C	Z - Z
22		P - P	R - R	C - C	Z - Z
26		Q - P	S - S	D - D	Z - Z
30		Q - P	S - S	D - D	Z - Z
34		Q - P	S - S	D - D	Z - Z
40		Q - P	S - S	D - D	Z - Z

Kombinationstabelle der lagermäßig vorrätigen Standardgewinde und Anflansungen

Gehäuse (Gewinde und Anflansungen)													
	A		B		C		D		E		F		G
	H		I		L		M		N		O		P
	Q		R		S		T		U		V	Gehäuse Geschlossen Z	

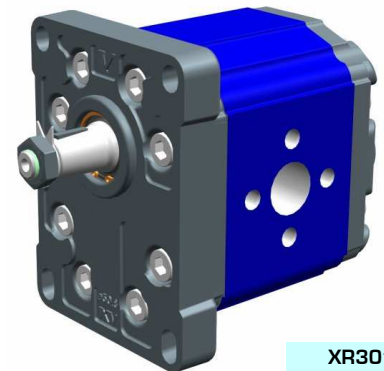
# Umkehrpumpe - Serie XV

EUROPÄISCHE STANDARDPUMPE  
FLANSCH ø50.8 - KEGELWELLE

**XV-3R**

**X 3 R 78 01 A B B E**

Serie	X	Serie XV
Gruppe	3	Gruppe 3
Kategorie	R	Umkehrpumpe
Hubraum	78	38
Flansch	01	Ø50.8 Drehrichtung umkehrbar
Welle	A	CO001 - Konisch 1:8 - ø22 - Scheibfeder Dicke 4
Gehäuse	IN	B Ansaugung - Ø51 Ø27 M10
	OUT	B Druckseite - Ø51 Ø27 M10
Deckel	E	Mit Drainage aussen



**XR301**

## Technische Datentabelle

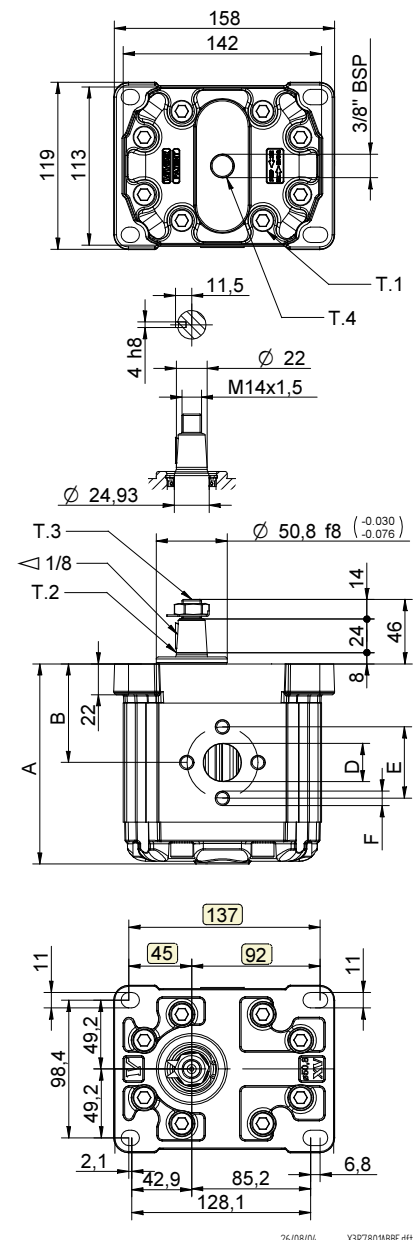
TYP	Hubraum	Maximaldruck		CODE																	
		cm <sup>3</sup> /u	P1 bar	P3 bar	Drainage aussen				Drainage innen												
XV-3R/15	14,89	250	270	X	3	R	66	01	A	A	A	E	X	3	R	66	01	A	A	A	F
XV-3R/18	17,37	250	270	X	3	R	68	01	A	A	A	E	X	3	R	68	01	A	A	A	F
XV-3R/21	21,10	250	270	X	3	R	70	01	A	A	A	E	X	3	R	70	01	A	A	A	F
XV-3R/27	26,97	250	270	X	3	R	72	01	A	A	A	E	X	3	R	72	01	A	A	A	F
XV-3R/32	32,27	250	270	X	3	R	74	01	A	B	B	E	X	3	R	74	01	A	B	B	F
XV-3R/38	38,47	250	270	X	3	R	78	01	A	B	B	E	X	3	R	78	01	A	B	B	F
XV-3R/43	43,44	250	270	X	3	R	79	01	A	B	B	E	X	3	R	79	01	A	B	B	F
XV-3R/47	47,16	230	250	X	3	R	80	01	A	B	B	E	X	3	R	80	01	A	B	B	F
XV-3R/51	50,88	230	250	X	3	R	81	01	A	B	B	E	X	3	R	81	01	A	B	B	F
XV-3R/54	54,60	230	250	X	3	R	82	01	A	B	B	E	X	3	R	82	01	A	B	B	F
XV-3R/61	60,81	230	250	X	3	R	83	01	A	C	C	E	X	3	R	83	01	A	C	C	F
XV-3R/64	64,53	210	230	X	3	R	85	01	A	C	C	E	X	3	R	85	01	A	C	C	F
XV-3R/70	70,74	200	220	X	3	R	86	01	A	C	C	E	X	3	R	86	01	A	C	C	F
XV-3R/74	74,46	180	200	X	3	R	87	01	A	C	C	E	X	3	R	87	01	A	C	C	F
XV-3R/90	86,87	150	170	X	3	R	89	01	A	C	C	E	X	3	R	89	01	A	C	C	F

P1) Max. Betriebsdruck - P3) Max. Druckspitze

Für schwere Anwendungen empfiehlt sich eine Prüfung des zulässigen Wellendrehmoments

## Dimensionstabelle

TYP	Gewicht	A	B	D	E	F	D	E	F
		mm	mm	IN			OUT		
XV-3R/15	7,010	124,0	61,0	ø20	40	M8	ø20	40	M8
XV-3R/18	7,070	126,0	62,0	ø20	40	M8	ø20	40	M8
XV-3R/21	7,150	129,0	63,5	ø20	40	M8	ø20	40	M8
XV-3R/27	7,250	133,0	65,5	ø20	40	M8	ø20	40	M8
XV-3R/32	7,390	138,0	68,0	ø27	51	M10	ø27	51	M10
XV-3R/38	7,520	143,0	70,5	ø27	51	M10	ø27	51	M10
XV-3R/43	7,630	147,0	72,5	ø27	51	M10	ø27	51	M10
XV-3R/47	7,710	150,0	74,0	ø27	51	M10	ø27	51	M10
XV-3R/51	7,790	153,0	75,5	ø27	51	M10	ø27	51	M10
XV-3R/54	7,870	156,0	77,0	ø27	51	M10	ø27	51	M10
XV-3R/61	8,010	161,0	79,5	ø36	62	M10	ø36	62	M10
XV-3R/64	8,090	164,0	81,0	ø36	62	M10	ø36	62	M10
XV-3R/70	8,220	169,0	83,5	ø36	62	M10	ø36	62	M10
XV-3R/74	8,300	172,0	85,0	ø36	62	M10	ø36	62	M10
XV-3R/90	8,570	182,0	90,0	ø36	62	M10	ø36	62	M10



26/08/04 X3R7801ABBE.dft

T.1 = 60÷65 [Nm] - Anzugsmoment - Schrauben M10

T.3 = 75 [Nm] - Anzugsmoment - Schlüssel 22

T.2 = 482 [Nm] - zulässiges Wellendrehmoment (N.B. Zur Auswahl der Welle stets das zulässige Drehmoment prüfen).

T.4 = 0.3÷0.5 bar - Drainage Maximaldruck

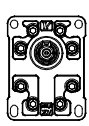
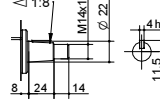
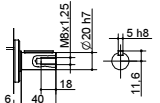
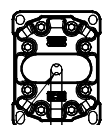
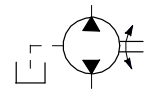
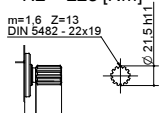
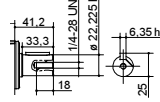
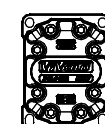
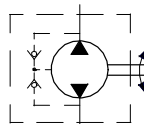
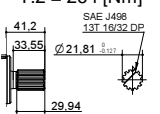
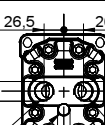
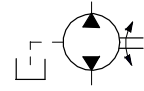
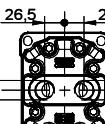
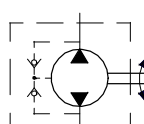
Vivoil Oleodinamica Vivoil s.r.l. - Alleingesellschafter-Unternehmen - via Leone Ginzburg 2-4 40054 Budrio (BO) Italy tel: +39 051 803689 fax: +39 051 800061

XR301

www.vivoil.com - deutsch

02/07/2009

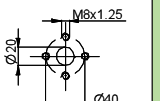
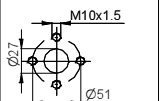
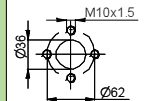
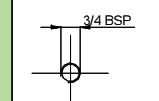
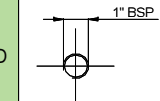
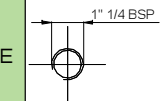
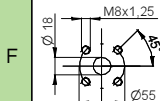
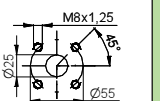
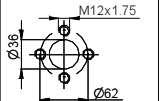
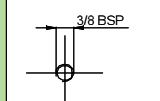
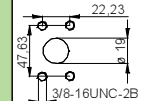
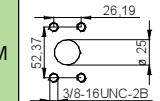
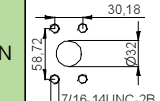
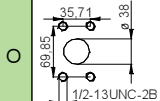
## FLANSCH $\varnothing 50.8$

FLANSCH $\varnothing 50.8$	Welle		Deckel						
	01	CO001 - Konisch T.2 = 482 [Nm] 	A	CI001 - Zylindrisch T.2 = 181 [Nm] 	B			E	
		SCF03 - genietet T.2 = 223 [Nm] 	C	CI004 - Zylindrisch T.2 = 180 [Nm] 	H			F	Drainage aussen
		SCF04 - genietet T.2 = 264 [Nm] 	I					K	Drainage innen IN + OUT +
								L	IN + OUT +

Hubraum	
TYP	CODE
XV-3R/15	66
XV-3R/18	68
XV-3R/21	70
XV-3R/27	72
XV-3R/32	74
XV-3R/38	78
XV-3R/43	79
XV-3R/47	80
XV-3R/51	81
XV-3R/54	82
XV-3R/61	83
XV-3R/64	85
XV-3R/70	86
XV-3R/74	87
XV-3R/90	89

Gehäuse Standard				
Hubraum	cm <sup>3</sup> /u	Standardgewinde		
15		A - A	D - D	H - H
18		A - A	D - D	H - H
21		A - A	D - D	H - H
27		A - A	E - E	H - H
32		B - B	E - E	H - H
38		B - B	E - E	H - H
43		B - B	E - E	H - H
47		B - B	E - E	H - H
51		B - B	E - E	H - H
54		B - B	E - E	H - H
61		C - C	F - F	
64		C - C	F - F	
70		C - C	F - F	
74		C - C	F - F	
90		C - C	F - F	

Kombinationstabelle der lagermäßig vorrätigen  
Standardgewinde und Anflansungen

Gehäuse (Gewinde und Anflansungen)													
	A		B		C		D		E		F		G
	H		I		J		K		L		M		N
Gehäuse Geschlossen	Z												

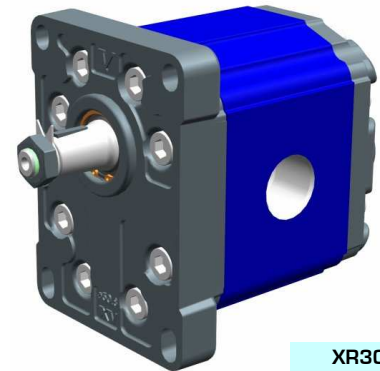
# Umkehrpumpe - Serie XV

EUROPÄISCHE STANDARDPUMPE  
FLANSCH ø50.8 - KEGELWELLE

**XV-3R**

**X 3 R 78 01 A E E E**

Serie	X	Serie XV
Gruppe	3	Gruppe 3
Kategorie	R	Umkehrpumpe
Hubraum	78	38
Flansch	01	Ø50.8 Drehrichtung umkehrbar
Welle	A	CO001 - Konisch 1:8 - ø22 - Scheibenfeder Dicke 4
Gehäuse	IN	E Ansaugung - 1" BSP
	OUT	E Druckseite - 1" BSP
Deckel	E	Mit Drainage aussen



**XR302**

## Technische Datentabelle

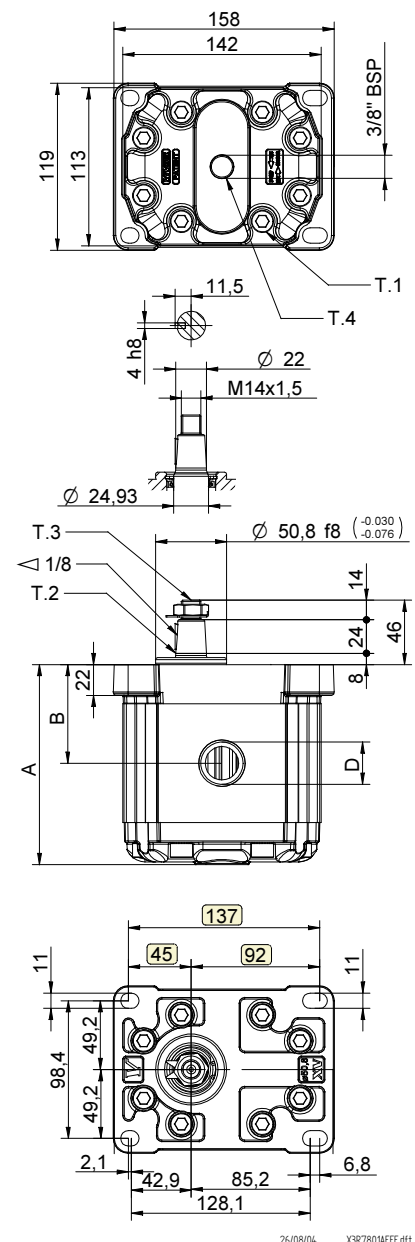
TYP	Hubraum	Maximaldruck		CODE	
		cm3/u	P1 bar	P3 bar	Drainage aussen
XV-3R/15	14,89	250	270	X 3 P 66 01 A D D E	X 3 P 66 02 A D D F
XV-3R/18	17,37	250	270	X 3 P 68 01 A D D E	X 3 P 68 02 A D D F
XV-3R/21	21,10	250	270	X 3 P 70 01 A D D E	X 3 P 70 02 A D D F
XV-3R/27	26,97	250	270	X 3 P 72 01 A E E E	X 3 P 72 02 A E E F
XV-3R/32	32,27	250	270	X 3 P 74 01 A E E E	X 3 P 74 02 A E E F
XV-3R/38	38,47	250	270	X 3 P 78 01 A E E E	X 3 P 78 02 A E E F
XV-3R/43	43,44	250	270	X 3 P 79 01 A E E E	X 3 P 79 02 A E E F
XV-3R/47	47,16	230	250	X 3 P 80 01 A E E E	X 3 P 80 02 A E E F
XV-3R/51	50,88	230	250	X 3 P 81 01 A E E E	X 3 P 81 02 A E E F
XV-3R/54	54,60	230	250	X 3 P 82 01 A E E E	X 3 P 82 02 A E E F
XV-3R/61	60,81	230	250	X 3 P 83 01 A F F E	X 3 P 83 02 A F F F
XV-3R/64	64,53	210	230	X 3 P 85 01 A F F E	X 3 P 85 02 A F F F
XV-3R/70	70,74	200	220	X 3 P 86 01 A F F E	X 3 P 86 02 A F F F
XV-3R/74	74,46	180	200	X 3 P 87 01 A F F E	X 3 P 87 02 A F F F
XV-3R/90	86,87	150	170	X 3 P 89 01 A F F E	X 3 P 89 02 A F F F

P1) Max. Betriebsdruck - P3) Max. Druckspitze

Für schwere Anwendungen empfiehlt sich eine Prüfung des zulässigen Wellendrehmoments

## Dimensionstabelle

TYP	Gewicht	A	B	D	D
	kg	mm	mm	IN	OUT
XV-3R/15	7,010	124,0	61,0	3/4" BSPP	3/4" BSPP
XV-3R/18	7,070	126,0	62,0	3/4" BSPP	3/4" BSPP
XV-3R/21	7,150	129,0	63,5	3/4" BSPP	3/4" BSPP
XV-3R/27	7,250	133,0	65,5	1" BSPP	1" BSPP
XV-3R/32	7,390	138,0	68,0	1" BSPP	1" BSPP
XV-3R/38	7,520	143,0	70,5	1" BSPP	1" BSPP
XV-3R/43	7,630	147,0	72,5	1" BSPP	1" BSPP
XV-3R/47	7,710	150,0	74,0	1" BSPP	1" BSPP
XV-3R/51	7,790	153,0	75,5	1" BSPP	1" BSPP
XV-3R/54	7,870	156,0	77,0	1" BSPP	1" BSPP
XV-3R/61	8,010	161,0	79,5	1" 1/4 BSPP	1" 1/4 BSPP
XV-3R/64	8,090	164,0	81,0	1" 1/4 BSPP	1" 1/4 BSPP
XV-3R/70	8,220	169,0	83,5	1" 1/4 BSPP	1" 1/4 BSPP
XV-3R/74	8,300	172,0	85,0	1" 1/4 BSPP	1" 1/4 BSPP
XV-3R/90	8,570	182,0	90,0	1" 1/4 BSPP	1" 1/4 BSPP



T.1 = 60÷65 [Nm] - Anzugsmoment - Schrauben M10

T.3 = 75 [Nm] - Anzugsmoment - Schlüssel 22

T.2 = 482 [Nm] - zulässiges Wellendrehmoment (N.B. Zur Auswahl der Welle stets das zulässige Drehmoment prüfen).

T.4 = 0.3÷0.5 bar - Drainage Maximaldruck

Vivoil Oleodinamica Vivolo s.r.l. - Alleingesellschafter-Unternehmen - via Leone Ginzburg 2-4 40054 Budrio (BO) Italy tel: +39 051 803689 fax: +39 051 800061

XR302


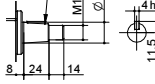
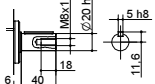
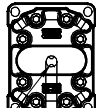
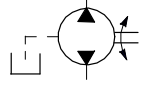
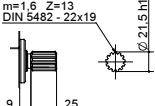
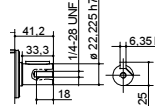
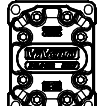
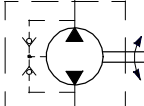
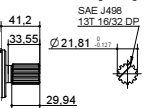
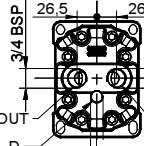
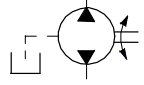
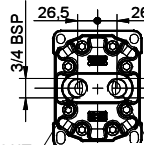
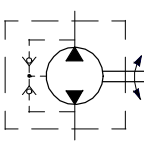
www.vivoil.com - deutsch

02/07/2009

# Tabelle der Varianten

**XV-3R**

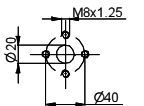
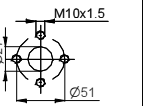
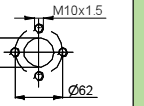
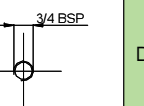
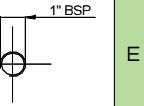
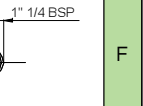
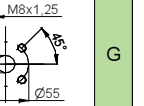
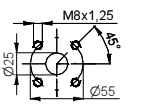
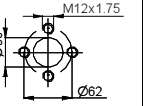
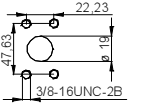
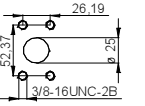
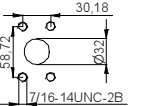
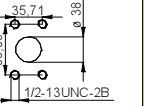
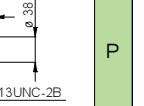
**FLANSCH  $\varnothing 50.8$**

FLANSCH $\varnothing 50.8$	Welle		Deckel			
	<b>01</b>					
	CO001 - Konisch T.2 = 482 [Nm] 	<b>A</b>	CI001 - Zylindrisch T.2 = 181 [Nm] 	<b>B</b>	 	<b>E</b>
	SCF03 - genietet T.2 = 223 [Nm] 	<b>C</b>	CI004 - Zylindrisch T.2 = 180 [Nm] 	<b>H</b>	 	<b>F</b>
	SCF04 - genietet T.2 = 264 [Nm] 	<b>I</b>			 	<b>K</b>
				 	<b>L</b>	

Hubraum	
TYP	CODE
XV-3R/15	<b>66</b>
XV-3R/18	<b>68</b>
XV-3R/21	<b>70</b>
XV-3R/27	<b>72</b>
XV-3R/32	<b>74</b>
XV-3R/38	<b>78</b>
XV-3R/43	<b>79</b>
XV-3R/47	<b>80</b>
XV-3R/51	<b>81</b>
XV-3R/54	<b>82</b>
XV-3R/61	<b>83</b>
XV-3R/64	<b>85</b>
XV-3R/70	<b>86</b>
XV-3R/74	<b>87</b>
XV-3R/90	<b>89</b>

Gehäuse Standard				
Hubraum	cm <sup>3</sup> /u	Standardgewinde		
15		A - A	D - D	H - H
18		A - A	D - D	H - H
21		A - A	D - D	H - H
27		A - A	E - E	H - H
32		B - B	E - E	H - H
38		B - B	E - E	H - H
43		B - B	E - E	H - H
47		B - B	E - E	H - H
51		B - B	E - E	H - H
54		B - B	E - E	H - H
61		C - C	F - F	
64		C - C	F - F	
70		C - C	F - F	
74		C - C	F - F	
90		C - C	F - F	

Kombinationstabelle der lagermäßig vorrätigen Standardgewinde und Anflansungen

Gehäuse (Gewinde und Anflansungen)													
	<b>A</b>		<b>B</b>		<b>C</b>		<b>D</b>		<b>E</b>		<b>F</b>		<b>G</b>
	<b>H</b>		<b>I</b>		<b>L</b>		<b>M</b>		<b>N</b>		<b>O</b>		<b>P</b>
Gehäuse Geschlossen	<b>Z</b>												

# Umkehrpumpe - Serie XV

**XV-3R**

PUMPE TYP ""SAE B""  
FLANSCH ø101.6 - KEILWELLE

**X 3 R 78 31 I E E E**

Serie	X	Serie XV
Gruppe	3	Gruppe 3
Kategorie	R	Umkehrpumpe
Hubraum	78	38
Flansch	31	Ø101.6 SAE B Drehrichtung umkehrbar
Welle	I	SCF04 - genutet ø21.81 z=13, H=33.55 SAE J498-13T -16/32DP (SAE B)
Gehäuse	IN	E Ansaugung - 1" BSP
	OUT	E Druckseite - 1" BSP
Deckel	E	Mit Drainage aussen



**XR331**

## Technische Datentabelle

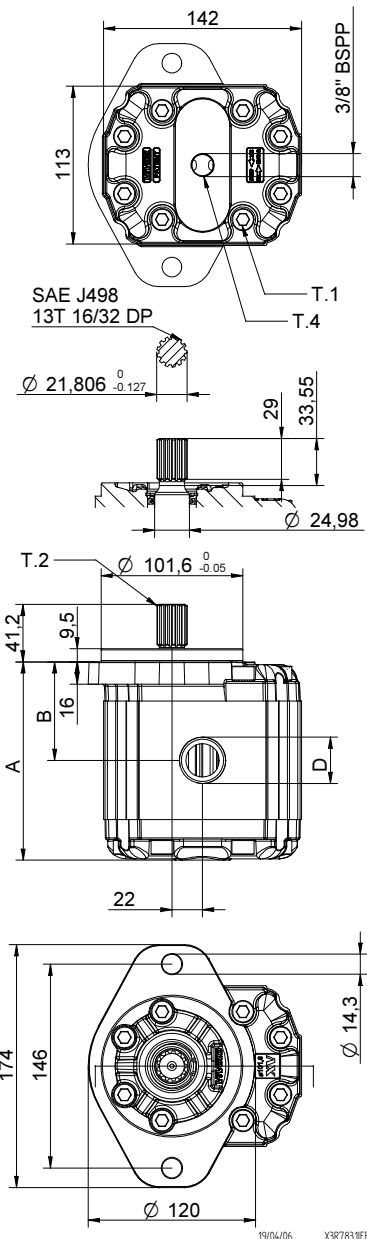
TYP	Hubraum	Maximaldruck		CODE	
		cm3/u	P1 bar	P3 bar	Drainage aussen
XV-3R/15	14,89	300	320	X 3 R 66 31 I D D E	X 3 R 66 31 I D D F
XV-3R/18	17,37	300	320	X 3 R 68 31 I D D E	X 3 R 68 31 I D D F
XV-3R/21	21,10	280	300	X 3 R 70 31 I D D E	X 3 R 70 31 I D D F
XV-3R/27	26,97	250	270	X 3 R 72 31 I E E E	X 3 R 72 31 I E E F
XV-3R/32	32,27	250	270	X 3 R 74 31 I E E E	X 3 R 74 31 I E E F
XV-3R/38	38,47	250	270	X 3 R 78 31 I E E E	X 3 R 78 31 I E E F
XV-3R/43	43,44	250	270	X 3 R 79 31 I E E E	X 3 R 79 31 I E E F
XV-3R/47	47,16	230	250	X 3 R 80 31 I E E E	X 3 R 80 31 I E E F
XV-3R/51	50,88	230	250	X 3 R 81 31 I E E E	X 3 R 81 31 I E E F
XV-3R/54	54,60	230	250	X 3 R 82 31 I E E E	X 3 R 82 31 I E E F
XV-3R/61	60,81	230	250	X 3 R 83 31 I F F E	X 3 R 83 31 I F F F
XV-3R/64	64,53	210	230	X 3 R 85 31 I F F E	X 3 R 85 31 I F F F
XV-3R/70	70,74	200	220	X 3 R 86 31 I F F E	X 3 R 86 31 I F F F
XV-3R/74	74,46	180	200	X 3 R 87 31 I F F E	X 3 R 87 31 I F F F
XV-3R/90	86,87	150	170	X 3 R 89 31 I F F E	X 3 R 89 31 I F F F

P1) Max. Betriebsdruck - P3) Max. Druckspitze

Für schwere Anwendungen empfiehlt sich eine Prüfung des zulässigen Wellendrehmoments

## Dimensionstabelle

TYP	Gewicht	A	B	D	D
	kg	mm	mm	IN	OUT
XV-3R/15	7,010	124,0	61,0	3/4" BSPP	3/4" BSPP
XV-3R/18	7,070	126,0	62,0	3/4" BSPP	3/4" BSPP
XV-3R/21	7,150	129,0	63,5	3/4" BSPP	3/4" BSPP
XV-3R/27	7,250	133,0	65,5	1" BSPP	1" BSPP
XV-3R/32	7,390	138,0	68,0	1" BSPP	1" BSPP
XV-3R/38	7,520	143,0	70,5	1" BSPP	1" BSPP
XV-3R/43	7,630	147,0	72,5	1" BSPP	1" BSPP
XV-3R/47	7,710	150,0	74,0	1" BSPP	1" BSPP
XV-3R/51	7,790	153,0	75,5	1" BSPP	1" BSPP
XV-3R/54	7,870	156,0	77,0	1" BSPP	1" BSPP
XV-3R/61	8,010	161,0	79,5	1" 1/4 BSPP	1" 1/4 BSPP
XV-3R/64	8,090	164,0	81,0	1" 1/4 BSPP	1" 1/4 BSPP
XV-3R/70	8,220	169,0	83,5	1" 1/4 BSPP	1" 1/4 BSPP
XV-3R/74	8,300	172,0	85,0	1" 1/4 BSPP	1" 1/4 BSPP
XV-3R/90	8,570	182,0	90,0	1" 1/4 BSPP	1" 1/4 BSPP



T.1 = 60÷65 [Nm] - Anzugsmoment - Schrauben M10

T.2 = 264 [Nm] - zulässiges Wellendrehmoment (N.B. Zur Auswahl der Welle stets das zulässige Drehmoment prüfen).

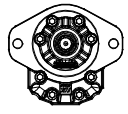
T.4 = 0.3÷0.5 bar - Drainage Maximaldruck



# Tabelle der Varianten

**XV-3R**

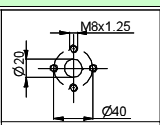
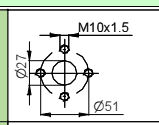
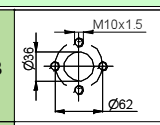
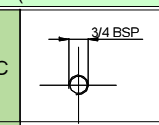
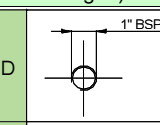
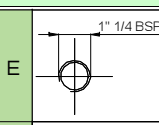
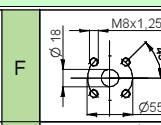
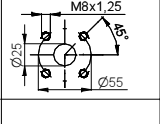
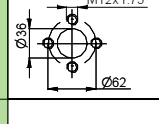
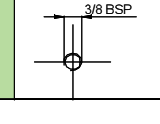
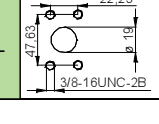
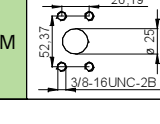
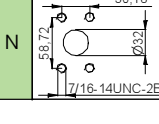
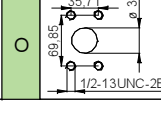
FLANSCH  $\varnothing 101.6$  "SAE B"

FLANSCH $\varnothing 101.6$ "SAE B"		Welle		Deckel	
	31	CO001 - Konisch T.2 = 482 [Nm]	A	CI001 - Zylindrisch T.2 = 181 [Nm]	B
		SCF03 - genutet T.2 = 223 [Nm]	C	CI004 - Zylindrisch T.2 = 180 [Nm]	H
		SCF04 - genutet T.2 = 264 [Nm]	I		
				Drainage aussen	E
				Drainage innen	F
				IN + OUT +	K
				IN + OUT +	L

Hubraum	
TYP	CODE
XV-3R/15	66
XV-3R/18	68
XV-3R/21	70
XV-3R/27	72
XV-3R/32	74
XV-3R/38	78
XV-3R/43	79
XV-3R/47	80
XV-3R/51	81
XV-3R/54	82
XV-3R/61	83
XV-3R/64	85
XV-3R/70	86
XV-3R/74	87
XV-3R/90	89

Gehäuse Standard				
Hubraum	cm <sup>3</sup> /u	Standardgewinde		
15		A - A	D - D	H - H
18		A - A	D - D	H - H
21		A - A	D - D	H - H
27		A - A	E - E	H - H
32		B - B	E - E	H - H
38		B - B	E - E	H - H
43		B - B	E - E	H - H
47		B - B	E - E	H - H
51		B - B	E - E	H - H
54		B - B	E - E	H - H
61		C - C	F - F	
64		C - C	F - F	
70		C - C	F - F	
74		C - C	F - F	
90		C - C	F - F	

Kombinationstabelle der lagermässig vorrätigen Standardgewinde und Anflansungen

Gehäuse (Gewinde und Anflansungen)													
	A		B		C		D		E		F		G
	H		I		L		M		N		O		P
Gehäuse Geschlossen	Z												

# Umkehrpumpe - Serie XV

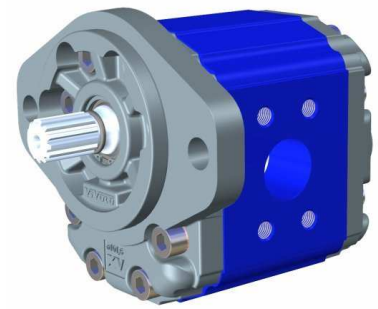
**XV-3R**

PUMPE TYP ""SAE B""  
FLANSCH ø101.6 - KEILWELLE



**X 3 R 78 31 I O O E**

Serie	X	Serie XV
Gruppe	3	Gruppe 3
Kategorie	R	Umkehrpumpe
Hubraum	78	38
Flansch	31	Ø101.6 SAE B Drehrichtung umkehrbar
Welle	I	SCF04 - genutet ø21.81 z=13, H=33.55 SAE J498-13T -16/32DP (SAE B)
Gehäuse	IN	Ansaugung - SAE 30,18 X 58,72 - ø32 - 7/16-14UNC-2B
	OUT	Druckseite - SAE 30,18 X 58,72 - ø32 - 7/16-14UNC-2B
Deckel	E	Mit Drainage aussen



**XR332**

## Technische Datentabelle

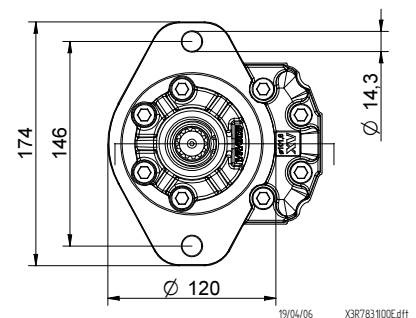
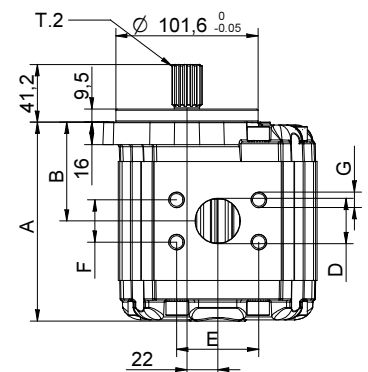
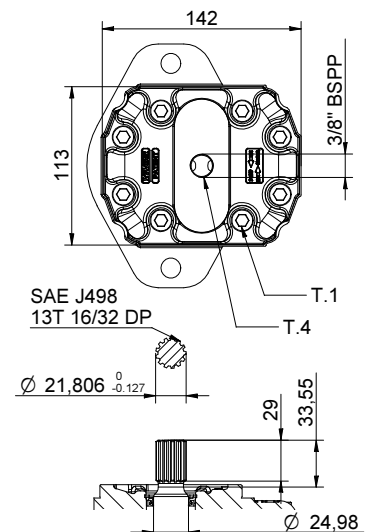
TYP	Hubraum	Maximaldruck		CODE	
		cm3/u	P1 bar	P3 bar	Drainage aussen
XV-3R/15	14,89	300	320	X 3 R 66 31 I N N E	X 3 R 66 31 I N N F
XV-3R/18	17,37	300	320	X 3 R 68 31 I N N E	X 3 R 68 31 I N N F
XV-3R/21	21,10	280	300	X 3 R 70 31 I N N E	X 3 R 70 31 I N N F
XV-3R/27	26,97	250	270	X 3 R 72 31 I N N E	X 3 R 72 31 I N N F
XV-3R/32	32,27	250	270	X 3 R 74 31 I O O E	X 3 R 74 31 I O O F
XV-3R/38	38,47	250	270	X 3 R 78 31 I O O E	X 3 R 78 31 I O O F
XV-3R/43	43,44	250	270	X 3 R 79 31 I O O E	X 3 R 79 31 I O O F
XV-3R/47	47,16	230	250	X 3 R 80 31 I O O E	X 3 R 80 31 I O O F
XV-3R/51	50,88	230	250	X 3 R 81 31 I O O E	X 3 R 81 31 I O O F
XV-3R/54	54,60	230	250	X 3 R 82 31 I O O E	X 3 R 82 31 I O O F
XV-3R/61	60,81	230	250	X 3 R 83 31 I P P E	X 3 R 83 31 I P P F
XV-3R/64	64,53	210	230	X 3 R 85 31 I P P E	X 3 R 85 31 I P P F
XV-3R/70	70,74	200	220	X 3 R 86 31 I P P E	X 3 R 86 31 I P P F
XV-3R/74	74,46	180	200	X 3 R 87 31 I P P E	X 3 R 87 31 I P P F
XV-3R/90	86,87	150	170	X 3 R 89 31 I P P E	X 3 R 89 31 I P P F

P1) Max. Betriebsdruck - P3) Max. Druckspitze

Für schwere Anwendungen empfiehlt sich eine Prüfung des zulässigen Wellendrehmoments

## Dimensionstabelle

TYP	Gewicht	A	B	D	E	F	G
		mm	mm	IN - OUT			
XV-3R/15	7,010	124,0	61,0	ø25	52,37	26,19	3/8-16UNC-2B
XV-3R/18	7,070	126,0	62,0	ø25	52,37	26,19	3/8-16UNC-2B
XV-3R/21	7,150	129,0	63,5	ø25	52,37	26,19	3/8-16UNC-2B
XV-3R/27	7,250	133,0	65,5	ø25	52,37	26,19	3/8-16UNC-2B
XV-3R/32	7,390	138,0	68,0	ø32	58,72	30,18	7/16-14UNC-2B
XV-3R/38	7,520	143,0	70,5	ø32	58,72	30,18	7/16-14UNC-2B
XV-3R/43	7,630	147,0	72,5	ø32	58,72	30,18	7/16-14UNC-2B
XV-3R/47	7,710	150,0	74,0	ø32	58,72	30,18	7/16-14UNC-2B
XV-3R/51	7,790	153,0	75,5	ø32	58,72	30,18	7/16-14UNC-2B
XV-3R/54	7,870	156,0	77,0	ø32	58,72	30,18	7/16-14UNC-2B
XV-3R/61	8,010	161,0	79,5	ø38	69,85	35,71	1/2-13UNC-2B
XV-3R/64	8,090	164,0	81,0	ø38	69,85	35,71	1/2-13UNC-2B
XV-3R/70	8,220	169,0	83,5	ø38	69,85	35,71	1/2-13UNC-2B
XV-3R/74	8,300	172,0	85,0	ø38	69,85	35,71	1/2-13UNC-2B
XV-3R/90	8,570	182,0	90,0	ø38	69,85	35,71	1/2-13UNC-2B



T.1 = 60÷65 [Nm] - Anzugsmoment - Schrauben M10


T.2 = 264 [Nm] - zulässiges Wellendrehmoment (N.B. Zur Auswahl der Welle stets das zulässige Drehmoment prüfen).

T.4 = 0.3÷0.5 bar - Drainage Maximaldruck

# Tabelle der Varianten

**XV-3R**

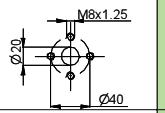
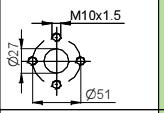
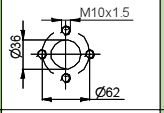
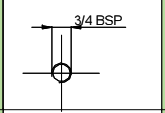
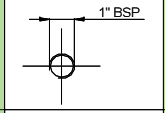
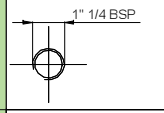
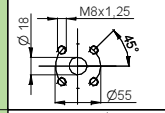
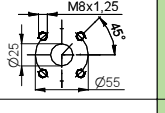
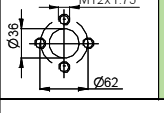
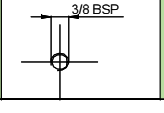
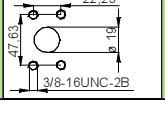
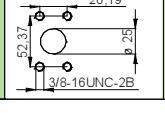
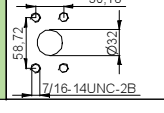
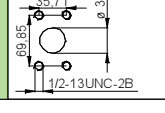
FLANSCH  $\varnothing 101.6$  "SAE B"

FLANSCH $\varnothing 101.6$ "SAE B"		Welle		Deckel	
	31	CO001 - Konisch T.2 = 482 [Nm]	A	CI001 - Zylindrisch T.2 = 181 [Nm]	B
		SCF03 - genutet T.2 = 223 [Nm]	C	CI004 - Zylindrisch T.2 = 180 [Nm]	H
		SCF04 - genutet T.2 = 264 [Nm]	I		
				Drainage aussen	E
				Drainage innen	F
				IN + OUT +	K
				IN + OUT +	L

Hubraum	
TYP	CODE
XV-3R/15	66
XV-3R/18	68
XV-3R/21	70
XV-3R/27	72
XV-3R/32	74
XV-3R/38	78
XV-3R/43	79
XV-3R/47	80
XV-3R/51	81
XV-3R/54	82
XV-3R/61	83
XV-3R/64	85
XV-3R/70	86
XV-3R/74	87
XV-3R/90	89

Gehäuse Standard				
Hubraum	cm <sup>3</sup> /u	Standardgewinde		
15		A - A	D - D	H - H
18		A - A	D - D	H - H
21		A - A	D - D	H - H
27		A - A	E - E	H - H
32		B - B	E - E	H - H
38		B - B	E - E	H - H
43		B - B	E - E	H - H
47		B - B	E - E	H - H
51		B - B	E - E	H - H
54		B - B	E - E	H - H
61		C - C	F - F	
64		C - C	F - F	
70		C - C	F - F	
74		C - C	F - F	
90		C - C	F - F	

Kombinationstabelle der lagermässig vorrätigen Standardgewinde und Anflansungen

Gehäuse (Gewinde und Anflansungen)													
	A		B		C		D		E		F		G
	H		I		L		M		N		O		P
Gehäuse Geschlossen	Z												

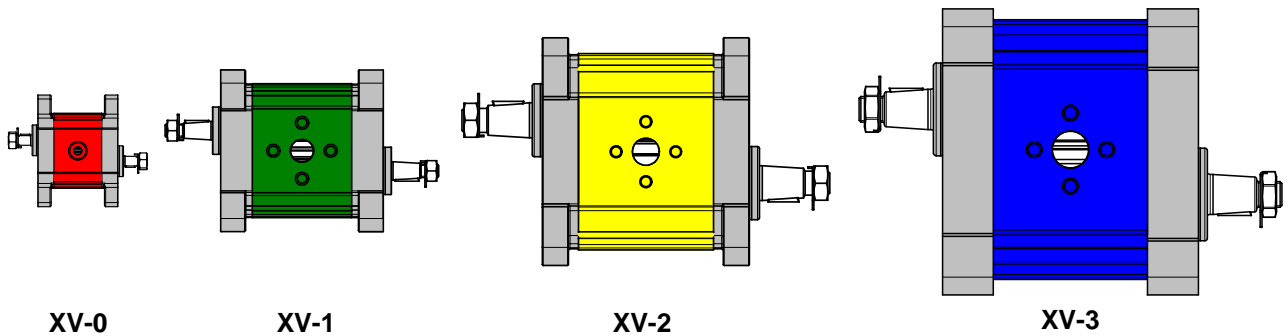


**DOPPELTE WELLE - Variante VA**

Alle Versionen können mit doppelter Welle geliefert werden, unter Verwendung aller im Katalog aufgeführten Wellen- und Flanschtypen.

Beispiel: Auftragskennzeichnung

Standard -----X0P0602ABBA  
 Mit doppelter Welle -----X0P0602ABBA **VA**



**DICHTUNGEN UND ÖLDICHTUNGRINGE aus FKM (Viton), Variante VITON**

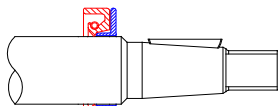
Alle Versionen können mit Dichtungen aus **FKM (Viton)** geliefert werden.

Beispiel: Auftragskennzeichnung

Standard-----X0P0602ABBA  
 Mit Dichtungen in FKM (Viton) -----X0P0602ABBA **VITON**

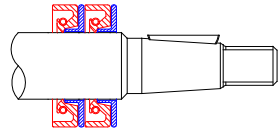
**DICHTUNGRINGE**

Variante **VDC**



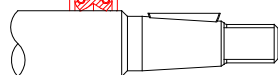
Wellendichtring mit Stützscheibe  
(Standard für Motoren)

Variante **VDCX**



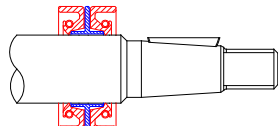
Doppelter Wellendichtring mit  
doppelter Stützscheibe

Variante **VDB**



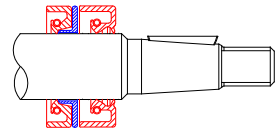
DUPLEX-Wellendichtring

Variante **VDBX**



Gegengesetzter doppelter  
Wellendichtring mit Stützscheibe

Variante **VD CO**


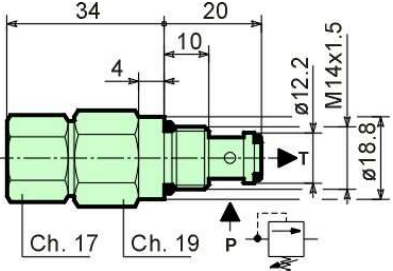


Wellendichtring mit Stützscheibe  
+  
Wellendichtring Standard

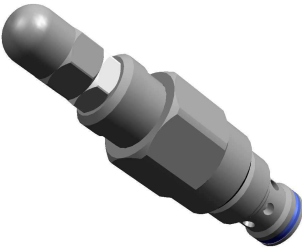
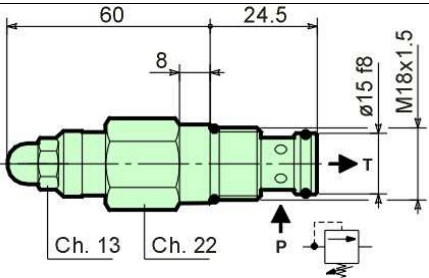
Beispiel: Auftragskennzeichnung

Standard-----X1P0602FIIA  
 Mit Öldichtung und Stützscheibe-----X1P0602FIIA **VDC**

## Überdruckventil VM25 für Serie XV0

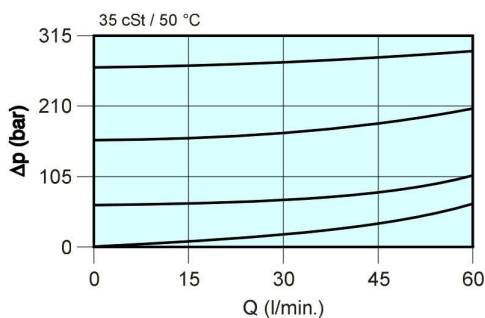
	Technische Eigenschaften	
	Förderleistung	25 l/min
	Druck max. in P	315 bar
	Druck max. in T	315 bar
	Eichbereich Feder <b>Typ 01</b>	20÷140 bar
	Eichbereich Feder <b>Typ 02</b>	70÷315 bar
	Erforderliche Filtrierung	10÷15 µm
	Bereich Ölviskosität	2.8÷350 cSt
	Empfohlene Öltemperatur	-20 + 80 °C
	Dichtungsmaterial	Buna N
	Gewicht	0.110 kg
	Druck bei Durchfluss von 1 l/min: Öffnungswert in Bezug auf die Eichung	95%
	Schliesswert in Bezug auf die Eichung	75%
	Hydrauliköl	HM, HV ISO 6074

## Überdruckventil VM50 für Serie XV1 und XV2

	Technische Eigenschaften	
	Förderleistung	50/min
	Druck max. in P	350 bar
	Druck max. in T	350 bar
	Eichbereich Feder <b>Typ 01</b>	10÷105 bar
	Eichbereich Feder <b>Typ 02</b>	70÷210 bar
	Eichbereich Feder <b>Typ 03</b>	140÷350 bar
	Erforderliche Filtrierung	10÷15 µm
	Bereich Ölviskosität	2.8÷350 cSt
	Empfohlene Öltemperatur	-20 + 80 °C
	Dichtungsmaterial	Buna N
	Gewicht	0.125 kg
	Druck bei Fluss von 1 l/min: Öffnungswert in Bezug auf die Eichung	95%
	Schliesswert in Bezug auf die Eichung	75%
Hydrauliköl	HM, HV ISO 6074	

### Standard-Abnahmeprüfung

TYP	Druck (bar)	Förderleistung (l/min)	Druckerhöhung (bar x Schraubenzug)
<b>1</b> (10-105 bar)	50	5	15
<b>2</b> (70-210 bar)	130	5	32
<b>3</b> (140-350 bar)	200	5	67



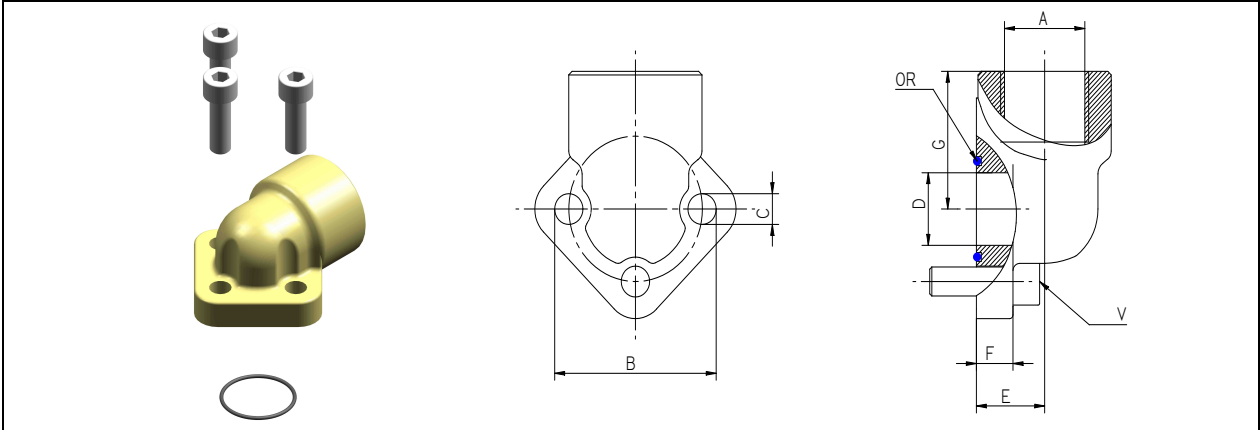
### Leistungen der Ventile VM25 e VM50

**Δp** = Druckabfall in bar

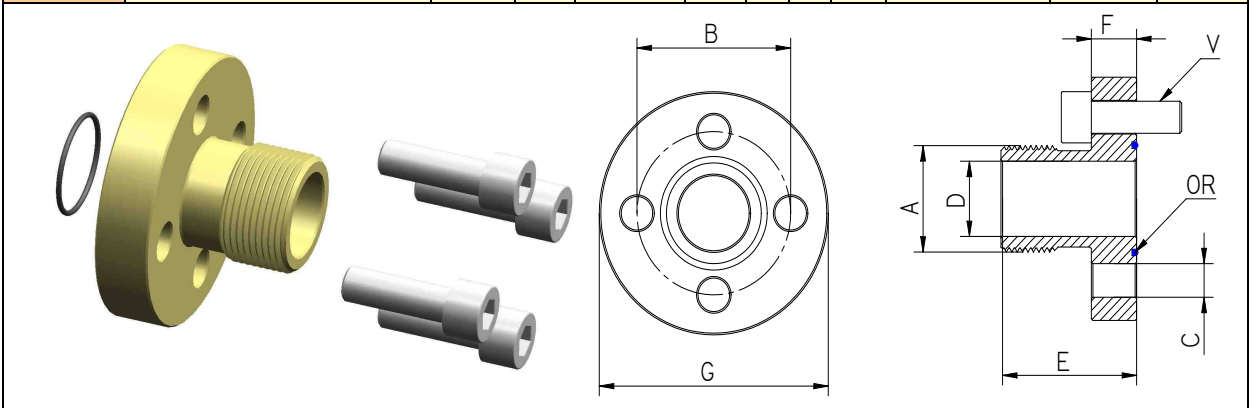
**Q** = Förderleistung in Litern pro Minute

**90° WINKELSTUTZEN AUS STAHL**

Code	Typ	A	B	C	D	E	F	G	OR	V	Gewicht
									O ring	Schraube	
8KRG001	RG 26/12-3/8"BSP	3/8"	26	5,5	12	18	9,5	27	ø14,00x1,78	M5x18	0,13
8KRG002	RG 26/12-1/2"BSP	1/2"	26	5,5	12	18	9,5	27	ø14,00x1,78	M5x18	0,12
8KRG003	RG 30/13,5 -3/8"BSP	3/8"	30	6,5	13,5	18	9,5	27	ø15,88x2,62	M6x20	0,17
8KRG004	RG 30/13,5 -1/2"BSP	1/2"	30	6,5	13,5	18	9,5	27	ø15,88x2,62	M6x20	0,16
8KRG005	RG 40/20-1/2"BSP	1/2"	40	8,5	20	21	10,5	38	ø23,81x2,62	M8x25	0,36
8KRG006	RG 40/20-3/4"BSP	3/4"	40	8,5	20	21	10,5	38	ø23,81x2,62	M8x25	0,32
8KRG007	RG 40/23-3/4"BSP	3/4"	40	8,5	23,5	21	10,5	38	ø25,12x1,78	M8x25	0,29
8KRG008	RG 51/27-1"BSP	1"	51	10,5	27	27	13,5	47	ø31,42x2,62	M10x30	0,7
8KRG009	RG 51/27-3/4" BSP	3/4"	51	10,5	27	27	13,5	47	ø31,42x2,62	M10x30	0,7
8KRG010	RG 56/34-1" BSP	1"	56	10,5	34	27	13,5	47	ø37,77x2,62	M10x30	0,72
8KRG011	RG 56/34-3/4" BSP	3/4"	56	10,5	34	27	13,5	47	ø37,77x2,62	M10x30	0,72
8KRG012	RG 62/36-1"1/4 BSP	1"1/4	62	10,5	36	36	19	56	ø41,28x3,53	M10x30	0,94
8KRG015	RG 62/36-1"1/4 BSP M12	1"1/4	62	12,5	36	36	19	56	ø41,28x3,53	M12x35	0,94
8KRG013	RG 72,5/45-1"1/2 BSP	1"1/2	72,5	12,5	45	38	16	58	ø49,20x3,53	M12x35	1,23
8KRG014	RG 92/65-2" BSP	2	92	12,5	65	50	21	75	ø69,85x3,53	M12x40	1,65

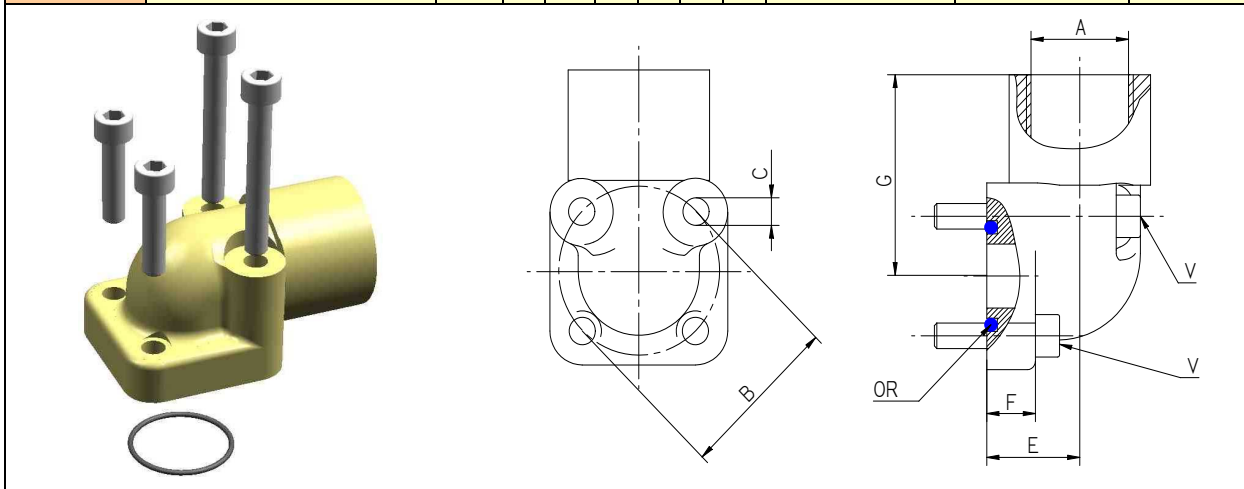

**GRADLINIGE VERBINDUNGSSTÜCKE AUS STAHL**

Code	Typ	A	B	C	D	E	F	G	OR	V	Gewicht
									O ring	Schraube	
8KRD001	RD 26/12-3/8"BSP	3/8"	26	5,5	12	32	10	39	ø14,00x1,78	M5x18	0,11
8KRD002	RD 30/13,5-1/2"BSP	1/2"	30	6,5	13,5	40	10	44	ø15,88x2,62	M6x20	0,14
8KRD005	RD 40/20-3/4"BSP	3/4"	40	8,5	20	42	12	51	ø23,81x2,62	M8x25	0,3
8KRD006	RD 40/23,5-3/4"BSP	3/4"	40	8,5	23,5	42	12	51	ø25,12x1,78	M8x25	0,29
8KRD007	RD 51/27-1"BSP	1"	51	10,5	27	43	12	68	ø31,42x2,62	M10x25	0,46
8KRD008	RD 56/34-1"1/4 BSP	1" 1/4	56	10,5	34	53	12	73	ø37,77x2,62	M10x25	0,68
8KRD009	RD 62/36-1"1/4 BSP	1" 1/4	62	10,5	36	47	13	78	ø41,28x3,53	M10x25	0,9
8KRD010	RD 72,5/45-1"1/2 BSP	1" 1/2	72,5	12,5	45	49	14	89	ø49,20x3,53	M12x30	1,05
8KRD011	RD 92/65-2"1/2 BSP	2" 1/2	92	12,5	65	60	18	114	ø69,85x3,53	M12x40	1,15

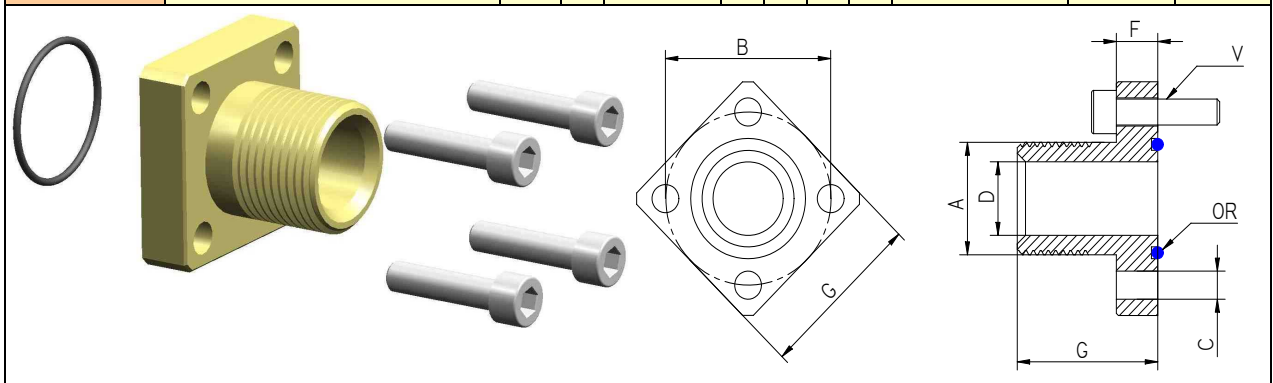


**QUADRATISCH BEFESTIGTE STAHLWINKELSTUTZEN**

Code	Typ	A	B	C	D	E	F	G	OR	V	Gewicht
									O ring	Schraube	
8KRQ001	RQ 30/12-3/8"BSP	3/8"	30	6,5	12	19	11	41	ø15,88x2,61	N°2 M6x20 N°2 M6x35	0,29
8KRQ002	RQ 30/12-1/2"BSP	1/2"	30	6,5	12	19	11	41	ø15,88x2,62	N°2 M6x20 N°2 M6x35	0,29
8KRQ003	RQ 35/15 -3/8"BSP	3/8"	35	6,5	15	18	11	40	ø18,72x2,62	N°2 M6x20 N°2 M6x35	0,34
8KRQ004	RQ 35/15 -1/2"BSP	1/2"	35	6,5	15	18	11	40	ø18,72x2,62	N°2 M6x20 N°2 M6x35	0,34
8KRQ005	RQ 40/20-1/2"BSP	1/2"	40	6,5	20	24	10	45	ø22,22x2,62	N°2 M6x25 N°2 M6x45	0,4
8KRQ006	RQ 40/20-3/4"BSP	3/4"	40	6,5	20	24	10	45	ø22,22x2,62	N°2 M6x25 N°2 M6x45	0,4
8KRQ007	RQ 55/25-3/4"BSP	3/4"	55	8,5	25	35	13	54	ø29,75x3,53	N°2 M8x25 N°2 M8x60	0,45
8KRQ008	RQ 55/25-1" BSP	1"	55	8,5	25	35	13	54	ø29,75x3,53	N°2 M8x25 N°2 M8x60	0,45


**GRADLINIGE VERBINDUNGSSTÜCKE AUS STAHL**

Code	Typ	A	B	C	D	E	F	G	OR	V	Gewicht
									O ring	Schraube	
8KRD003	RD 35/15 (BH)-1/2"BSP	1/2"	35	6,5	14	35	10	40	ø18,72x2,62	M6x20	0,15
8KRD004	RD 40/20 (BH)-3/4"BSP	3/4"	40	6,5	17	35	10	40	ø22,22x2,62	M6x20	0,17





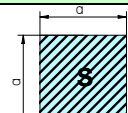
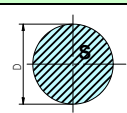
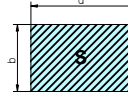
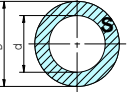
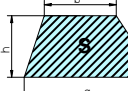
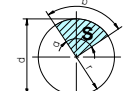
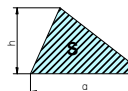
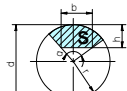
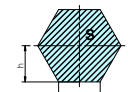
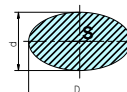


Drehzahl m/sec		Pumpenleistung - l/min																			
		5	10	15	20	25	30	35	40	45	50	55	60	65	70	75	80	85	90	95	100
Ansaugung	0,5	14,6	20,6	25,2	29,1	32,6	35,7	38,5	41,2	43,7	46,0	48,3	50,4	52,5	54,5	56,4	58,2	60,0	61,8	63,5	65,1
	1,0	10,3	14,6	17,8	20,6	23,0	25,2	27,2	29,1	30,9	32,6	34,1	35,7	37,1	38,5	39,9	41,2	42,4	43,7	44,9	46,0
	1,3	9,2	13,0	15,9	18,4	20,6	22,6	24,4	26,0	27,6	29,1	30,5	31,9	33,2	34,5	35,7	36,8	38,0	39,1	40,1	41,2
	1,5	8,4	11,9	14,6	16,8	18,8	20,6	22,2	23,8	25,2	26,6	27,9	29,1	30,3	31,5	32,6	33,6	34,7	35,7	36,6	37,6
Rücklauf	1,8	7,8	11,0	13,5	15,6	17,4	19,1	20,6	22,0	23,3	24,6	25,8	27,0	28,1	29,1	30,1	31,1	32,1	33,0	33,9	34,8
	2,0	7,3	10,3	12,6	14,6	16,3	17,8	19,3	20,6	21,8	23,0	24,1	25,2	26,2	27,2	28,2	29,1	30,0	30,9	31,7	32,6
	2,5	6,5	9,2	11,3	13,0	14,6	15,9	17,2	18,4	19,5	20,6	21,6	22,6	23,5	24,4	25,2	26,0	26,8	27,6	28,4	29,1
Druckseite	3,0	5,9	8,4	10,3	11,9	13,3	14,6	15,7	16,8	17,8	18,8	19,7	20,6	21,4	22,2	23,0	23,8	24,5	25,2	25,9	26,6
	3,5	5,5	7,8	9,5	11,0	12,3	13,5	14,6	15,6	16,5	17,4	18,3	19,1	19,8	20,6	21,3	22,0	22,7	23,3	24,0	24,6
	4,0	5,1	7,3	8,9	10,3	11,5	12,6	13,6	14,6	15,4	16,3	17,1	17,8	18,6	19,3	19,9	20,6	21,2	21,8	22,4	23,0
	4,5	4,9	6,9	8,4	9,7	10,9	11,9	12,8	13,7	14,6	15,3	16,1	16,8	17,5	18,2	18,8	19,4	20,0	20,6	21,2	21,7
	5,0	4,6	6,5	8,0	9,2	10,3	11,3	12,2	13,0	13,8	14,6	15,3	15,9	16,6	17,2	17,8	18,4	19,0	19,5	20,1	20,6
	5,5	4,4	6,2	7,6	8,8	9,8	10,8	11,6	12,4	13,2	13,9	14,6	15,2	15,8	16,4	17,0	17,6	18,1	18,6	19,1	19,6
	6,0	4,2	5,9	7,3	8,4	9,4	10,3	11,1	11,9	12,6	13,3	13,9	14,6	15,2	15,7	16,3	16,8	17,3	17,8	18,3	18,8
	6,5	4,0	5,7	7,0	8,1	9,0	9,9	10,7	11,4	12,1	12,8	13,4	14,0	14,6	15,1	15,6	16,2	16,7	17,1	17,6	18,1
	7,0	3,9	5,5	6,7	7,8	8,7	9,5	10,3	11,0	11,7	12,3	12,9	13,5	14,0	14,6	15,1	15,6	16,0	16,5	17,0	17,4
	7,5	3,8	5,3	6,5	7,5	8,4	9,2	9,9	10,6	11,3	11,9	12,5	13,0	13,6	14,1	14,6	15,0	15,5	15,9	16,4	16,8
	8,0	3,6	5,1	6,3	7,3	8,1	8,9	9,6	10,3	10,9	11,5	12,1	12,6	13,1	13,6	14,1	14,6	15,0	15,4	15,9	16,3
	8,5	3,5	5,0	6,1	7,1	7,9	8,7	9,3	10,0	10,6	11,2	11,7	12,2	12,7	13,2	13,7	14,1	14,6	15,0	15,4	15,8
	9,0	3,4	4,9	5,9	6,9	7,7	8,4	9,1	9,7	10,3	10,9	11,4	11,9	12,4	12,8	13,3	13,7	14,1	14,6	15,0	15,3
9,5	3,3	4,7	5,8	6,7	7,5	8,2	8,8	9,4	10,0	10,6	11,1	11,6	12,0	12,5	12,9	13,4	13,8	14,2	14,6	14,9	
10,0	3,3	4,6	5,6	6,5	7,3	8,0	8,6	9,2	9,8	10,3	10,8	11,3	11,7	12,2	12,6	13,0	13,4	13,8	14,2	14,6	
Drehzahl m/sec	<b>INNEDURCHMESSER ROHR - mm</b>																				

Drehzahl m/sec		Pumpenleistung - l/min																			
		110	120	130	140	150	160	170	180	190	200	210	220	230	240	250	260	270	280	290	300
Ansaugung	0,5	68,3	71,3	74,2	77,0	79,7	82,4	84,9	87,4	89,8	92,1	94,4	96,6	98,8	100,9	103,0	105,0	107,0	109,0	110,9	112,8
	1,0	48,3	50,4	52,5	54,5	56,4	58,2	60,0	61,8	63,5	65,1	66,7	68,3	69,8	71,3	72,8	74,2	75,7	77,0	78,4	79,7
	1,3	43,2	45,1	47,0	48,7	50,4	52,1	53,7	55,3	56,8	58,2	59,7	61,1	62,5	63,8	65,1	66,4	67,7	68,9	70,1	71,3
	1,5	39,4	41,2	42,9	44,5	46,0	47,6	49,0	50,4	51,8	53,2	54,5	55,8	57,0	58,2	59,4	60,6	61,8	62,9	64,0	65,1
Rücklauf	1,8	36,5	38,1	39,7	41,2	42,6	44,0	45,4	46,7	48,0	49,2	50,4	51,6	52,8	53,9	55,0	56,1	57,2	58,2	59,3	60,3
	2,0	34,1	35,7	37,1	38,5	39,9	41,2	42,4	43,7	44,9	46,0	47,2	48,3	49,4	50,4	51,5	52,5	53,5	54,5	55,4	56,4
	2,5	30,5	31,9	33,2	34,5	35,7	36,8	38,0	39,1	40,1	41,2	42,2	43,2	44,2	45,1	46,0	47,0	47,8	48,7	49,6	50,4
Druckseite	3,0	27,9	29,1	30,3	31,5	32,6	33,6	34,7	35,7	36,6	37,6	38,5	39,4	40,3	41,2	42,0	42,9	43,7	44,5	45,3	46,0
	3,5	25,8	27,0	28,1	29,1	30,1	31,1	32,1	33,0	33,9	34,8	35,7	36,5	37,3	38,1	38,9	39,7	40,4	41,2	41,9	42,6
	4,0	24,1	25,2	26,2	27,2	28,2	29,1	30,0	30,9	31,7	32,6	33,4	34,1	34,9	35,7	36,4	37,1	37,8	38,5	39,2	39,9
	4,5	22,8	23,8	24,7	25,7	26,6	27,5	28,3	29,1	29,9	30,7	31,5	32,2	32,9	33,6	34,3	35,0	35,7	36,3	37,0	37,6
	5,0	21,6	22,6	23,5	24,4	25,2	26,0	26,8	27,6	28,4	29,1	29,8	30,5	31,2	31,9	32,6	33,2	33,8	34,5	35,1	35,7
	5,5	20,6	21,5	22,4	23,2	24,0	24,8	25,6	26,3	27,1	27,8	28,5	29,1	29,8	30,4	31,0	31,7	32,3	32,9	33,4	34,0
	6,0	19,7	20,6	21,4	22,2	23,0	23,8	24,5	25,2	25,9	26,6	27,2	27,9	28,5	29,1	29,7	30,3	30,9	31,5	32,0	32,6
	6,5	18,9	19,8	20,6	21,4	22,1	22,8	23,5	24,2	24,9	25,5	26,2	26,8	27,4	28,0	28,6	29,1	29,7	30,2	30,8	31,3
	7,0	18,3	19,1	19,8	20,6	21,3	22,0	22,7	23,3	24,0	24,6	25,2	25,8	26,4	27,0	27,5	28,1	28,6	29,1	29,6	30,1
	7,5	17,6	18,4	19,2	19,9	20,6	21,3	21,9	22,6	23,2	23,8	24,4	24,9	25,5	26,0	26,6	27,1	27,6	28,1	28,6	29,1
	8,0	17,1	17,8	18,6	19,3	19,9	20,6	21,2	21,8	22,4	23,0	23,6	24,1	24,7	25,2	25,7	26,2	26,7	27,2	27,7	28,2
	8,5	16,6	17,3	18,0	18,7	19,3	20,0	20,6	21,2	21,8	22,3	22,9	23,4	24,0	24,5	25,0	25,5	26,0	26,4	26,9	27,4
	9,0	16,1	16,8	17,5	18,2	18,8	19,4	20,0	20,6	21,2	21,7	22,2	22,8	23,3	23,8	24,3	24,7	25,2	25,7	26,1	26,6
9,5	15,7	16,4	17,0	17,7	18,3	18,9	19,5	20,0	20,6	21,1	21,6	22,2	22,7	23,1	23,6	24,1	24,5	25,0	25,4	25,9	
10,0	15,3	15,9	16,6	17,2	17,8	18,4	19,0	19,5	20,1	20,6	21,1	21,6	22,1	22,6	23,0	23,5	23,9	24,4	24,8	25,2	
Drehzahl m/sec	<b>INNEDURCHMESSER ROHR - mm</b>																				

Drehzahl m/sec	Pumpenleistung - l/min																				
	320	340	360	380	400	420	440	460	480	500	520	540	560	580	600	620	640	660	680	700	
Ansaugung	0,5	116,5	120,1	123,5	126,9	130,2	133,4	136,6	139,7	142,7	145,6	148,5	151,3	154,1	156,8	159,5	162,1	164,7	167,3	169,8	172,3
	1,0	82,4	84,9	87,4	89,8	92,1	94,4	96,6	98,8	100,9	103,0	105,0	107,0	109,0	110,9	112,8	114,6	116,5	118,3	120,1	121,8
	1,3	73,7	75,9	78,1	80,3	82,4	84,4	86,4	88,3	90,2	92,1	93,9	95,7	97,5	99,2	100,9	102,5	104,2	105,8	107,4	109,0
	1,5	67,3	69,3	71,3	73,3	75,2	77,0	78,9	80,6	82,4	84,1	85,7	87,4	89,0	90,5	92,1	93,6	95,1	96,6	98,0	99,5
Rücklauf	1,8	62,3	64,2	66,0	67,8	69,6	71,3	73,0	74,6	76,3	77,8	79,4	80,9	82,4	83,8	85,3	86,7	88,1	89,4	90,8	92,1
	2,0	58,2	60,0	61,8	63,5	65,1	66,7	68,3	69,8	71,3	72,8	74,2	75,7	77,0	78,4	79,7	81,1	82,4	83,6	84,9	86,1
	2,5	52,1	53,7	55,3	56,8	58,2	59,7	61,1	62,5	63,8	65,1	66,4	67,7	68,9	70,1	71,3	72,5	73,7	74,8	75,9	77,0
Druckseite	3,0	47,6	49,0	50,4	51,8	53,2	54,5	55,8	57,0	58,2	59,4	60,6	61,8	62,9	64,0	65,1	66,2	67,3	68,3	69,3	70,3
	3,5	44,0	45,4	46,7	48,0	49,2	50,4	51,6	52,8	53,9	55,0	56,1	57,2	58,2	59,3	60,3	61,3	62,3	63,2	64,2	65,1
	4,0	41,2	42,4	43,7	44,9	46,0	47,2	48,3	49,4	50,4	51,5	52,5	53,5	54,5	55,4	56,4	57,3	58,2	59,1	60,0	60,9
	4,5	38,8	40,0	41,2	42,3	43,4	44,5	45,5	46,6	47,6	48,5	49,5	50,4	51,4	52,3	53,2	54,0	54,9	55,8	56,6	57,4
	5,0	36,8	38,0	39,1	40,1	41,2	42,2	43,2	44,2	45,1	46,0	47,0	47,8	48,7	49,6	50,4	51,3	52,1	52,9	53,7	54,5
	5,5	35,1	36,2	37,3	38,3	39,3	40,2	41,2	42,1	43,0	43,9	44,8	45,6	46,5	47,3	48,1	48,9	49,7	50,4	51,2	51,9
	6,0	33,6	34,7	35,7	36,6	37,6	38,5	39,4	40,3	41,2	42,0	42,9	43,7	44,5	45,3	46,0	46,8	47,6	48,3	49,0	49,7
	6,5	32,3	33,3	34,3	35,2	36,1	37,0	37,9	38,7	39,6	40,4	41,2	42,0	42,7	43,5	44,2	45,0	45,7	46,4	47,1	47,8
	7,0	31,1	32,1	33,0	33,9	34,8	35,7	36,5	37,3	38,1	38,9	39,7	40,4	41,2	41,9	42,6	43,3	44,0	44,7	45,4	46,0
	7,5	30,1	31,0	31,9	32,8	33,6	34,5	35,3	36,1	36,8	37,6	38,3	39,1	39,8	40,5	41,2	41,9	42,5	43,2	43,8	44,5
	8,0	29,1	30,0	30,9	31,7	32,6	33,4	34,1	34,9	35,7	36,4	37,1	37,8	38,5	39,2	39,9	40,5	41,2	41,8	42,4	43,1
	8,5	28,3	29,1	30,0	30,8	31,6	32,4	33,1	33,9	34,6	35,3	36,0	36,7	37,4	38,0	38,7	39,3	40,0	40,6	41,2	41,8
	9,0	27,5	28,3	29,1	29,9	30,7	31,5	32,2	32,9	33,6	34,3	35,0	35,7	36,3	37,0	37,6	38,2	38,8	39,4	40,0	40,6
9,5	26,7	27,5	28,3	29,1	29,9	30,6	31,3	32,0	32,7	33,4	34,1	34,7	35,4	36,0	36,6	37,2	37,8	38,4	39,0	39,5	
10,0	26,0	26,8	27,6	28,4	29,1	29,8	30,5	31,2	31,9	32,6	33,2	33,8	34,5	35,1	35,7	36,3	36,8	37,4	38,0	38,5	

Drehzahl m/sec	INNEDURCHMESSER ROHR - mm		
$d = \text{Innendurchmesser Rohr [mm]}$	$d = \sqrt{\frac{Q \cdot 21.2}{V}} [mm] \quad V = \frac{Q \cdot 21.2}{d^2} [m/sec] \quad Q = \frac{d^2 \cdot V}{21.2} [l/min]$		
$Q = \text{Pumpenleistung [l]}$			
$V = \text{Drehzahl [m/sec]}$			

Flächen- und Umfangstabelle			
S= Fläche	P= Umfang	$\pi = 3,14159265359$	
	$S = a^2$ $P = a \times 4$		$S = \pi/4 \times D^2$ $P = \pi \times D$
	$S = a \times b$ $P = 2(a + b)$		$S = \pi/4 \times (D^2 - d^2)$
	$S = (a + b) \times h/2$		$S = \pi \times r^2 \times \alpha / 360^\circ$ $b = \pi \times \alpha \times d / 360^\circ$
	$S = a \times h/2$		$S = (\pi \times r^2 \times \alpha / 360^\circ) - (b \times (r - h) / 2)$
	$S = 3 \times a \times h$		$S = \pi/4 \times D \times d$

Mpa	bar	Kg/cm <sup>2</sup>	PSI	bar	Mpa	Kg/cm <sup>2</sup>	PSI	Kg/cm <sup>2</sup>	Mpa	bar	PSI	PSI	Mpa	bar	Kg/cm <sup>2</sup>
1	10	10,19	145,14	1	0,1	1,019	14,5	1	0,902	0,981	14,22	1	0,007	0,069	0,0703
2	20	20,38	290,28	2	0,2	2,038	29	2	1,902	1,962	28,44	2	0,014	0,138	0,1406
3	30	30,57	435,42	3	0,3	3,057	43,5	3	2,902	2,943	42,66	3	0,021	0,207	0,2109
4	40	40,76	580,56	4	0,4	4,076	58	4	3,902	3,924	56,88	4	0,028	0,276	0,2812
5	50	50,95	725,7	5	0,5	5,095	72,5	5	4,902	4,905	71,1	5	0,035	0,345	0,3515
6	60	61,14	870,84	6	0,6	6,114	87	6	5,902	5,886	85,32	6	0,042	0,414	0,4218
7	70	71,33	1016	7	0,7	7,133	101,5	7	6,902	6,867	99,54	7	0,049	0,483	0,4921
8	80	81,52	1161,1	8	0,8	8,152	116	8	7,902	7,848	113,76	8	0,056	0,552	0,5624
9	90	91,71	1306,3	9	0,9	9,171	130,5	9	8,902	8,829	127,98	9	0,063	0,621	0,6327
10	100	101,9	1451,4	10	1	10,19	145	10	9,902	9,81	142,2	10	0,07	0,69	0,703
20	200	203,8	2902,8	20	2	20,38	290	20	19,902	19,62	284,4	20	0,14	1,38	1,406
30	300	305,7	4354,2	30	3	30,57	435	30	29,902	29,43	426,6	30	0,21	2,07	2,109
40	400	407,6	5805,6	40	4	40,76	580	40	39,902	39,24	568,8	40	0,28	2,76	2,812
50	500	509,5	7257	50	5	50,95	725	50	49,902	49,05	711	50	0,35	3,45	3,515
60	600	611,4	8708,4	60	6	61,14	870	60	59,902	58,86	853,2	60	0,42	4,14	4,218
70	700	713,3	10160	70	7	71,33	1015	70	69,902	68,67	995,4	70	0,49	4,83	4,921
80	800	815,2	11611	80	8	81,52	1160	80	79,902	78,48	1137,6	80	0,56	5,52	5,624
90	900	917,1	13063	90	9	91,71	1305	90	89,902	88,29	1279,8	90	0,63	6,21	6,327
100	1000	1019	14514	100	10	101,9	1450	100	99,902	98,1	1422	100	0,7	6,9	7,03
110	1100	1120,9	15965	110	11	112,09	1595	110	109,9	107,91	1564,2	110	0,77	7,59	7,733
120	1200	1222,8	17417	120	12	122,28	1740	120	119,9	117,72	1706,4	120	0,84	8,28	8,436
130	1300	1324,7	18868	130	13	132,47	1885	130	129,9	127,53	1848,6	130	0,91	8,97	9,139
140	1400	1426,6	20320	140	14	142,66	2030	140	139,9	137,34	1990,8	140	0,98	9,66	9,842
150	1500	1528,5	21771	150	15	152,85	2175	150	149,9	147,15	2133	150	1,05	10,35	10,545
160	1600	1630,4	23222	160	16	163,04	2320	160	159,9	156,96	2275,2	160	1,12	11,04	11,248
170	1700	1732,3	24674	170	17	173,23	2465	170	169,9	166,77	2417,4	170	1,19	11,73	11,951
180	1800	1834,2	26125	180	18	183,42	2610	180	179,9	176,58	2559,6	180	1,26	12,42	12,654
190	1900	1936,1	27577	190	19	193,61	2755	190	189,9	186,39	2701,8	190	1,33	13,11	13,357
200	2000	2038	29028	200	20	203,8	2900	200	199,9	196,2	2844	200	1,4	13,8	14,06
210	2100	2139,9	30479	210	21	213,99	3045	210	209,9	206,01	2986,2	210	1,47	14,49	14,763
220	2200	2241,8	31931	220	22	224,18	3190	220	219,9	215,82	3128,4	220	1,54	15,18	15,466
230	2300	2343,7	33382	230	23	234,37	3335	230	229,9	225,63	3270,6	230	1,61	15,87	16,169
240	2400	2445,6	34834	240	24	244,56	3480	240	239,9	235,44	3412,8	240	1,68	16,56	16,872
250	2500	2547,5	36285	250	25	254,75	3625	250	249,9	245,25	3555	250	1,75	17,25	17,575
260	2600	2649,4	37736	260	26	264,94	3770	260	259,9	255,06	3697,2	260	1,82	17,94	18,278
270	2700	2751,3	39188	270	27	275,13	3915	270	269,9	264,87	3839,4	270	1,89	18,63	18,981
280	2800	2853,2	40639	280	28	285,32	4060	280	279,9	274,68	3981,6	280	1,96	19,32	19,684
290	2900	2955,1	42091	290	29	295,51	4205	290	289,9	284,49	4123,8	290	2,03	20,01	20,387
300	3000	3057	43542	300	30	305,7	4350	300	299,9	294,3	4266	300	2,1	20,7	21,09
310	3100	3158,9	44993	310	31	315,89	4495	310	309,9	304,11	4408,2	310	2,17	21,39	21,793
320	3200	3260,8	46445	320	32	326,08	4640	320	319,9	313,92	4550,4	320	2,24	22,08	22,496
330	3300	3362,7	47896	330	33	336,27	4785	330	329,9	323,73	4692,6	330	2,31	22,77	23,199
340	3400	3464,6	49348	340	34	346,46	4930	340	339,9	333,54	4834,8	340	2,38	23,46	23,902
350	3500	3566,5	50799	350	35	356,65	5075	350	349,9	343,35	4977	350	2,45	24,15	24,605
Mpa= 0,1 bar Mpa= 0,098 Kg/cm <sup>2</sup> Mpa= 0,007 PSI				bar= 10 MPa bar= 0,981 Kg/cm <sup>2</sup> bar= 0,069 PSI				Kg/cm <sup>2</sup> = 10,19 MPa Kg/cm <sup>2</sup> = 1,019 bar Kg/cm <sup>2</sup> = 0,0703 PSI				PSI= 145,14 MPa PSI= 14,5 bar PSI= 14,22 kg/cm <sup>2</sup>			

Zoll => Millimeter 1Poll. = 25,40 mm							
in	mm	in	mm	in	mm	in	mm
1/64	0,397	1 1/2	38,1	15	381	36	914,4
1/32	0,764	1 3/4	44,45	16	406,4	38	965,2
3/64	1,191	2	50,8	17	431,8	40	1016
1/16	1,588	2 1/2	63,5	18	457,2	42	1066,8
3/32	2,381	3	76,2	19	482,6	44	1117,6
1/8	3,175	3 1/2	88,9	20	508	46	1168,4
5/32	3,969	4	101,6	21	533,4	48	1219,2
3/16	4,763	4 1/2	114,3	22	558,8	50	1270
1/4	6,35	5	127	23	584,2	55	1397
5/16	7,938	6	152,4	24	609,6	60	1524
3/8	9,525	7	177,8	25	635	65	1651
7/16	11,11	8	203,2	26	660,4	70	1778
1/2	12,7	9	228,6	27	685,8	75	1905
5/8	15,88	10	254	28	711,2	80	2032
3/4	19,05	11	279,4	29	736,6	85	2159
7/8	22,23	12	304,8	30	762	90	2286
1	25,4	13	330,2	32	812,8	95	2413
1 1/4	31,75	14	355,6	34	863,6	100	2540

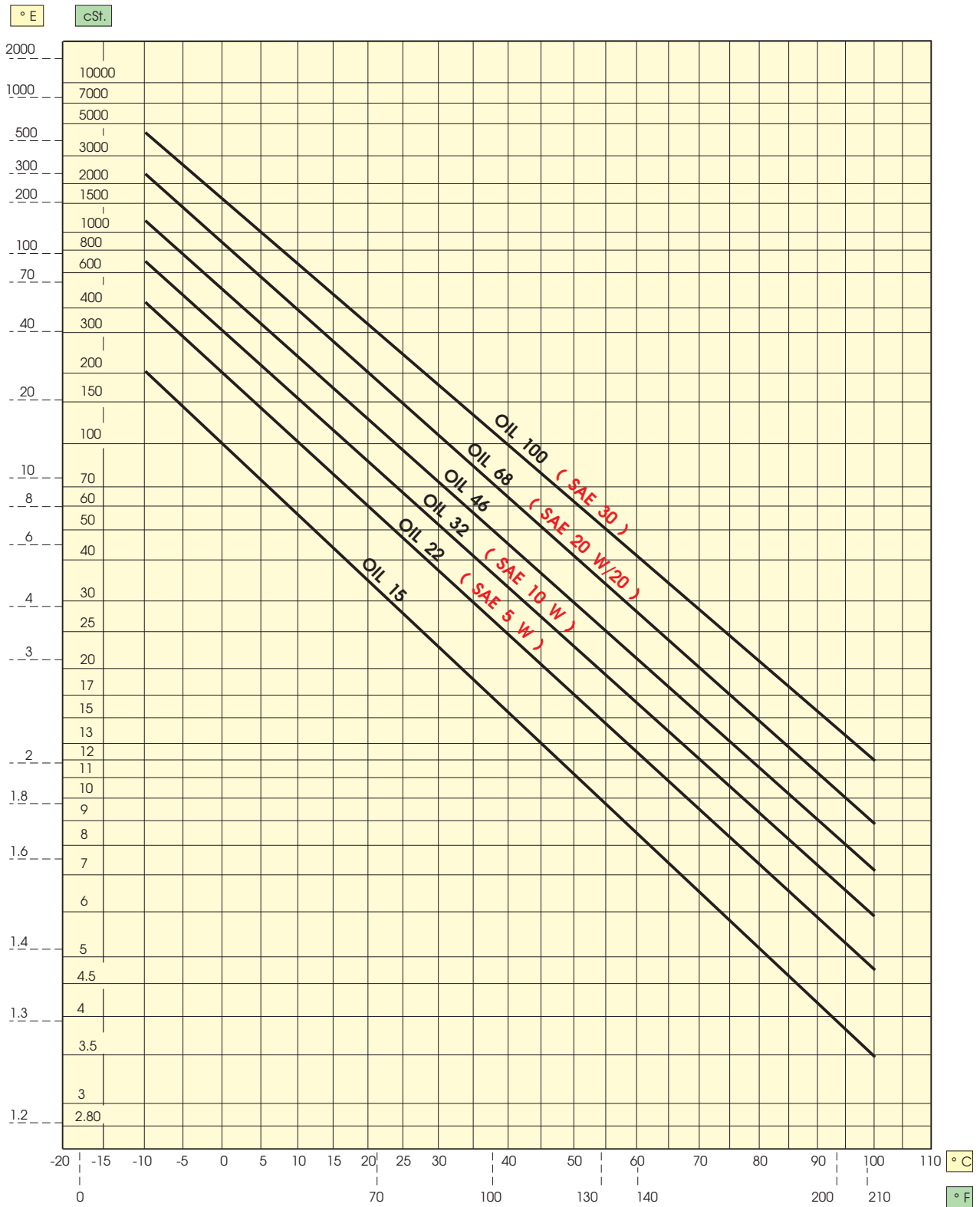
Millimeter => Zoll 1 mm = 0,03937008 pollici							
mm	in	mm	in	mm	in	mm	in
1	0,039	28	1,102	130	5,12	750	29,53
2	0,079	30	1,181	140	5,51	800	31,50
3	0,118	35	1,378	150	5,91	850	33,46
4	0,157	40	1,575	160	6,30	900	35,43
5	0,197	45	1,772	170	6,69	950	37,40
6	0,236	50	1,969	180	7,09	1000	39,37
7	0,276	55	2,165	190	7,48	1250	49,21
8	0,315	60	2,362	200	7,87	1500	59,06
9	0,354	65	2,559	250	9,84	1750	68,90
10	0,394	70	2,756	300	11,81	2000	78,74
11	0,433	75	2,953	350	13,78	2500	98,43
12	0,472	80	3,150	400	15,75	3000	118,11
14	0,551	85	3,346	450	17,72	3500	137,80
16	0,630	90	3,543	500	19,69	4000	157,48
18	0,709	95	3,740	550	21,65	4500	177,17
20	0,787	100	3,937	600	23,62	5000	196,85
22	0,866	110	4,331	650	25,59	7500	295,28
26	1,024	120	4,724	700	27,56	10000	393,70

USA Gallonen => Liter 1gallonen = 3,785334 liter							
gal.	litri	gal.	litri	gal.	litri	gal.	litri
1	3,79	10	37,85	100	378,5	500	1893
2	7,57	20	75,71	120	454,2	600	2271
3	11,36	30	113,6	140	529,9	700	2650
4	15,14	40	151,4	160	605,7	800	3028
5	18,93	50	189,3	180	681,4	900	3407
6	22,71	60	227,1	200	757,1	1000	3785
7	26,50	70	265,0	250	946,3	1500	5678
8	30,28	80	302,8	300	1136	2000	7571
9	34,07	90	340,7	400	1514	3000	11356

Liter => USA Gallonen 1liter = 0,2641775 gallonen							
litri	gal.	litri	gal.	litri	gal.	litri	gal.
1	0,264	10	2,642	300	79,25	3000	792,5
2	0,528	20	5,284	400	105,7	4000	1057
3	0,793	30	7,925	500	132,1	5000	1321
4	1,057	40	10,57	600	158,5	6000	1585
5	1,321	50	13,21	700	184,9	8000	2113
6	1,585	100	26,42	800	211,3	10000	2642
7	1,849	150	39,63	900	237,8	20000	5284
8	2,113	200	52,84	1000	264,2	30000	7925
9	2,378	250	66,04	2000	528,4	50000	13209

Pferdestärke => Kilowatt 1 CV = 0,735 kW							
CV	Kw	CV	Kw	CV	Kw	CV	Kw
1	0,74	9	6,62	24	17,64	60	44,10
2	1,47	10	7,35	26	19,11	70	51,45
3	2,21	12	8,82	28	20,58	80	58,80
4	2,94	14	10,29	30	22,05	90	66,15
5	3,68	16	11,76	35	25,73	100	73,50
6	4,41	18	13,23	40	29,40	150	110,25
7	5,15	20	14,70	45	33,08	200	147,00
8	5,88	22	16,17	50	36,75	300	220,50

Kilowatt => Pferdestärke 1 kW = 1,36 CV							
Kw	CV	Kw	CV	Kw	CV	Kw	CV
1	1,36	9	12,24	24	32,64	60	81,6
2	2,72	10	13,6	26	35,36	70	95,2
3	4,08	12	16,32	28	38,08	80	108,8
4	5,44	14	19,04	30	40,8	90	122,4
5	6,8	16	21,76	35	47,6	100	136
6	8,16	18	24,48	40	54,4	150	204
7	9,52	20	27,2	45	61,2	200	272
8	10,88	22	29,92	50	68	300	408



Hinweis: Auf der Grundlage von Ölviskosität und Fördermenge einer Pumpe lässt sich an Hand der Tabelle der Strömungsverlust pro 100 m Rohrleitung bestimmen.

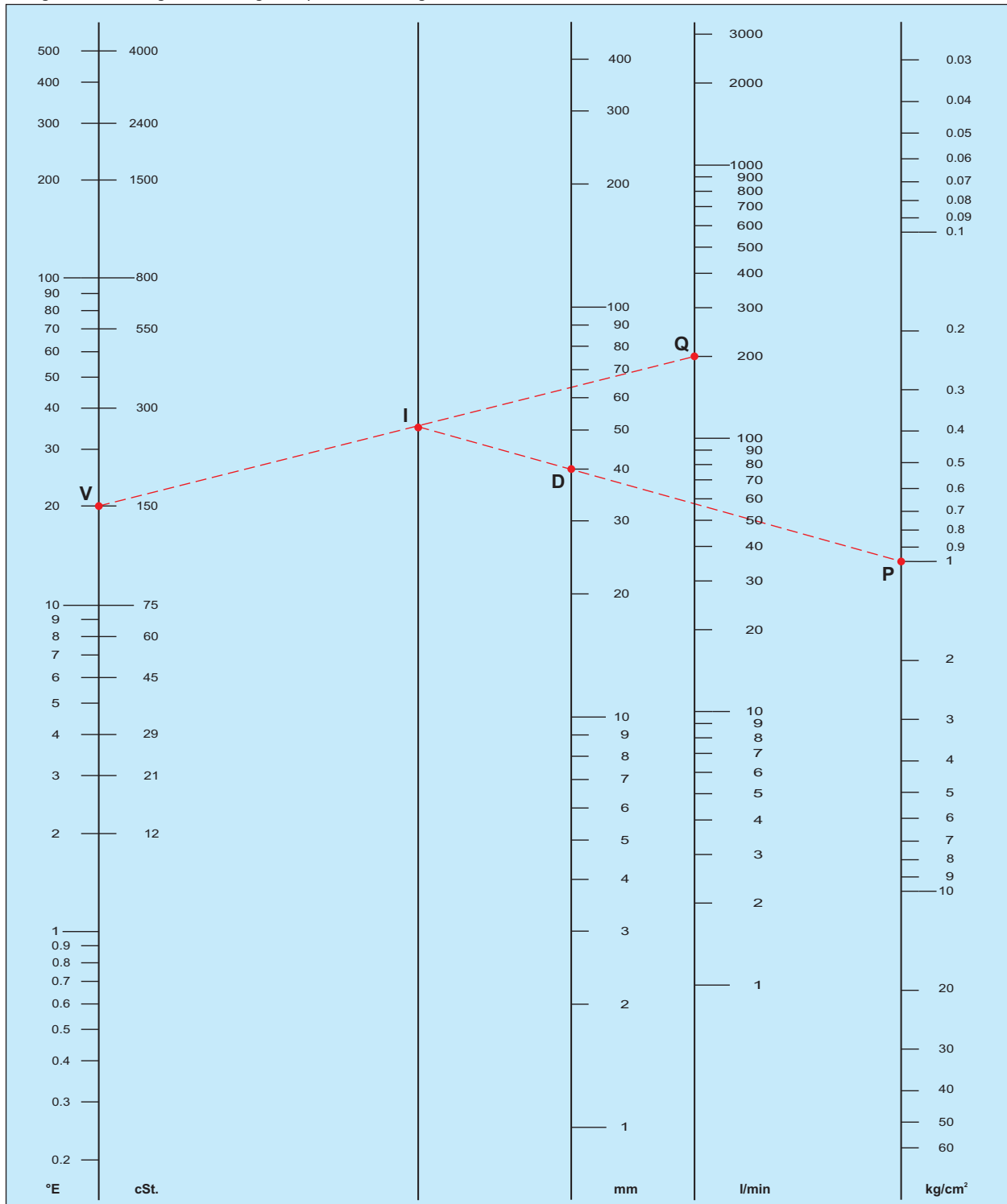
Auf den Skalen für Viskosität, Fördermenge und Rohrinne Durchmesser werden die entsprechenden Werte **V**, **Q** und **D** festgelegt.

Die Punkte **V** und **Q** werden mit einer Geraden verbunden, die den Punkt **I** auf der "Indexlinie" schneidet.

Von diesem Punkt **I** aus zieht man eine Durchgangsgerade für **D**, bis die Strömungsverlustskala in Punkt **P** erreicht wird. Der erhaltene Wert entspricht dem Strömungsverlust in Punkt **P**; der erhaltene Wert entspricht dem Strömungsverlust auf einer Länge von 100 m Rohrleitung.

BEISPIEL:

Durch eine Rohrleitung mit 40 mm Durchmesser läuft eine Flüssigkeit mit 150 cSt. Viskosität. Bei einer Fördermenge von 200 l/min. beträgt der Strömungsverlust 1 kg/cm<sup>2</sup> pro 100 m Länge.



**V**= Viskosität cSt -°E

**I**= Schnitt-Indexlinie

**D**= Rohrinne Durchmesser in mm

**Q**= Fördermenge in l/min

**P**= Strömungsverlust kg/cm<sup>2</sup> pro 100 m

Tabelle der Elemente

Element	Symbol	Atomzahl	Atomgewicht	Fus.-temp. °C
Hafnium	Hf	72	178,49	2150,00
Aluminium	Al	13	26,98	660,37
Americium	Am	95	243,00	994,00
Antimon	Sb	51	121,75	630,00
Silber	Ag	47	107,87	961,93
Argon	Ar	18	39,95	-189,30
Arsen	As	33	74,92	817,00
Astatium	At	85	210,00	302,00
Aktinium	Ac	89	227,00	1050,00
Stickstoff	N	7	14,01	-209,90
Barium	Ba	56	137,33	725,00
Beryllium	Be	4	9,01	1278,00
Berkelium	Bk	97	247,00	
Wismut	Bi	83	208,98	271,30
Bor	B	5	10,81	2300,00
Brom	Br	35	79,90	-7,20
Cadmium	Cd	48	112,41	320,90
Kalzium	Ca	20	40,08	839,00
Kalifornium	Cf	98	251,00	
Kohlenstoff	C	6	12,01	3500,00
Zerium	Ce	58	140,12	795,00
Zäsium	Cs	55	132,91	28,50
Chlor	Cl	17	35,45	-100,98
Kobalt	Co	27	58,93	1495,00
Krypton	Kr	36	83,80	-157,20
Chrom	Cr	24	52,00	1857,00
Curium	Cm	96	247,00	1340,00
Dysprosium	Dy	66	162,50	1412,00
Einsteinium	Es	99	254,00	
Helium	He	2	4,00	-272,00
Erbium	Er	68	167,26	1522,00
Europium	Eu	63	151,96	822,00
Fermium	Fm	100	257,00	
Eisen	Fe	26	55,85	1535,00

Element	Symbol	Atomzahl	Atomgewicht	Fus. - temp. °C
Fluor	F	9	19,00	-219,62
Phosphor	P	15	30,97	44,10
Francium	Fr	87	223,00	27,00
Gadolinium	Gd	64	157,25	1311,00
Gallium	Ga	31	69,74	29,78
Germanium	Ge	32	72,59	937,40
Wasserstoff	H	1	1,01	-259,14
Indium	In	49	114,82	156,61
Jod	I	53	126,90	113,50
Iridium	Ir	77	192,22	2410,00
Ytterbium	Yb	70	173,04	824,00
Yttrium	Y	39	88,91	1523,00
Lanthan	La	57	138,91	920,00
Lithium	Li	3	6,94	180,54
Lutetium	Lu	71	174,96	1656,00
Magnesium	Mg	12	24,31	638,80
Mangan	Mn	25	54,94	1245,00
Mendelevium	Md	101	258,00	
Quecksilber	Hg	80	200,59	-38,87
Molybdän	Mo	42	95,94	2617,00
Neodym	Nd	60	144,24	1010,00
Neon	Ne	10	20,17	-248,60
Neptunium	Np	93	237,05	640,00
Nickel	Ni	28	58,71	1453,00
Niobium	Nb	41	92,91	2468,00
Nobelium	No	102	259,00	
Holmium	Ho	67	164,93	1470,00
Gold	Au	79	196,97	1064,43
Osmium	Os	76	190,20	3045,00
Sauerstoff	O	8	16,00	-218,40
Palladium	Pd	46	106,40	1552,00
Blei	Pb	82	207,20	327,50
Platin	Pt	78	195,09	1772,00
Plutonium	Pu	94	244,00	639,50

Element	Simbolo	Atomzahl	Atomgewicht	Fus.-temp. °C
Polonium	Po	84	209,00	254,00
Kalium	K	19	39,10	63,65
Praseodym	Pr	59	140,91	935,00
Promethium	Pm	61	145,00	
Protaktinium	Pa	91	231,04	1600,00
Radium	Ra	88	226,03	700,00
Radon	Rn	86	222,00	-71,00
Kupfer	Cu	29	63,55	1083,00
Rhenium	Re	75	186,21	3180,00
Rhodium	Rh	45	102,91	1966,00
Rubidium	Rb	37	85,47	38,89
Ruthenium	Ru	44	101,07	2250,00
Samarium	Sm	62	150,40	1072,00
Skandium	Sc	21	44,96	1539,00
Selenium	Se	34	78,96	217,00
Silizium	Si	14	28,09	1410,00
Natrium	Na	11	22,99	97,80
Zinn	Sn	50	118,69	231,90
Strontium	Sr	38	87,62	769,00
Thallium	Tl	81	204,37	303,50
Tantal	Ta	73	180,95	2996,00
Technetium	Tc	43	98,91	2200,00
Tellur	Te	52	127,60	449,50
Terbium	Tb	65	158,93	1360,00
Titan	Ti	22	47,90	1660,00
Thorium	Th	90	232,04	1750,00
Thulium	Tm	69	168,93	1545,00
Wolfram	W	74	183,85	3410,00
Uran	U	92	238,03	1132,00
Vanadium	V	23	50,94	1890,00
Xenon	Xe	54	131,30	-111,90
Zink	Zn	30	65,38	419,58
Zirconium	Zr	40	91,22	1852,00
Schwefel	S	16	32,06	112,80

Spezifisches Gewicht einiger Substanzen

FESTFORM	
Aluminium	2,70
Silber	10,50
Diamant	8,51
Reines Eisen	7,86
Gusseisen	7,27
Nickel	8,85
Gold	19,33
Messing	8,65
Blei	11,34
Platin	21,45

FLÜSSIGFORM	
Destilliertes Wasser	1,00
Äthylalkohol	0,79
Benzin	0,68
Quecksilber	13,60
Leinöl	0,93
Erdöl	0,81

GASFORM	
Azetylen	1,10
Ammoniak	0,77
Kohlensäure	1,98
Luft	1,29
Stickstoff	1,25
Helium	0,18
Äthylen	1,26
Wasserstoff	0,09
Methan	0,72
Sauerstoff	1,43



Klasse	Verhalten	Auswirkungen auf die physikalischen Eigenschaften	Zunahme des Volumens in %	Delta Sh.A
●	empfehlenswert	wenig oder keine	weniger als 10	weniger als 10
●	zufriedenstellend	geringfügig	von 10 bis 30	von 10 bis 20
●	unbefriedigend	mässig	von 30 bis 60	von 20 bis 30
●	nicht ratsam	stark	über 60	über 30

**NR** = NATURKAUTSCHUK C8  
**SBR** = STYROLBUTADIENKAUTSCHUK  
**EPDM** = THERMOPOLYMERÄTHYLEN -PROPYILEN  
**NBR** = NITRILKAUTSCHUK  
**CR** POLYCHLOROPREN  
**CSM** = POLYÄTHYLEN -CHLORSULFANAT  
**VMQ** = SILIKON-KAUTSCHUK  
**FKM** = KOHLENFLUORKAUTSCHUK (VITON®)

Chemisches Agens	Konz.	NR	SBR	EPDM	NBR	CR	CSM	VMQ	FKM
Azetaldehyd	-	●	●	●	●	●	●	●	●
Azetylen	-	●	●	●	●	●	●	●	●
Azetophenon	-	●	●	●	●	●	●	●	●
Azeton	-	●	●	●	●	●	●	●	●
Azet-Essigsäure	10	●	●	●	●	●	●	●	●
Azet-Essigsäure	50	●	●	●	●	●	●	●	●
Azet-Essigsäure	25	●	●	●	●	●	●	●	●
Azet-Essigsäure	100	●	●	●	●	●	●	●	●
Borsäure	10	●	●	●	●	●	●	●	●
Zitronensäure	SAT	●	●	●	●	●	●	●	●
Chloressigsäure	-	●	●	●	●	●	●	●	●
Chromsäure	40	●	●	●	●	●	●	●	●
Ameisensäure	SAT.	●	●	●	●	●	●	●	●
Ameisensäure	SAT	●	●	●	●	●	●	●	●
Phosphorsäure	60	●	●	●	●	●	●	●	●
Unterchlorige Säure	-	●	●	●	●	●	●	●	●
Milchsäure	-	●	●	●	●	●	●	●	●
Maleinsäure	-	●	●	●	●	●	●	●	●
Naphthensäure	-	●	●	●	●	●	●	●	●
Salpetersäure	10	●	●	●	●	●	●	●	●
Salpetersäure	65	●	●	●	●	●	●	●	●
Palmitinsäure	-	●	●	●	●	●	●	●	●
Salizylsäure	-	●	●	●	●	●	●	●	●
Stearinsäure	-	●	●	●	●	●	●	●	●
Schwefelwasserstoffsäure	10	●	●	●	●	●	●	●	●
Schwefelwasserstoffsäure	20	●	●	●	●	●	●	●	●
Schwefelsäure	25	●	●	●	●	●	●	●	●
Schwefelsäure	50	●	●	●	●	●	●	●	●
Schwefelsäure	60	●	●	●	●	●	●	●	●
Schwefelsäure	75	●	●	●	●	●	●	●	●
Schwefelsäure	96	●	●	●	●	●	●	●	●
Schwefelige Säure	-	●	●	●	●	●	●	●	●
Tanninsäure	-	●	●	●	●	●	●	●	●
Weinsteinsäure	10	●	●	●	●	●	●	●	●
Deionisiertes Wasser	-	●	●	●	●	●	●	●	●
Terpentin	-	●	●	●	●	●	●	●	●
Akrylnitril	-	●	●	●	●	●	●	●	●
Ammoniak	-	●	●	●	●	●	●	●	●
Anilin	-	●	●	●	●	●	●	●	●
Anilin	-	●	●	●	●	●	●	●	●
Asphalt	-	●	●	●	●	●	●	●	●
ASTM 1 ÖL	-	●	●	●	●	●	●	●	●
ASTM 2 ÖL	-	●	●	●	●	●	●	●	●
ASTM 3 ÖL	-	●	●	●	●	●	●	●	●
Benzol	-	●	●	●	●	●	●	●	●
Doppelkohlenlaures Kalium	-	●	●	●	●	●	●	●	●
Kohlendioxyd	-	●	●	●	●	●	●	●	●
Butter	-	●	●	●	●	●	●	●	●
Butadien	-	●	●	●	●	●	●	●	●
Flüssiges Butangas	-	●	●	●	●	●	●	●	●
Carb. A (Iso-Oktan 100%)	-	●	●	●	●	●	●	●	●
Carb. B (Isott. 70% Toluol 30%)	-	●	●	●	●	●	●	●	●
Carb. C (Isott. 50% Toluol 50%)	-	●	●	●	●	●	●	●	●
Carb. mit Methanol oder Äthan	-	●	●	●	●	●	●	●	●
Kerosen	-	●	●	●	●	●	●	●	●
Zylohexan	-	●	●	●	●	●	●	●	●
Chlorazeton	-	●	●	●	●	●	●	●	●

Chemisches Agens	Konz.	NR	SBR	EPDM	NBR	CR	CSM	VMQ	FKM
Chlorbenzol	-	●	●	●	●	●	●	●	●
Chloroform	-	●	●	●	●	●	●	●	●
Chloropren	-	●	●	●	●	●	●	●	●
Trockenes Chlor	-	●	●	●	●	●	●	●	●
Feuchtes Chlor	-	●	●	●	●	●	●	●	●
Diabutyl-Phthalat	-	●	●	●	●	●	●	●	●
Diäthylglykol	-	●	●	●	●	●	●	●	●
Diäthylsebazat	-	●	●	●	●	●	●	●	●
Dinitrotoluen	-	●	●	●	●	●	●	●	●
Diophtylphthalat	-	●	●	●	●	●	●	●	●
Diophtylsebazat	-	●	●	●	●	●	●	●	●
Epichlorhydrin	-	●	●	●	●	●	●	●	●
Hexan	-	●	●	●	●	●	●	●	●
Hexan	-	●	●	●	●	●	●	●	●
Fluorbenzol	-	●	●	●	●	●	●	●	●
Flüssiges Fluor	-	●	●	●	●	●	●	●	●
Formaldehyd	40	●	●	●	●	●	●	●	●
Formaldehyd	40	●	●	●	●	●	●	●	●
Freon 11	-	●	●	●	●	●	●	●	●
Freon 12	-	●	●	●	●	●	●	●	●
Freon 21	-	●	●	●	●	●	●	●	●
Freon 22	-	●	●	●	●	●	●	●	●
Freon 113	-	●	●	●	●	●	●	●	●
Freon 114	-	●	●	●	●	●	●	●	●
Glyzerin	-	●	●	●	●	●	●	●	●
Silikonfett	-	●	●	●	●	●	●	●	●
Wasserstoff	-	●	●	●	●	●	●	●	●
Kalziumhydroxyd	-	●	●	●	●	●	●	●	●
unterchlorigsaures Natron	10	●	●	●	●	●	●	●	●
Milch	-	●	●	●	●	●	●	●	●
Quecksilber	-	●	●	●	●	●	●	●	●
Methanol	-	●	●	●	●	●	●	●	●
Methyläthylketon	-	●	●	●	●	●	●	●	●
Naphtha	-	●	●	●	●	●	●	●	●
Nitrobenzol	-	●	●	●	●	●	●	●	●
Nitroäthan	-	●	●	●	●	●	●	●	●
Nitromethan	-	●	●	●	●	●	●	●	●
Nitropropan	-	●	●	●	●	●	●	●	●
Tierfett (Wal-Seehund)	-	●	●	●	●	●	●	●	●
Getreideöl	-	●	●	●	●	●	●	●	●
Kokosöl	-	●	●	●	●	●	●	●	●
Lebertran	-	●	●	●	●	●	●	●	●
Olivenöl	-	●	●	●	●	●	●	●	●
Baumwollsaamenöl	-	●	●	●	●	●	●	●	●
Silikonöl	-	●	●	●	●	●	●	●	●
Rizinusöl	-	●	●	●	●	●	●	●	●
Sauerstoff	-	●	●	●	●	●	●	●	●
Ozon	-	●	●	●	●	●	●	●	●
Perchloroethylene	-	●	●	●	●	●	●	●	●
Permanganato di Potassio	25	●	●	●	●	●	●	●	●
Piombo Tetraetile	-	●	●	●	●	●	●	●	●
Propano	-	●	●	●	●	●	●	●	●
Soda (Idross: di sodio)	10	●	●	●	●	●	●	●	●
Stirene	-	●	●	●	●	●	●	●	●
Toluene	-	●	●	●	●	●	●	●	●
Trielina (Tricloroetil)	-	●	●	●	●	●	●	●	●
Zolfo	-	●	●	●	●	●	●	●	●

Die in der Tabelle angegebenen Daten (nur zur Orientierung)

ELASTOMERE		NR	SBR	EPDM	NBR	CR	CSM	VMQ	FKM
Spezifisches Gewicht		0,93	0,95	0,86	0,97	1,25	1,2	1,2	1,82
Härte	(Shore A)	25÷95	35÷95	40÷85	30÷90	25÷90	40÷90	30÷80	50÷90
Zugfestigkeit	(M Pa)	14÷30	7÷28	6÷18	7÷25	7÷24	12÷24	4÷9	5÷17
Bruchdehnung	(%)	150÷850	125÷850	150÷500	150÷750	100÷800	150÷500	400÷600	125÷300
Rückprall-Elastizität	(%)	30÷65	25÷55	35÷55	10÷50	20÷50	5÷20	40÷55	5÷10
Extreme Arbeitstemperaturen	(°C)	-45÷85	-40÷90	-40÷155	-40÷110	-40÷100	-15÷120	-50÷225	-20÷250
Reibfestigkeit		●	● ●	●	●	● ●	● ●	●	● ●
Gas-Undurchlässigkeit		●	● ●	●	● ●	●	●	●	●

**NR** = NATURKAUTSCHUK

**SBR** = STYROLBUTADIENKAUTSCHUK

**EPDM** = THERMOPOLYMERÄTHYLEN-PROPYLEN

**NBR** = NITRILKAUTSCHUK

**CR** = POLYCHLOROPREN

**CSM** = POLYÄTHYLEN-CHLORSULFONAT

**VMQ** = SILIKON-KAUTSCHUK

**FKM** = GOMMA FLUOROCARBONICA (VITON®)

VITON® ist ein eingetragenes Markenzeichen der Dupont Dow Elastomers L.L.C.

### Mechanische Eigenschaften des **TEFLON®** (PTFE Vergine)

Eigenschaften	U.m.	Werte (von-bis)
Spezifisches Gewicht	-	2,14 - 2,20
Bruchfestigkeit	N/mm <sup>2</sup>	20 - 35
Reissdehnung	%	210 - 400
Druckfestigkeit (1% Verformung)	N/mm <sup>2</sup>	4,00 - 4,50
Biegefestigkeit 0,7 N/mm <sup>2</sup>	N/mm <sup>2</sup>	kein Bruch
Stoßfestigkeit 57°C	J/cm	1,1
Stoßfestigkeit 23°C	J/cm	1,6
Stoßfestigkeit 77°C	J/cm	3,3
Härte	(shoreD)	50 - 60
Haftreibungskoeffizient	-	0,09
Bewegungsreibungskoeffizient	-	0,05
PTFE - mit Öl geschmierter Stahl	-	0,02 - 0,06
Ausdehnungskoeffizient von 25 bis 100°C	°C <sup>-1</sup>	16 x 10 <sup>-5</sup>
Wärmeleitfähigkeit	W/mK	0,2
Verzugstemperaturen 0,46 N/mm <sup>2</sup>	°C	130 - 140
Verzugstemperaturen 1,85 N/mm <sup>2</sup>	°C	50 - 60
Wasseraufnahme	%	<0,01
Entflammbarkeit ATB	sec	<5,00
Entflammbarkeit AEB	mm	<5,00
Betriebstemperatur	°C	-200 +260

Die in der Tabelle angegebenen Werte gelten nur zur Orientierung

TEFLON® ist ein eingetragenes Markenzeichen der E.I. Dupont De Nemours & Co.

METRISCHES ISO-GEWINDE	
<b>M</b>	
Durchmesser Gewinde	Durchmesser Vorbohrung
mm	mm
M 1 x 0,25	0,75
M 1,1 x 0,25	0,85
M 1,2 x 0,25	0,95
M 1,4 x 0,30	1,1
M 1,6 x 0,35	1,25
M 1,8 x 0,35	1,45
M 2 x 0,4	1,6
M 2,2 x 0,45	1,75
M 2,5 x 0,45	2,05
M 3 x 0,5	2,5
M 3,5 x 0,6	2,9
M 4 x 0,7	3,3
M 4,5 x 0,75	3,7
M 5 x 0,8	4,2
M 6 x 1	5
M 7 x 1	6
M 8 x 1,25	6,8
M 9 x 1,25	7,8
M 10 x 1,5	8,5
M 11 x 1,5	9,5
M 12 x 1,75	10,2
M 14 x 2	12
M 16 x 2	14
M 18 x 2,5	15,5
M 20 x 2,5	17,5
M 22 x 2,5	19,5
M 24 x 3	21
M 27 x 3	24
M 30 x 3,5	26,5
M 33 x 3,5	29,5
M 36 x 4	32
M 39 x 4	35
M 42 x 4,5	37,5
M 45 x 4,5	40,5
M 48 x 5	43
M 52 x 5	47
M 56 x 5,5	50,5

METRISCHES ISO-FEINGEWINDE			
<b>MF</b>			
Durchmesser Gewinde	Durchmesser Vorbohrung	Durchmesser Gewinde	Durchmesser Vorbohrung
mm	mm	mm	mm
M 1 x 0,2	0,75	M 24 x 2	22
M 1,1 x 0,2	0,9	M 25 x 1	24
M 1,2 x 0,2	1	M 25 x 1,5	23,5
M 1,4 x 0,2	1,2	M 25 x 2	23
M 1,4 x 0,25	1,15	M 26 x 1,5	24,5
M 1,6 x 0,2	1,4	M 27 x 1	26
M 1,8 x 0,2	1,6	M 27 x 1,5	25,5
M 2 x 0,25	1,75	M 27 x 2	25
M 2,2 x 0,25	1,95	M 28 x 1	27
M 2,5 x 0,35	2,15	M 28 x 1,5	26,5
M 3 x 0,35	2,65	M 28 x 2	26
M 3,5 x 0,35	3,15	M 30 x 1	29
M 4 x 0,35	3,65	M 30 x 1,5	28,5
M 4 x 0,5	3,5	M 30 x 2	28
M 4,5 x 0,5	4	M 30 x 3	27
M 5 x 0,5	4,5	M 32 x 1,5	30,5
M 5,5 x 0,5	5	M 32 x 2	30
M 6 x 0,75	5,2	M 33 x 1,5	31,5
M 7 x 0,75	6,2	M 33 x 2	31
M 8 x 1	7	M 33 x 3	30
M 8 x 0,75	7,2	M 35 x 1,5	33,5
M 9 x 1	8	M 36 x 1,5	34,5
M 9 x 0,75	8,2	M 36 x 2	34
M 10 x 1	9	M 36 x 3	33
M 10 x 0,75	9,2	M 38 x 1,5	36,5
M 10 x 1,25	8,8	M 39 x 1,5	37,5
M 11 x 1	10	M 39 x 2	37
M 11 x 0,75	10,2	M 39 x 3	36
M 12 x 1	11	M 40 x 1,5	38,5
M 12 x 1,25	10,8	M 40 x 2	38
M 12 x 1,5	10,5	M 40 x 3	37
M 14 x 1	13	M 42 x 1,5	40,5
M 14 x 1,25	12,8	M 42 x 2	40
M 14 x 1,5	12,5	M 42 x 3	39
M 15 x 1	14	M 42 x 4	38
M 15 x 1,5	13,5	M 45 x 1,5	43,5
M 16 x 1	15	M 45 x 2	43
M 16 x 1,5	14,5	M 45 x 3	42
M 17 x 1	16	M 45 x 4	41
M 17 x 1,5	15,5	M 48 x 1,5	46,5
M 18 x 1	17	M 48 x 2	46
M 18 x 1,5	16,5	M 48 x 3	45
M 18 x 2	16	M 48 x 4	44
M 20 x 1	19	M 50 x 1,5	48,5
M 20 x 1,5	18,5	M 50 x 2	48
M 20 x 2	18	M 50 x 3	47
M 22 x 1	21	M 52 x 1,5	50,5
M 22 x 1,5	20,5	M 52 x 2	50
M 22 x 2	20	M 52 x 3	49
M 24 x 1	23	M 52 x 4	48
M 24 x 1,5	22,5		

WHITWORTH W <b>BSW</b>	
Nominaler Gewinde-Durchmesser Zoll	Durchmesser Vorbohrung mm
1/8 - 40	2,55
5/32 - 32	3,2
3/16 - 24	3,7
1/4 - 20	5,1
5/16 - 18	6,5
3/8 - 16	7,9
7/16 - 14	9,2
1/2 - 12	10,5
9/16 - 12	12
5/8 - 11	13,5
3/4 - 10	16,25
7/8 - 9	19,25
1 - 8	21,75
1 1/8 - 7	24,75
1 1/4 - 7	27,75
1 3/8 - 6	30,5
1 1/2 - 6	33,5
1 5/8 - 5	35,5
1 3/4 - 5	39
2 - 4 1/2	44,5
2 1/4 - 4	50
2 1/2 - 4	56,5
2 3/4 - 3 1/2	62
3 - 3 1/2	62

WHITWORTH GAS <b>BSP</b>	
Nominaler Gewinde-Durchmesser Zoll	Durchmesser Vorbohrung mm
G 1/8 - 28	8,8
G 1/4 - 19	11,8
G 3/8 - 19	15,25
G 1/2 - 14	19
G 5/8 - 14	21
G 3/4 - 14	24,5
G 7/8 - 14	28,25
G 1 - 11	30,75
G 1 1/8 - 11	35,3
G 1 1/4 - 11	39,25
G 1 3/8 - 11	41,9
G 1 1/2 - 11	45,25
G 1 3/4 - 11	51,3
G 2 - 11	57
G 2 1/4 - 11	63,1
G 2 1/2 - 11	72,6
G 2 3/4 - 11	79,1
G 3 - 11	85,5
G 3 1/4 - 11	91,5
G 3 1/2 - 11	97,7
G 3 3/4 - 11	104
G 4 - 11	110,5

KEGELIGES GASGEWINDE <b>BSPT</b>	
Nominaler Gewinde-durchmesser Zoll	Durchmesser Vorbohrung mm
1/8 - 28	8,4
1/4 - 19	11,2
3/8 - 19	14,75
1/2 - 14	18,25
3/4 - 14	23,75
1 - 11	30
1 1/4 - 11	38,5
1 1/2 - 11	44,5
2 - 11	56
2 1/2 - 11	71,5

GENORMTES GROBGEWINDE <b>UNC</b>	
Nominaler Gewinde-durchmesser Zoll	Durchmesser Vorbohrung mm
Nr. 1 - 64	1,5
Nr. 2 - 56	1,8
Nr. 3 - 48	2,02
Nr. 4 - 40	2,25
Nr. 5 - 40	2,6
Nr. 6 - 32	2,75
Nr. 8 - 32	3,4
Nr. 10 - 24	3,8
Nr. 12 - 24	4,5
1/4 - 20	5,1
5/46 - 18	6,5
3/8 - 16	8
7/16 - 14	9,4
1/2 - 13	10,75
9/16 - 12	12,2
5/8 - 11	13,6
3/4 - 10	16,5
7/8 - 9	19,5
1 - 8	22,25
1 1/8 - 7	25
1 1/4 - 7	28,25
1 3/8 - 6	30,75
1 1/2 - 6	34
1 3/4 - 5	39,5
2 - 4 1/2	45

GENORMTES GROBGEWINDE <b>UNF</b>	
Nominaler Gewinde-durchmesser Zoll	Durchmesser Vorbohrung mm
Nr. 0 - 80	1,25
Nr. 1 - 72	1,55
Nr. 2 - 64	1,85
Nr. 3 - 56	2,1
Nr. 4 - 48	2,35
Nr. 5 - 44	2,65
Nr. 6 - 40	2,9
Nr. 8 - 36	3,5
Nr. 10 - 32	4,1
Nr. 12 - 28	4,6
1/4 - 28	5,5
5/16 - 24	6,9
3/8 - 24	8,5
7/16 - 20	9,9
1/2 - 20	11,5
9/16 - 18	12,9
5/8 - 18	14,5
3/4 - 16	17,5
7/8 - 14	20,5
1 - 12	23,25
1 1/8 - 12	26,5
1 1/4 - 12	29,75
1 3/8 - 12	33
1 1/2 - 12	36

AMERICANISCH <b>NPT</b>	
Nominaler Gewinde-durchmesser Zoll	Durchmesser Vorbohrung mm
1/6 - 27	6,25
1/8 - 27	8,5
1/4 - 18	11
3/8 - 18	14,5
1/2 - 14	18
3/4 - 14	23
1 - 11 1/2	29
1 1/4 - 11 1/2	38
1 1/2 - 11 1/2	44
2 - 11 1/2	56
2 1/2 - 8	67

AMERIKANISCH <b>NPTF</b>	
Nominaler Gewinde-durchmesser Zoll	Durchmesser Vorbohrung mm
1/6 - 27	6,15
1/8 - 27	8,4
1/4 - 18	10,9
3/8 - 18	14,25
1/2 - 14	17,75
3/4 - 14	23
1 - 11 1/2	29
1 1/4 - 11 1/2	37,75
1 1/2 - 11 1/2	43,75
2 - 11 1/2	55,75
2 1/2 - 8	66,5

## VORBOHRUNGEN FÜR ROLLIERGEWINDEBOHRER

METRISCHES ISO-GEWINDE <b>M</b>		
Durchmesser Gewinde	Durchmesser Vorbohrung	
mm	mm	
M 1 x 0,25	0,9	
M 1,2 x 0,25	1,1	
M 1,4 x 0,30	1,25	
M 1,6 x 0,35	1,45	
M 1,8 x 0,35	1,65	
M 2 x 0,4	1,8	
M 2,5 x 0,45	2,3	
M 3 x 0,5	2,8	
M 3,5 x 0,6	3,2	
M 4 x 0,7	3,7	
M 5 x 0,8	4,6	
M 6 x 1	5,5	
M 7 x 1	6,5	
M 8 x 1,25	7,4	
M 10 x 1,5	9,3	
M 12 x 1,75	11,2	
M 14 x 2	13	
M 16 x 2	15	

GENORMTES GROBGEWINDE <b>UNC</b>		
Durchmesser Gewinde	Durchmesser Vorbohrung	
Zoll	mm	
Nr. 1 - 64	1,7	
Nr. 2 - 56	2	
Nr. 3 - 48	2,3	
Nr. 4 - 40	2,6	
Nr. 5 - 40	2,9	
Nr. 6 - 32	3,2	
Nr. 8 - 32	3,8	
Nr. 10 - 24	4,4	
Nr. 12 - 24	5	
1/4 - 20	5,8	
5/16 - 18	7,3	
3/8 - 16	8,8	
7/16 - 14	10,3	
1/2 - 13	11,9	

METRISCHES ISO-FEINGEWINDE <b>MF</b>		
Durchmesser Gewinde	Durchmesser Vorbohrung	
mm	mm	
M 4 x 0,5	3,5	
M 5 x 0,5	4,5	
M 6 x 0,75	5,2	
M 8 x 0,75	7,2	
M 8 x 1	7,2	
M 10 x 1	9	
M 10 x 1,25	8,8	
M 12 x 1	11	
M 12 x 1,25	10,8	
M 12 x 1,5	10,5	
M 14 x 1	13	
M 14 x 1,25	12,8	
M 14 x 1,5	12,5	
M 16 x 1	15	
M 16 x 1,5	14,5	

GENORMTES GROBGEWINDE <b>UNF</b>		
Nominaler Gewindedurchmesser	Durchmesser Vorbohrung	
Zoll	mm	
Nr. 1 - 72	1,7	
Nr. 2 - 64	2	
Nr. 3 - 56	2,3	
Nr. 4 - 48	2,6	
Nr. 5 - 44	2,9	
Nr. 6 - 40	3,2	
Nr. 8 - 36	3,9	
Nr. 10 - 32	4,5	
Nr. 12 - 28	5,1	
1/4 - 28	6	
5/16 - 24	7,5	
3/8 - 24	9,1	
7/16 - 20	10,6	
1/2 - 20	12,1	

# VIVOIL OLEODINAMICA VIVOLO

s.r.l. Società a Socio Unico

Via Leone Ginzburg 2-4 - 40054 Cento di Budrio (BO) - ITALY - TEL. +39 - 051.803689 Fax +39 - 051.800061

Partita Iva e cod. Fiscale 03542620376 C.C.I.A.A. 299009 - Iscr. Trib.: BO 43434

WEB: [www.vivoil.com](http://www.vivoil.com) E-mail [vivoil@vivoil.com](mailto:vivoil@vivoil.com)

®

